

セット名称 **RSSF28033MU**  
 仕様表 (室内ユニット) AIU-RP713SH ×4

天カセ  
インバータ  
ダブルツイーン

(室外機) ROA-RP2803HS  
 (分岐管第1) RBC-TWP101  
 (分岐管第2) RBC-TWP50 ×2

東芝パッケージエアコン

(空冷インバータヒートポンプ式天井カセット形1方向吹出しタイプ)

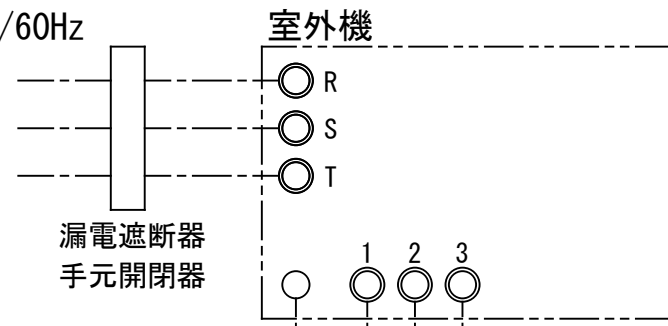
[グリーン購入法適合]  
(50/60Hz)

冷房性能 (注1)	定格冷房標準能力	kW	25.0 < 5.3 ~ 28.0 >		室内	形名		ROA-RP2803HS					
	額熱比	-	0.68			外形寸法	外装		シルキーシェード(マンセル1Y8.5/0.5)				
	定格冷房標準エネルギー消費効率	-	2.12 / 2.12				高さ	mm		1,550			
	中間冷房標準能力	kW	11.3					幅	mm		1,010		
	中間冷房中温能力	kW	11.6			奥行	mm		370				
	最小冷房中温能力	kW	6.3				質量	kg		141			
	暖房性能 (注1)	定格暖房標準能力	kW	28.0 < 4.6 ~ 31.5 >		圧縮機		形式		全密閉形			
		定格暖房標準エネルギー消費効率	-	3.04 / 3.04			圧縮機用電動機定格出力	kW		7.16			
		中間暖房標準能力	kW	12.6		極数				4			
		最小暖房標準能力	kW	7.0			空気熱交換器		フィンドチューブ				
最大暖房低温能力	kW	21.8		冷媒制御		(冷)		電子制御弁					
通年エネルギー消費効率 (注5)	APF2015 (JIS B 8616:2015)	-	4.7 / 4.7		外	送風機		プロペラファン					
	APF (JIS B 8616:2006)	-	4.2 / 4.2			送風装置	標準風量		m³/min				
冷暖平均エネルギー消費効率	-	2.58 / 2.58		電動機			kW		0.200+0.200				
電気特性 (注1)	電源		(注2) 三相 200V 50/60Hz		機	高圧スイッチ		MPa		作動: 4.15 復帰: 3.20			
	消費電力	冷房	定格冷房標準	kW		11.8 / 11.8		低圧スイッチ		MPa		-	
			中間冷房標準	kW		2.64 / 2.64		保護装置		吐出温度センサー 過電流センサー 圧縮機サーモ			
			中間冷房中温	kW		2.28 / 2.28		ケースヒータ		W		-	
			最小冷房中温	kW		0.830 / 0.830		定格騒音(音響パワーレベル)		(冷) dB		78	
			定格暖房標準	kW		9.21 / 9.21		(注6) (暖) dB				80	
	運転電流	(冷)	中間暖房標準	kW		2.44 / 2.44		運転音(音圧レベル)		(冷) dB		61	
			最小暖房標準	kW		1.34 / 1.34		(注7) (暖) dB				63	
			最大暖房低温	kW		10.8 / 10.8		IPコード				IPX4	
	力率	(冷)	95 / 95			法定冷凍トン						4.39	
始動電流	(暖)	95 / 95		設計圧力		高圧部		MPa		4.15			
		-		低圧部		MPa				2.21			
室内ユニット	形名		AIU-RP713SH		冷媒・出荷時封入量		kg		R32・5.20				
	外装		グレー(断熱材貼付溶融亜鉛メッキ鋼板)		冷媒追加不要の最大実長		m		30				
	外形寸法	高さ	mm	200		冷媒追加量		g/m		主配管: 80		分岐配管: 40	
		幅	mm	1,000		室外機・第1分岐管間		mm		ガス側: φ25.4		液側: φ12.7	
		奥行	mm	710		第1分岐管・第2分岐管間		mm		ガス側: φ15.9		液側: φ9.5	
	質量	kg	21		第2分岐管・室内ユニット間		mm		ガス側: φ15.9		液側: φ9.5		
	空気熱交換器		フィンドチューブ		最大実長		m		100				
	防音・断熱材		難燃性ポリエチレンフォーム、発泡ポリスチレン		最大落差		m		30		室外機が上の場合: 30		
	送風装置	送風機	シロッコファン		分岐配管最大長さ		m		20				
		風量(注8)	m³/min	19.0 / 17.5 / 16.0 / 14.0 / 13.5		分岐配管長さの最大差		m		6			
送風装置	急/強+/強/弱+/弱			漏電遮断器(注9)		50A、30mA 0.1sec以下							
	電動機	kW	0.094		手元開閉器容量		A		60				
	エアフィルタ	天井パネルに付属		手元開閉器ヒューズ		A		50					
	運転調整装置	(注4) リモコンスイッチ		配線用遮断器		A		50					
	ドレン口径(呼び径)	25(塩ビ管)		電源配線		線径		電源線こう長(最大)					
定格騒音(音響パワーレベル)(注6)	dB(A) 60 / 58 / 56 / 54 / 52		単線1.6mm			-		-					
急/強+/強/弱+/弱			単線2.0mm			-		-					
運転音(音圧レベル)(注7)	急/強+/強/弱+/弱	dB(A) 45 / 43 / 41 / 39 / 37		燃線3.5mm²		-		-					
	急/強+/強/弱+/弱			燃線5.5mm²		-		-					
電熱装置		取付不可		燃線8.0mm²		-		-					
電熱装置		RBC-US21PG(W)-1		燃線14.0mm²		33 / 33							
電熱装置				燃線22.0mm²		52 / 52							
電熱装置				燃線38.0mm²		89 / 89							
天井パネル	外装		(W)・ム・ホワイト(マンセル2.5GY9.0/0.5)		連		75m以下		単線1.6mm×3本				
	外形寸法	高さ	mm	20		120m以下				別ケーブル 燃線3.5mm2×2本		燃線3.5mm2×1本	
		幅	mm	1,230		室内A・室内B間				(電源線): 単線1.6mm2×2本			
		奥行	mm	800		室内B・室内C間				(信号線): 燃線0.5mm2×2本			
	質量	kg	5.5		室内C・室内D間								
リモコンコード		(室内Aにのみ接続します)		(500mまで)		VCTF0.5-2.0mm2 2芯 など							

- (注1) 冷房・暖房性能および電気特性は、JIS B 8616:2015による温度条件、基準配管《配管相当長7.5m(P40~P63形は5m)、落差0m》のときの値です。  
 (注2) 電源電圧は、変動があった場合でも±10%を超えないようにしてください。  
 (注3) 同一室内ユニットを4台使用し、表示は室内ユニット1台あたりの値を示します。  
 (注4) 天井パネル・リモコンスイッチは別売部品です。  
 リモコンコード配線長は『リモコン外形図』を参照してください。  
 (注5) 経済産業省告示213号「エアコンディショナーの性能の向上に関する製造事業者等の判断基準等」  
 (通称:省エネ法基準値)における通年エネルギー消費効率は、「APF (JIS B 8616:2006)」が適用されます。  
 (注6) 定格騒音(音響パワーレベル)は、JIS B 8616:2015に基づいた値です。  
 (注7) 運転音(音圧レベル)は、JIS B 8616:2006に基づいた値です。  
 (注8) 定格風量は「急」です。  
 (注9) 漏電遮断器が地絡保護専用の場合には手元開閉器+ヒューズ、または配線用遮断器を設けてください。漏電遮断器は、高調波対応品を使用してください。

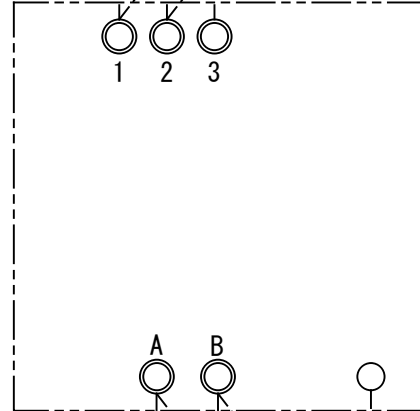
品名	東芝パッケージエアコン仕様表 (空冷インバータヒートポンプ式天井カセット形1方向吹出しタイプ)	図番	T2521422 セット名称 RSSF28033MU	O4 222	東芝キャリア株式会社
----	--	----	-------------------------------	-----------	------------

電源 三相 200V  
50/60Hz

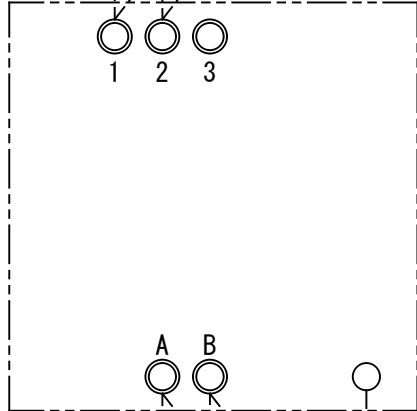


アースねじ

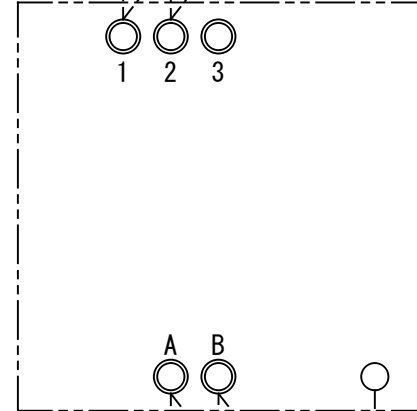
室内ユニット1号機 (親)



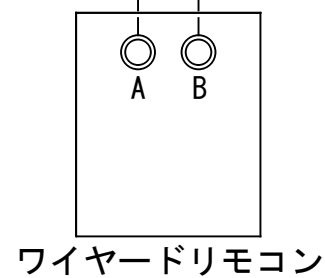
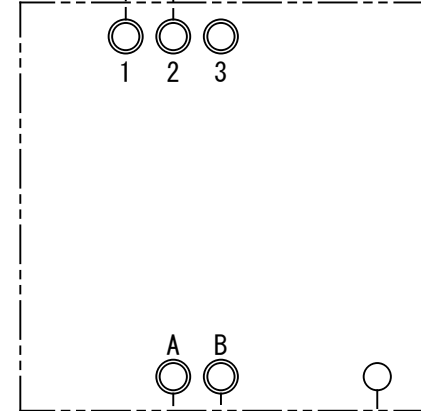
室内ユニット2号機 (子)



室内ユニット3号機 (子)

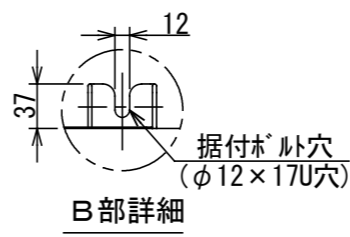
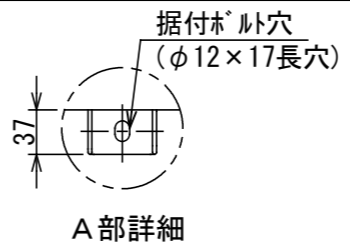
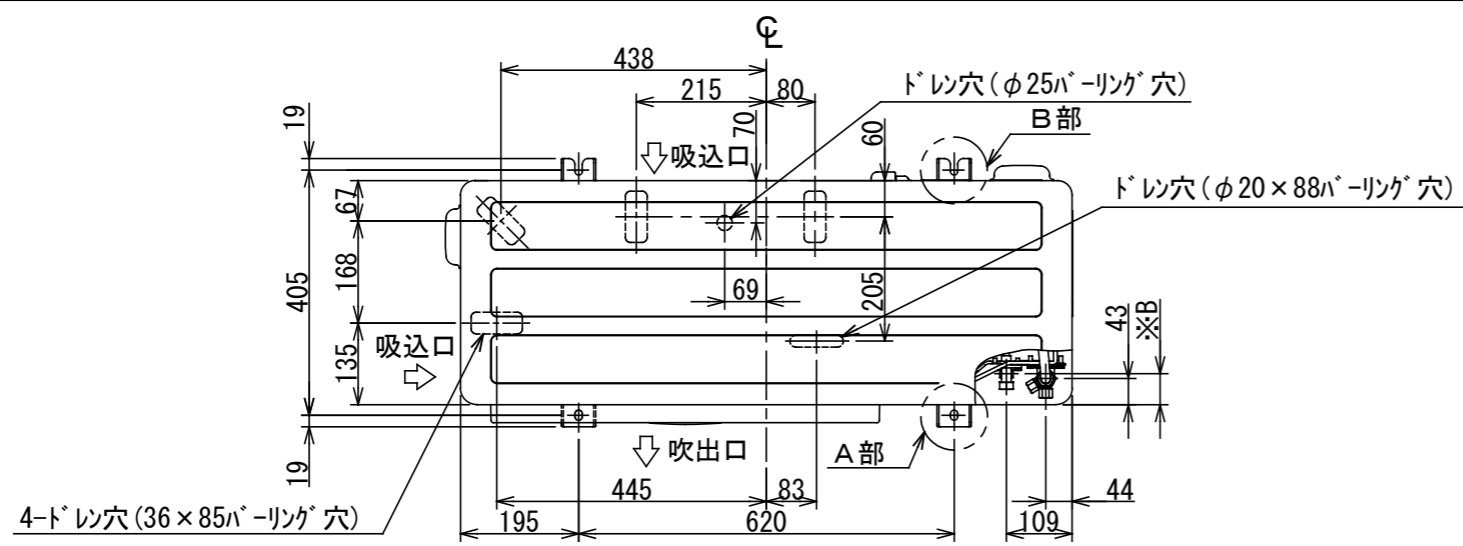


室内ユニット4号機 (子)



- 注) 1. ◎ は端子板を示します。  
 2. 破線、一点鎖線は現地配線を示します。  
 3. 室外機、室内ユニットの内部配線は、各々の機種種の配線図を参照してください。  
 4. リモコン配線には極性はありませんので、室内ユニット端子板A, Bへの接続は逆になってもかまいません。

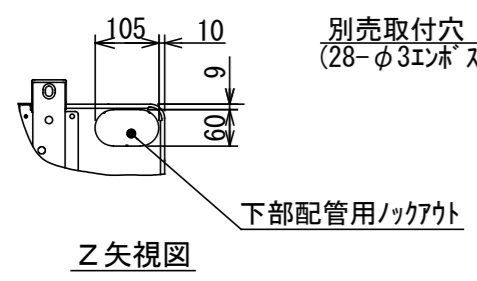
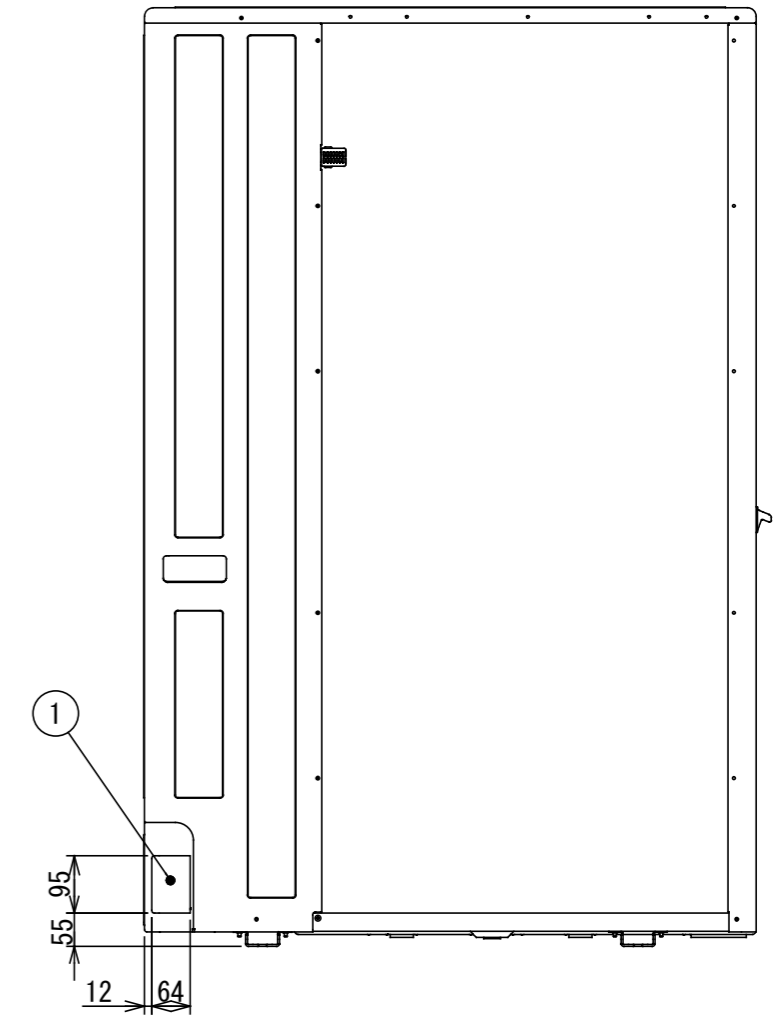
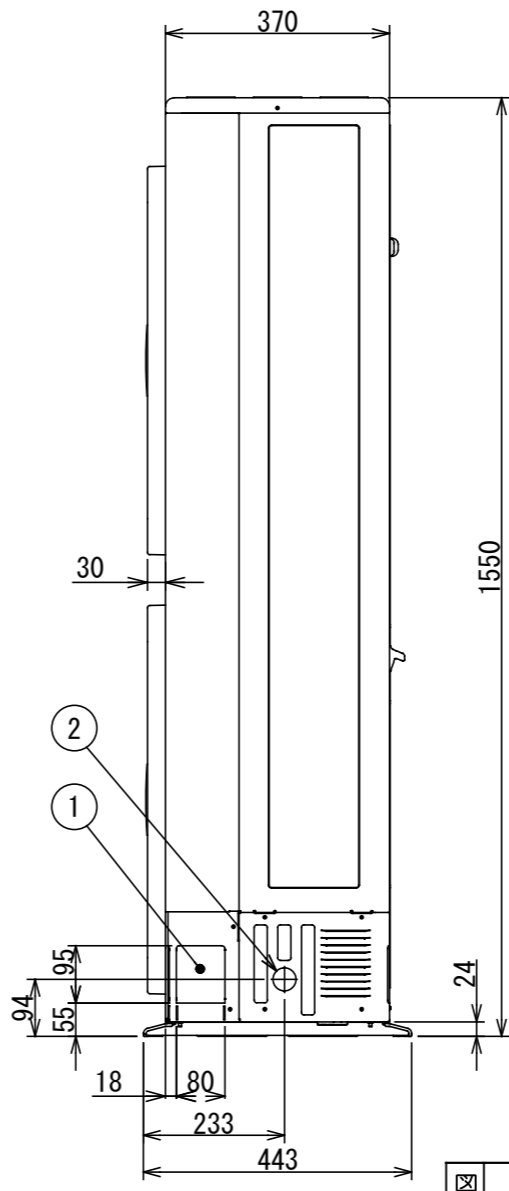
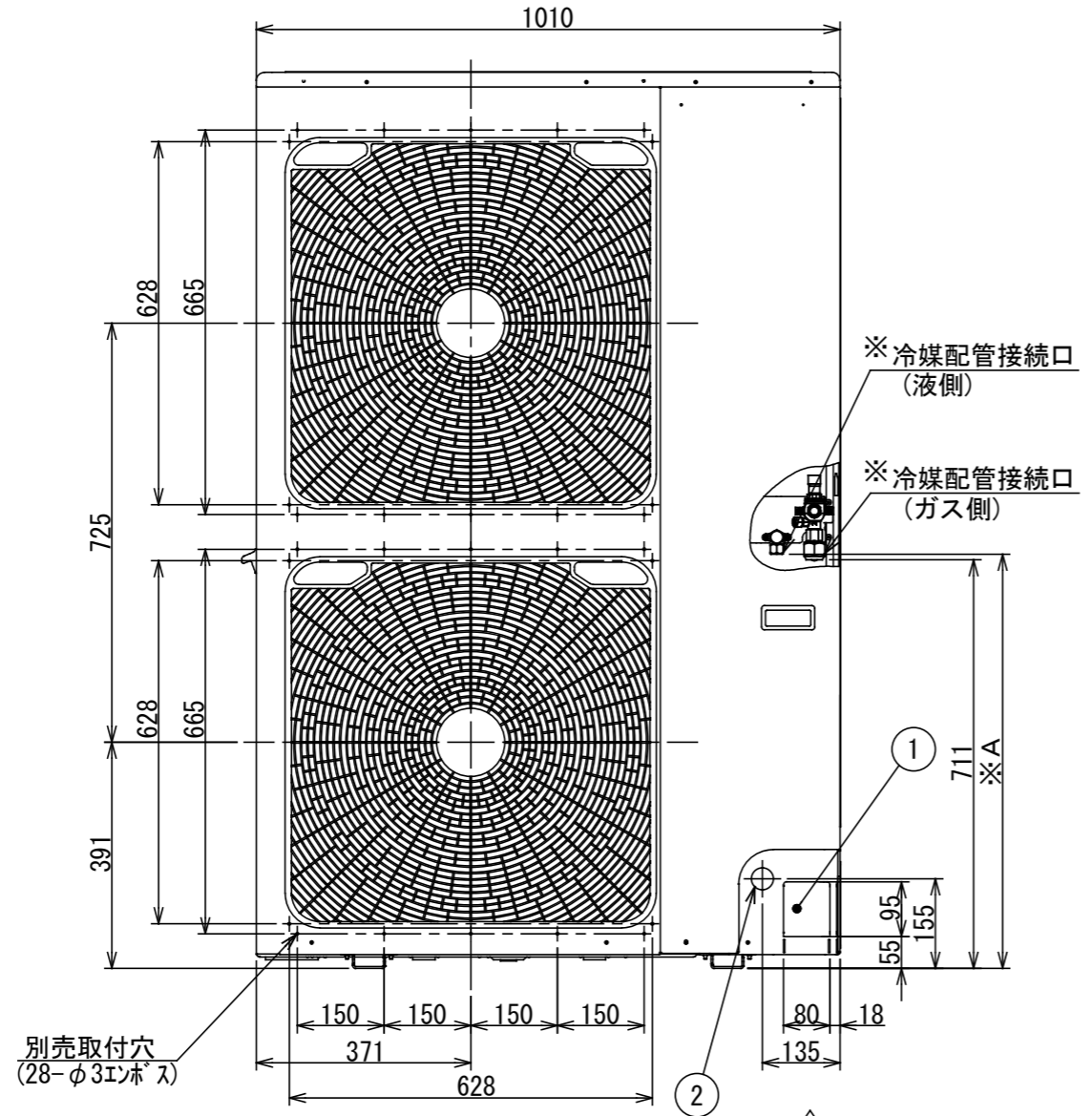
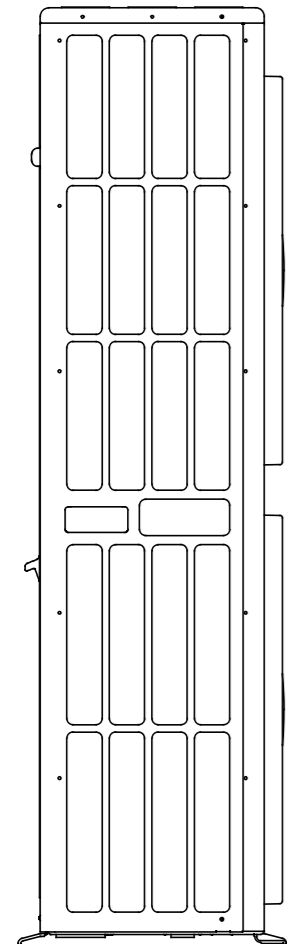
図番	T25G1807	02	図法
		214	
品名	東芝パッケージエアコン外部結線図 (ワイヤードダブルツインタイプ)	尺度	単位
形名	東芝キャリア株式会社		



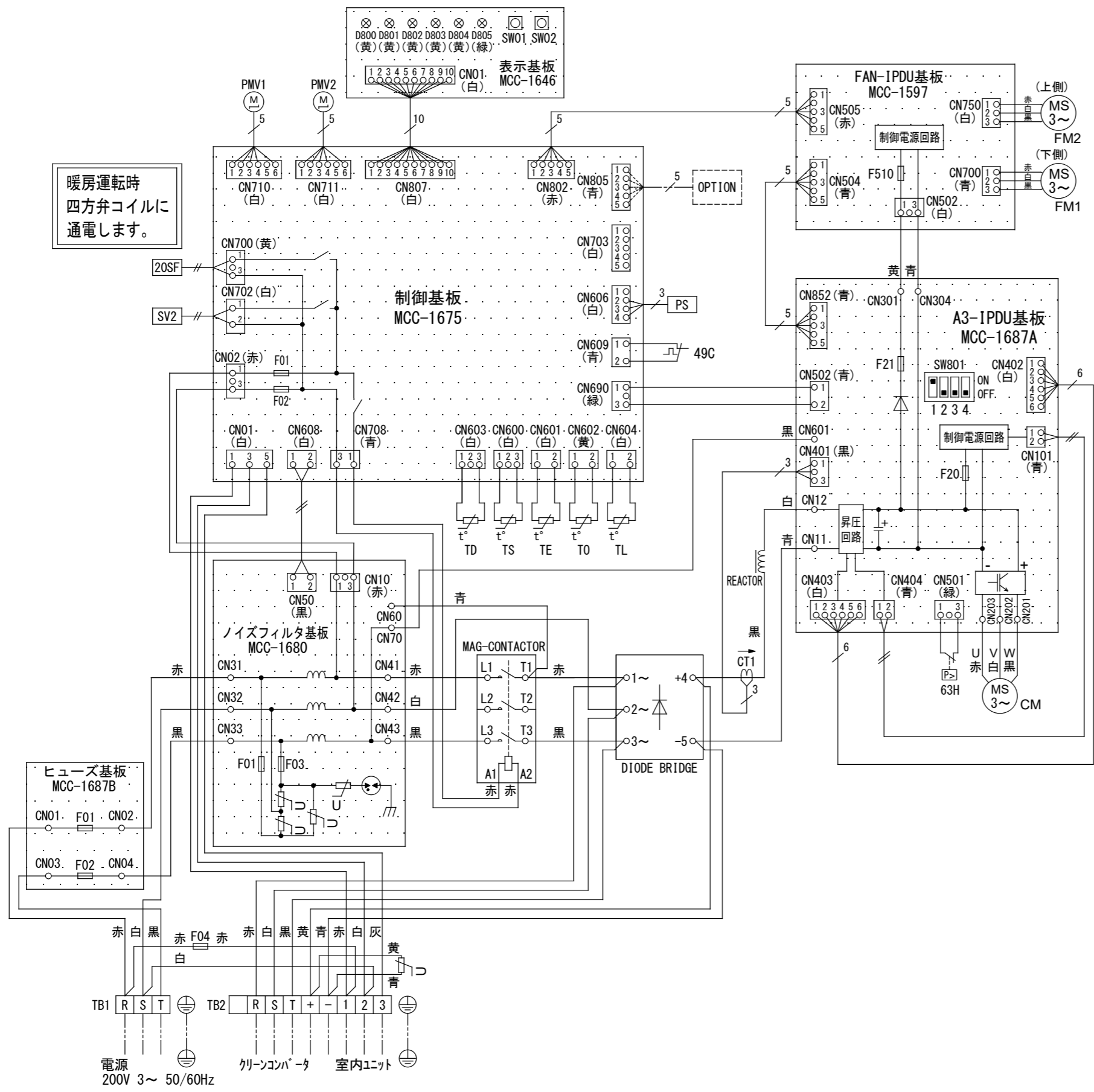
	名称	記事
①	冷媒配管取出口 室内外接続線取出口	ノックアウト穴
②	電源取入穴	φ38ノックアウト穴

	配管接続口径		接続配管径		寸法A	寸法B
	液側	ガス側	液側	ガス側		
RP224	φ9.5	φ19.1	φ9.5	φ25.4	721	51
RP280	φ12.7	φ19.1	φ12.7	φ25.4	716	50

※ 室外機本体のホールドの接続径はφ19.1と  
 なっていますので、付属の継手配管を使用して  
 工事を行ってください。



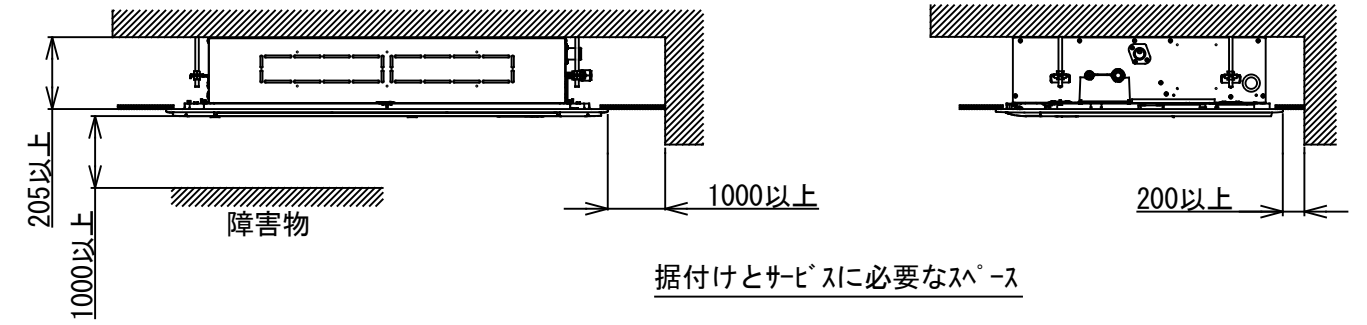
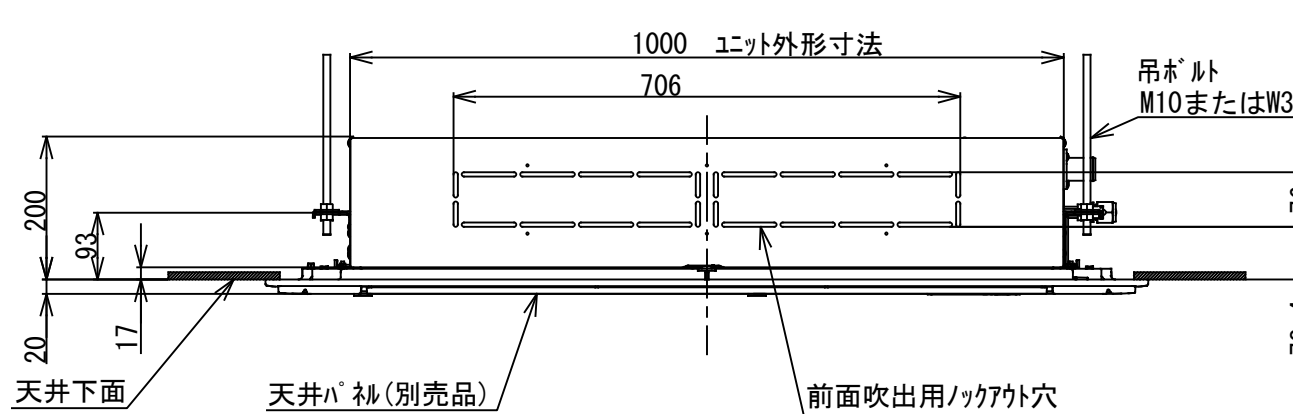
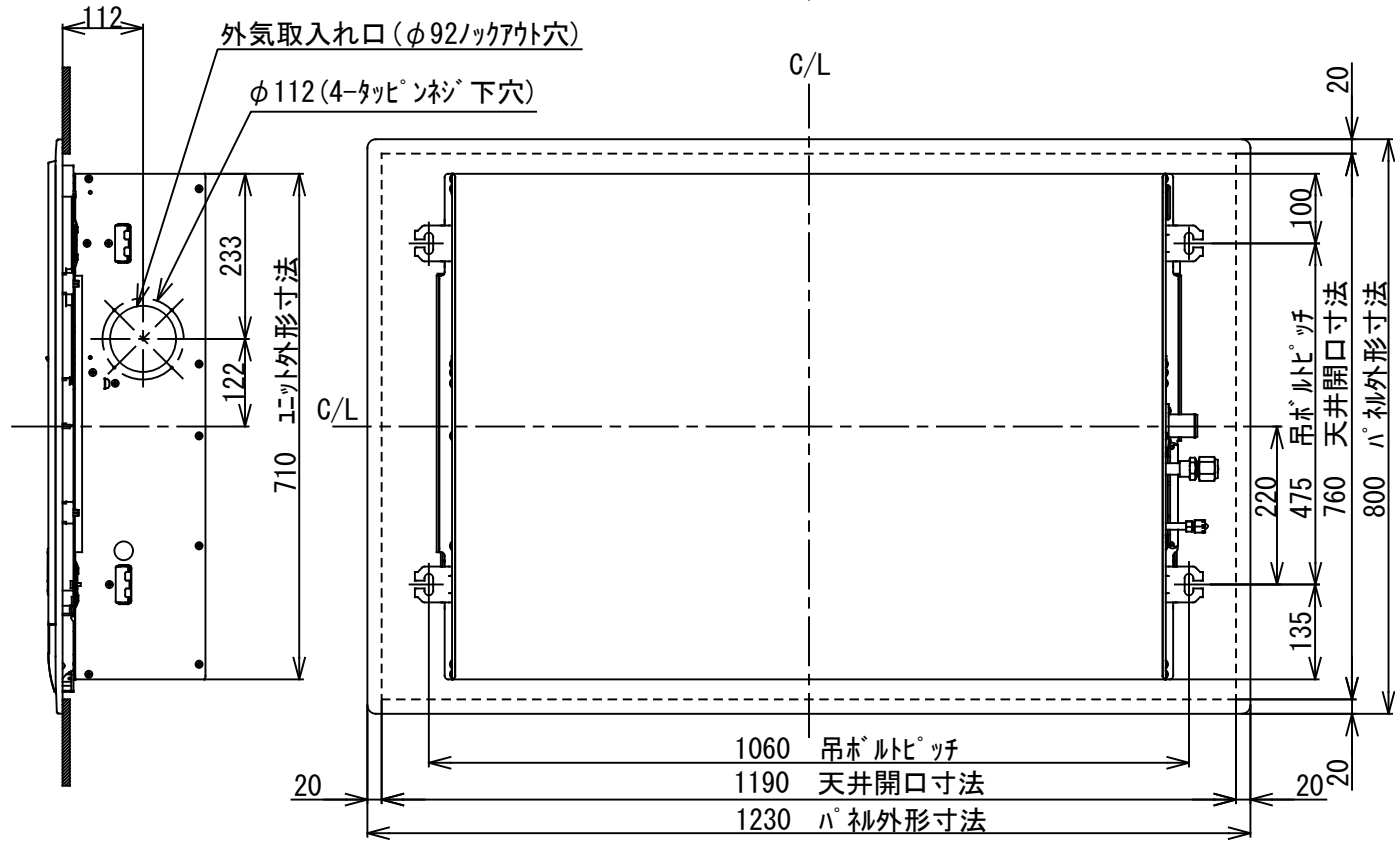
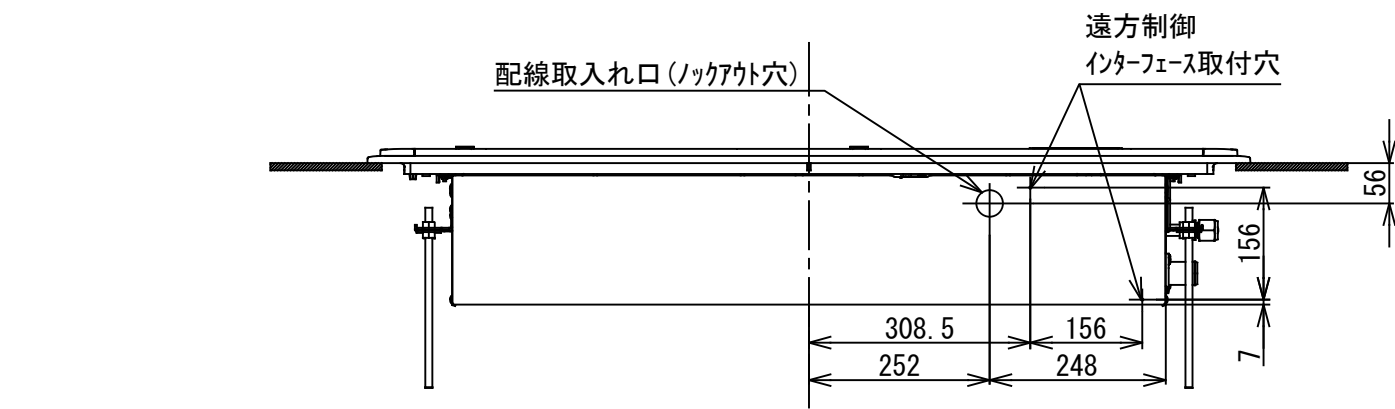
図番	T26C2003-ROA-RP2803HS	01	図法
品名	東芝パッケージエアコン 外形図	20Y	三角法
形名	ROA-RP2803HS		尺度単位 mm
		東芝キャリア株式会社	



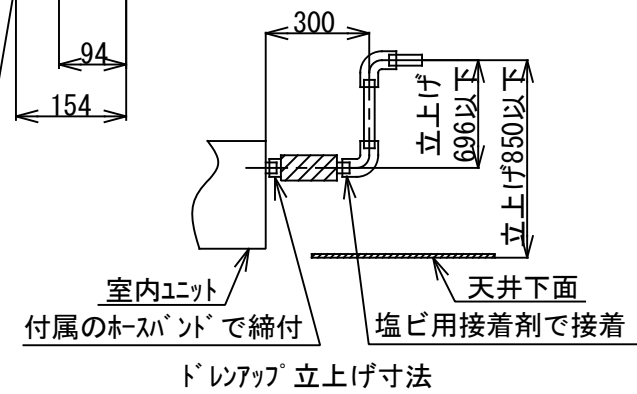
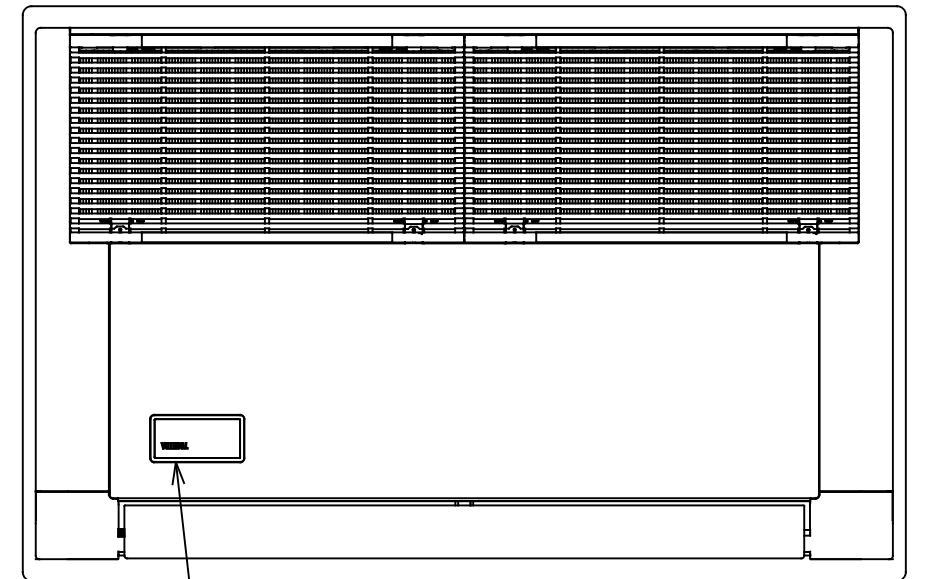
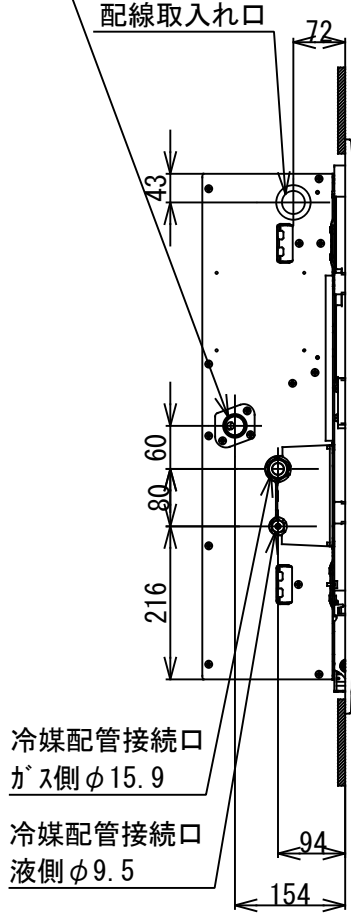
記号	品名
20SF	四方弁コイル
49C	圧縮機バイメタルサーモ
63H	高圧スイッチ
CM	圧縮機
CT1	電流センサ
(MCC-1597)	ヒューズ(制御電源)
F510	T3. 15A 250VAC
(MCC-1675)	ヒューズ(CDB)
F01, F02	T3. 15A 250VAC
(MCC-1680)	ヒューズ(ノイズフィルタ)
F01, F03	T6. 3A 250VAC
(MCC-1687A)	ヒューズ(制御電源)
F20	T3. 15A 250VAC
(MCC-1687A)	ヒューズ(ファン)
F21	6. 3A 650VDC
(MCC-1687B)	ヒューズ(メイン)
F01, F02	70A 250VAC
F04	ヒューズ(室内-室外渡り保護用)
	T25A 250VAC
FM1, FM2	ファンモータ
PMV1, PMV2	電子制御弁コイル
PS	圧力センサ(低圧)
REACTOR	リアクタ
SV2	二方弁コイル
TB1	端子台(電源)
TB2	端子台(室内-室外接続用)
TD	配管温度センサ(吐出)
TE	熱交センサ1
TL	熱交センサ2
TO	外気温度センサ
TS	配管温度センサ(吸込)

1. 二点鎖線は現地配線、破線は別売付属品を示します。
2. □ は端子台、—○— は接続端子、□○はプリント基板上的コネクタを示します。
3. ⊕ は保護アースを示します。
4. □□□ はプリント基板を示します。

図番	T26D2003-ROA-RP2803HS	01	図法
		20Y	三角法
品名	東芝パッケージエアコン 配線図	尺度	単位
			mm
形名	ROA-RP2803HS	東芝キャリア株式会社	



ド°ン配管接続口  
(必ず付属のフレキシブルホースを接続すること)

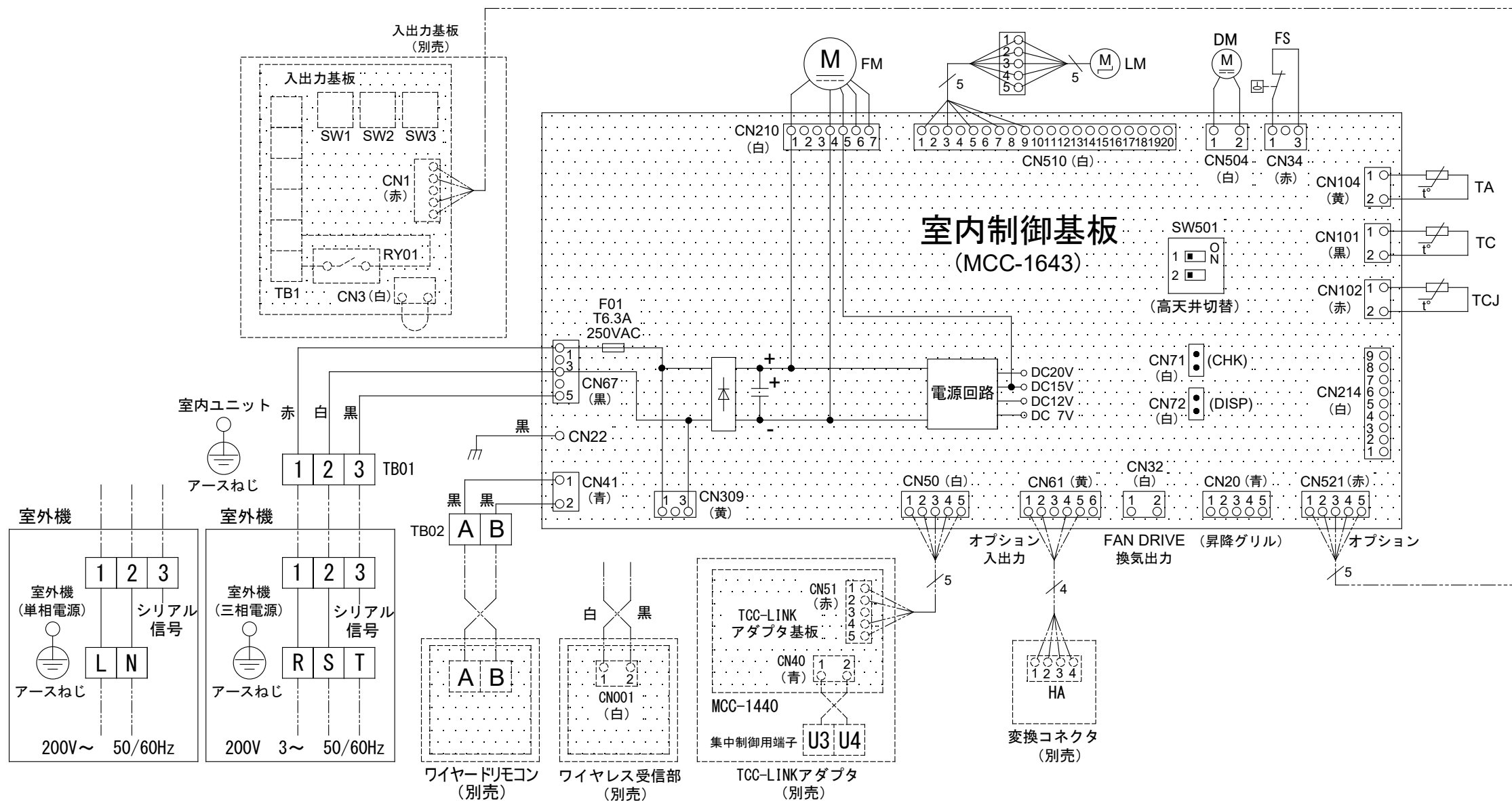


注) 1. 装置銘板の貼付位置  
室内ユニット本体 : 電気部品箱カバー表面  
天井パネル : 吸込口内

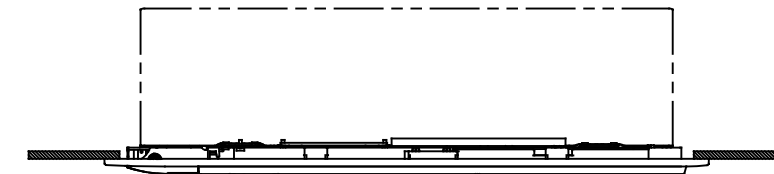
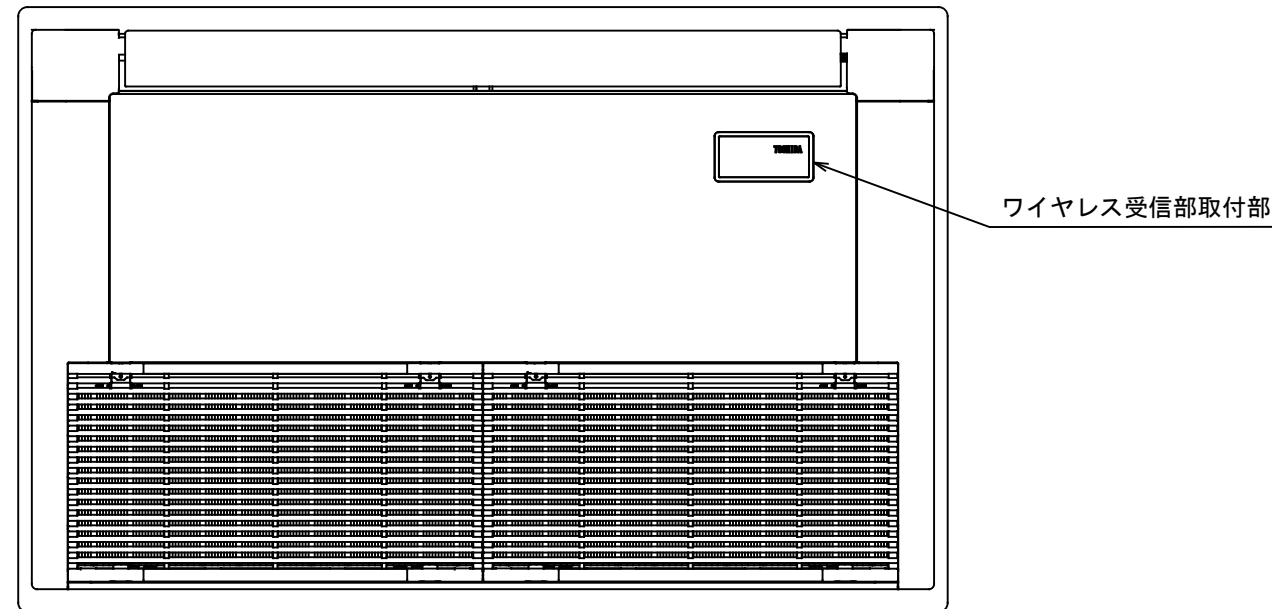
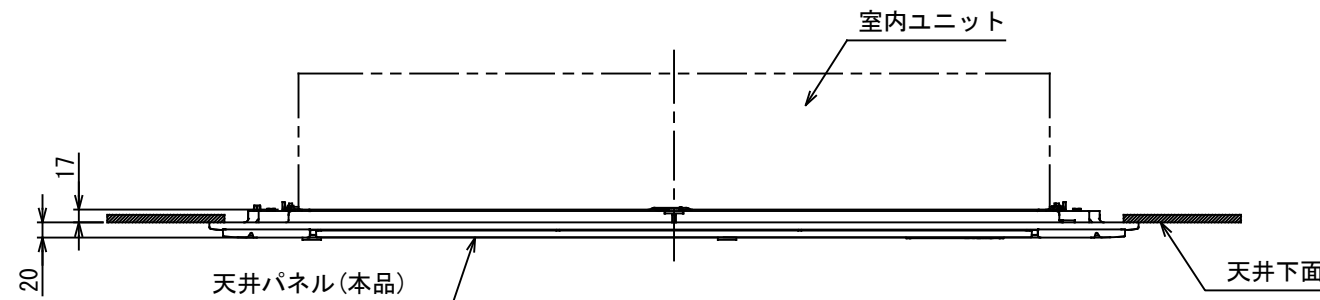
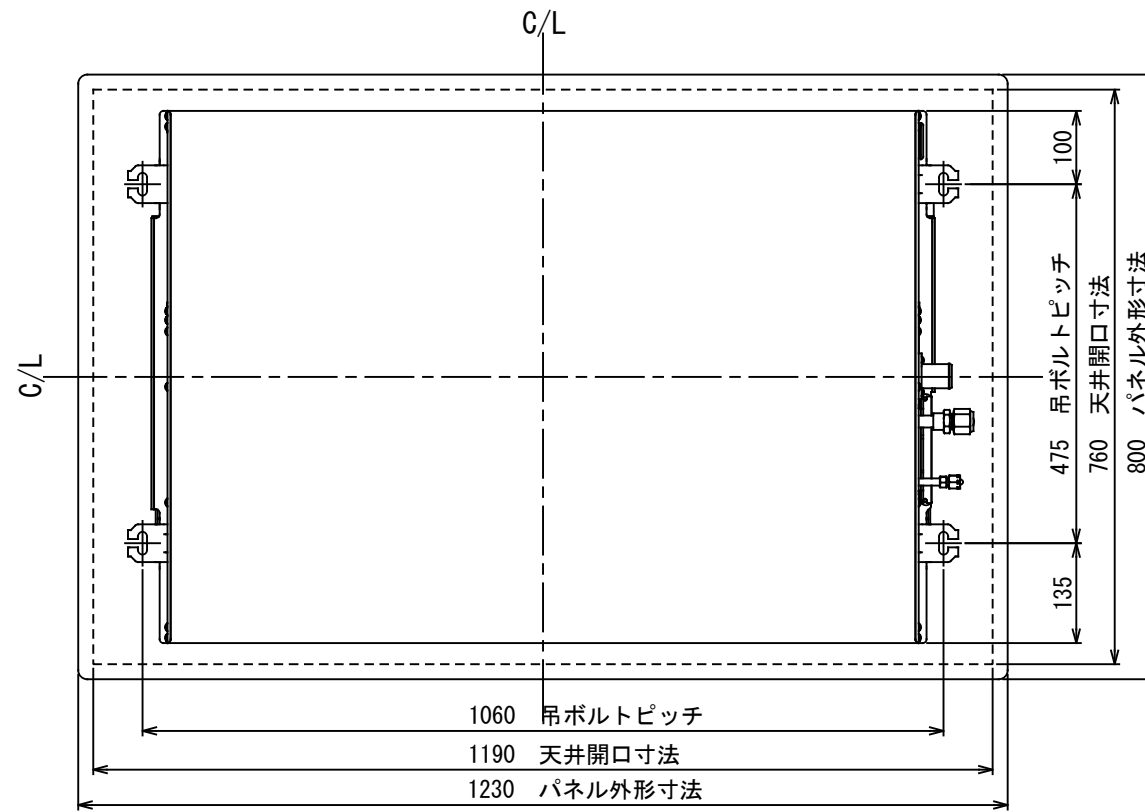
図番	T25A1823-AIU-RP713SH	02	図法
品名	東芝パッケージエアコン外形図 (天井カセット形1方向吹出しタイプ)	214	三角法
形名	AIU-RP713SH		尺度単位 mm
		東芝キャリア株式会社	

---	現地配線
⊕	保護アース
□	端子台
○	接続端子
○	コネクタ
⋯	プリント基板
---	別売品

記号	品名
CN**	コネクタ
DM	ドレンポンプモータ
F01	ヒューズ
FM	送風用電動機
FS	フロートスイッチ
LM	ルーバモータ
SW501	ディップスイッチ
TA	室温センサ
TB01,02	ターミナルブロック
TC,TCJ	熱交センサ
HA	JEMA標準HA端子-A
RY01	リレー
SW1,2,3	切替スイッチ
TB1	ターミナルブロック

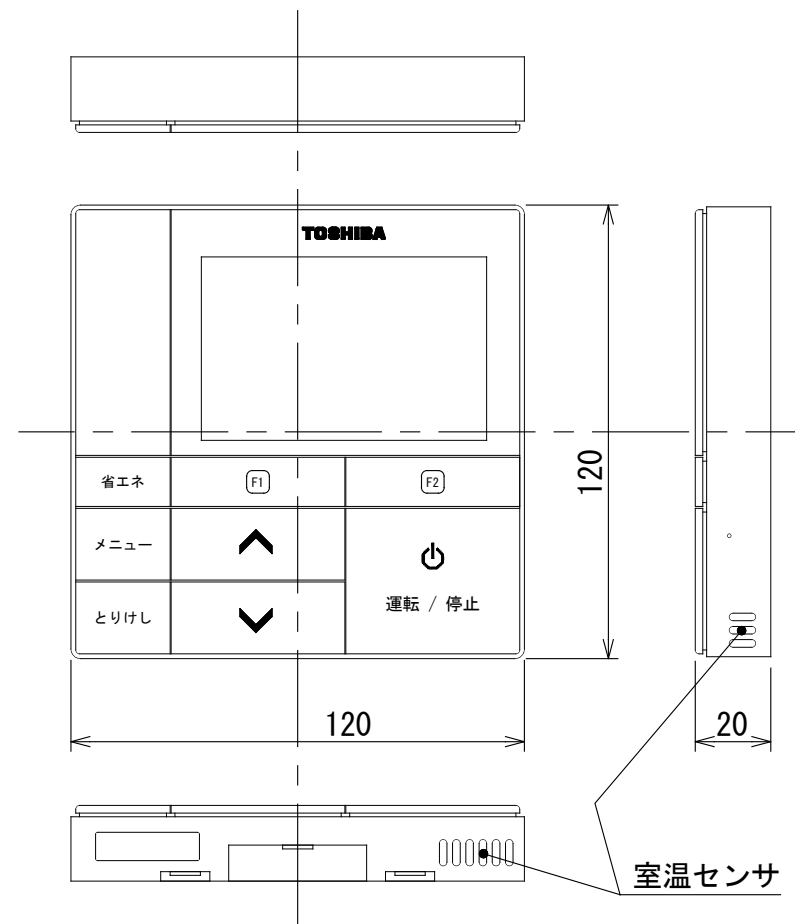


図番	T25B1808-AIU-RP713SH	02	図法
		214	
品名	東芝パッケージエアコン配線図 (天井カセット形1方向吹出しタイプ)		尺度 単位
形名	AIU-RP713SH	東芝キャリア株式会社	

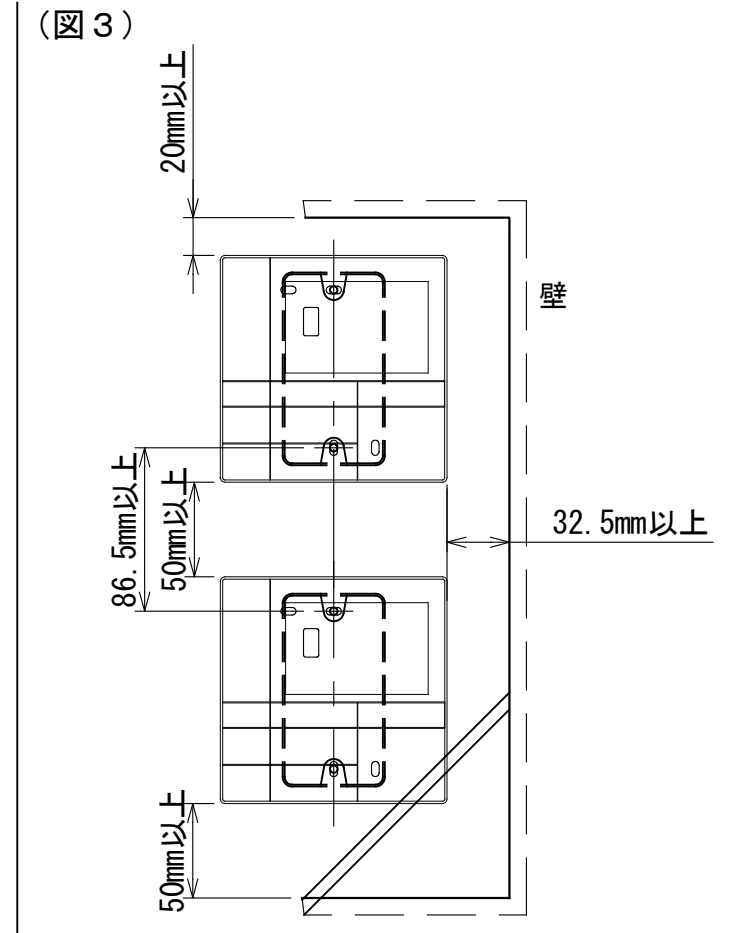
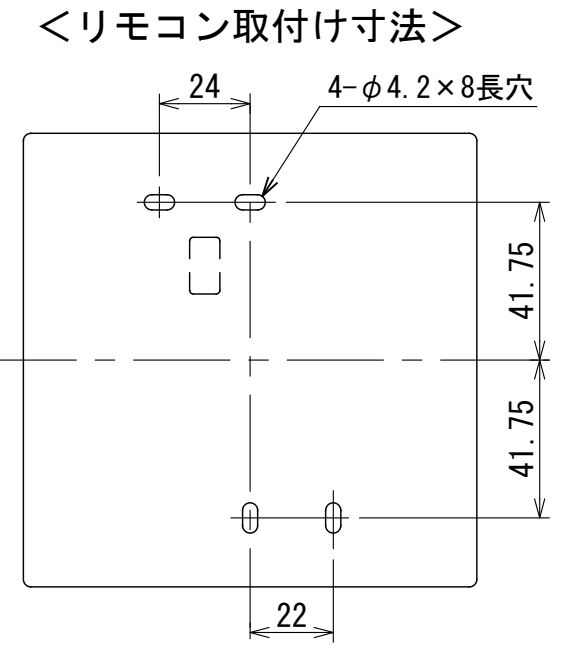
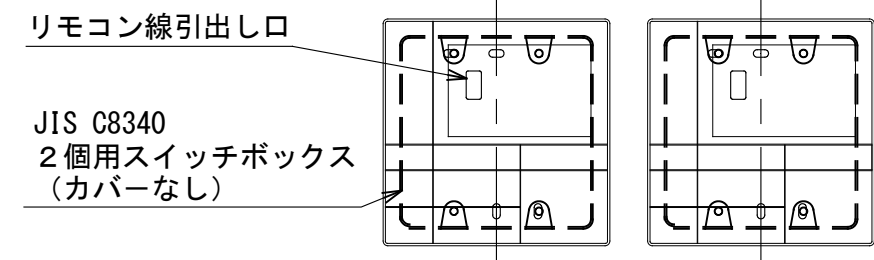
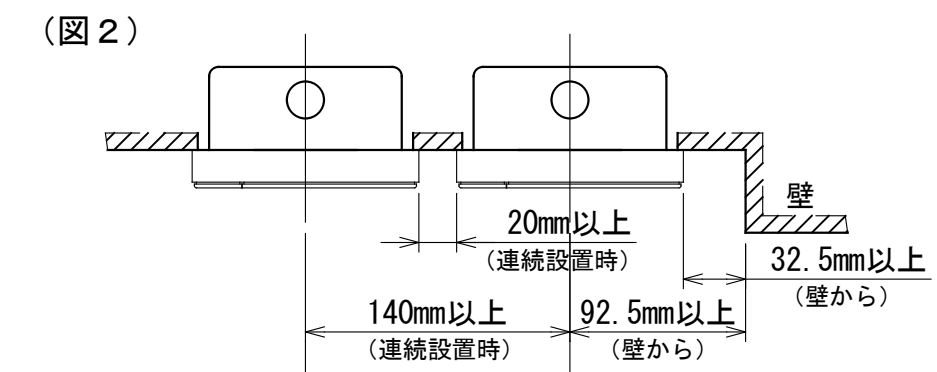
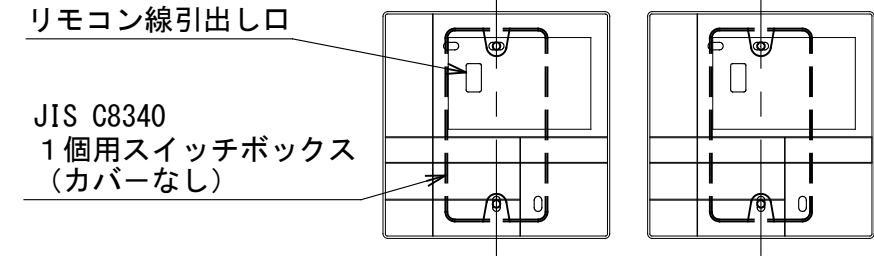
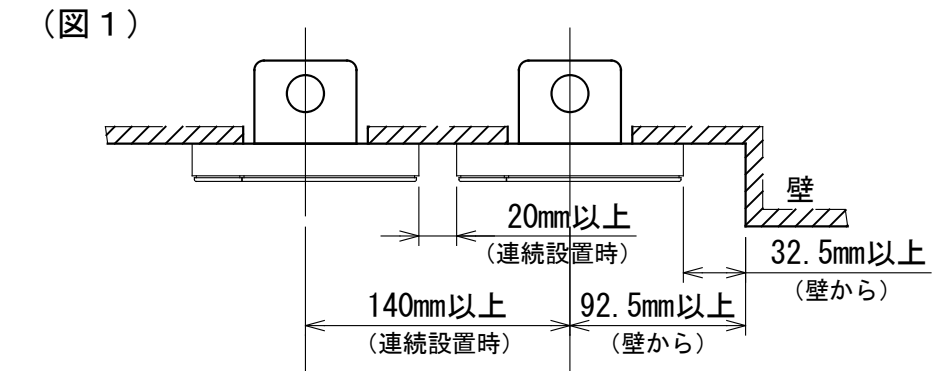


適用機種	天井カセット形 1方向吹出し タイプ	店舗用 AIU-	P40形, P45形, P50形, P56形, P63形, P71形, P80形
		マルチ用 MMU-	P45形, P56形, P71形
パネル質量	5.5kg		
パネル材質	パネル: PS樹脂		
	吸込グリル: PP樹脂		
パネル外装色	ムーンホワイト (マンセル記号 2.5GY9.0/0.5)		

図番	T24H2126-RBC-US21PG(W)-1	01	図法
		21Y	三角法
品名	東芝パッケージエアコン用別売部品外形図 (天井カセット形1方向吹出しタイプ用天井パネル)	尺度	単位
			mm
形名	RBC-US21PG(W)-1	東芝キャリア株式会社	



**連続設置の場合の取付方法**  
 リモコンを壁面に取付ける場合は、図1・図2・図3の取付け方法を守ってください。



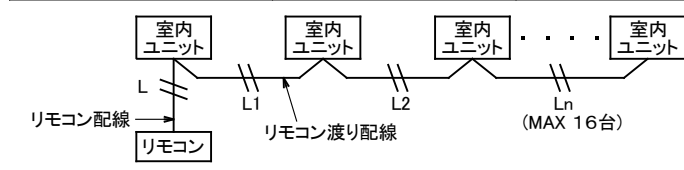
お願い  
 配線を埋込まれる場合は、JIS-C8340  
 1個用スイッチボックス(カバーなし)  
 又は、2個用スイッチボックス(カバーなし)  
 を現地手配し、埋込んでください。

リモコン配線とリモコン渡り線

リモコン配線(通信線)とAC100V/200Vの配線を  
 直接接触させたり、同一電線管に収めること  
 はできません。ノイズ等により、制御系統に  
 異常が生じる恐れがあります。

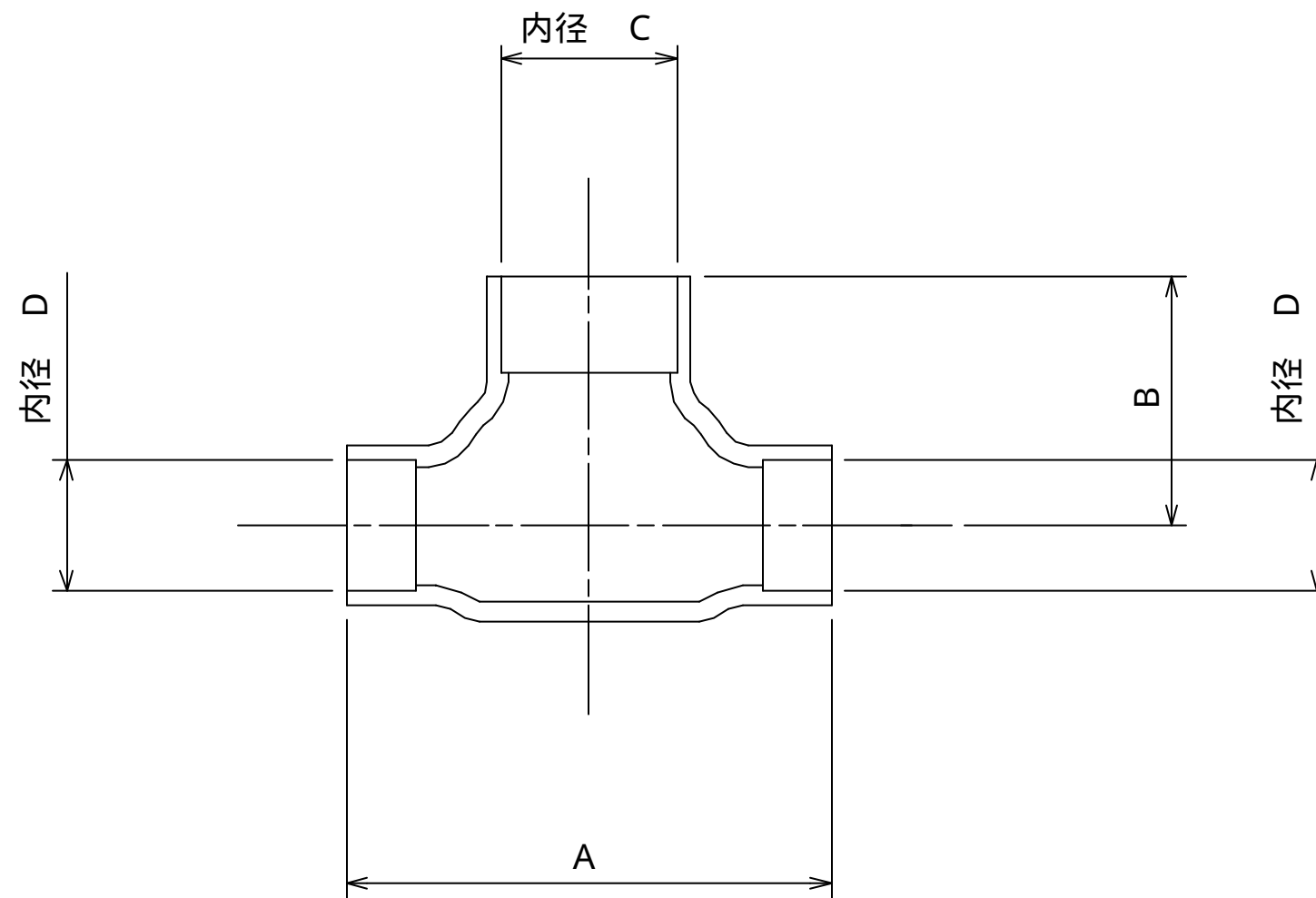
※ご使用のリモコンによって異なります。

線種	VCTF:0.3mm <sup>2</sup> ×2			VCTF:0.5mm <sup>2</sup> ~2.0mm <sup>2</sup> ×2		
リモコン配線とリモコン 渡り配線の総配線長 (L+L1+L2+...Ln)	1リモコン 200mまで	2リモコン 120mまで	ワイヤレスとの 2リモコン 200mまで	1リモコン 500mまで	2リモコン 300mまで	ワイヤレスとの 2リモコン 400mまで
リモコン渡り配線の総配線長 (L1+L2+...Ln)	200mまで			200mまで		



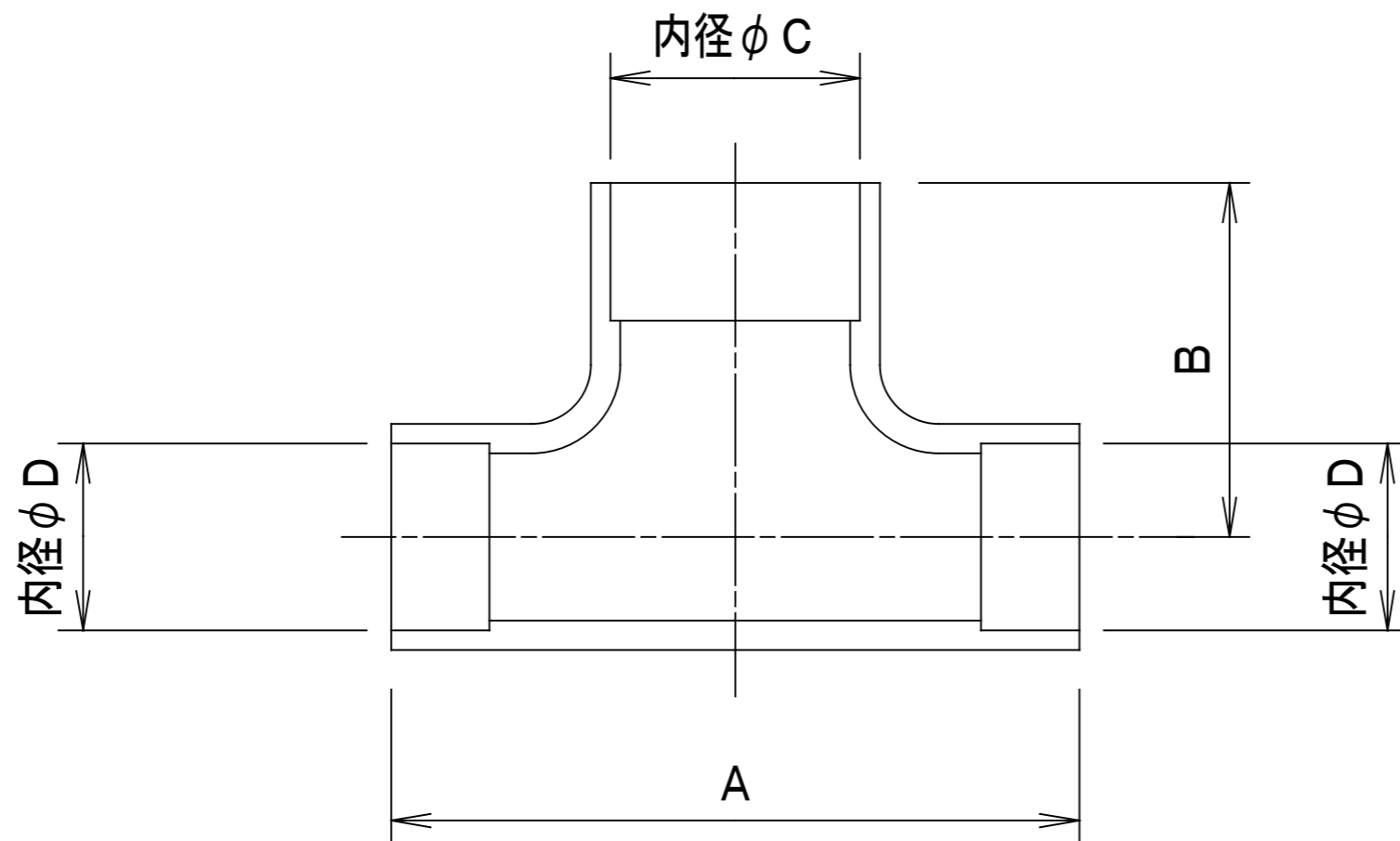
図番	T24E2001-RBC-AMSU51	01	図法
品名	業務用空調別売部品外形図 (省エネneoリモコン)	20Z	三角法
形名	RBC-AMSU51	東芝キャリア株式会社	
		尺度	単位
			mm





	A	B	C	D	P224用	P280用
液側	35	18	12.7	9.5	-	
	34	14	9.5	9.5		-
ガス側	74	37	25.4	15.9		

適用機種		図面番号		T29E0501-01		
RBC-TWP101		品名	東芝パッケージエアコン用別売部品 外形図 分岐管	尺度	図法	三角法
<b>東芝キヤリア株式会社</b>						



	A	B	C	D
液側	34	14	φ 9.5	φ 9.5
ガス側	44	21	φ 15.9	φ 15.9

適用機種		図面番号	T25F0102-0		
RBC-TWP50		品名	東芝ツインシステム エアコン用分岐管	尺度	図法 三角法
		<b>東芝キャリア株式会社</b>			