

セット名称 **RSSC22433XU**
 仕様表 (室内ユニット) AIU-RP803SH ×3

(室外機) ROA-RP2243HS
 (分岐管) RBC-TRP100

天カセ
 インバータ
 ワイヤレストリプル

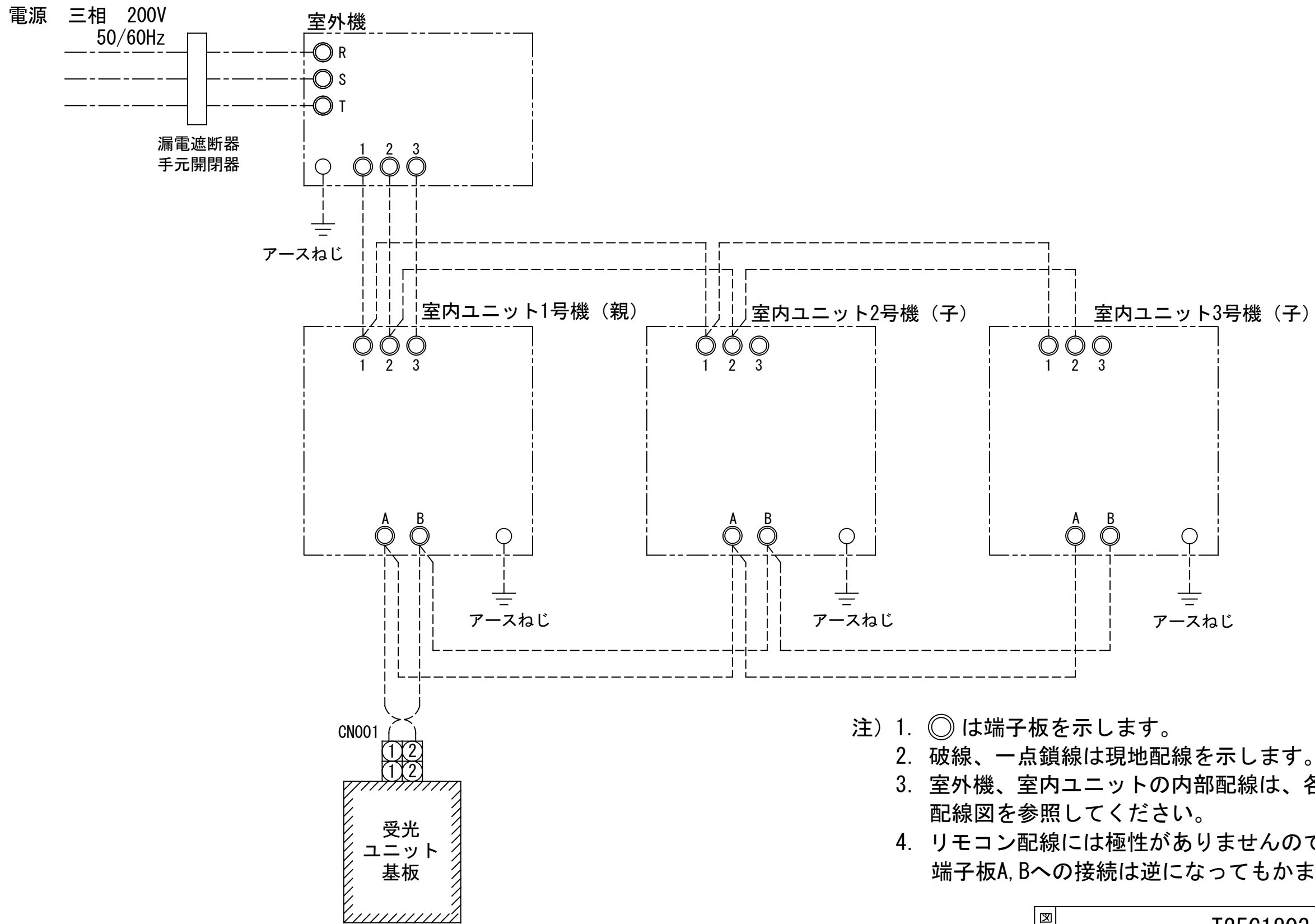
東芝パッケージエアコン
 ワイヤレスリモコン

(空冷インバータヒートポンプ式天井カセット形1方向吹出しタイプ)

[グリーン購入法適合]
 (50/60Hz)

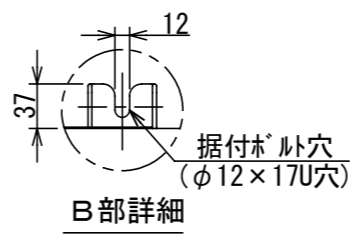
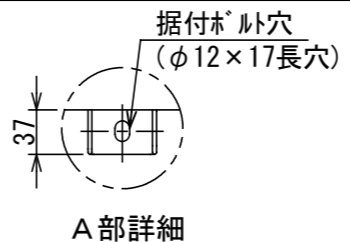
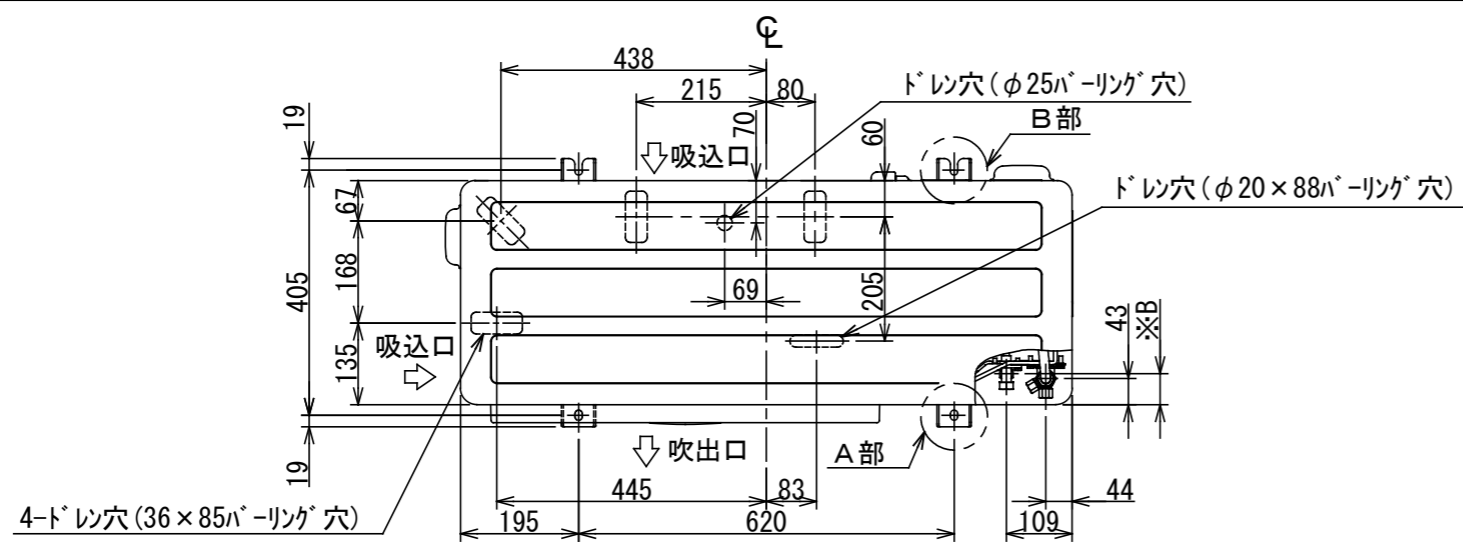
冷房性能 (注1)	定格冷房標準能力	kW	20.0 < 5.3 ~ 22.4 >		室内機	形名	ROA-RP2243HS			
	額熱比	-	0.72			外形寸法	高さ	mm	1,550	
	定格冷房標準エネルギー消費効率	-	2.63 / 2.63			幅	mm	1,010		
	中間冷房標準能力	kW	9.0			奥行	mm	370		
	中間冷房中温能力	kW	9.5			総質量	kg	141		
	最小冷房中温能力	kW	5.6			圧縮機	形式	全密閉形		
	定格暖房標準能力	kW	22.4 < 4.6 ~ 28.0 >			圧縮機	圧縮機用電動機定格出力	kW	4.74	
	定格暖房標準エネルギー消費効率	-	3.30 / 3.30			極数	4			
	中間暖房標準能力	kW	10.1			空気熱交換器	フィンチューブ			
	最小暖房標準能力	kW	5.7			冷媒制御	(冷)	電子制御弁		
暖房性能 (注1)	最大暖房低温能力	kW	21.0		(暖)	電子制御弁				
	通年エネルギー消費効率	(注5)			送風装置	送風機	プロペラファン			
	APF2015 (JIS B 8616:2015)	-	5.1 / 5.1		標準風量	m³/min	152.5			
	APF (JIS B 8616:2006)	-	4.5 / 4.5		電動機	kW	0.200+0.200			
	冷暖平均エネルギー消費効率	-	2.97 / 2.97		高圧スイッチ	MPa	作動: 4.15 復帰: 3.20			
	電源	(注2)	三相 200V 50/60Hz		低圧スイッチ	MPa	-			
	電気性能 (注1)	消費電力	定格冷房標準	kW	7.60 / 7.60		保護装置	吐出温度センサー 過電流センサー 圧縮機サーモ		
			中間冷房標準	kW	2.13 / 2.13		ケースヒータ	W		
			中間冷房中温	kW	1.81 / 1.81		定格騒音(音響パワーレベル)	(冷)	dB	76
			最小冷房中温	kW	0.770 / 0.770		(注6)	(暖)	dB	76
定格暖房標準			kW	6.79 / 6.79		運転音(音圧レベル)	(冷)	dB	58	
中間暖房標準		kW	1.84 / 1.84		(注7)	(暖)	dB	60		
最小暖房標準		kW	0.870 / 0.870		IPコード	IPX4				
最大暖房低温		kW	9.29 / 9.29		法定冷凍トン	3.92				
運転電流		(冷) (暖) (最大)	A	23.3 / 23.3 20.9 / 20.9 27.6 / 27.6		設計圧力	高圧部	MPa	4.15	
力率		(冷) (暖)	%	94 / 94 94 / 94		低圧部	MPa	2.21		
始動電流	A	- / -		冷媒・出荷時封入量	kg	R32・5.20				
室内機	形名	AIU-RP803SH		冷媒追加不要の最大実長	m	30				
	外装	グレー (断熱材貼付溶融亜鉛メッキ鋼板)		冷媒追加量	g/m	主配管: 40 分岐配管: 40				
	外形寸法	高さ	mm	200		室外機・分岐管間	mm	ガス側: φ25.4 液側: φ9.5		
		幅	mm	1,000		分岐管・室内ユニット間	mm	ガス側: φ15.9 液側: φ9.5		
		奥行	mm	710		最大実長	m	100		
	総質量	kg	21		最大落差	m	室外機が上の場合: 30 室外機が下の場合: 30			
	空気熱交換器	フィンチューブ		分岐配管最大長さ	m	20				
	防音・断熱材	難燃性ポリエチレンフォーム、発泡ポリスチレン		分岐配管長さの最大差	m	10				
	ユニット	送風装置	送風機	シロッコファン		漏電遮断器 (注9)	40A、30mA 0.1sec以下			
			風量 (注8)	m³/min	19.0 / 17.5 / 16.0 / 14.0 / 13.5		手元開閉器容量	A	60	
電動機		kW	0.094		ヒューズ	A	40			
エアフィルタ		天井パネルに付属		配線用遮断器	A	40				
運転調整装置		(注4)	ワイヤレスリモコンスイッチ		電源配線	線径	電源線こう長(最大)			
ドレン口径 (呼び径)		25(塩ビ管)		単線1.6mm		- / -				
定格騒音(音響パワーレベル) (注6)		dB(A)	60 / 58 / 56 / 54 / 52			単線2.0mm	- / -			
急/強+/強/弱+/弱				燃線3.5mm²		- / -				
運転音(音圧レベル) (注7)		dB(A)	45 / 43 / 41 / 39 / 37			燃線5.5mm²	- / -			
急/強+/強/弱+/弱				燃線8.0mm²	25 / 25					
電熱装置	取付不可		燃線14.0mm²	44 / 44						
電熱装置	RBC-US21PG(W)-1		燃線22.0mm²	70 / 70						
燃線38.0mm²	121 / 121									
天井パネル	外装	(W)・ムホワイト(マンセル2.5GY9.0/0.5)		連絡線	室外機・室内ユニット間	75 m以下	単線1.6mm×3本			
	高さ	mm	20		120 m以下	別ケーブル 燃線3.5mm²×2本 燃線3.5mm²×1本				
	外形寸法	幅	mm	1,230		室内A・室内B間	(電源線) : 単線1.6mm×2本			
		奥行	mm	800		室内B・室内C間	(信号線) : 燃線0.5mm²×2本			
		総質量	kg	5.5						

(注1) 冷房・暖房性能および電気特性は、JIS B 8616:2015による温度条件、基準配管《配管相当長7.5m(P40~P63形は5m)、落差0m》のときの値です。
 < >内は能力範囲を示します。
 (注2) 電源電圧は、変動があった場合でも±10%を超えないようにしてください。
 (注3) 同一室内ユニットを3台使用し、表示は室内ユニット1台あたりの値を示します。
 (注4) 天井パネル・ワイヤレスリモコンスイッチは別売部品です。
 (注5) 経済産業省告示213号「エアコンディショナーの性能の向上に関する製造事業者等の判断基準等」
 (通称:省エネ法基準値)における通年エネルギー消費効率は、「APF (JIS B 8616:2006)」が適用されます。
 (注6) 定格騒音(音響パワーレベル)は、JIS B 8616:2015に基づいた値です。
 (注7) 運転音(音圧レベル)は、JIS B 8616:2006に基づいた値です。
 (注8) 定格風量は「急」です。
 (注9) 漏電遮断器が地絡保護専用の場合には手元開閉器+ヒューズ、または配線用遮断器を設けてください。漏電遮断器は、高調波対応品を使用してください。



- 注) 1. ◎ は端子板を示します。
 2. 破線、一点鎖線は現地配線を示します。
 3. 室外機、室内ユニットの内部配線は、各々の機種種の配線図を参照してください。
 4. リモコン配線には極性がないので、室内ユニット端子板A, Bへの接続は逆になってもかまいません。

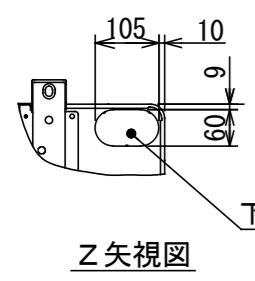
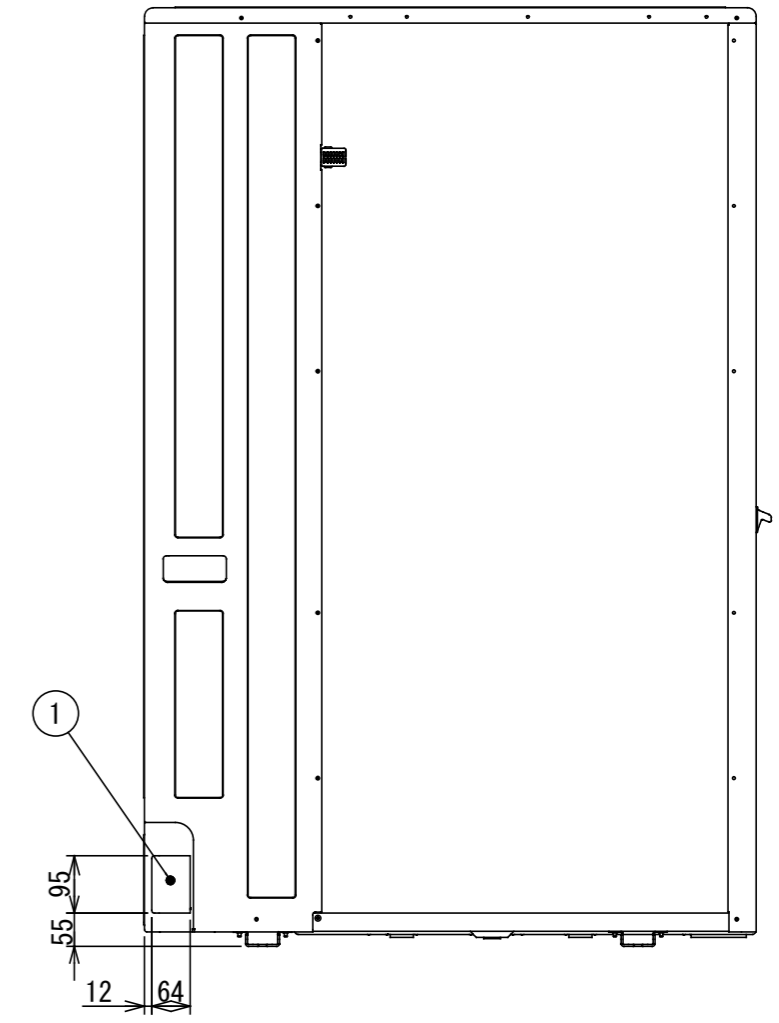
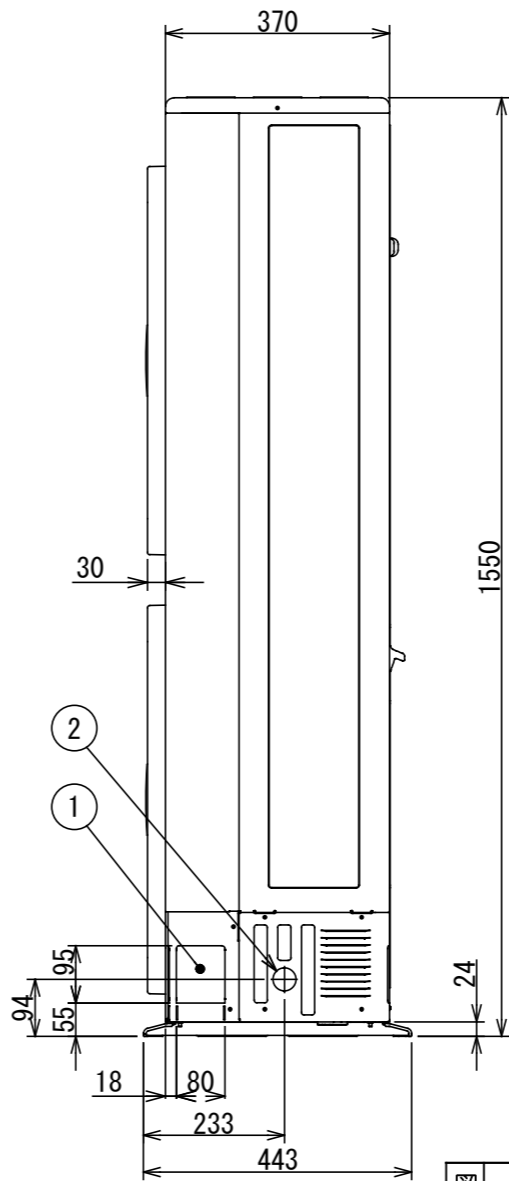
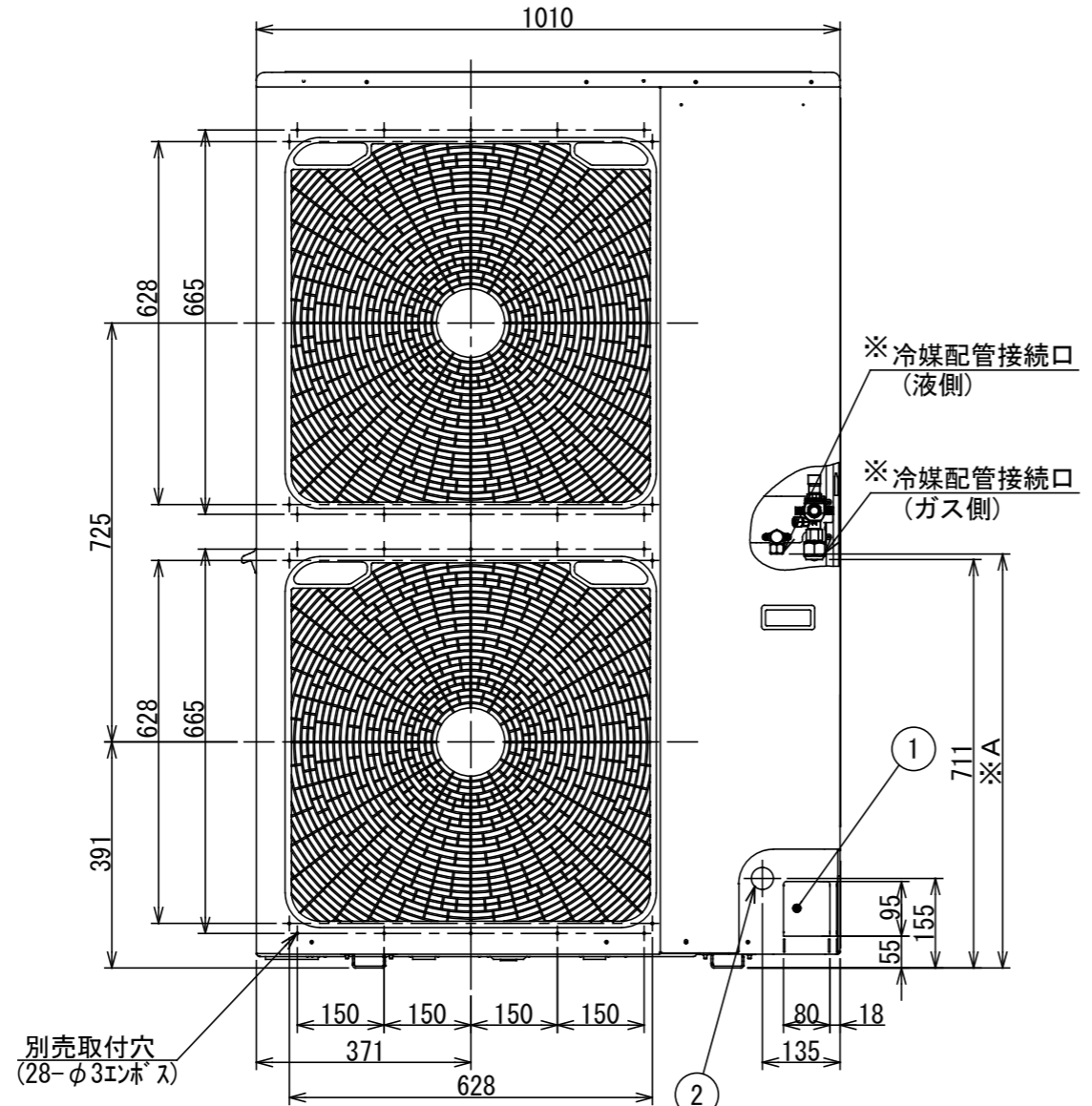
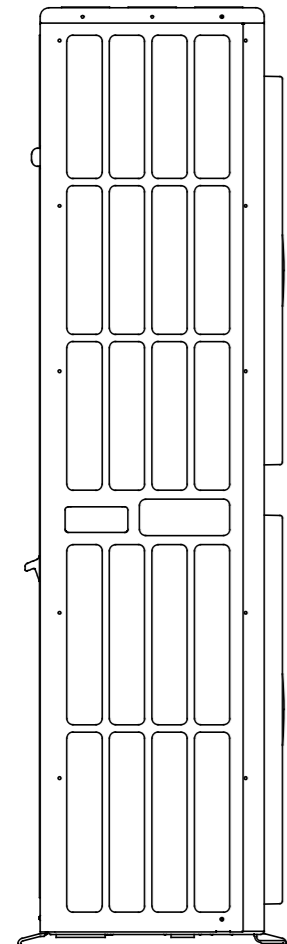
図番	T25G1803	02	図法
		214	
品名	東芝パッケージエアコン外部結線図 (ワイヤレストリプルタイプ)	尺度	単位
形名	東芝キャリア株式会社		



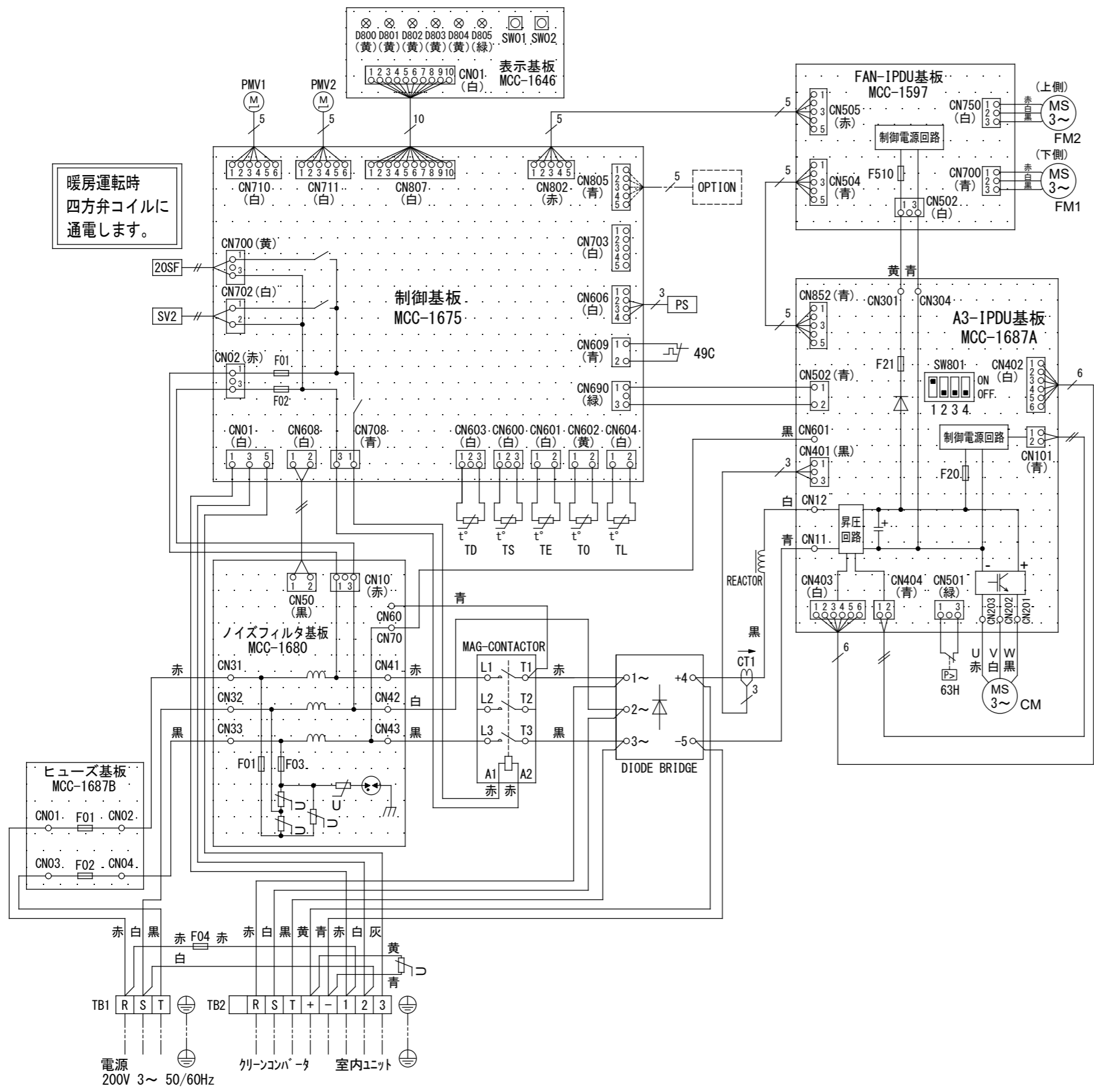
	名称	記事
①	冷媒配管取出口 室内外交続線取出口	ノックアウト穴
②	電源取入穴	φ38ノックアウト穴

※	配管接続口径		接続配管径		寸法A	寸法B
	液側	ガス側	液側	ガス側		
RP224	φ9.5	φ19.1	φ9.5	φ25.4	721	51
RP280	φ12.7	φ19.1	φ12.7	φ25.4	716	50

※ 室外機本体のホールドの接続径はφ19.1と
 なっていますので、付属の継手配管を使用して
 工事を行ってください。



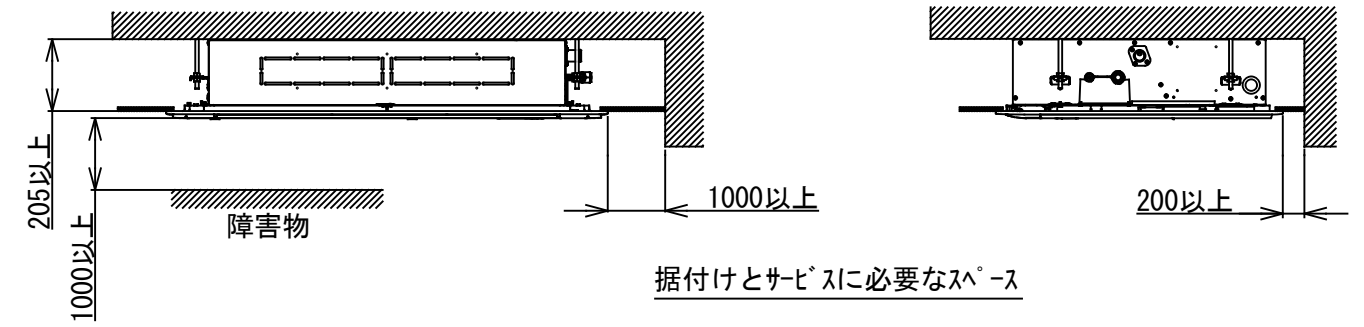
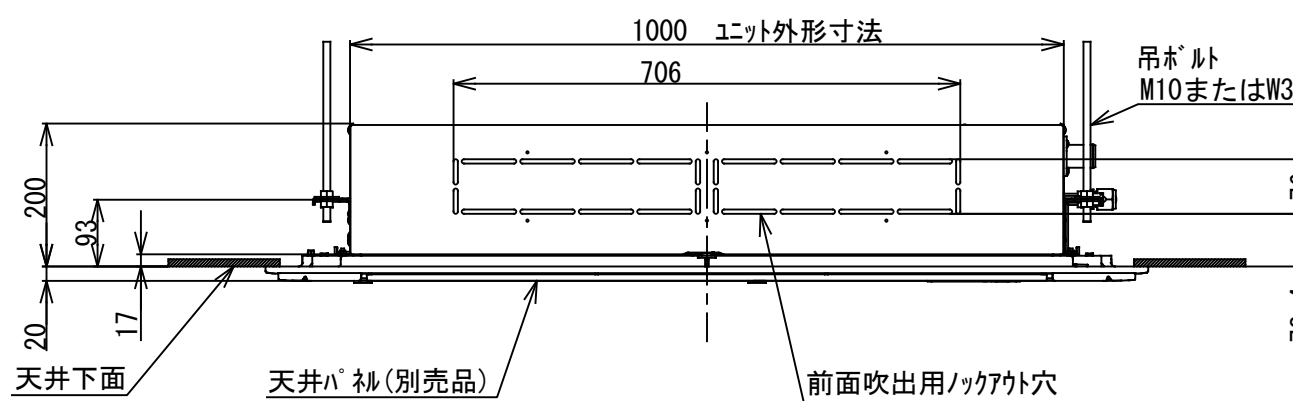
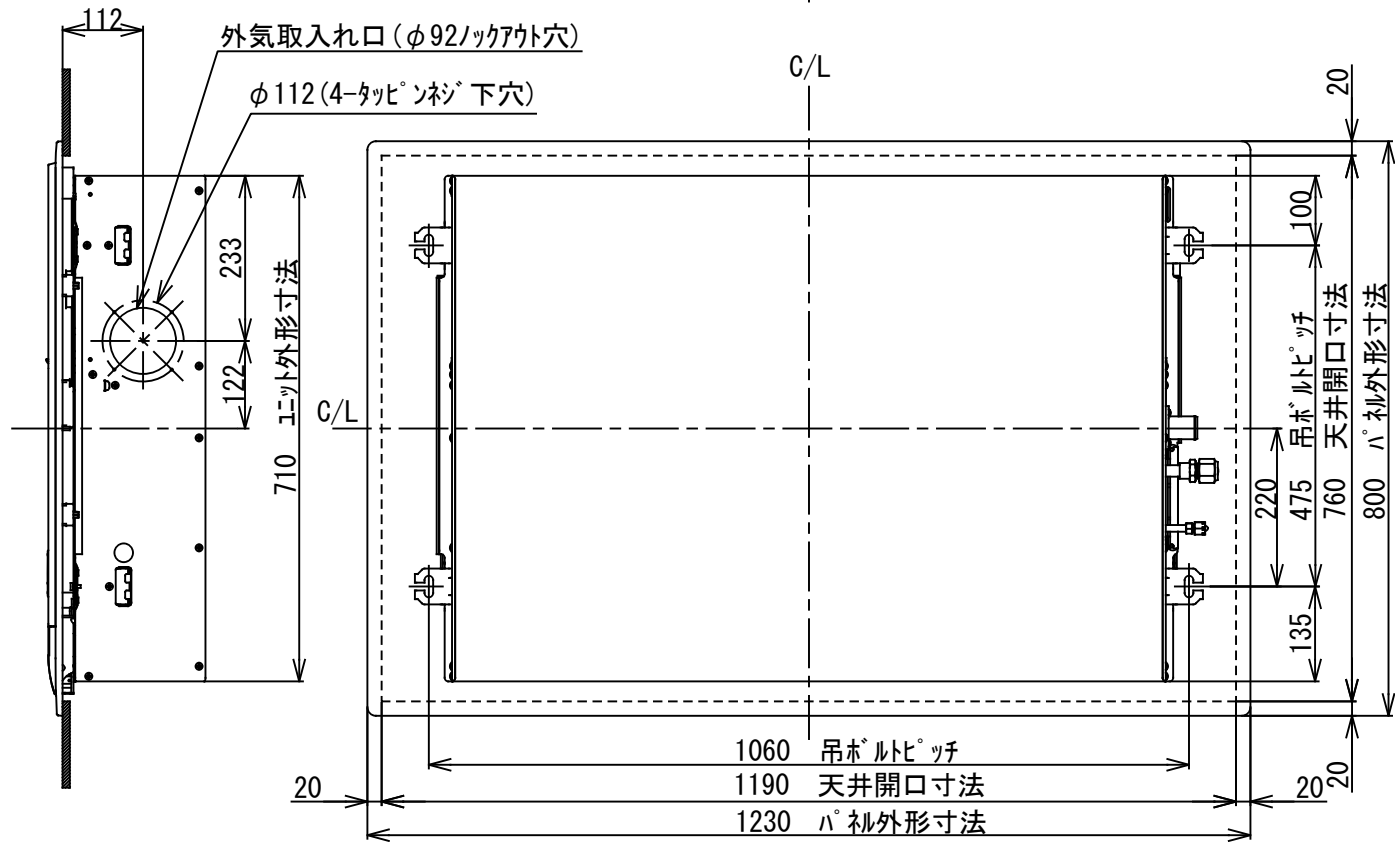
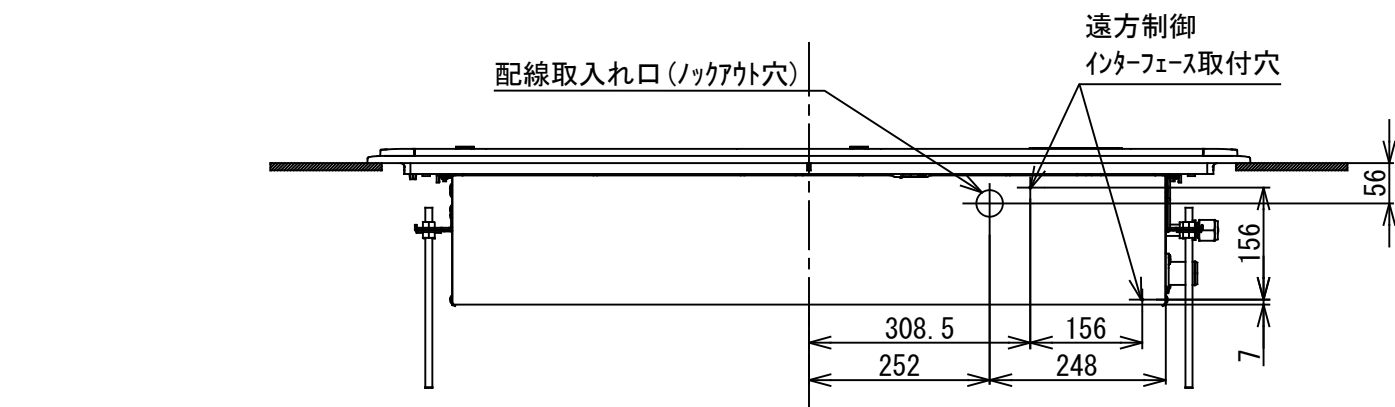
図番	T26C2003-ROA-RP2243HS	01	図法
品名	東芝パッケージエアコン 外形図	20Y	三角法
形名	ROA-RP2243HS		尺度単位 mm
		東芝キャリア株式会社	



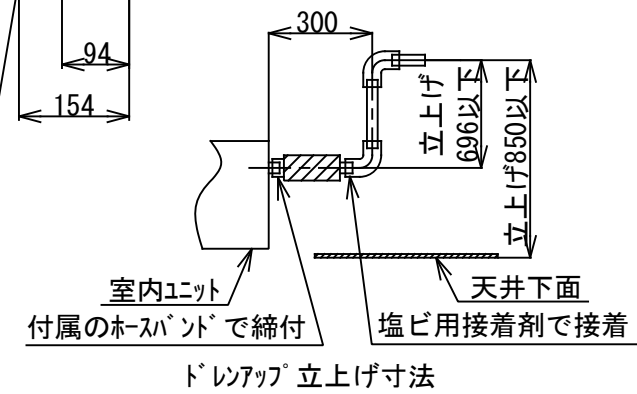
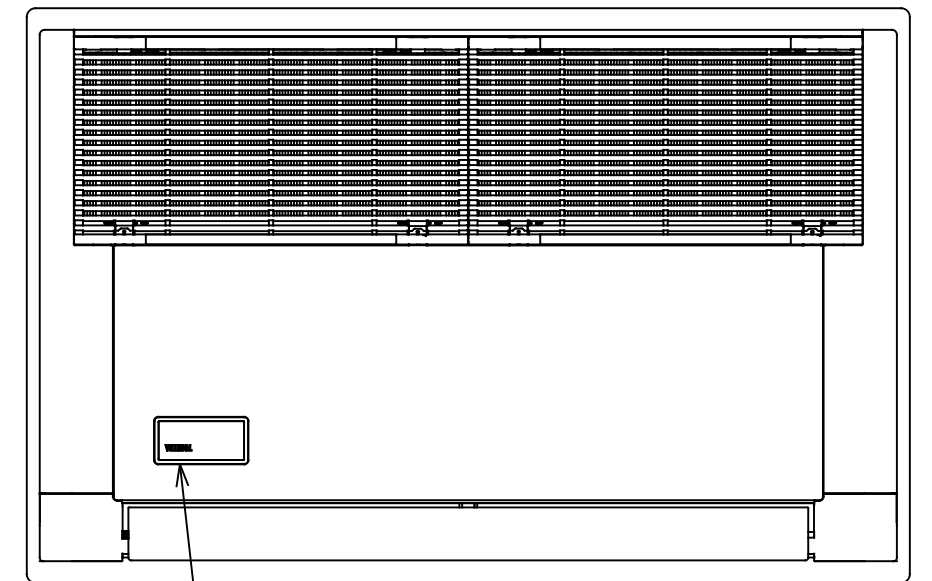
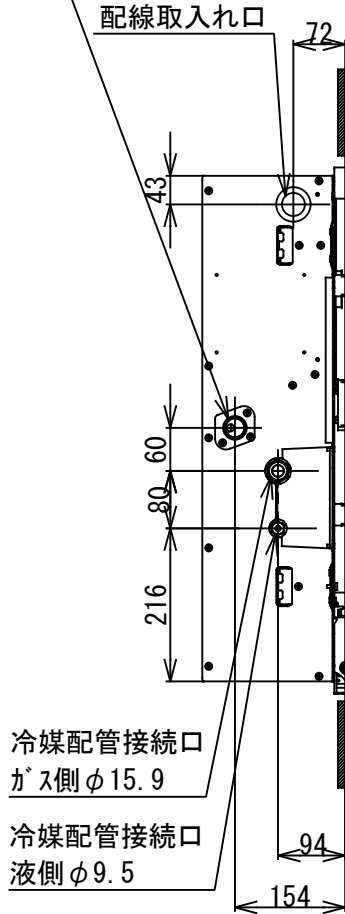
記号	品名
20SF	四方弁コイル
49C	圧縮機バイメタルサーモ
63H	高圧スイッチ
CM	圧縮機
CT1	電流センサ
(MCC-1597)	ヒューズ(制御電源)
F510	T3. 15A 250VAC
(MCC-1675)	ヒューズ(CDB)
F01, F02	T3. 15A 250VAC
(MCC-1680)	ヒューズ(ノイズフィルタ)
F01, F03	T6. 3A 250VAC
(MCC-1687A)	ヒューズ(制御電源)
F20	T3. 15A 250VAC
(MCC-1687A)	ヒューズ(ファン)
F21	6. 3A 650VDC
(MCC-1687B)	ヒューズ(メイン)
F01, F02	70A 250VAC
F04	ヒューズ(室内-室外渡り保護用)
	T25A 250VAC
FM1, FM2	ファンモータ
PMV1, PMV2	電子制御弁コイル
PS	圧力センサ(低圧)
REACTOR	リアクタ
SV2	二方弁コイル
TB1	端子台(電源)
TB2	端子台(室内-室外接続用)
TD	配管温度センサ(吐出)
TE	熱交センサ1
TL	熱交センサ2
TO	外気温度センサ
TS	配管温度センサ(吸込)

1. 二点鎖線は現地配線、破線は別売付属品を示します。
2. □ は端子台、—○— は接続端子、□○□ はプリント基板上的コネクタを示します。
3. ⊕ は保護アースを示します。
4. □□□ はプリント基板を示します。

図番	T26D2003-ROA-RP2243HS	01	図法
品名	東芝パッケージエアコン 配線図	20Y	三角法
形名	ROA-RP2243HS		尺度単位 mm
	東芝キャリア株式会社		



ド°ン配管接続口
(必ず付属のフレキシブルホースを接続すること)

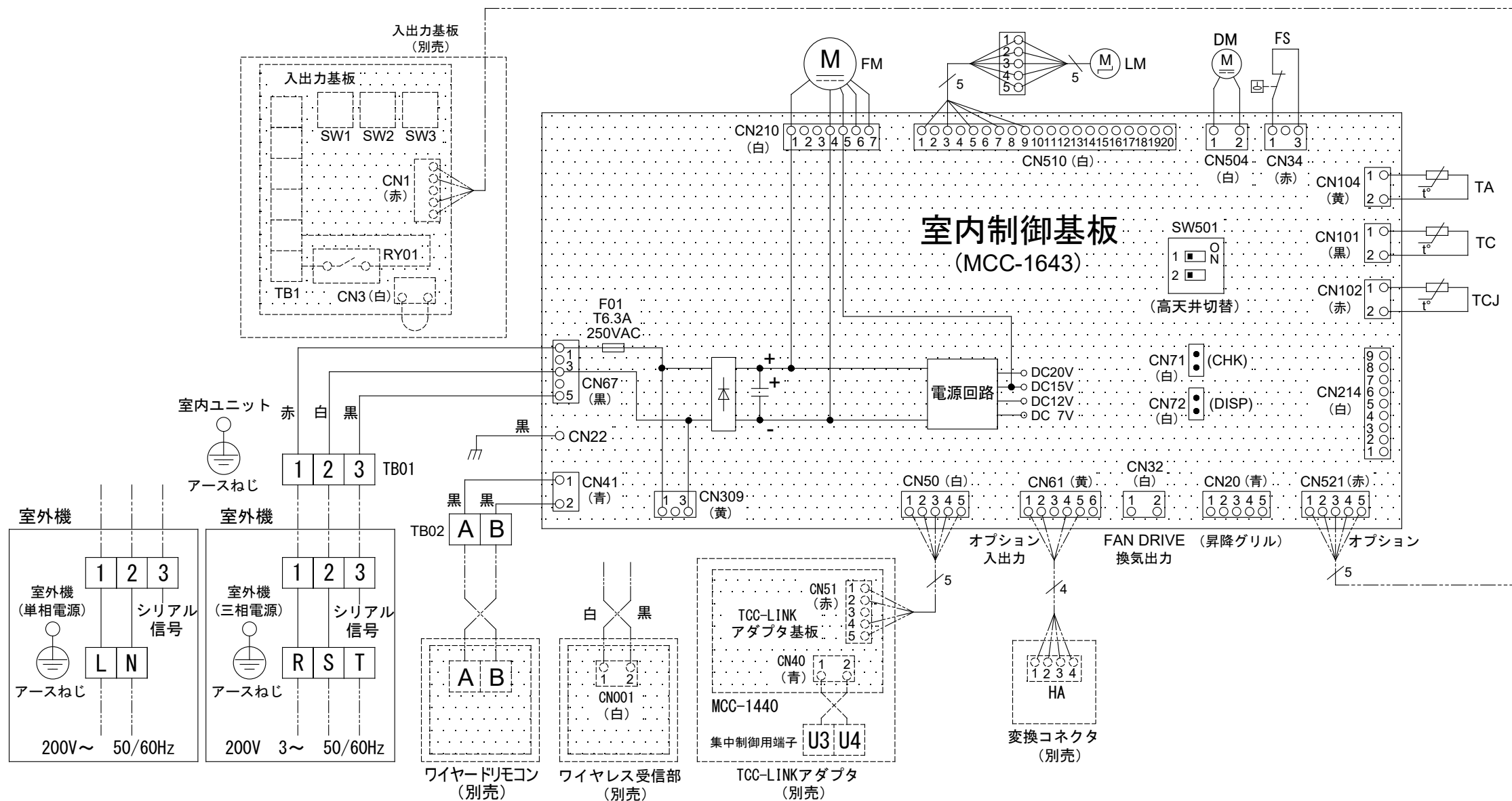


注) 1. 装置銘板の貼付位置
室内ユニット本体 : 電気部品箱カバー表面
天井パネル : 吸込口内

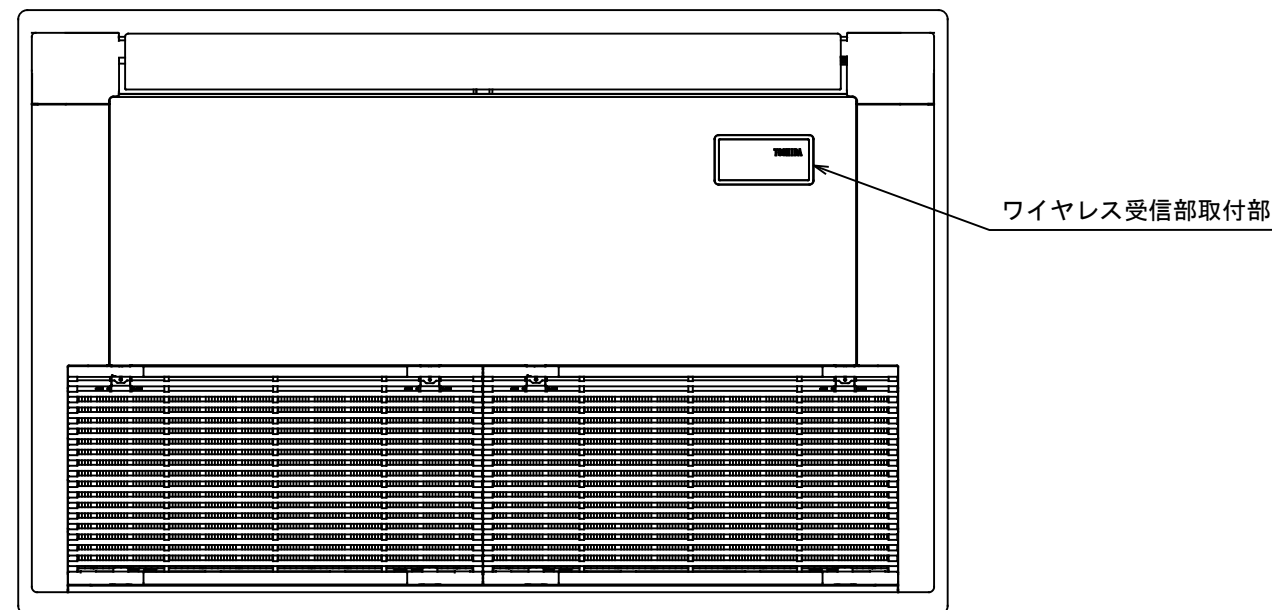
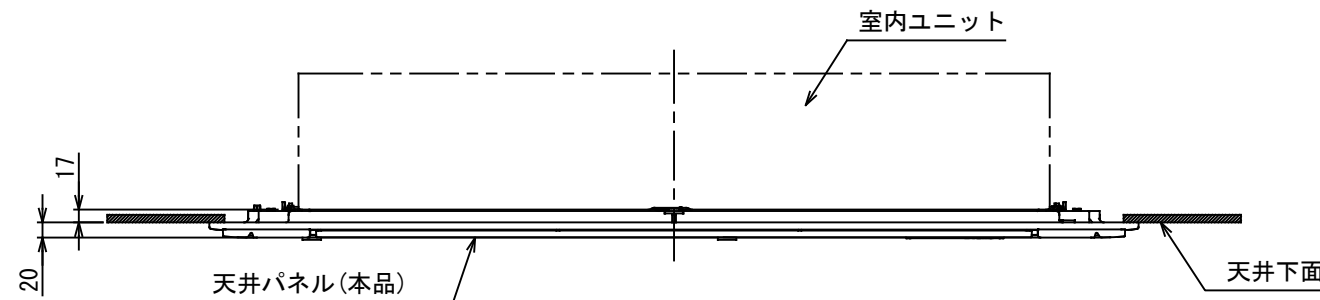
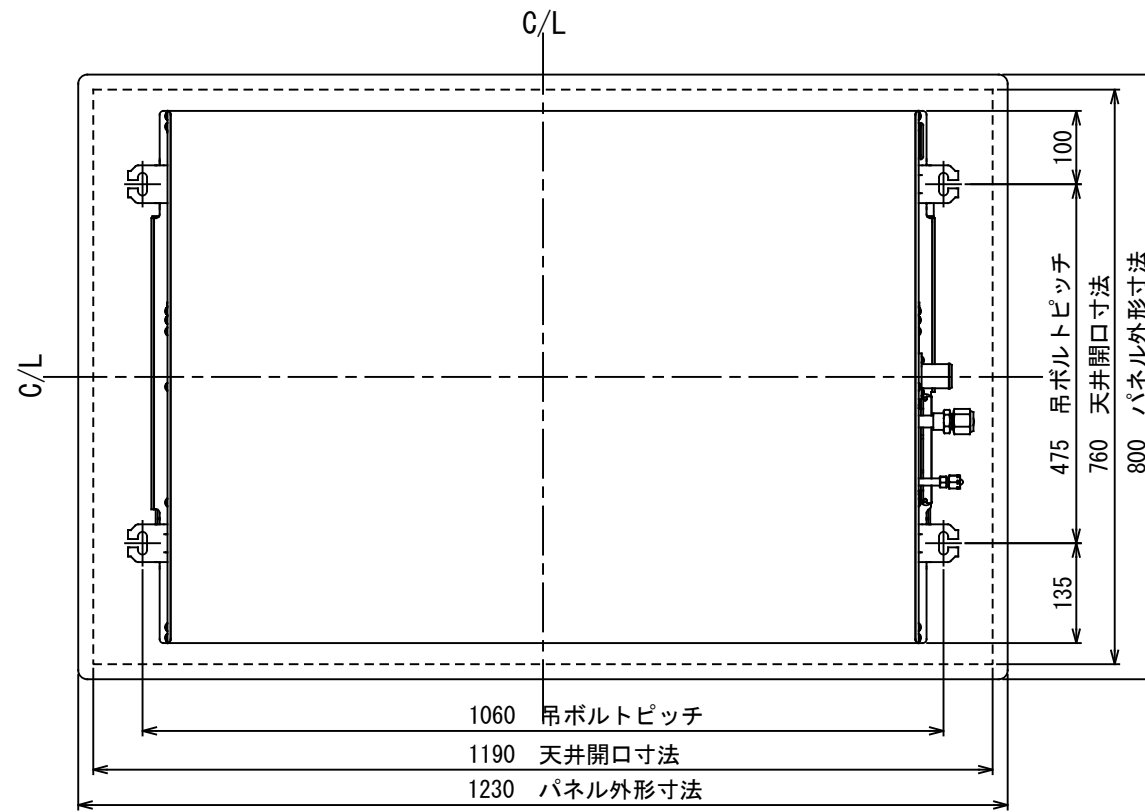
図番	T25A1823-AIU-RP803SH	02	図法
品名	東芝パッケージエアコン外形図 (天井カセット形1方向吹出しタイプ)	214	三角法
形名	AIU-RP803SH		尺度単位
			m m
			東芝キャリア株式会社

---	現地配線
⊕	保護アース
□	端子台
○	接続端子
○	コネクタ
⋯	プリント基板
---	別売品

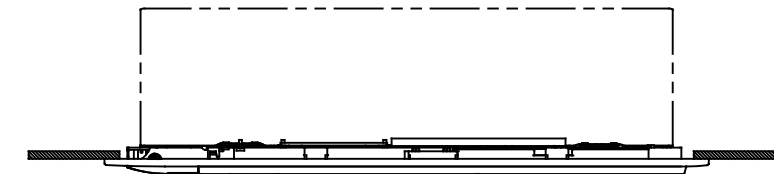
記号	品名
CN**	コネクタ
DM	ドレンポンプモータ
F01	ヒューズ
FM	送風用電動機
FS	フロートスイッチ
LM	ルーバーモータ
SW501	ディップスイッチ
TA	室温センサ
TB01,02	ターミナルブロック
TC,TCJ	熱交センサ
HA	JEMA標準HA端子-A
RY01	リレー
SW1,2,3	切替スイッチ
TB1	ターミナルブロック



図番	T25B1808-AIU-RP803SH	02	図法
		214	
品名	東芝パッケージエアコン配線図 (天井カセット形1方向吹出しタイプ)	尺度	単位
形名	AIU-RP803SH	東芝キャリア株式会社	

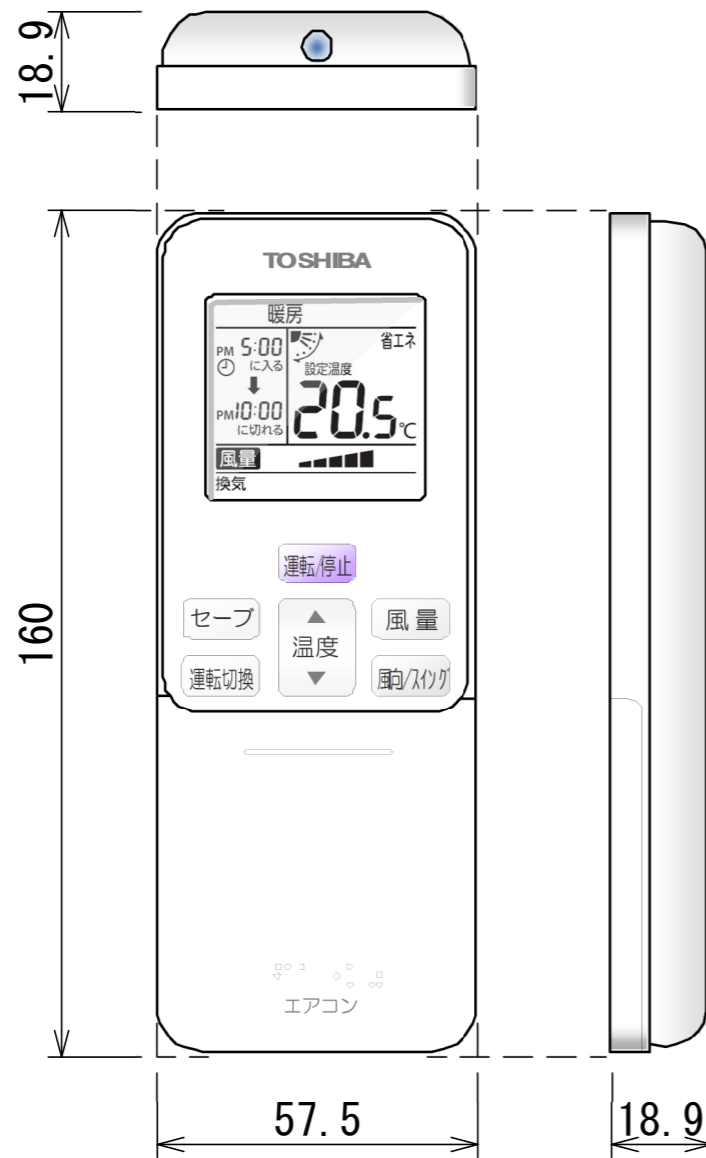


適用機種	天井カセット形 1方向吹出し タイプ	店舗用 AIU-	P40形, P45形, P50形, P56形, P63形, P71形, P80形
		マルチ用 MMU-	P45形, P56形, P71形
パネル質量	5.5kg		
パネル材質	パネル: PS樹脂		
	吸込グリル: PP樹脂		
パネル外装色	ムーンホワイト (マンセル記号 2.5GY9.0/0.5)		

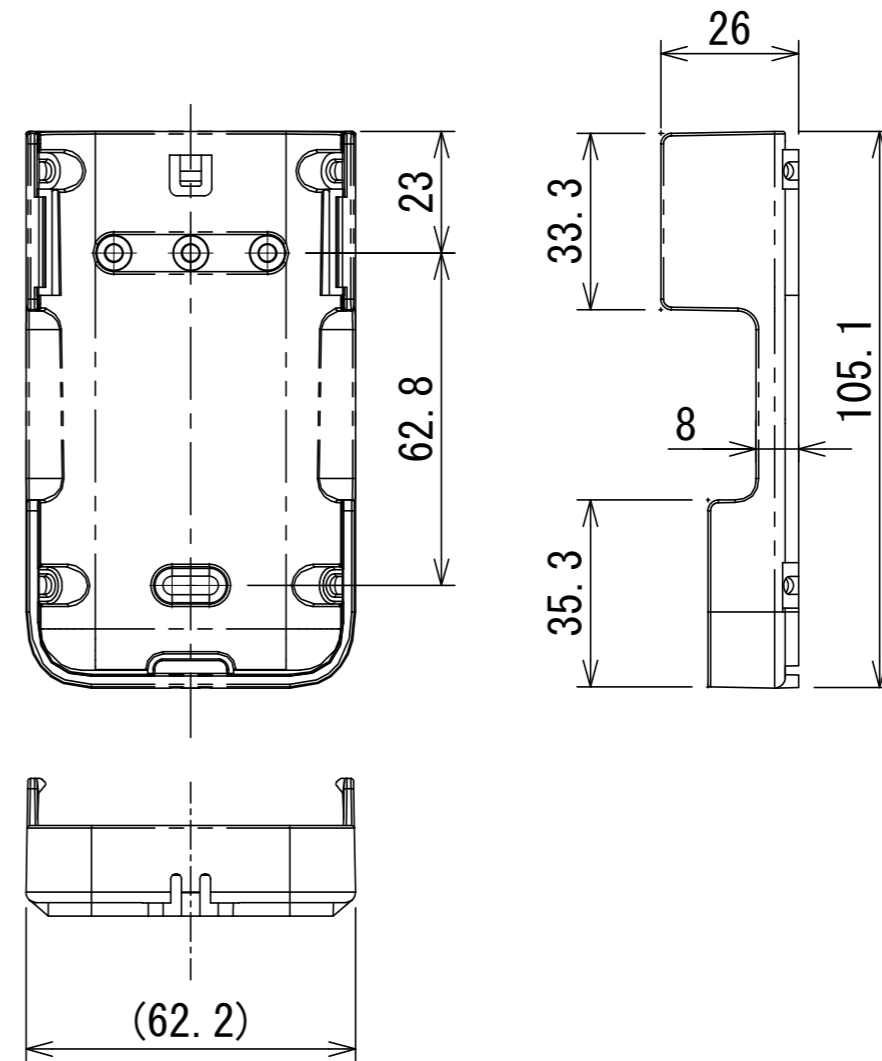


図番	T24H2126-RBC-US21PG(W)-1	01	図法
		21Y	三角法
品名	東芝パッケージエアコン用別売部品外形図 (天井カセット形1方向吹出しタイプ用天井パネル)	尺度	単位
			mm
形名	RBC-US21PG(W)-1	東芝キャリア株式会社	

ワイヤレスリモコン寸法図



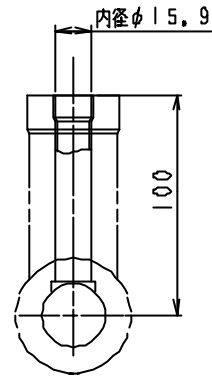
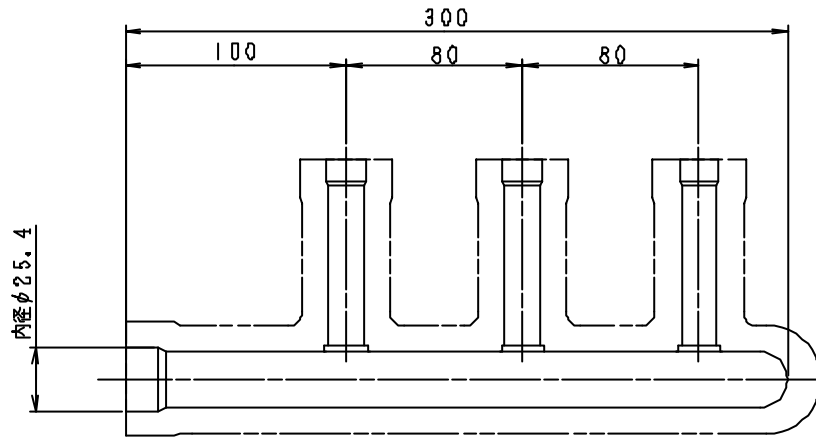
リモコンホルダー（付属）寸法図



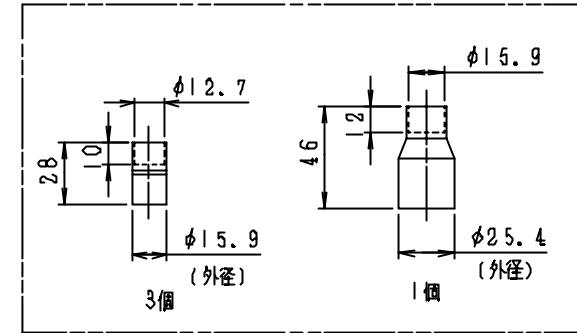
リモコン単品形名	製品形名	本体色
WX-TA01GJ	RBC-ATX41	フルムーンホワイト

適用機種	図面番号	T29E1406-02		
RBC-ATX41	品名	東芝パッケージエアコン用別売部品		
		外形図		
		ワイヤレスリモコンキット		
		東芝キャリア株式会社		

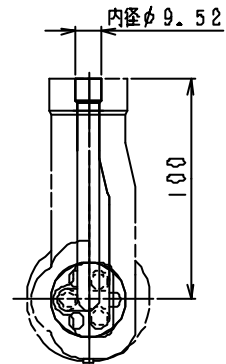
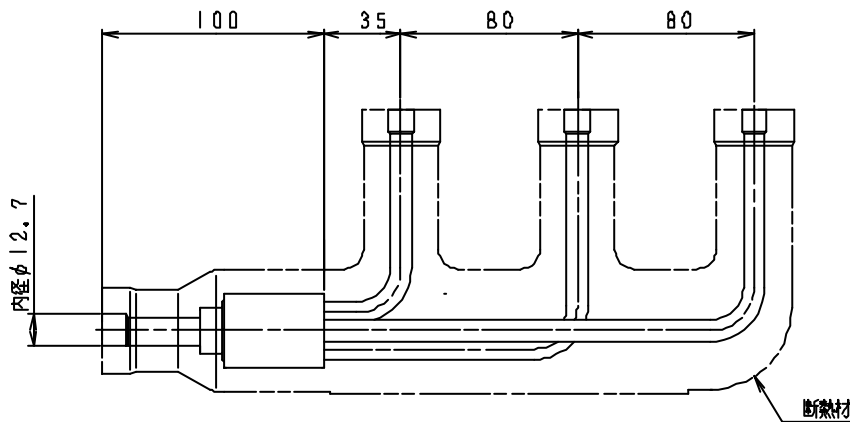
<ガス側>
ヘッダー組立



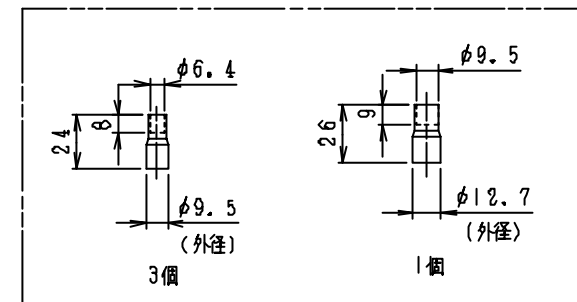
ガス側ソケット



<液側>
分岐管組立



液側ソケット



注)

1. (外径)表示は表示位置の径を示し、それ以外は接続される配管の径を示します。
2. 2点鎖線は付属の断熱材を示します。

適用機種		図面番号	T22H0202-01		
RBC-TRP100		品名	東芝トリプルシステム エアコン用分岐管	尺度	三角法
		東芝キャリア株式会社			