

セット名称 **RSSB14033MU**  
仕様表 (室内ユニット) AIU-RP713SH ×2

(室外機) ROA-RP1403HS  
(分岐管) RBC-TWP50

天カセ  
インバータ  
同時ツイン

東芝パッケージエアコン

(空冷インバータヒートポンプ式天井カセット形1方向吹出しタイプ)

[グリーン購入法適合]  
(50/60Hz)

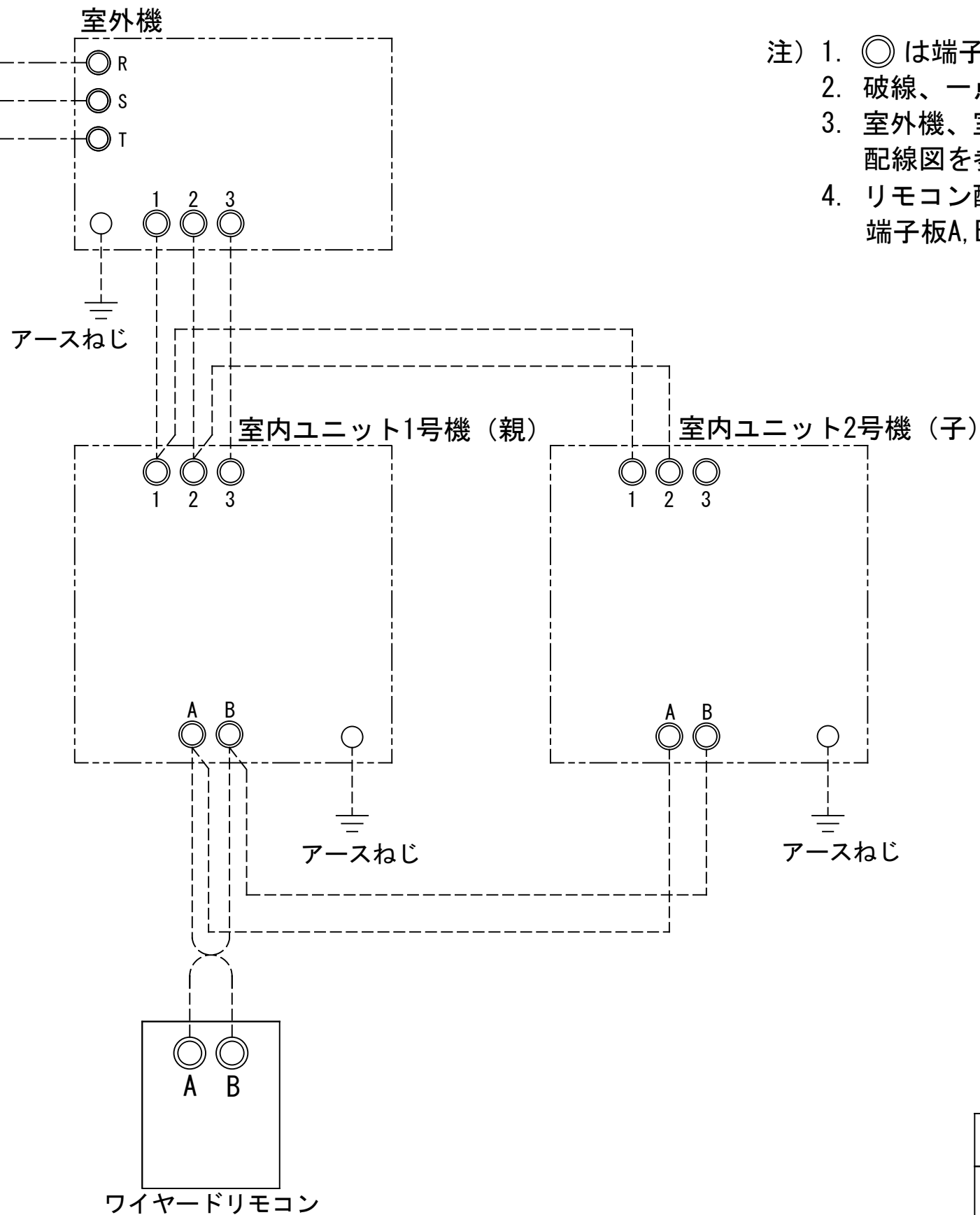
冷房性能 (注1)	定格冷房標準能力	kW	12.5 < 3.1 ~ 14.0 >		室	形名		ROA-RP1403HS					
	額熱比	-	0.68			外形寸法	高さ	mm	1,050				
	定格冷房標準エネルギー消費効率	-	2.83 / 2.83				幅	mm	1,010				
	中間冷房標準能力	kW	5.7				奥行	mm	370				
	中間冷房中温能力	kW	6.0			質量	kg	76					
	最小冷房中温能力	kW	3.4			圧縮機	形式	全密閉形					
	定格暖房標準能力	kW	14.0 < 2.6 ~ 16.0 >				圧縮機用電動機定格出力	kW	3.21				
	定格暖房標準エネルギー消費効率	-	3.46 / 3.46			極数	4		空気熱交換器				
	中間暖房標準能力	kW	6.3			フィンチューブ		フィンチューブ					
	最小暖房標準能力	kW	3.5			冷媒制御		(冷) 電子制御弁					
最大暖房低温能力	kW	13.5		(暖) 電子制御弁		送風機							
通年エネルギー消費効率 (注5)					外	送風装置		プロペラファン					
APF2015 (JIS B 8616:2015)						標準風量		m³/min	86.7				
APF (JIS B 8616:2006)						電動機		kW	0.100				
冷暖平均エネルギー消費効率						高圧スイッチ		MPa	-				
電源 (注2)						低圧スイッチ		MPa	-				
電気特性 (注1)	消費電力	冷房	定格冷房標準	kW		4.42 / 4.42		保護装置		吐出温度センサー 過電流センサー 圧縮機サーモ			
		中間冷房標準	kW	1.13 / 1.13		ケースヒータ		W		-			
		中間冷房中温	kW	0.975 / 0.975		定格騒音(音響パワーレベル)	(冷) dB	73					
		最小冷房中温	kW	0.510 / 0.510		(注6) (暖) dB	73						
		暖房	定格暖房標準	kW		4.05 / 4.05		運転音(音圧レベル)	(冷) dB	57			
	中間暖房標準	kW	1.14 / 1.14		(注7) (暖) dB	58							
	最小暖房標準	kW	0.615 / 0.615		IPコード		IPX4						
	最大暖房低温	kW	6.01 / 6.01		法定冷凍トン		2.66						
	運転電流	(冷) (暖) (最大)	A	13.4 / 13.4 12.3 / 12.3 23.2 / 23.2		設計圧力		高圧部	MPa	4.15			
	力率	(冷) (暖)	%	95 / 95 95 / 95		低圧部		MPa	2.21				
始動電流	A	- / -		冷媒・出荷時封入量		kg	R32・2.20						
室内ユニット	形名		AIU-RP713SH		冷媒追加不要の最大実長		m	30					
	外装		グレー (断熱材貼付溶融亜鉛メッキ鋼板)		冷媒追加量		g/m	主配管: 35 分岐配管: 35					
	外形寸法	高さ	mm	200		室外機・分岐管間		mm	ガス側: φ15.9 液側: φ9.5				
		幅	mm	1,000		分岐管・室内ユニット間		mm	ガス側: φ15.9 液側: φ9.5				
		奥行	mm	710		最大実長		m	50				
	総質量	kg	21		最大落差		m	室外機が上の場合: 30 室外機が下の場合: 30					
	空気熱交換器		フィンチューブ		分岐配管最大長さ		m	15					
	防音・断熱材		難燃性ポリエチレンフォーム、発泡ポリスチレン		分岐配管長さの最大差		m	10					
	送風装置	送風機		シロッコファン		漏電遮断器 (注9)		30A、30mA 0.1sec以下					
		風量	(注8) m³/min	19.0 / 17.5 / 16.0 / 14.0 / 13.5		手元開閉器容量	A	30					
電動機		kW	0.094		手元開閉器ヒューズ	A	30						
エアフィルタ		天井パネルに付属		配線用遮断器		A	30						
運転調整装置		(注4)	リモコンスイッチ		電源配線		線径		電源線こう長(最大)				
ドレン口径(呼び径)		25(塩ビ管)		単線1.6mm			-		-				
定格騒音(音響パワーレベル)	(注6) dB(A)	60 / 58 / 56 / 54 / 52		単線2.0mm			-		-				
急/強+/強/弱+/弱				燃線3.5mm²			-		-				
運転音(音圧レベル)	(注7) dB(A)	45 / 43 / 41 / 39 / 37		燃線5.5mm²	20 / 20								
急/強+/強/弱+/弱				燃線8.0mm²	30 / 30								
電熱装置	取付不可				燃線14.0mm²	53 / 53							
燃線22.0mm²	83 / 83				燃線38.0mm²	-		-					
燃線38.0mm²	-												
天井パネル	外装		(W)・ムーンホワイト(マンセル2.5GY9.0/0.5)		室外機・室内ユニット間		75m以下	単線1.6mm×3本					
	外形寸法	高さ	mm	20		室内A・室内B間		(電源線): 単線1.6mm×2本 (信号線): 燃線0.5mm×2本					
		幅	mm	1,230		リモコンコード		(室内Aのみ接続します) (500mまで) VCTFO.5-2.0mm2 2芯 など					
		奥行	mm	800									
総質量	kg	5.5											

- (注1) 冷房・暖房性能および電気特性は、JIS B 8616:2015による温度条件、基準配管《配管相当長7.5m(P40~P63形は5m)、落差0m》のときの値です。  
 < >内は能力範囲を示します。  
 (注2) 電源電圧は、変動があった場合でも±10%を超えないようにしてください。  
 (注3) 同一室内ユニットを2台使用し、表示は室内ユニット1台あたりの値を示します。  
 (注4) 天井パネル・リモコンスイッチは別売部品です。  
 リモコンコード配線長は『リモコン外形図』を参照してください。  
 (注5) 経済産業省告示213号「エアコンディショナーの性能の向上に関する製造事業者等の判断基準等」  
 (通称:省エネ法基準値)における通年エネルギー消費効率は、「APF (JIS B 8616:2006)」が適用されます。  
 (注6) 定格騒音(音響パワーレベル)は、JIS B 8616:2015に基づいた値です。  
 (注7) 運転音(音圧レベル)は、JIS B 8616:2006に基づいた値です。  
 (注8) 定格風量は「急」です。  
 (注9) 漏電遮断器が地絡保護専用の場合には手元開閉器+ヒューズ、または配線用遮断器を設けてください。漏電遮断器は、高調波対応品を使用してください。

品名	東芝パッケージエアコン仕様表 (空冷インバータヒートポンプ式天井カセット形1方向吹出しタイプ)	図番	T2521417	O1	東芝キャリア株式会社
		セット名称	RSSB14033MU	214	

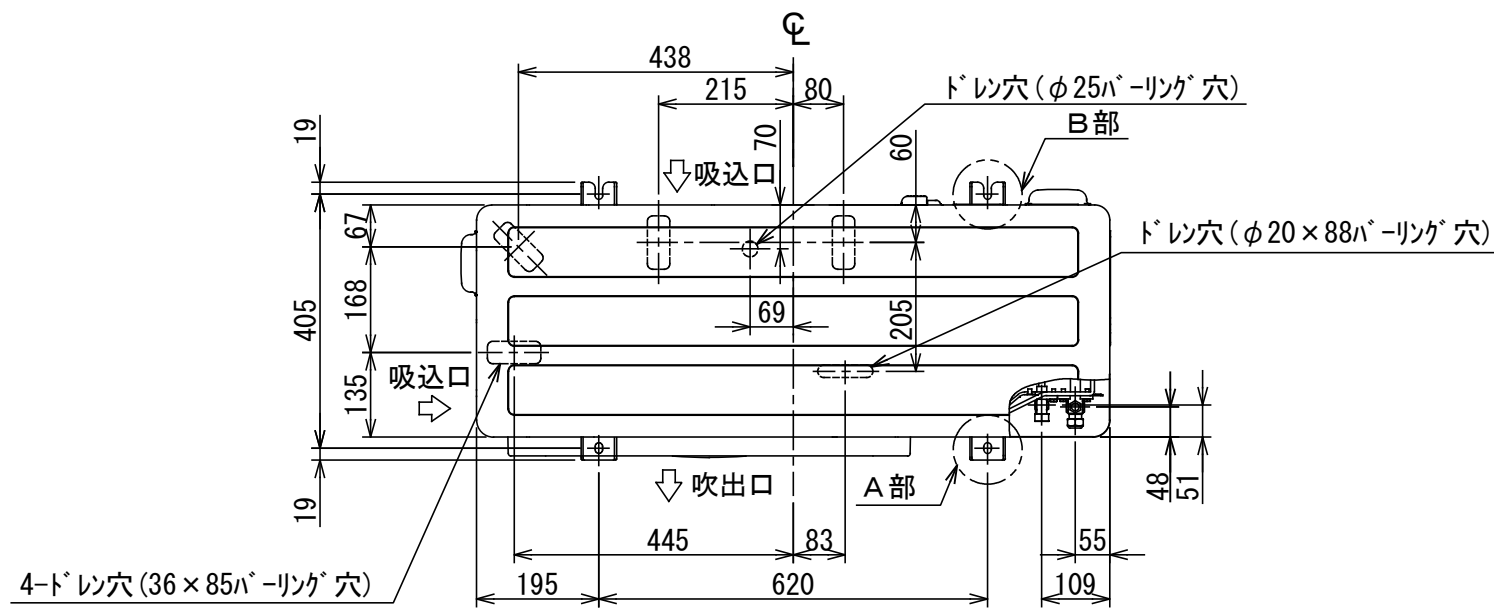
電源 三相 200V  
50/60Hz

漏電遮断器  
手元開閉器

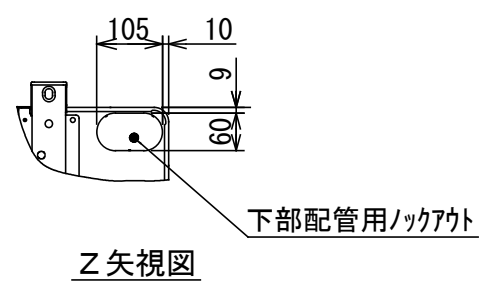
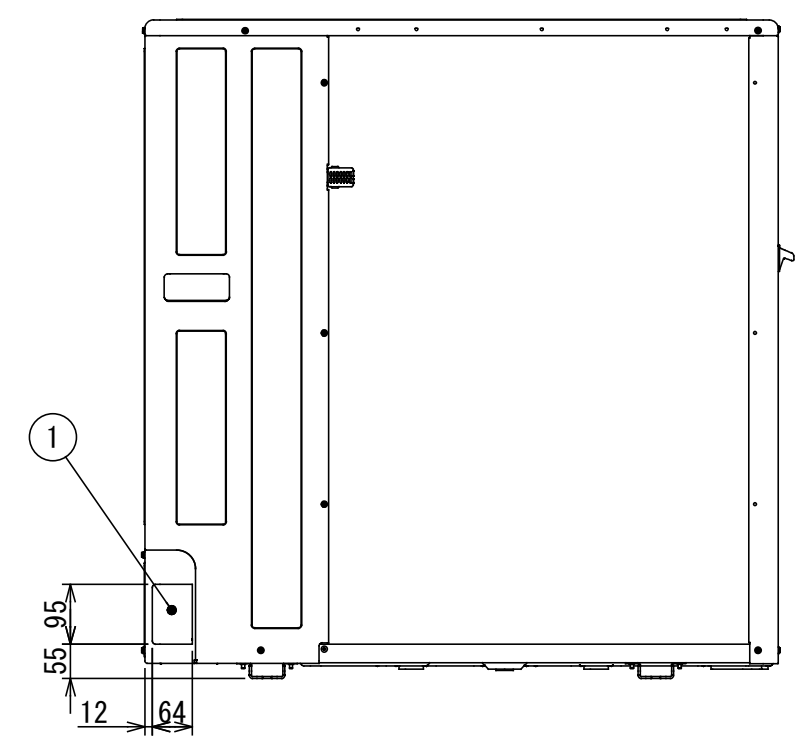
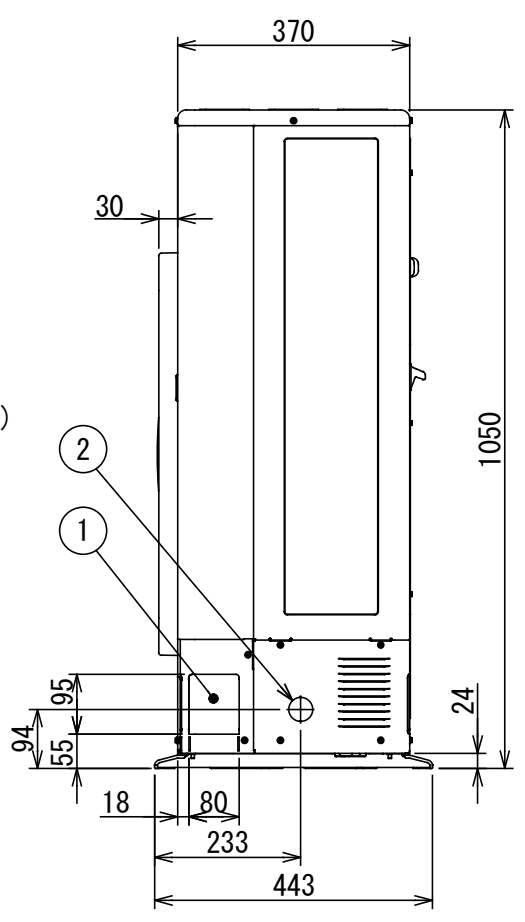
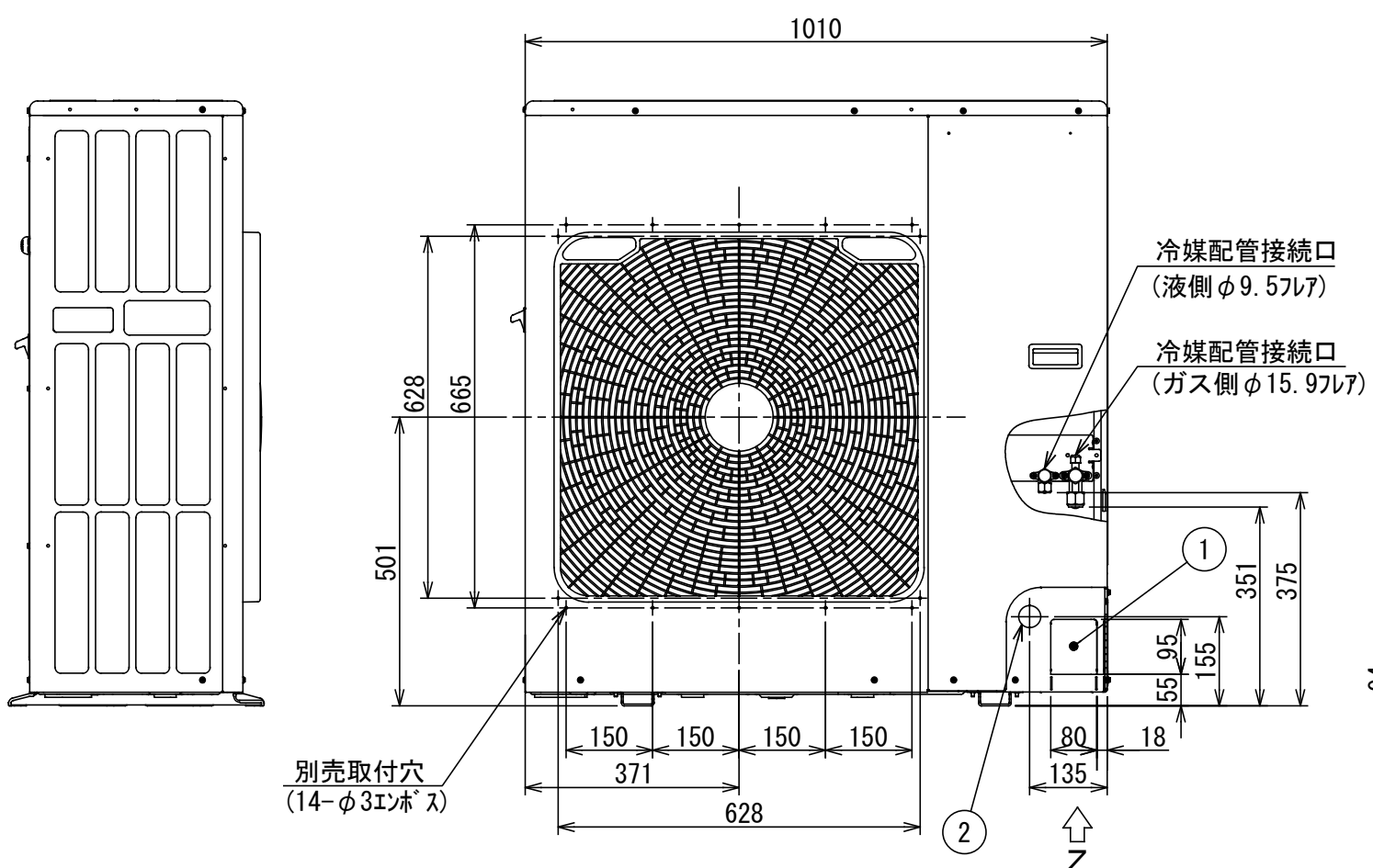
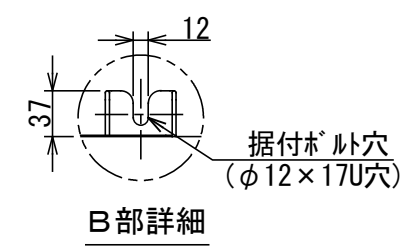
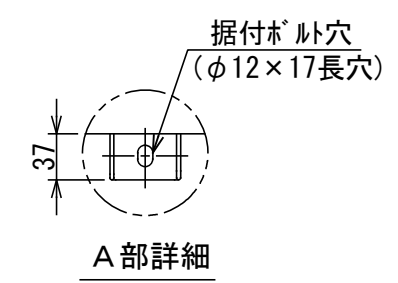


- 注) 1. ◎ は端子板を示します。  
 2. 破線、一点鎖線は現地配線を示します。  
 3. 室外機、室内ユニットの内部配線は、各々の機種  
 の配線図を参照してください。  
 4. リモコン配線には極性ありませんので、室内ユニット  
 端子板A, Bへの接続は逆になってもかまいません。

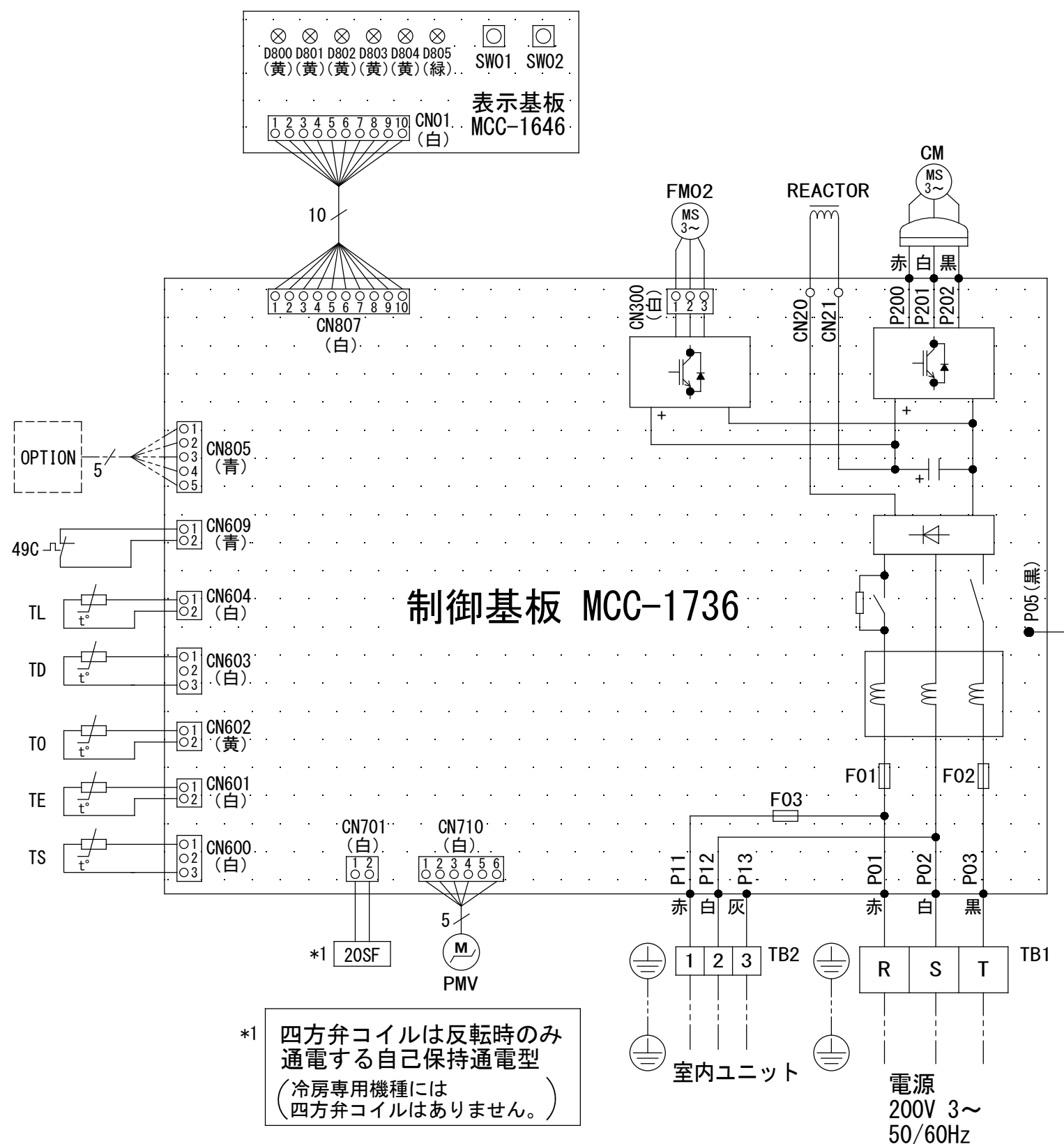
図番	T25G1503	04	図法
		214	
品名	東芝パッケージエアコン外部結線図 (ワイヤードツインタイプ)	尺度	単位
形名	東芝キャリア株式会社		



	名称	記事
①	冷媒配管取出口 室内外接続線取出口	ノックアウト穴
②	電源取入穴	φ38ノックアウト穴



図番	T26C1826-ROA-RP1403HS	02	図法
品名	東芝パッケージエアコン 外形図	215	三角法
形名	ROA-RP1403HS		尺度単位 mm
		東芝キャリア株式会社	



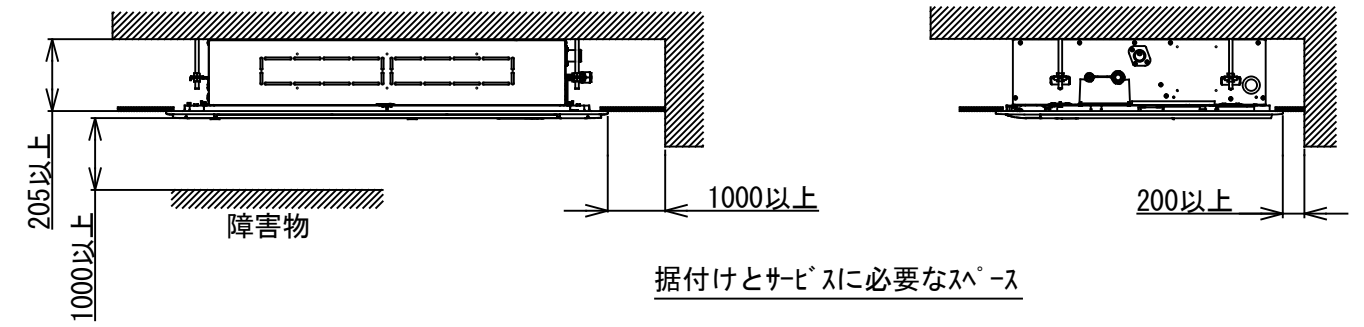
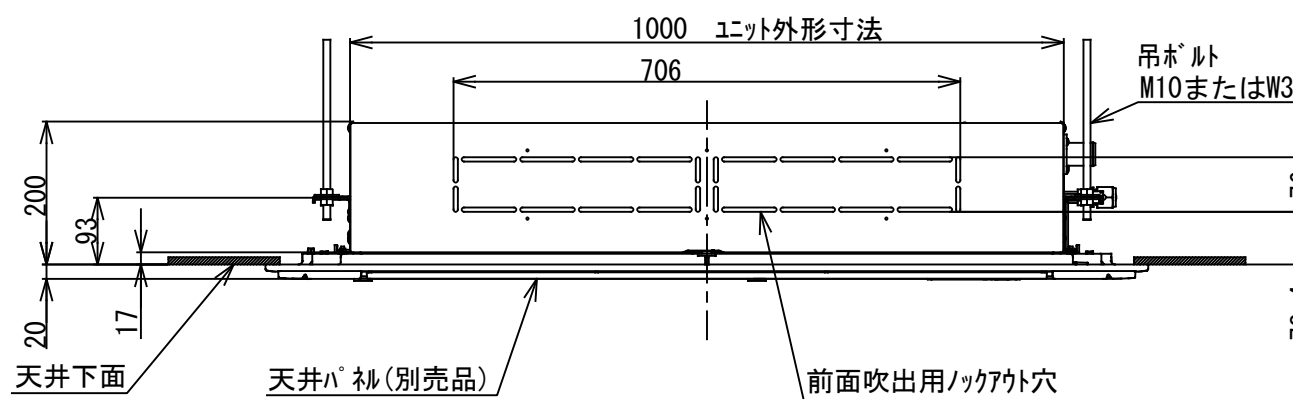
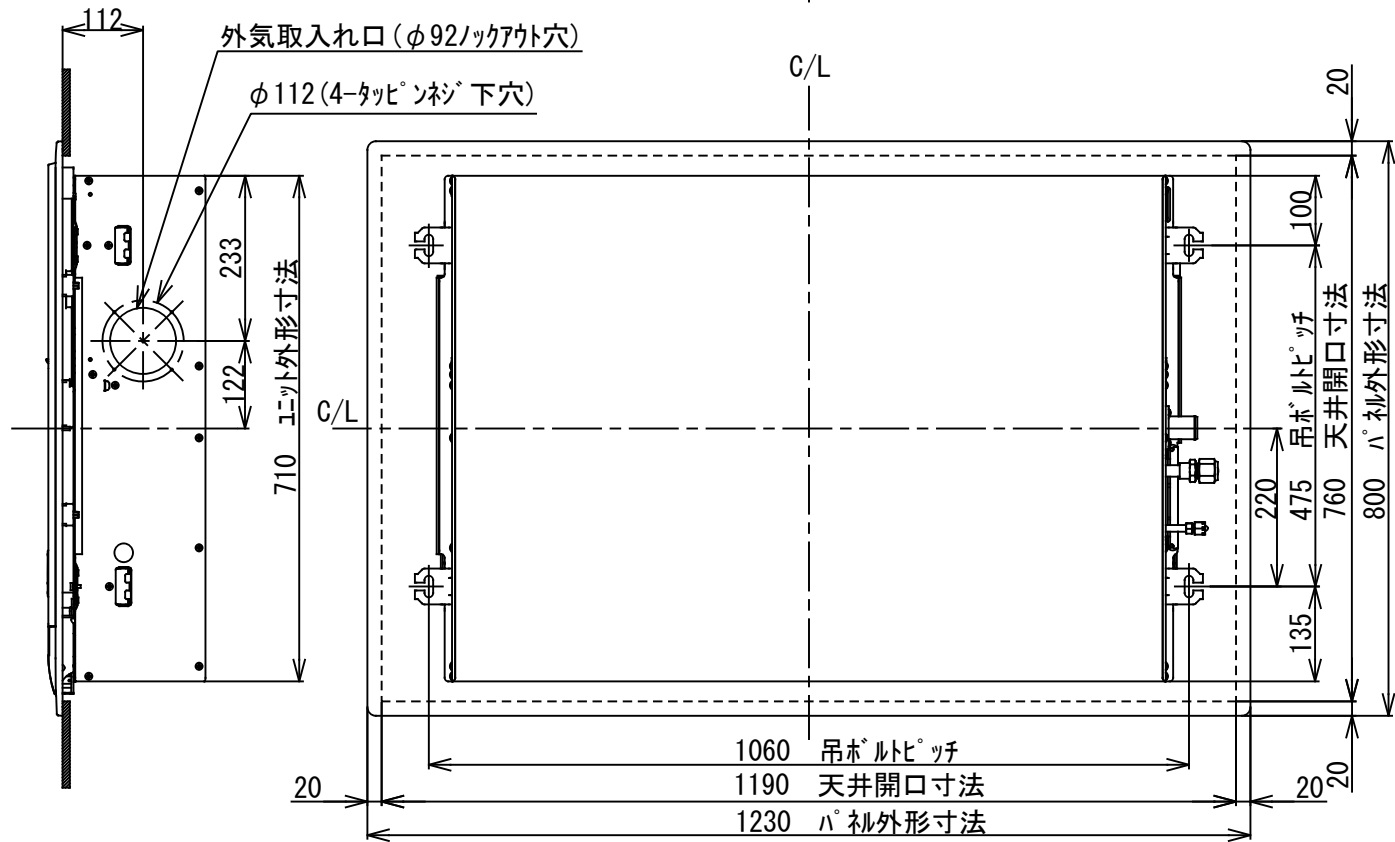
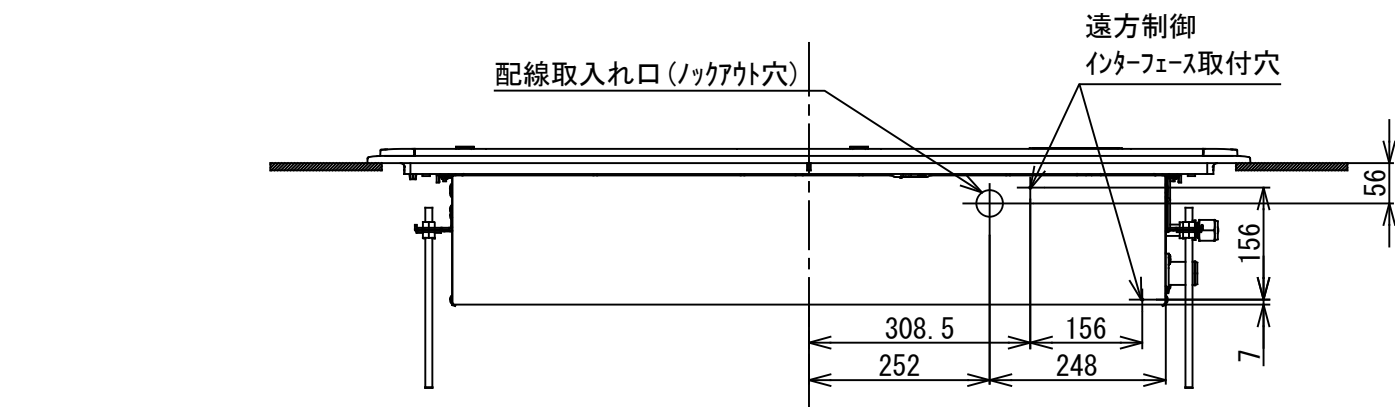
制御基板 MCC-1736

\*1 四方弁コイルは反転時のみ  
通電する自己保持通電型  
(冷房専用機種には  
四方弁コイルはありません。)

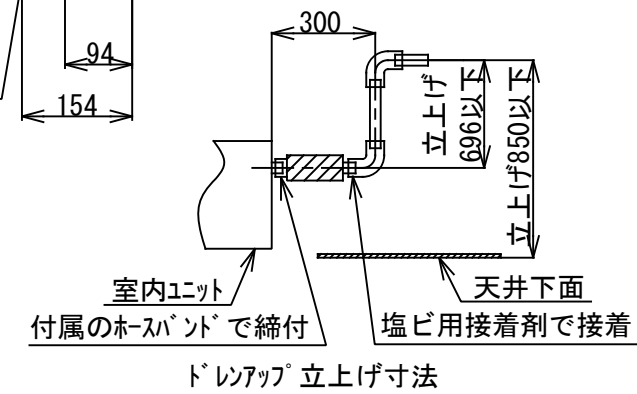
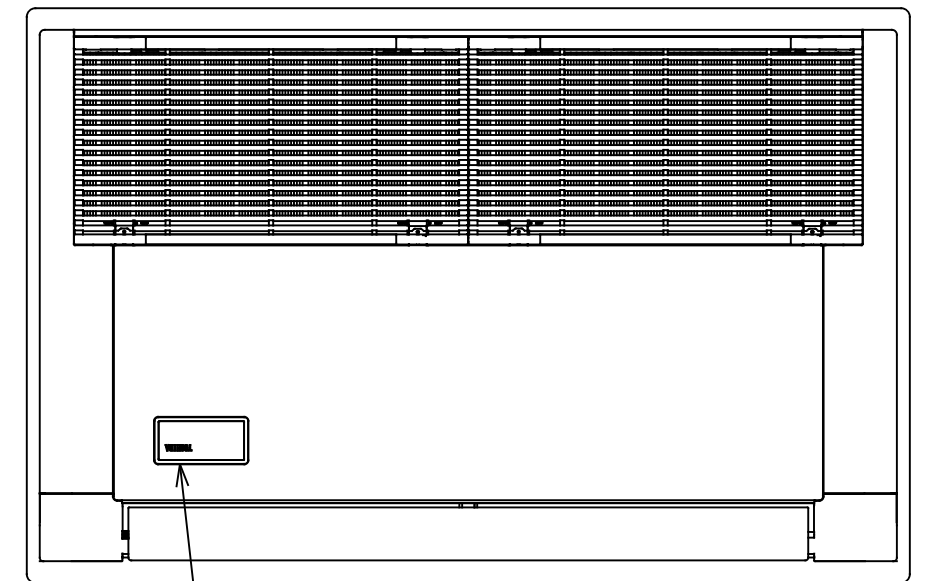
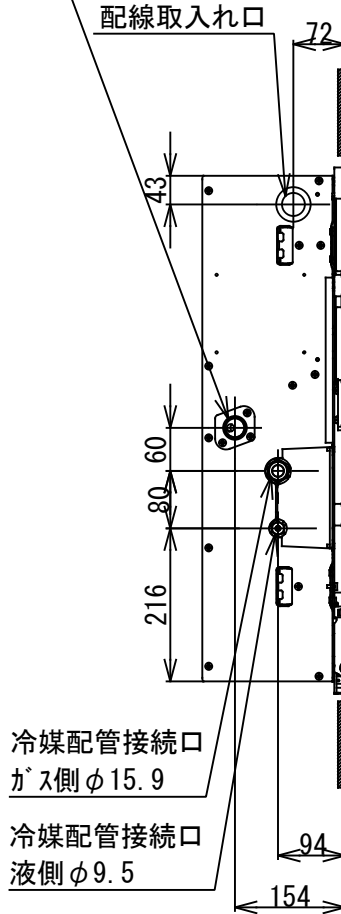
記号	品名
20SF	四方弁コイル (*1)
49C	圧縮機バイメタルサーモ
CM	圧縮機
F01	FUSE(メイン電源用)
F02	30A/AC250V
F03	FUSE(室内-室外渡り保護用) T10A/AC250V
FM02	ファンモータ
PMV	電子制御弁コイル
REACTOR	リアクタ
TB1	端子台(電源)
TB2	端子台(室内-室外接続用)
TD	配管温度センサ(吐出)
TE	熱交センサ1
TL	熱交センサ2
TO	外気温度センサ
TS	配管温度センサ(吸込)

1. 二点鎖線は現地配線、破線は別売付属品を示します。
2. □ は端子台、—○— は接続端子、□□ はプリント基板の  
コネクタを示します。
3. ⊕ は保護アースを示します。
4. □□□□ はプリント基板を示します。
5. 冷房専用機種には四方弁コイル (\*1) はありません。

図 番	T26D1830-R0A-RP1403HS	02	図 法
		215	
品 名	東芝パッケージエアコン 配線図	尺 度	単 位
形 名	R0A-RP1403HS	東芝キャリア株式会社	



ド°ン配管接続口  
(必ず付属のフレキシブルホースを接続すること)



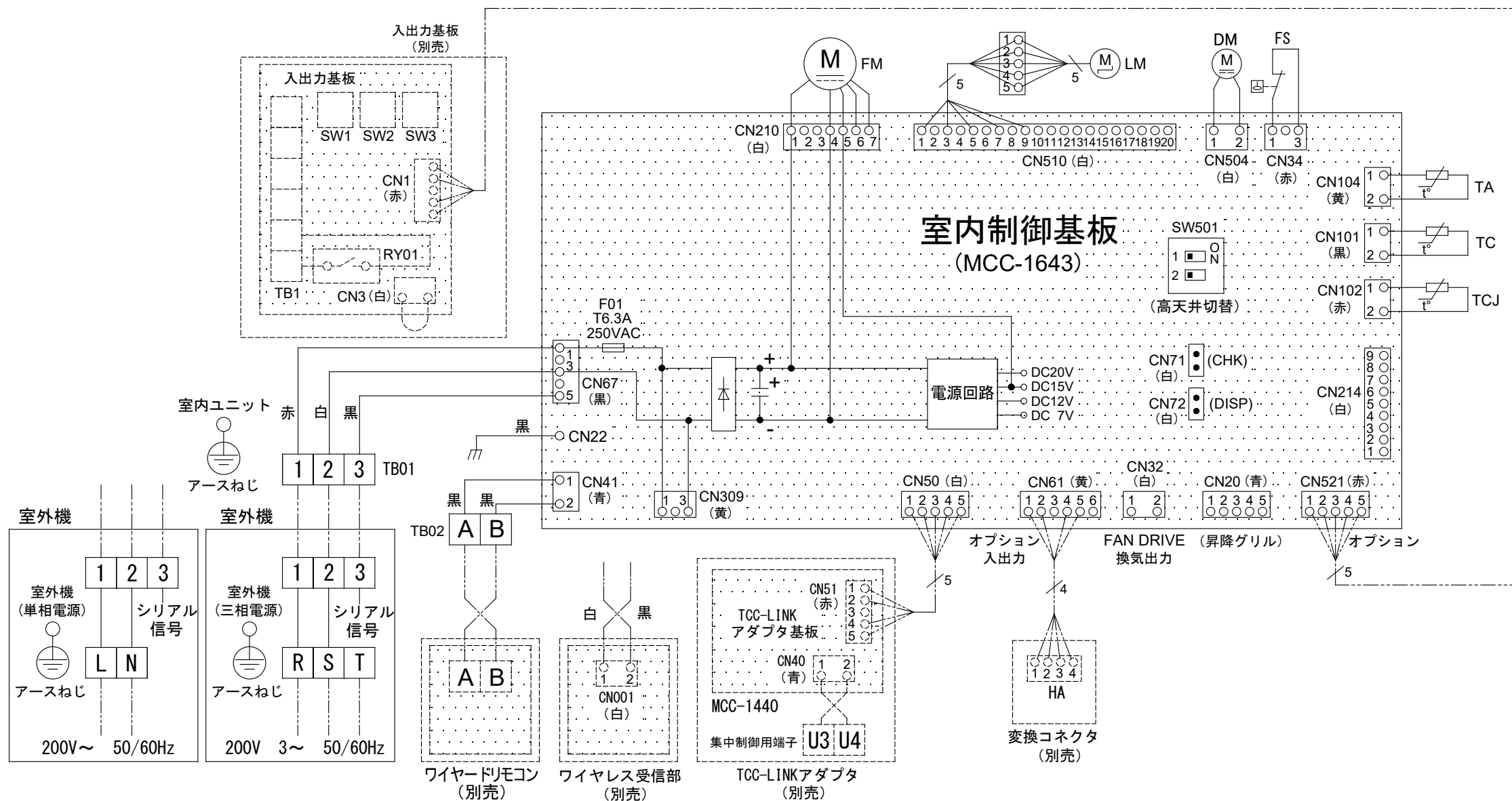
注) 1. 装置銘板の貼付位置  
室内ユニット本体 : 電気部品箱カバー表面  
天井パネル : 吸込口内

図番	T25A1823-AIU-RP713SH	02	図法
品名	東芝パッケージエアコン外形図 (天井カセット形1方向吹出しタイプ)	214	三角法
形名	AIU-RP713SH		尺度単位 mm
			東芝キャリア株式会社

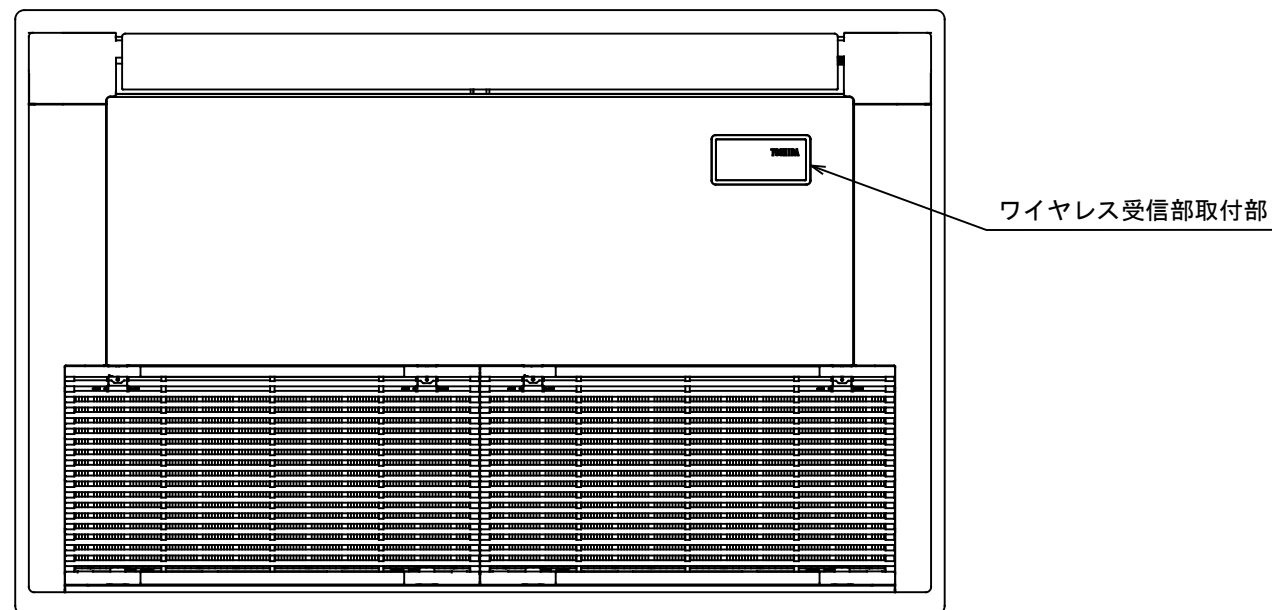
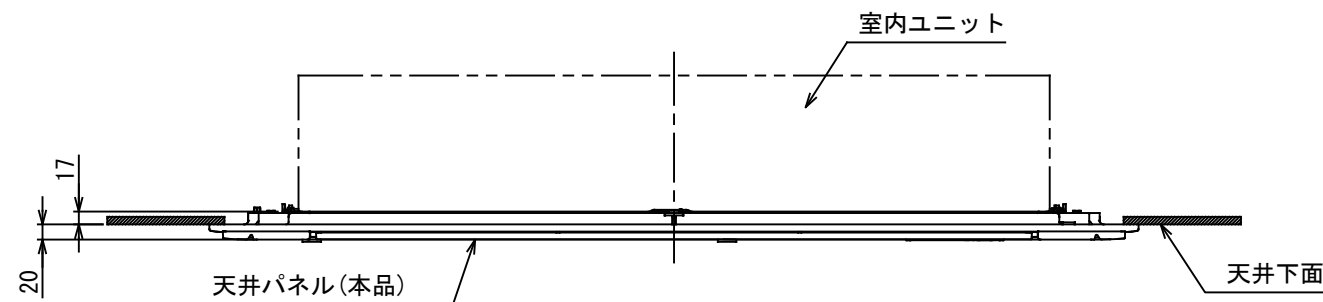
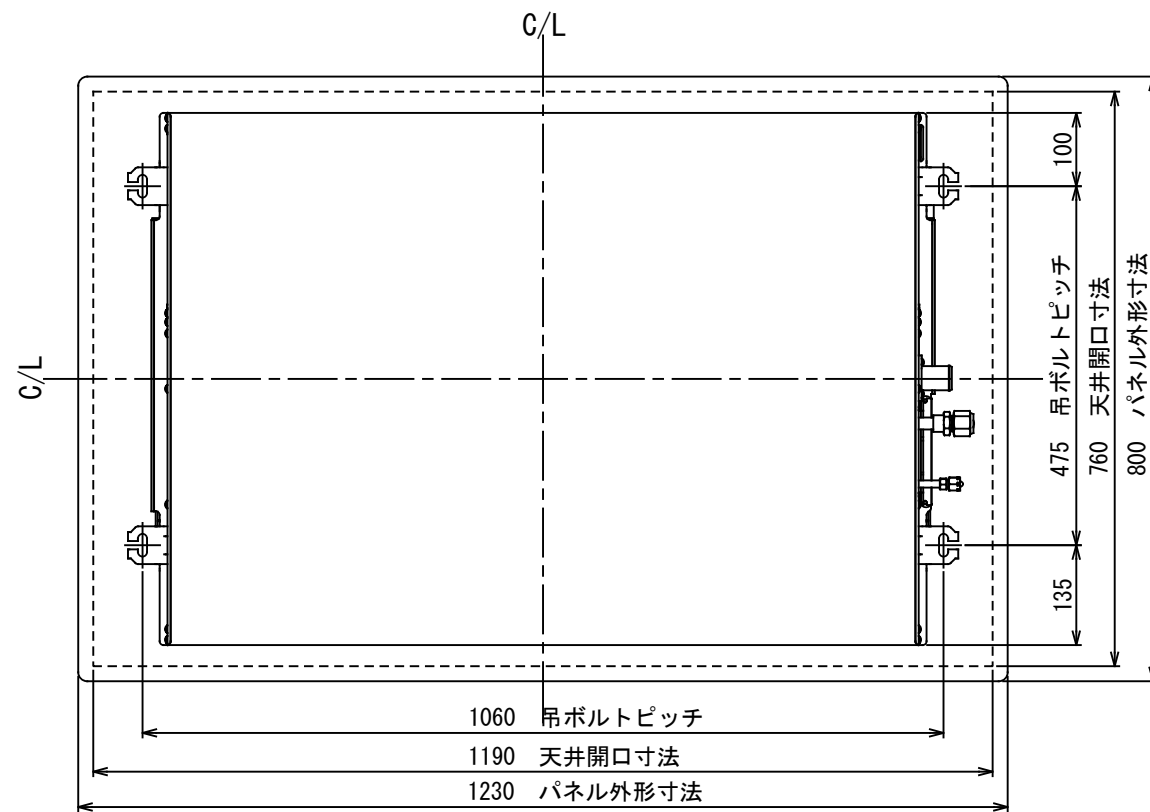
---	現地配線
⊕	保護アース
□	端子台
○	接続端子
○ ○	コネクタ
⋯	プリント基板
---	別売品

記号	品名
CN**	コネクタ
DM	ドレンポンプモータ
F01	ヒューズ
FM	送風用電動機
FS	フロートスイッチ
LM	ルーバモータ
SW501	ディップスイッチ
TA	室温センサ
TB01,02	ターミナルブロック
TC,TCJ	熱交センサ
HA	JEMA標準HA端子-A
RY01	リレー
SW1,2,3	切替スイッチ
TB1	ターミナルブロック

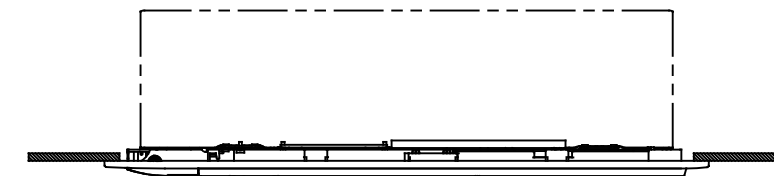
別売品



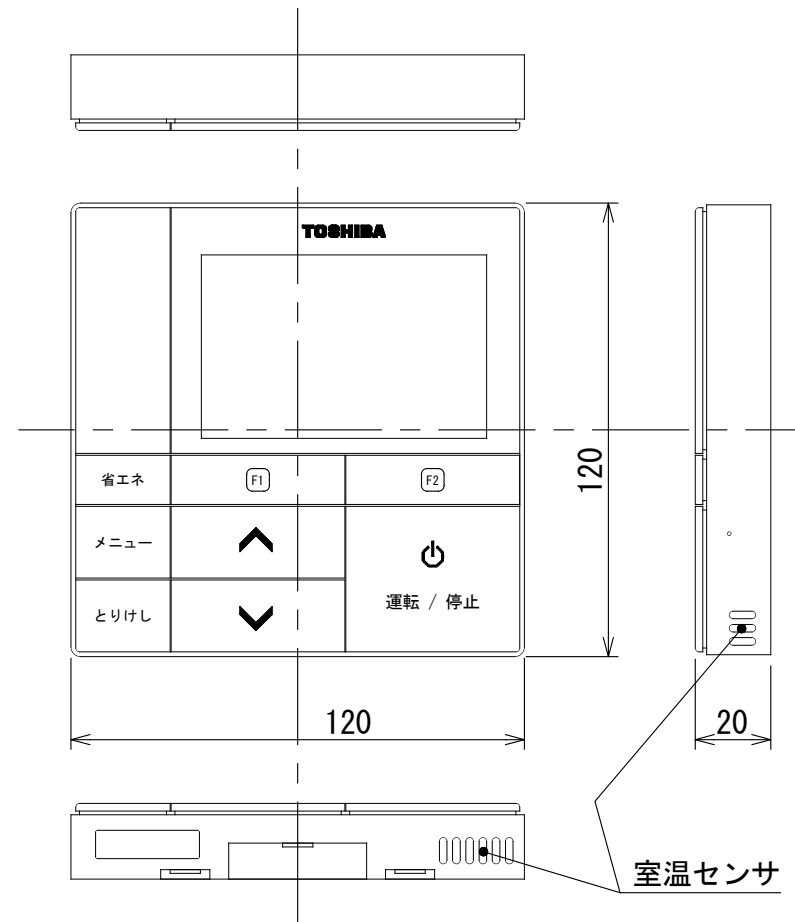
図番	T25B1808-AIU-RP713SH	02	図法
		214	
品名	東芝パッケージエアコン配線図 (天井カセット形1方向吹出しタイプ)	尺度	単位
形名	AIU-RP713SH	東芝キャリア株式会社	



適用機種	天井カセット形 1方向吹出し タイプ	店舗用 AIU-	P40形, P45形, P50形, P56形, P63形, P71形, P80形
		マルチ用 MMU-	P45形, P56形, P71形
パネル質量	5.5kg		
パネル材質	パネル: PS樹脂		
	吸込グリル: PP樹脂		
パネル外装色	ムーンホワイト (マンセル記号 2.5GY9.0/0.5)		



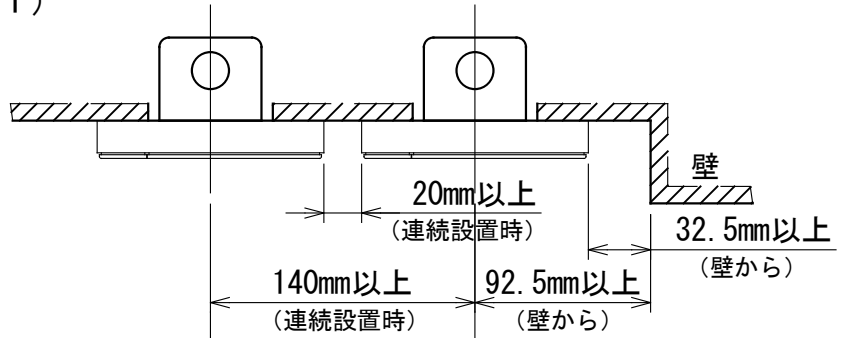
図番	T24H2126-RBC-US21PG(W)-1	01	図法
		21Y	三角法
品名	東芝パッケージエアコン用別売部品外形図 (天井カセット形1方向吹出しタイプ用天井パネル)	尺度	単位
			mm
形名	RBC-US21PG(W)-1	東芝キャリア株式会社	



**連続設置の場合の取付方法**

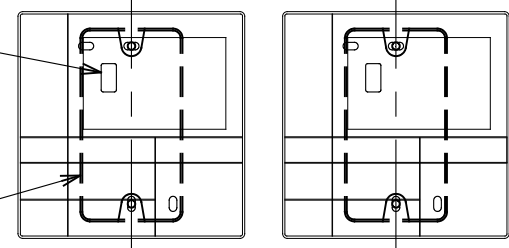
リモコンを壁面に取付ける場合は、図1・図2・図3の取付け方法を守ってください。

(図1)

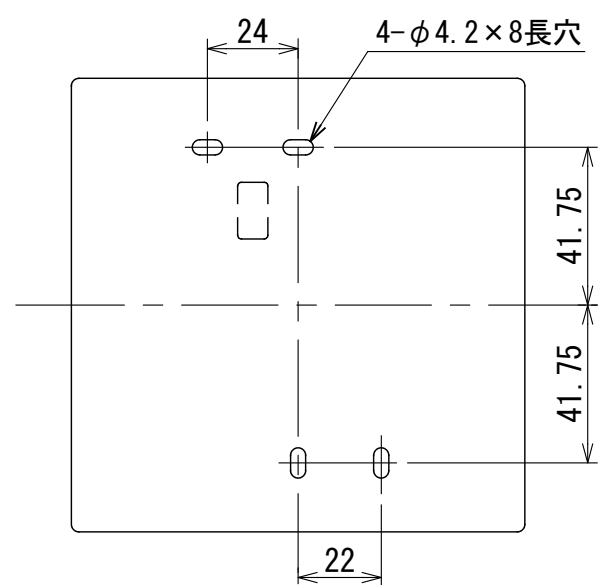


リモコン線引出し口

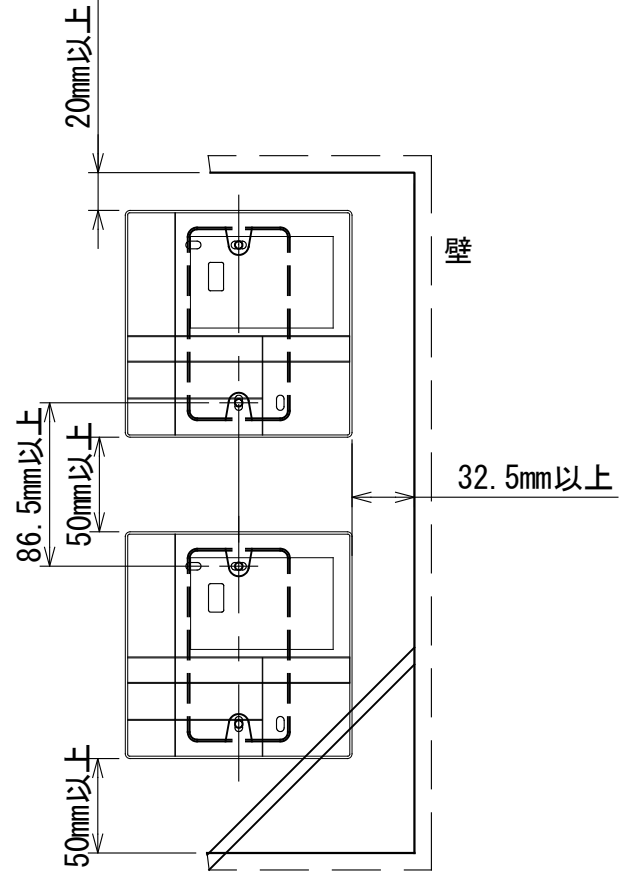
JIS C8340  
1個用スイッチボックス  
(カバーなし)



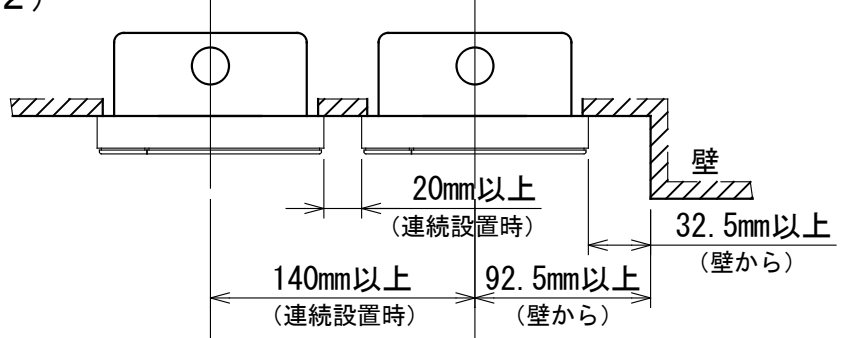
**<リモコン取付け寸法>**



(図3)

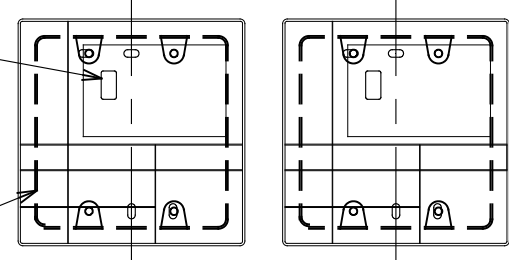


(図2)



リモコン線引出し口

JIS C8340  
2個用スイッチボックス  
(カバーなし)



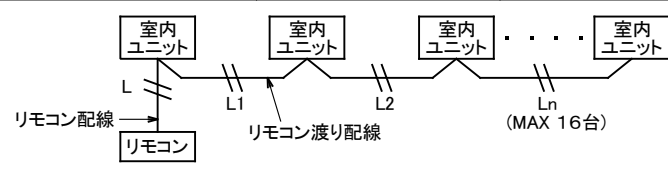
お願い  
配線を埋込まれる場合は、JIS-C8340  
1個用スイッチボックス(カバーなし)  
又は、2個用スイッチボックス(カバーなし)  
を現地手配し、埋込んでください。

**リモコン配線とリモコン渡り線**

リモコン配線(通信線)とAC100V/200Vの配線を  
直接接触させたり、同一電線管に収めること  
はできません。ノイズ等により、制御系統に  
異常が生じる恐れがあります。

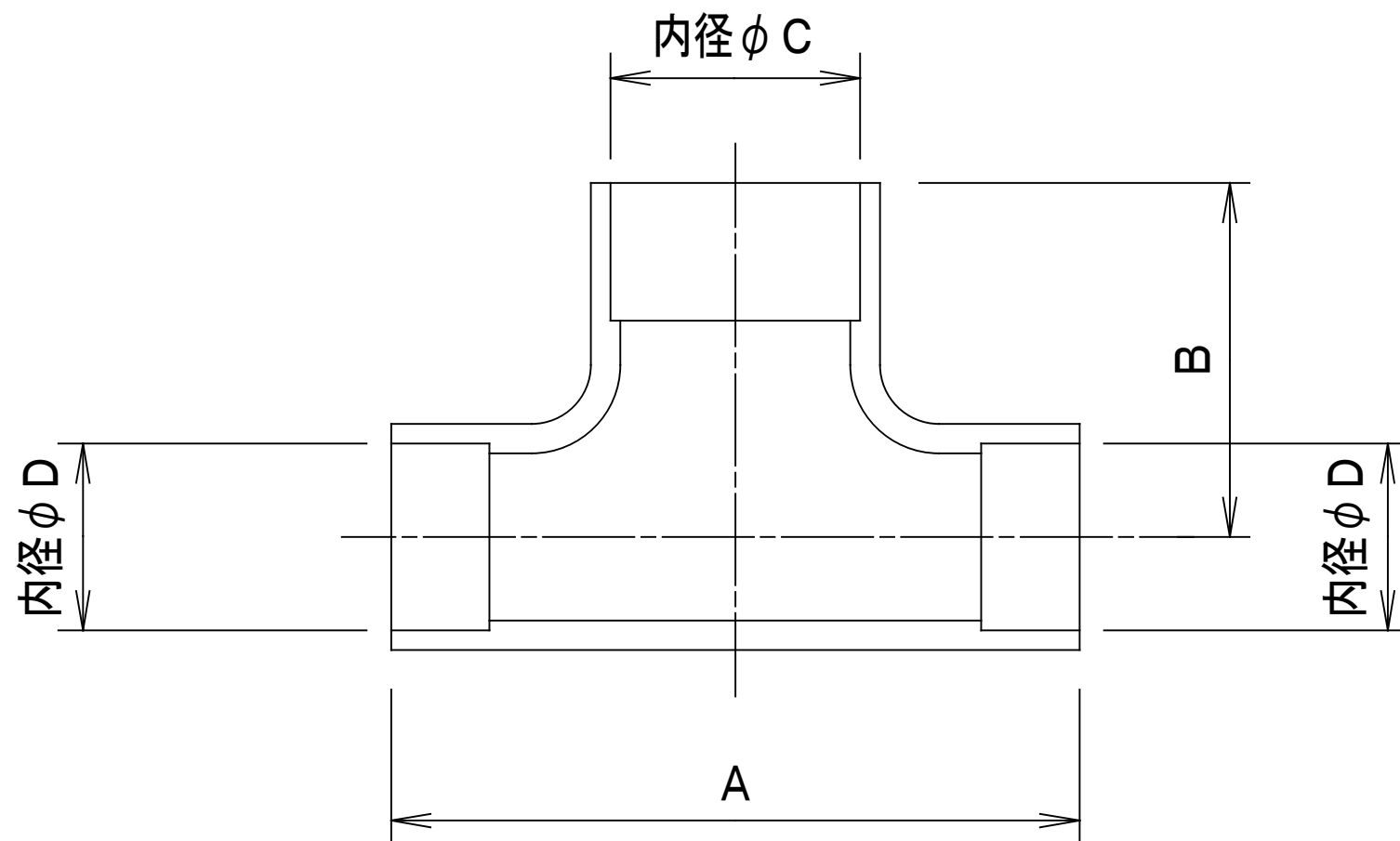
※ご使用のリモコンによって異なります。

線種	VCTF:0.3mm <sup>2</sup> ×2			VCTF:0.5mm <sup>2</sup> ~2.0mm <sup>2</sup> ×2		
	1リモコン	2リモコン	ワイヤレスとの 2リモコン	1リモコン	2リモコン	ワイヤレスとの 2リモコン
リモコン配線とリモコン 渡り配線の総配線長 (L+L1+L2+...+Ln)	200mまで	120mまで	200mまで	500mまで	300mまで	400mまで
リモコン渡り配線の総配線長 (L1+L2+...+Ln)	200mまで			200mまで		



図番	T24E2001-RBC-AMSU51	01	図法
品名	業務用空調別売部品外形図 (省エネneoリモコン)	20Z	三角法
形名	RBC-AMSU51		東芝キャリア株式会社
		尺度	単位
			mm





	A	B	C	D
液側	34	14	φ 9.5	φ 9.5
ガス側	44	21	φ 15.9	φ 15.9

適用機種		図面番号		T25F0102-0	
RBC-TWP50		品名	東芝ツインシステム		尺度
			エアコン用分岐管		
				図法	三角法
<b>東芝キャリア株式会社</b>					