

セット名称 **RSSB11233XU**
仕様表 (室内ユニット) AIU-RP563SH ×2

(室外機) ROA-RP1123HS
(分岐管) RBC-TWP30

天カセ
インバータ
ワイヤレスツイッチ

東芝パッケージエアコン
ワイヤレスリモコン

(空冷インバータヒートポンプ式天井カセット形1方向吹出しタイプ)

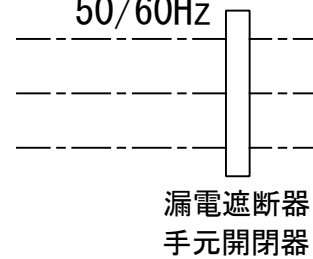
[グリーン購入法適合]
(50/60Hz)

冷房性能 (注1)	定格冷房標準能力	kW	10.0 < 3.1 ~ 11.2 >	室	形名		ROA-RP1123HS			
	額熱比	-	0.65		外形寸法	高さ	mm	1,050		
	定格冷房標準エネルギー消費効率	-	3.11 / 3.11			幅	mm	1,010		
	中間冷房標準能力	kW	4.6			奥行	mm	370		
	中間冷房中温能力	kW	4.8		総質量	kg	76	圧縮機	形式	全密閉形
	最小冷房中温能力	kW	3.4			圧縮機用電動機定格出力	kW		2.16	極数
	暖房性能 (注1)	定格暖房標準能力	kW		11.2 < 2.4 ~ 12.5 >	外	空気熱交換器		フィンチューブ	
	定格暖房標準エネルギー消費効率	-	3.84 / 3.84		冷媒制御		(冷)	電子制御弁		
	中間暖房標準能力	kW	5.1				(暖)	電子制御弁		
	中間暖房中温能力	kW	5.2		送風装置		送風機	プロペラファン		
最小暖房標準能力	kW	3.2	標準風量	m³/min			86.7			
最大暖房低温能力	kW	11.7	電動機	kW	0.100					
通年エネルギー消費効率 (注5)	APF2015 (JIS B 8616:2015)	-	5.5 / 5.5	高圧スイッチ	MPa		-			
	APF (JIS B 8616:2006)	-	5.2 / 5.2		低圧スイッチ		MPa	-		
電気特性 (注1)	冷暖平均エネルギー消費効率	-	3.48 / 3.48	機	保護装置		吐出温度センサー 過電流センサー 圧縮機サーモ			
	電源	電圧	(注2)		三相 200V 50/60Hz		ケースヒータ	W	-	
		消費電力	冷房標準		kW	3.22 / 3.22	定格騒音(音響パワーレベル)	(冷) dB	72	
	中間冷房標準		kW		0.870 / 0.870	(注6) (暖)	dB	72		
	中間冷房中温		kW		0.771 / 0.771	運転音(音圧レベル)	(冷) dB	57		
	最小冷房中温		kW		0.463 / 0.463	(注7) (暖)	dB	58		
	定格暖房標準		kW		2.92 / 2.92	IPコード		IPX4		
	中間暖房標準	kW	0.880 / 0.880		法定冷凍トン		2.10			
	最小暖房標準	kW	0.520 / 0.520		設計圧力	高圧部	MPa	4.15		
	最大暖房低温	kW	4.60 / 4.60		低圧部	MPa	2.21			
運転電流	(冷) (暖) (最大)	A	9.89 / 9.89 8.97 / 8.97 20.9 / 20.9	冷媒・出荷時封入量	kg	R32・2.20				
力率	(冷) (暖)	%	94 / 94 94 / 94	冷媒追加不要の最大実長	m	30				
始動電流	A	- / -	冷媒追加量	g/m		主配管 : 35 分岐配管 : 20				
室内ユニット	形名	AIU-RP563SH		冷媒配管	室外機・分岐管間	mm	ガス側 : φ15.9 液側 : φ9.5			
	外形寸法	グレー (断熱材貼付溶融亜鉛メッキ鋼板)			分岐管・室内ユニット間	mm	ガス側 : φ12.7 液側 : φ6.4			
	高さ	mm	200		最大実長	m	50			
	幅	mm	1,000		最大落差	m	室外機が上の場合 : 30 室外機が下の場合 : 30			
	奥行	mm	710		分岐配管最大長さ	m	15			
	総質量	kg	20		分岐配管長さの最大差	m	10			
	空気熱交換器	フィンチューブ			漏電遮断器 (注9)	30A、30mA 0.1sec以下				
	防音・断熱材	難燃性ポリエチレンフォーム、発泡ポリスチレン			手元開閉器容量	A	30			
	送風機	シロッコファン			開閉器ヒューズ	A	30			
	送風装置	風量 (注8)	m³/min		13.0 / 12.5 / 12.0 / 11.3 / 11.0	配線用遮断器	A	30		
天井パネル	エアフィルタ	天井パネルに付属		電源配線	線径	電源線こう長(最大)				
	運転調整装置	(注4)	ワイヤレスリモコンスイッチ			単線1.6mm	- / -			
	ドレン口径(呼び径)	25(塩ビ管)				単線2.0mm	- / -			
	定格騒音(音響パワーレベル) (注6)	急/強+/強/弱+/弱	dB(A)			53 / 52 / 51 / 50 / 49	燃線3.5mm²	- / -		
	運転音(音圧レベル) (注7)	急/強+/強/弱+/弱	dB(A)			38 / 37 / 36 / 35 / 34	燃線5.5mm²	23 / 23		
	電熱装置	取付不可				燃線8.0mm²	33 / 33			
	形名	RBC-US21PG(W)-1				燃線14.0mm²	59 / 59			
	外形寸法	(W)・ムーンホワイト(マンセル2.5GY9.0/0.5)				燃線22.0mm²	93 / 93			
	高さ	mm	20			燃線38.0mm²	- / -			
	幅	mm	1,230			連	室外機・室内ユニット間	75 m以下	単線1.6mm×3本	
総質量	奥行	mm	800	室内A・室内B間		(電源線) : 単線1.6mm×2本 (信号線) : 燃線0.5mm×2×2本				
	kg	5.5								

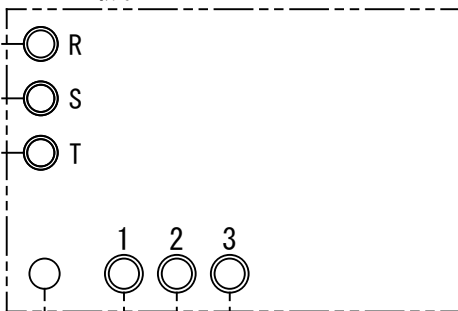
- (注1) 冷房・暖房性能および電気特性は、JIS B 8616:2015による温度条件、基準配管《配管相当長7.5m(P40~P63形は5m)、落差0m》のときの値です。
 < >内は能力範囲を示します。
 (注2) 電源電圧は、変動があった場合でも±10%を超えないようにしてください。
 (注3) 同一室内ユニットを2台使用し、表示は室内ユニット1台あたりの値を示します。
 (注4) 天井パネル・ワイヤレスリモコンスイッチは別売部品です。
 (注5) 経済産業省告示213号「エアコンディショナーの性能の向上に関する製造事業者等の判断基準等」
 (通称「省エネ法基準値」)における通年エネルギー消費効率は、「APF (JIS B 8616:2006)」が適用されます。
 (注6) 定格騒音(音響パワーレベル)は、JIS B 8616:2015に基づいた値です。
 (注7) 運転音(音圧レベル)は、JIS B 8616:2006に基づいた値です。
 (注8) 定格風量は「急」です。
 (注9) 漏電遮断器が地絡保護専用の場合には手元開閉器+ヒューズ、または配線用遮断器を設けてください。漏電遮断器は、高調波対応品を使用してください。

品名	東芝パッケージエアコン仕様表 (空冷インバータヒートポンプ式天井カセット形1方向吹出しタイプ)	図番	T2521395	O1	東芝キャリア株式会社
		セット名称	RSSB11233XU	214	

電源 三相 200V
50/60Hz

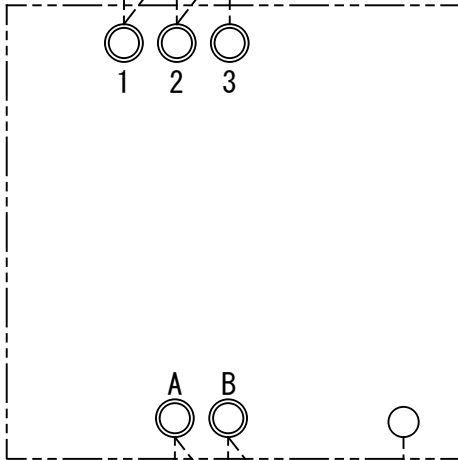


室外機



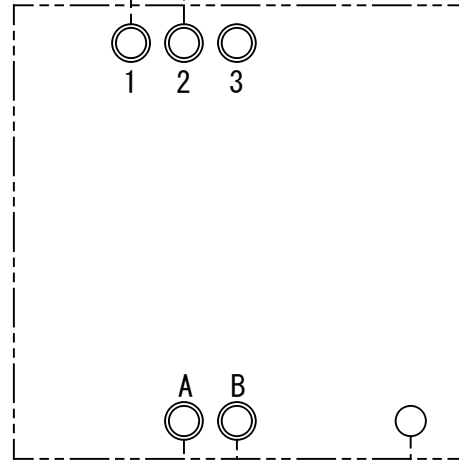
アースねじ

室内ユニット1号機 (親)



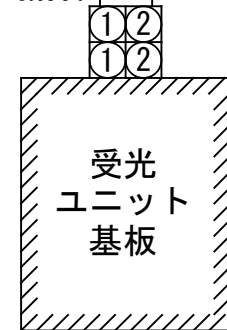
アースねじ

室内ユニット2号機 (子)



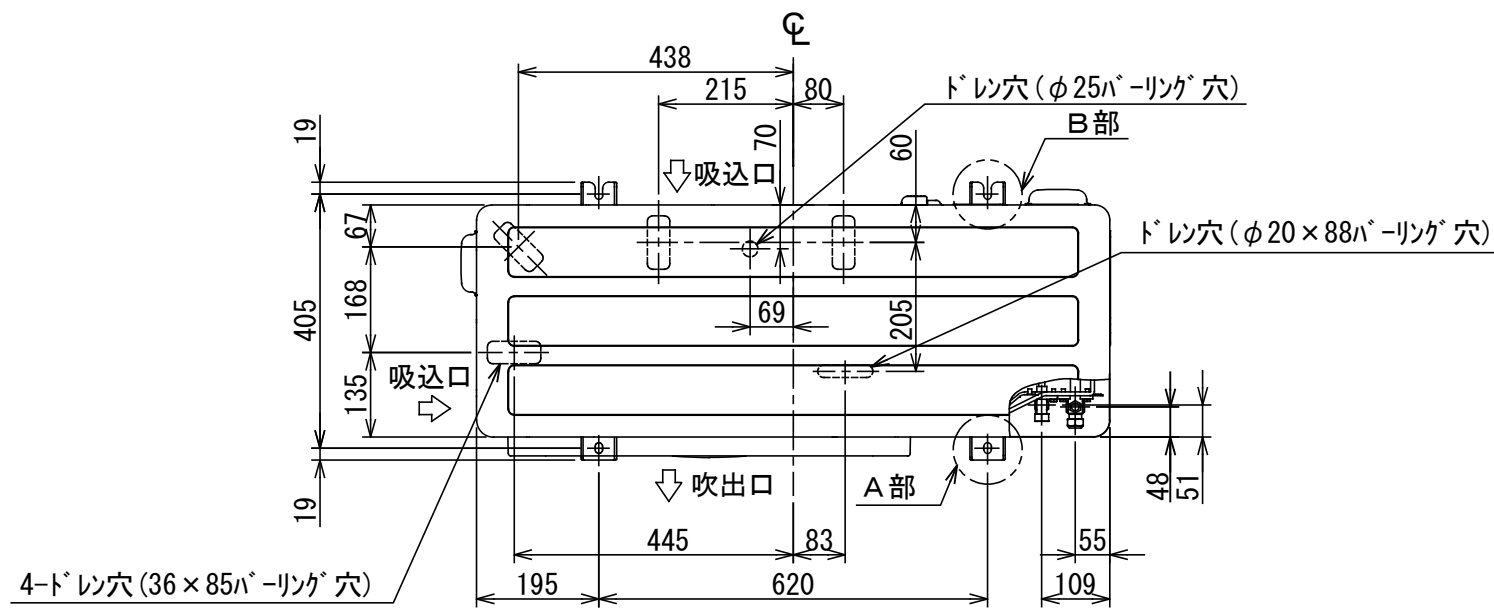
アースねじ

CN001

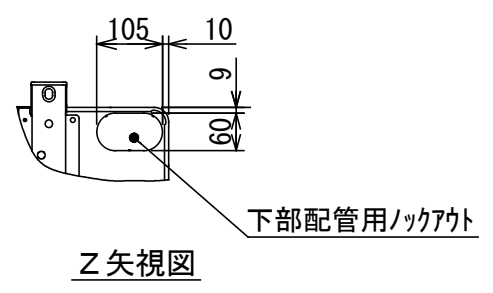
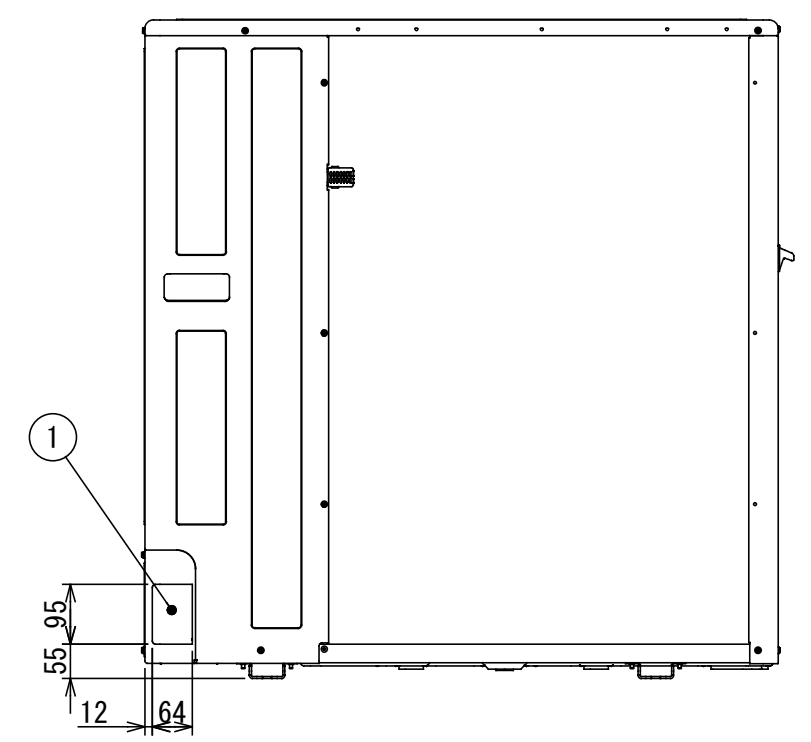
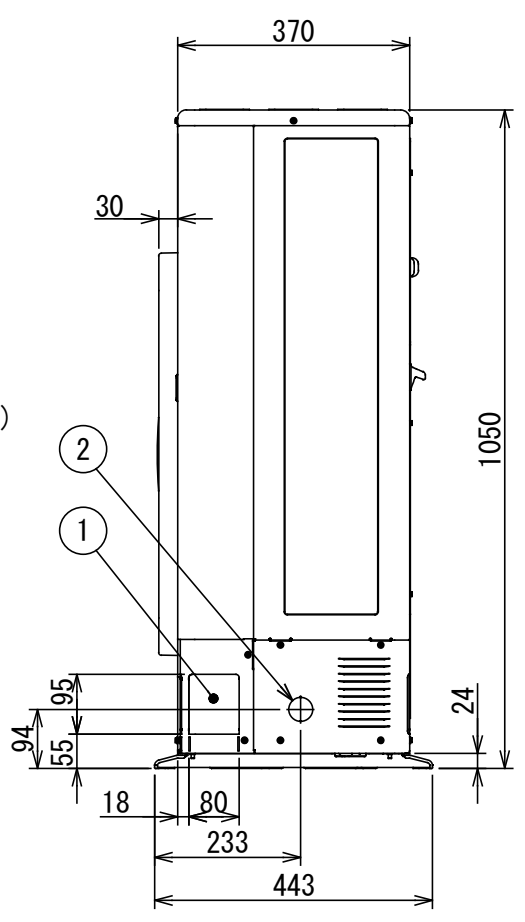
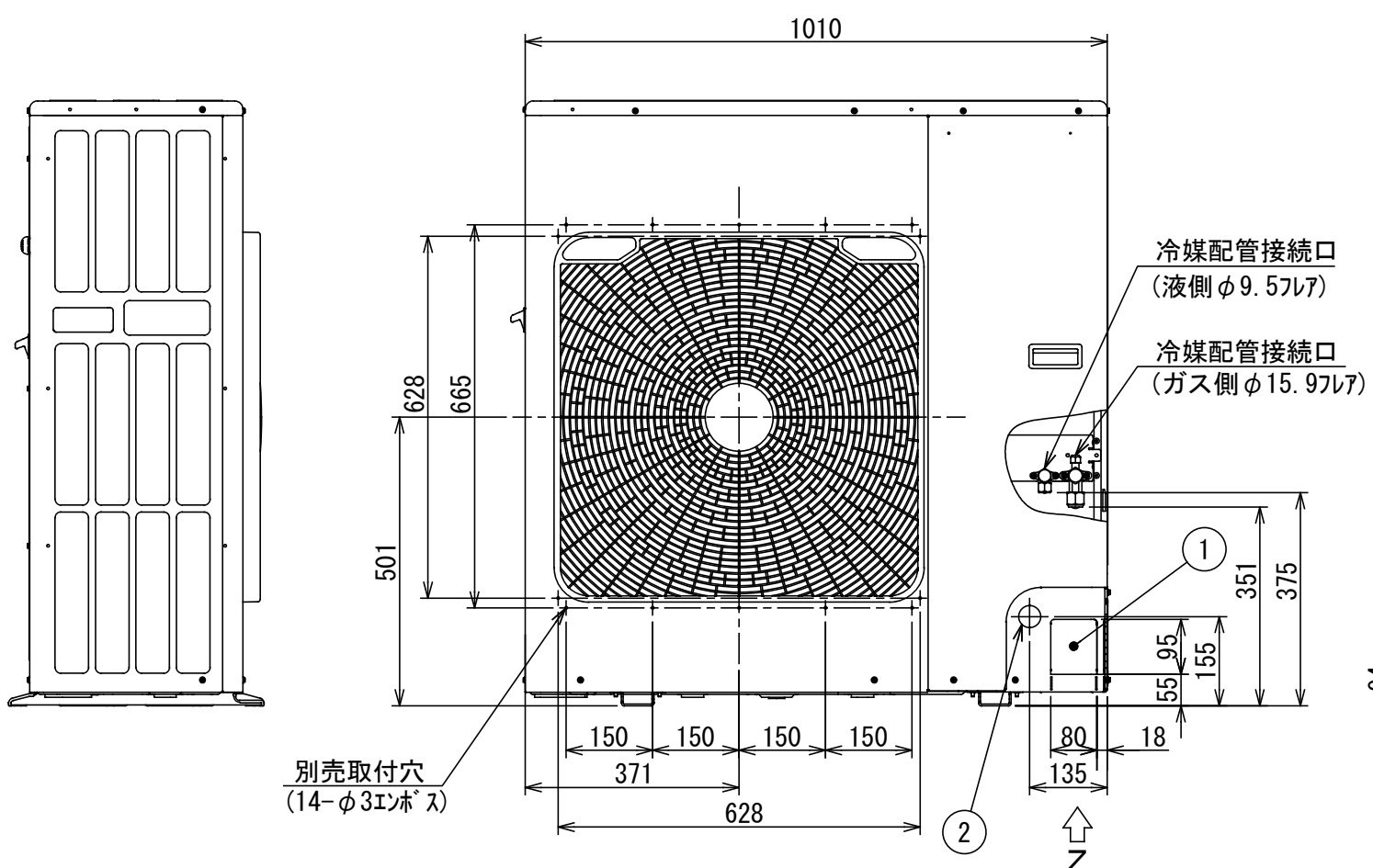
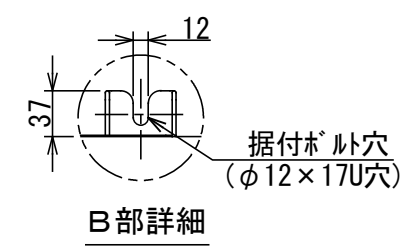
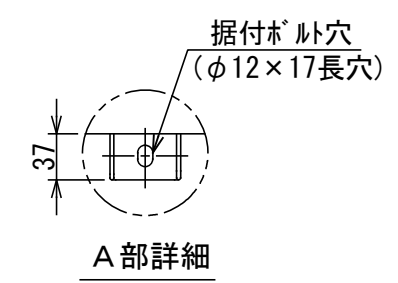


- 注) 1. ◎ は端子板を示します。
 2. 破線、一点鎖線は現地配線を示します。
 3. 室外機、室内ユニットの内部配線は、各々の機種
 の配線図を参照してください。
 4. リモコン配線には極性がないので、室内ユニット
 端子板A, Bへの接続は逆になってもかまいません。

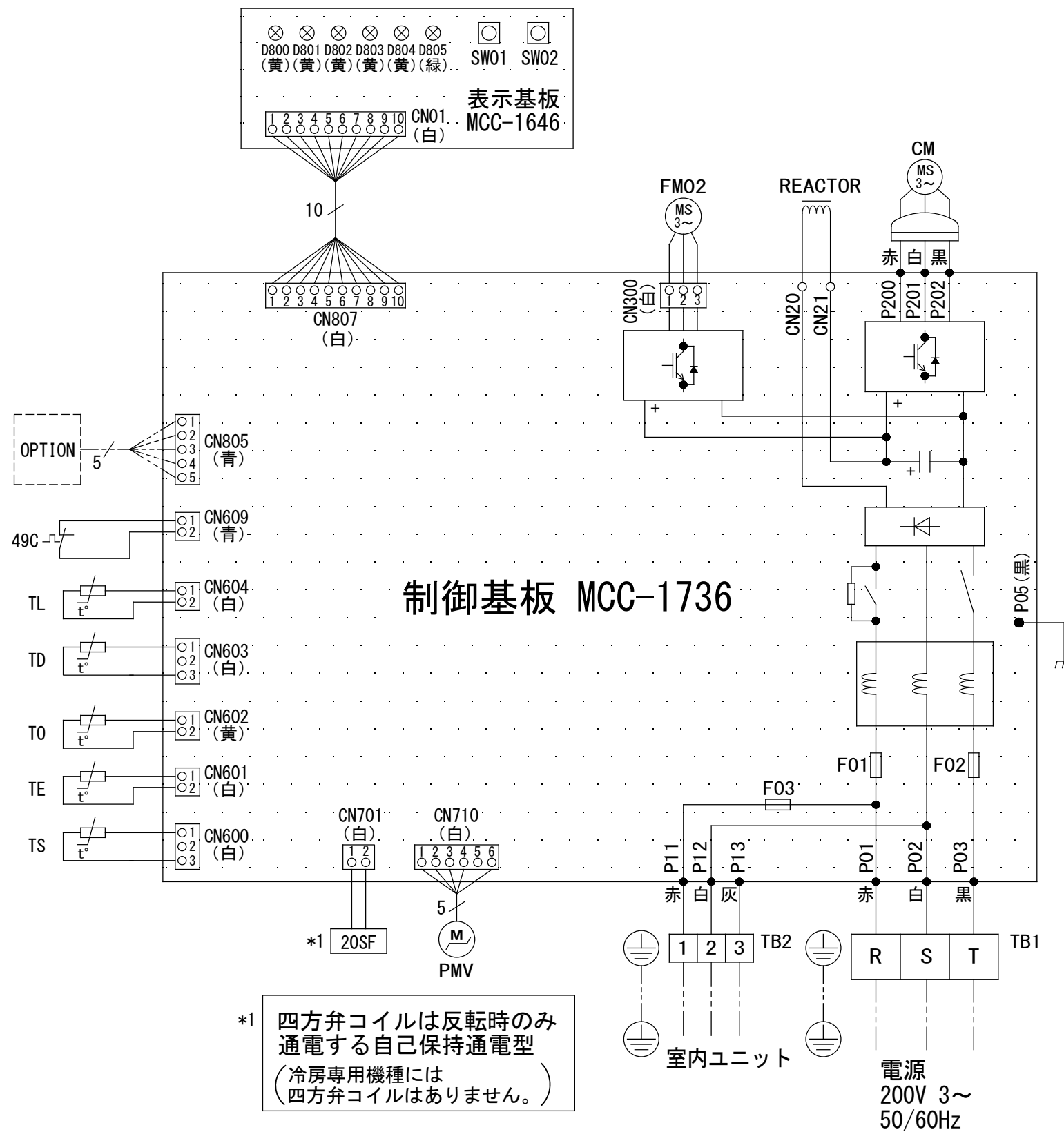
図番	T25G1703	03	図法
		214	
品名	東芝パッケージエアコン外部結線図 (ワイヤレスツインタイプ)	尺度	単位
形名	東芝キャリア株式会社		



	名称	記事
①	冷媒配管取出口 室内外接続線取出口	ノックアウト穴
②	電源取入穴	φ38ノックアウト穴



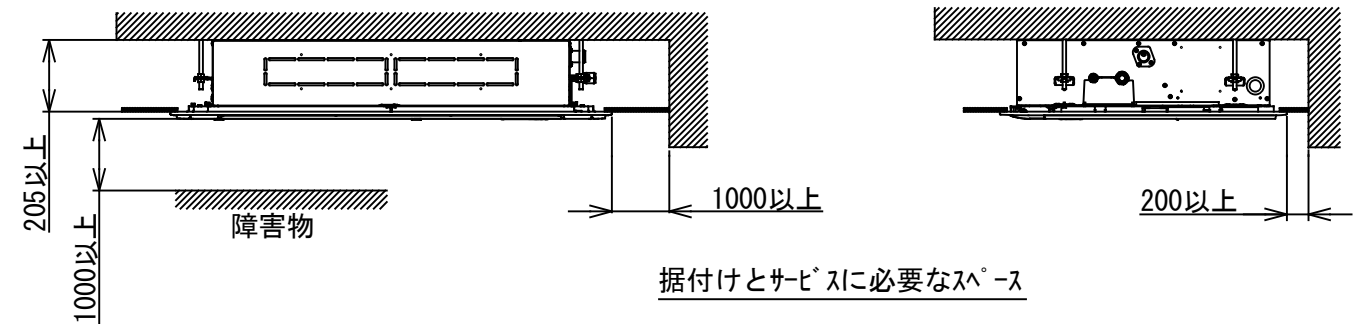
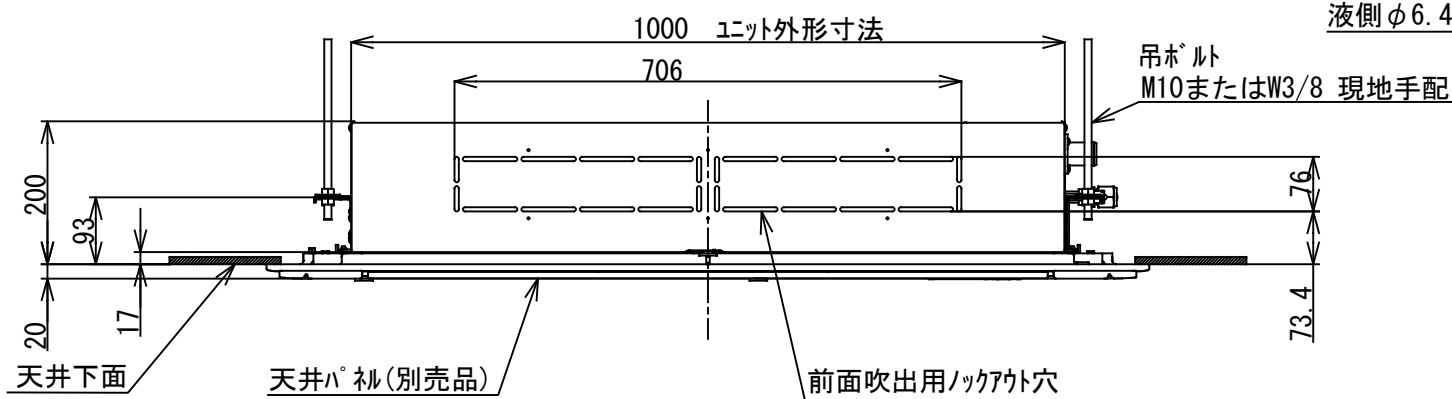
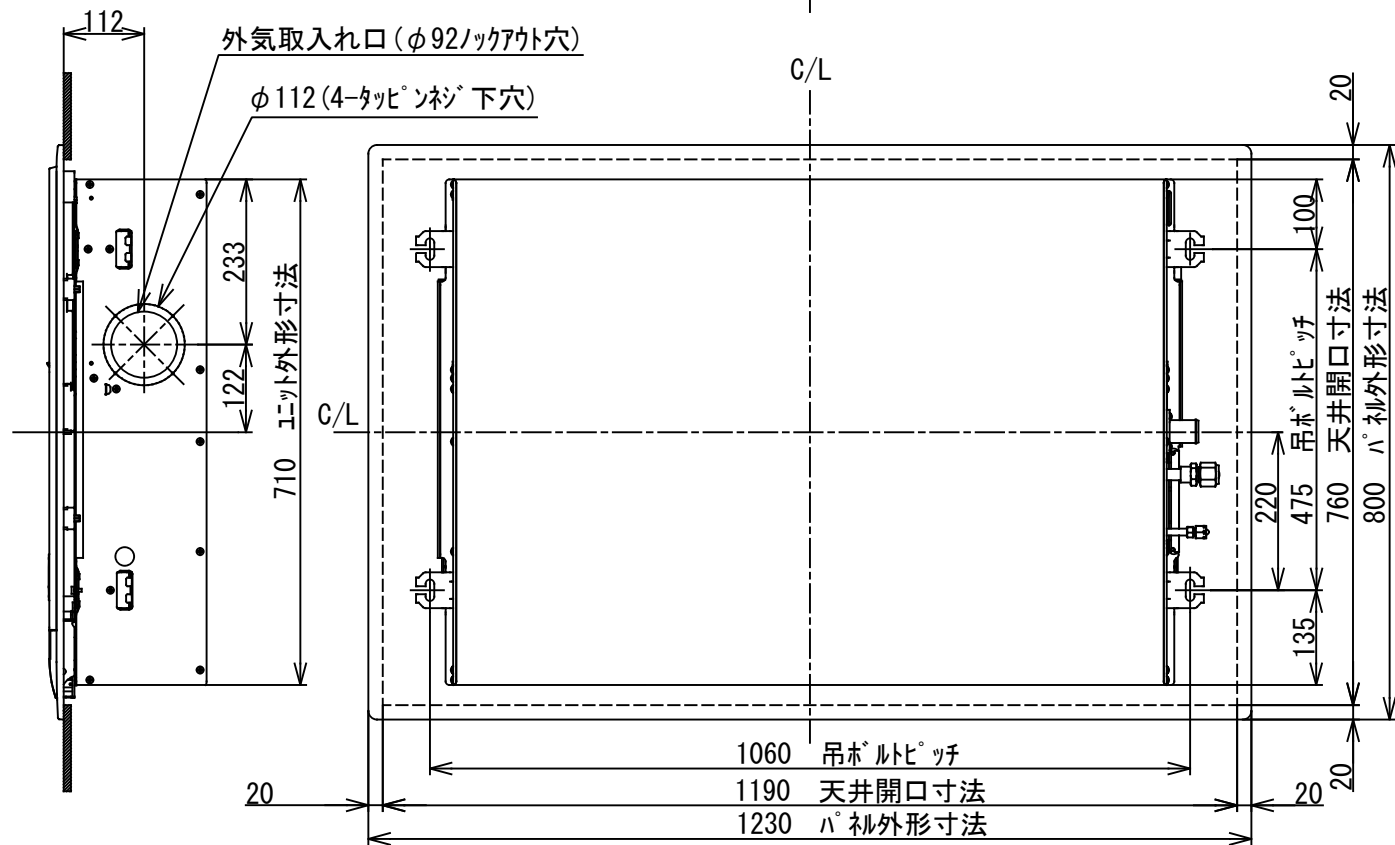
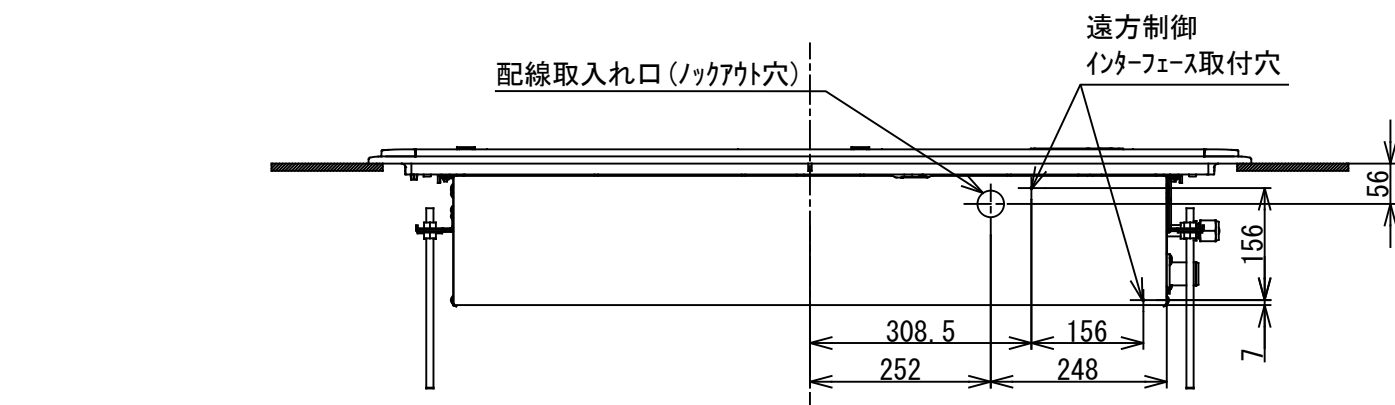
図番	T26C1826-ROA-RP1123HS	02	図法
品名	東芝パッケージエアコン 外形図	215	三角法
形名	ROA-RP1123HS		尺度単位 mm
		東芝キャリア株式会社	



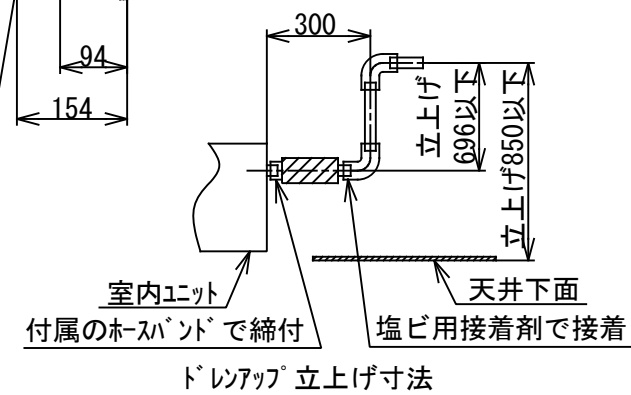
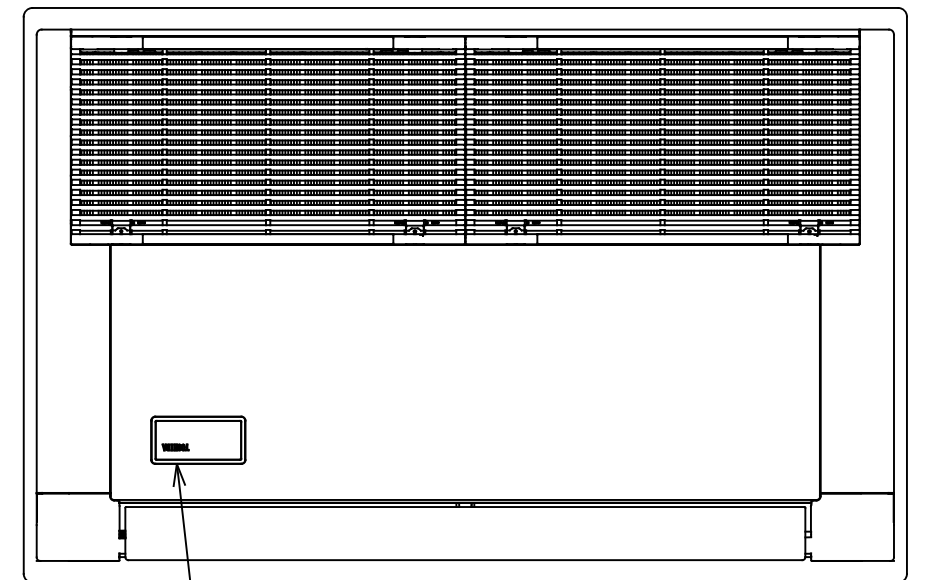
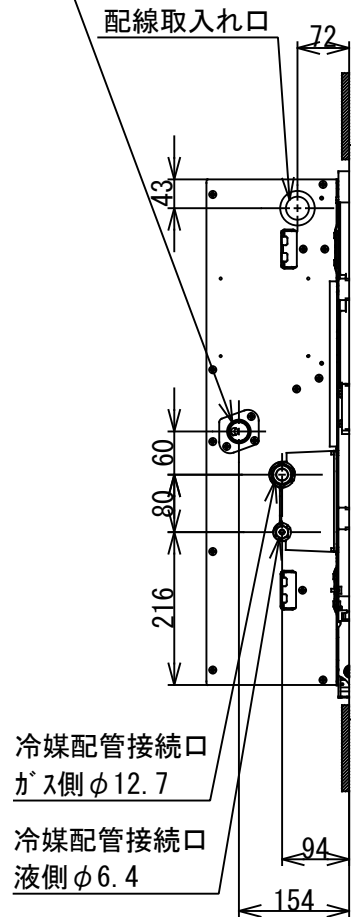
記号	品名
20SF	四方弁コイル (*1)
49C	圧縮機バイメタルサーモ
CM	圧縮機
F01	FUSE(メイン電源用)
F02	30A/AC250V
F03	FUSE(室内-室外渡り保護用) T10A/AC250V
FM02	ファンモータ
PMV	電子制御弁コイル
REACTOR	リアクタ
TB1	端子台(電源)
TB2	端子台(室内-室外接続用)
TD	配管温度センサ(吐出)
TE	熱交センサ1
TL	熱交センサ2
T0	外気温度センサ
TS	配管温度センサ(吸込)

1. 二点鎖線は現地配線、破線は別売付属品を示します。
2. □ は端子台、—○— は接続端子、□□ はプリント基板のコネクタを示します。
3. ⊕ は保護アースを示します。
4. □□□□ はプリント基板を示します。
5. 冷房専用機種には四方弁コイル (*1) はありません。

図番	T26D1830-R0A-RP1123HS	02	図法
		215	
品名	東芝パッケージエアコン 配線図	尺度	単位
形名	R0A-RP1123HS	東芝キャリア株式会社	



ドリ配管接続口
(必ず付属のフレキシブルホースを接続すること)

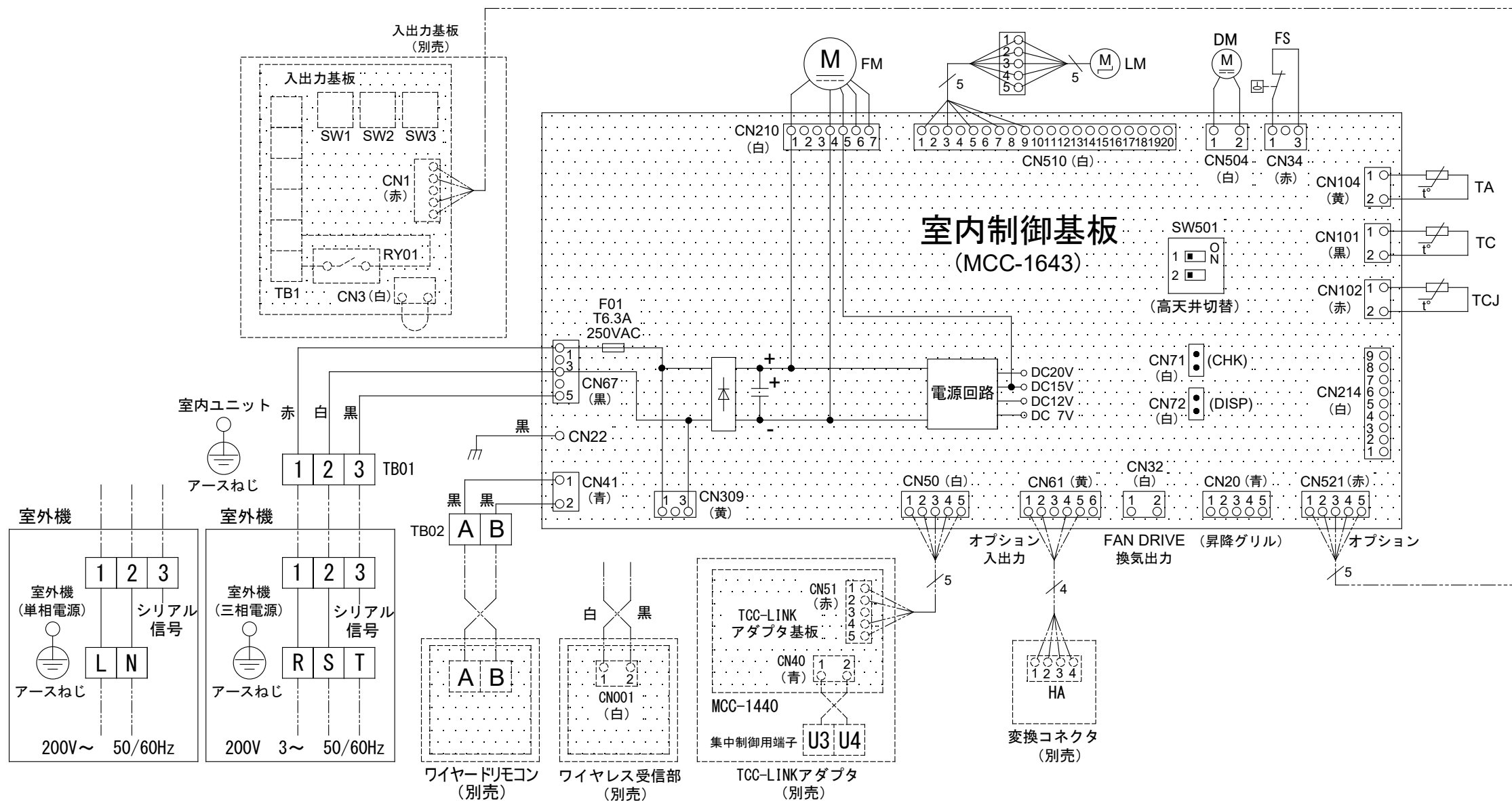


注) 1. 装置銘板の貼付位置
室内ユニット本体：電気部品箱カバー表面
天井パネル：吸込口内

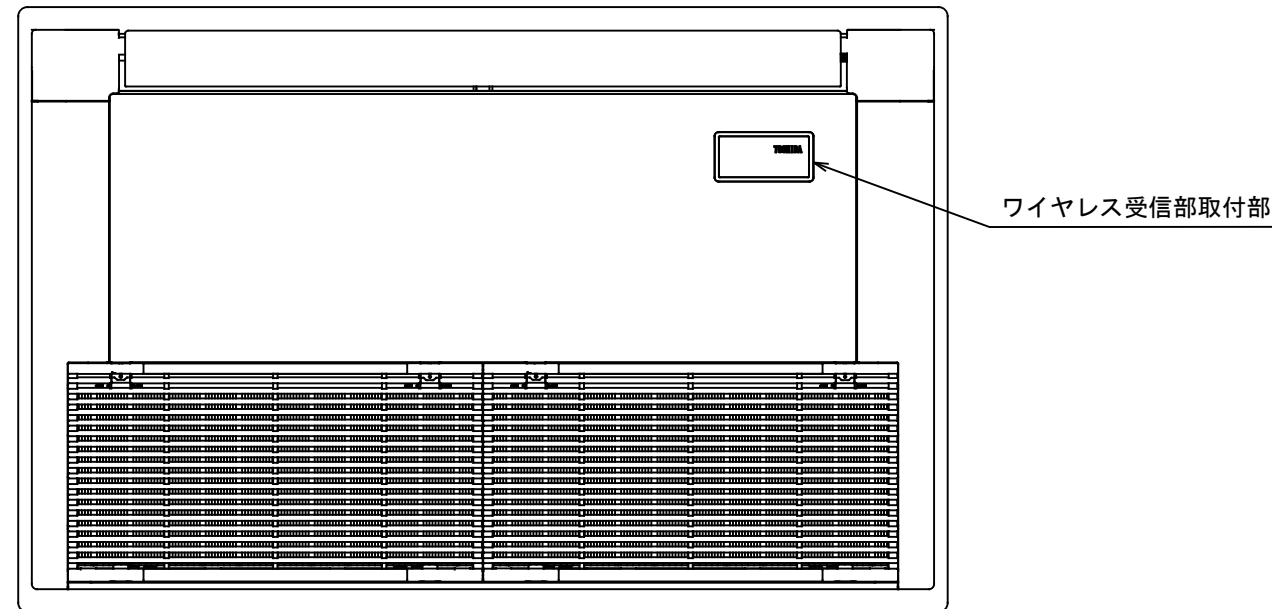
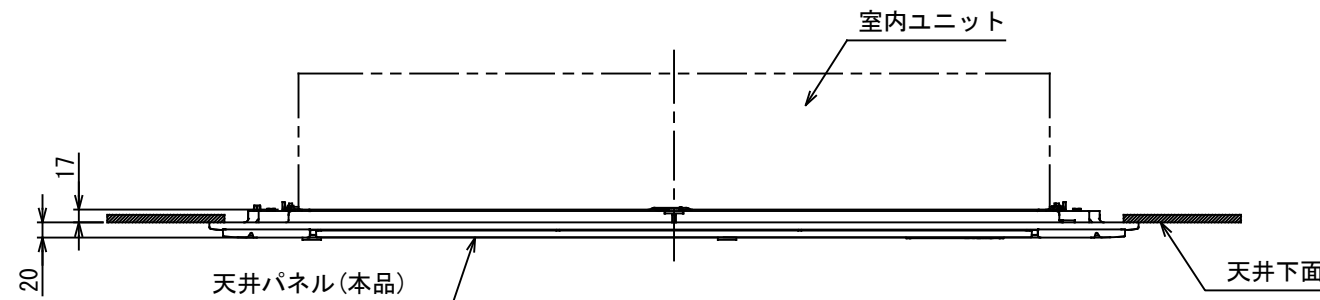
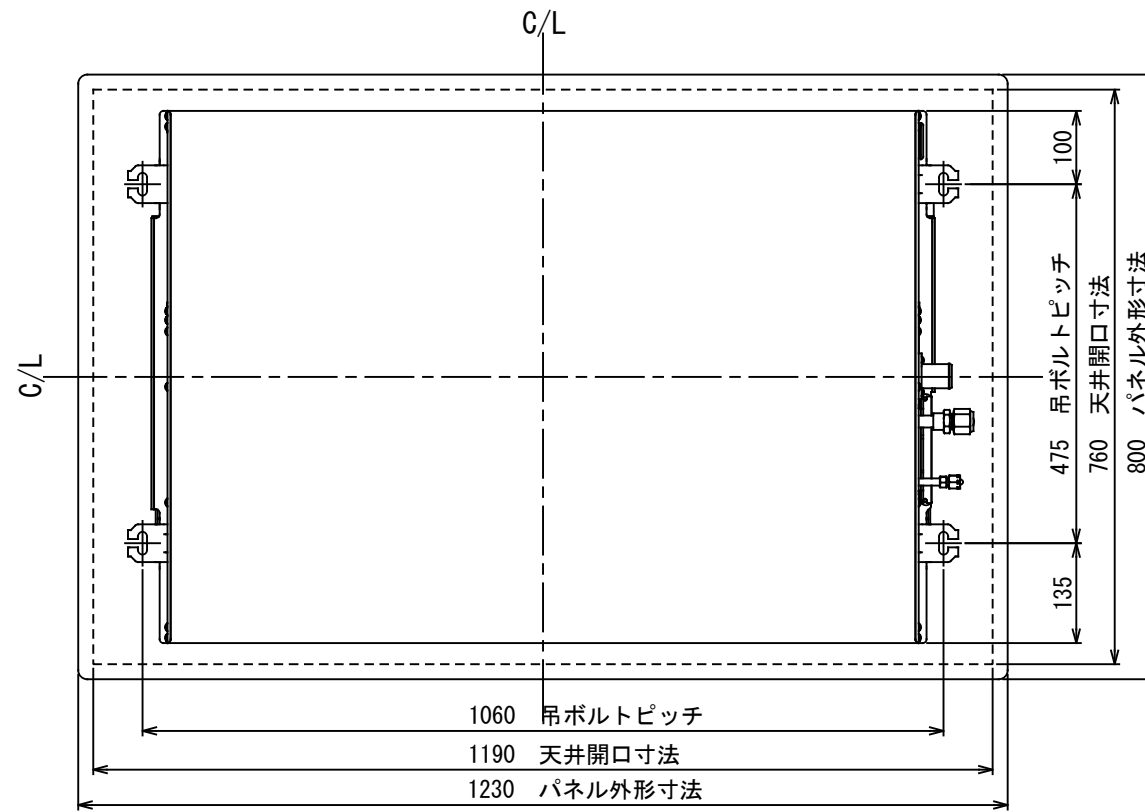
図番	T25A1822-AIU-RP563SH	02	図法
品名	東芝パッケージエアコン外形図 (天井カセット形1方向吹出しタイプ)	214	三角法
形名	AIU-RP563SH		尺度 単位
			m m
			東芝キャリア株式会社

---	現地配線
⊕	保護アース
□	端子台
○	接続端子
○	コネクタ
⋯	プリント基板
---	別売品

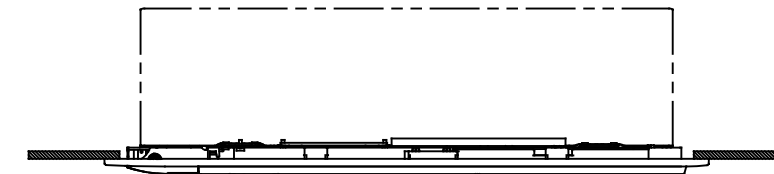
記号	品名
CN**	コネクタ
DM	ドレンポンプモータ
F01	ヒューズ
FM	送風用電動機
FS	フロートスイッチ
LM	ルーバモータ
SW501	ディップスイッチ
TA	室温センサ
TB01,02	ターミナルブロック
TC,TCJ	熱交センサ
HA	JEMA標準HA端子-A
RY01	リレー
SW1,2,3	切替スイッチ
TB1	ターミナルブロック



図番	T25B1808-AIU-RP563SH	02	図法
		214	
品名	東芝パッケージエアコン配線図 (天井カセット形1方向吹出しタイプ)	尺度	単位
形名	AIU-RP563SH	東芝キャリア株式会社	

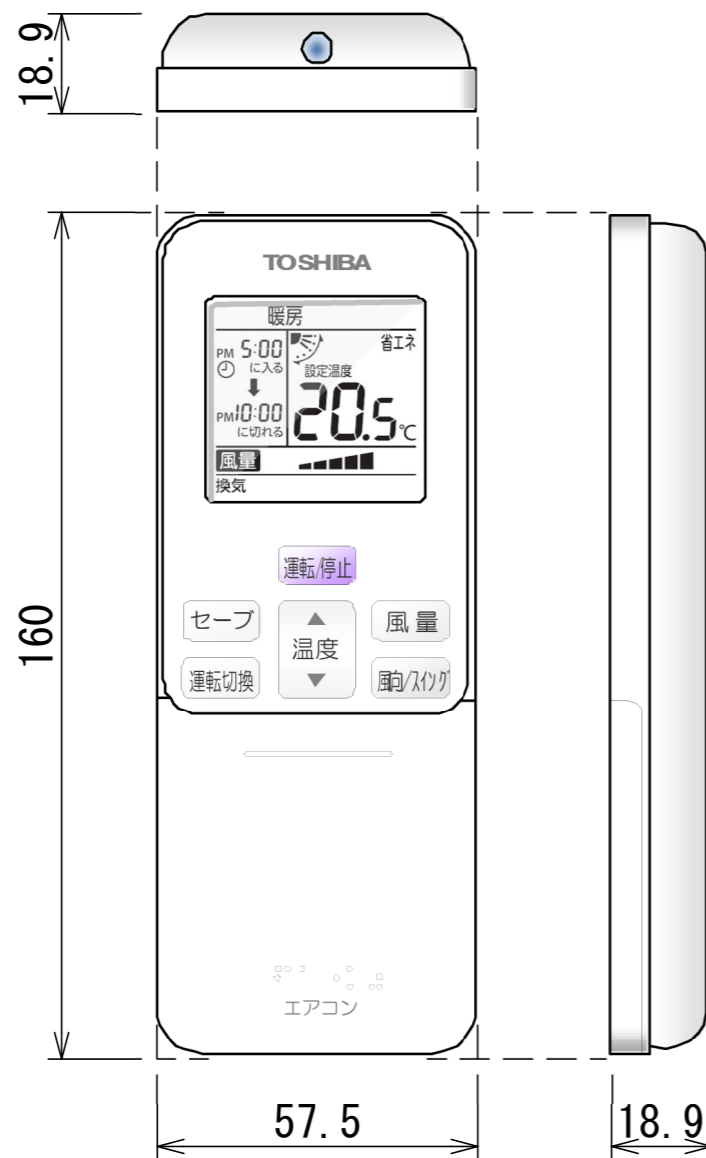


適用機種	天井カセット形 1方向吹出し タイプ	店舗用 AIU-	P40形, P45形, P50形, P56形, P63形, P71形, P80形
		マルチ用 MMU-	P45形, P56形, P71形
パネル質量	5.5kg		
パネル材質	パネル: PS樹脂		
	吸込グリル: PP樹脂		
パネル外装色	ムーンホワイト (マンセル記号 2.5GY9.0/0.5)		

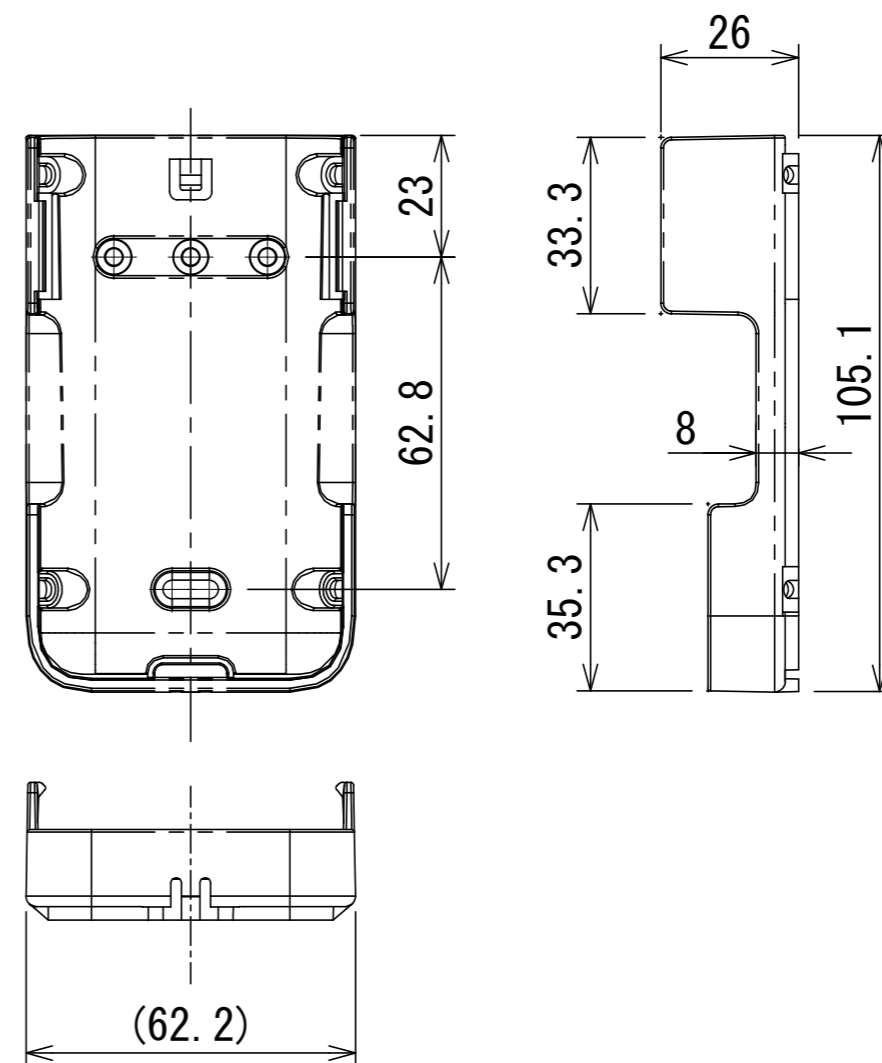


図番	T24H2126-RBC-US21PG(W)-1	01	図法
		21Y	三角法
品名	東芝パッケージエアコン用別売部品外形図 (天井カセット形1方向吹出しタイプ用天井パネル)	尺度	単位
			mm
形名	RBC-US21PG(W)-1	東芝キャリア株式会社	

ワイヤレスリモコン寸法図

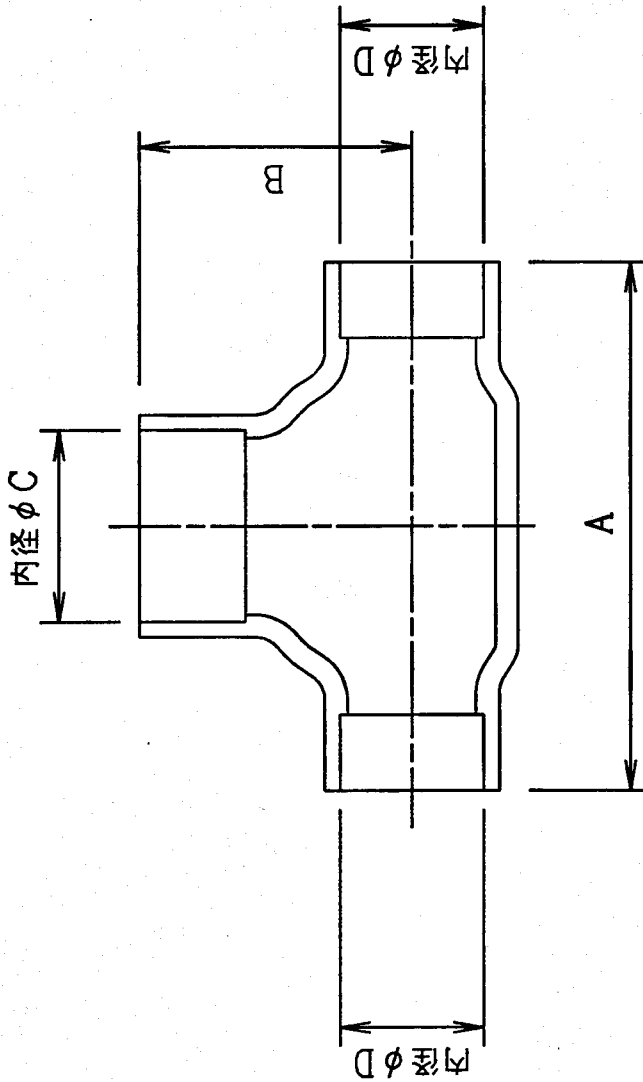


リモコンホルダー（付属）寸法図



リモコン単品形名	製品形名	本体色
WX-TA01GJ	RBC-ATX41	フルムーンホワイト

適用機種	図面番号	T29E1406-02		
RBC-ATX41	品名	東芝パッケージエアコン用別売部品		
		外形図		
		ワイヤレスリモコンキット		
		東芝キャリア株式会社		



	A	B	C	D
液側	36	14	φ 9.5	φ 6.4
ガス側	43	23	φ 15.9	φ 12.7

通用機種		図面番号		T25F0101-0	
RBC-TWP30	品名	東芝ツインシステム		尺	法
	名	エアコン用分岐管		度	法
				三角法	

東芝キヤリア株式会社

T25F0101-13