

セット名称 **RSSA08033XU**

仕様表 (室内ユニット) AIU-RP803SH

(室外機) ROA-RP803HS

天カセ  
インバータ  
ワイヤレス

東芝パッケージエアコン  
ワイヤレスリモコン

(空冷インバータヒートポンプ式天井カセット形1方向吹出しタイプ)

[グリーン購入法適合]  
(50/60Hz)

冷房性能 (注1)	定格冷房標準能力	kW	7.1 < 1.7 ~ 8.0 >	室	形名		ROA-RP803HS							
	額熱比	-	0.68		外形寸法	高さ	mm	714						
	定格冷房標準エネルギー消費効率	-	2.89 / 2.89			幅	mm	859						
	中間冷房標準能力	kW	3.2			奥行	mm	309						
	中間冷房中温能力	kW	3.3		総質量	質量	kg	48						
	最小冷房中温能力	kW	1.9			圧縮機	形式	全密閉形						
	定格暖房標準能力	kW	8.0 < 1.3 ~ 10.0 >		圧縮機用電動機定格出力		kW	1.65						
	定格暖房標準エネルギー消費効率	-	3.57 / 3.57		極数	6	空気熱交換器	フィンチューブ						
	中間暖房標準能力	kW	3.6		冷媒制御	(冷)		電子制御弁						
	最小暖房標準能力	kW	2.0			(暖)	電子制御弁	送風装置	送風機					
最大暖房低温能力	kW	7.4	標準風量	m³/min	55.0	電動機	kW		0.071					
通年エネルギー消費効率 (注4)	APF2015 (JIS B 8616:2015)	-	5.5 / 5.5	外	送風機	プロペラファン	高圧スイッチ	MPa	-					
	APF (JIS B 8616:2006)	-	5.0 / 5.0		低圧スイッチ	MPa		-	保護装置	吐出温度センサー 過電流センサー 圧縮機サーモ				
電気特性 (注1)	電源 (注2)			三相 200V 50/60Hz	機	ケースヒータ	W	-		定格騒音(音響パワーレベル)	(冷)	dB	68	
	消費電力	冷房	定格冷房標準	kW		2.46 / 2.46	(注5)	(暖)	dB		70	運転音(音圧レベル)	(冷)	dB
			中間冷房標準	kW		0.591 / 0.591		(注6)	(暖)	dB	54			
		中間冷房中温	kW	0.501 / 0.501		IPコード	IPX4							
		最小冷房中温	kW	0.262 / 0.262			法定冷凍トン	1.33						
	定格暖房標準	kW	2.24 / 2.24	力率 (冷)		設計圧力	高圧部	MPa	4.15					
	中間暖房標準	kW	0.642 / 0.642			低圧部	MPa	2.21						
	最小暖房標準	kW	0.332 / 0.332	始動電流 (暖)		- / -								
	最大暖房低温	kW	3.15 / 3.15	力率 (暖)		92 / 92								
	運転電流 (冷)	A	7.72 / 7.72			冷媒・出荷時封入量			kg	R32・1.55				
運転電流 (暖)	A	7.03 / 7.03	冷媒追加不要の最大実長			m	30							
最大電流 (最大)	A	13.4 / 13.4	冷媒追加量			g/m	35							
室内ユニット	形名			AIU-RP803SH	冷媒配管	室外機・室内ユニット間		mm	ガス側：φ15.9 液側：φ9.5					
	外装			グレー (断熱材貼付溶融亜鉛メッキ鋼板)		最大実長	m		50					
	外形寸法	高さ	mm	200			最大落差	m		室外機が上の場合：30 室外機が下の場合：30				
		幅	mm	1,000		漏電遮断器 (注8)		20A、30mA 0.1sec以下						
	奥行	mm	710	手元開閉器容量			A	20						
	総質量	kg	21	開閉器ヒューズ		A	20							
	空気熱交換器	フィンチューブ				配線用遮断器	A	20						
	防音・断熱材	難燃性ポリエチレンフォーム、発泡ポリスチレン				電源配線	線径	電源線こう長(最大)						
	送風機	シロッコファン					単線1.6mm	- / -						
	送風装置	風量 (注7)	m³/min	19.0 / 17.5 / 16.0 / 14.0 / 13.5			単線2.0mm	20 / 20						
急/強+/強/弱+/弱				燃線3.5mm²	23 / 23									
電動機	kW	0.094	エアフィルタ	燃線5.5mm²	36 / 36									
天井パネルに付属				運転調整装置 (注3)	燃線8.0mm²	- / -								
運転調整装置 (注3)	ワイヤレスリモコンスイッチ				燃線14.0mm²	- / -								
ドレン口径 (呼び径)	25(塩ビ管)			燃線22.0mm²	- / -									
定格騒音(音響パワーレベル) (注5)	急/強+/強/弱+/弱	dB(A)	60 / 58 / 56 / 54 / 52	燃線38.0mm²	- / -									
運転音(音圧レベル) (注6)	急/強+/強/弱+/弱	dB(A)	45 / 43 / 41 / 39 / 37	電熱装置	取付不可									
電熱装置	取付不可			天井パネル	RBC-US21PG(W)-1									
天井パネル	形名				W・ムーンホワイト(マンセル2.5GY9.0/0.5)	室外機・室内ユニット間	70 m以下	単線1.6mm×3本						
	外形寸法	高さ	mm	20										
		幅	mm	1,230										
	奥行	mm	800											
(注3) 総質量	kg	5.5												

(注1) 冷房・暖房性能および電気特性は、JIS B 8616:2015による温度条件、基準配管《配管相当長7.5m(P40~P63形は5m)、落差0m》のときの値です。  
く)内は能力範囲を示します。

(注2) 電源電圧は、変動があった場合でも±10%を超えないようにしてください。

(注3) 天井パネル・ワイヤレスリモコンスイッチは別売部品です。

(注4) 経済産業省告示213号「エアコンディショナーの性能の向上に関する製造事業者等の判断基準等」  
(通称：省エネ法基準値)における通年エネルギー消費効率は、「APF (JIS B 8616:2006)」が適用されます。

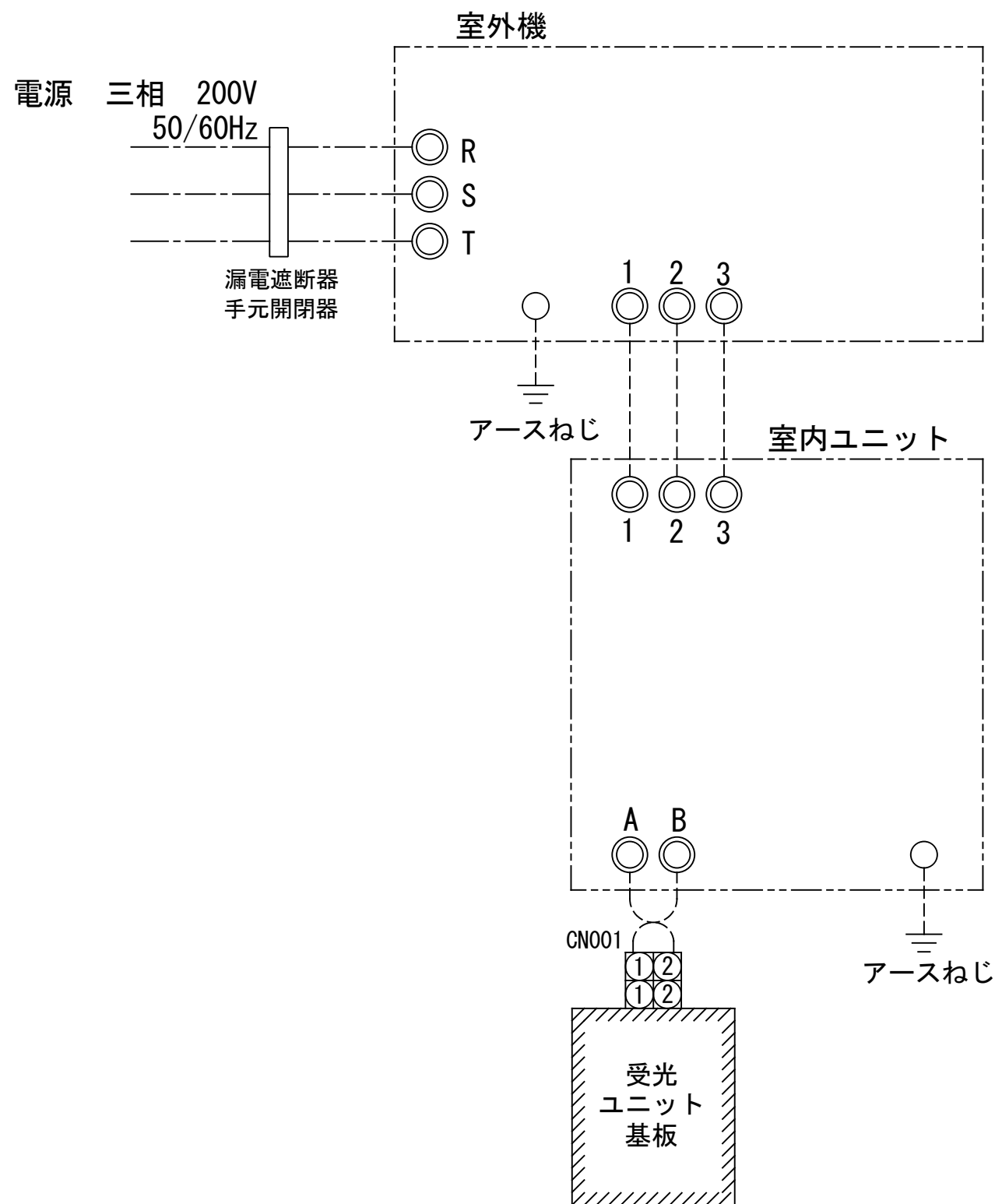
(注5) 定格騒音(音響パワーレベル)は、JIS B 8616:2015に基づいた値です。

(注6) 運転音(音圧レベル)は、JIS B 8616:2006に基づいた値です。

(注7) 定格風量は「急」です。

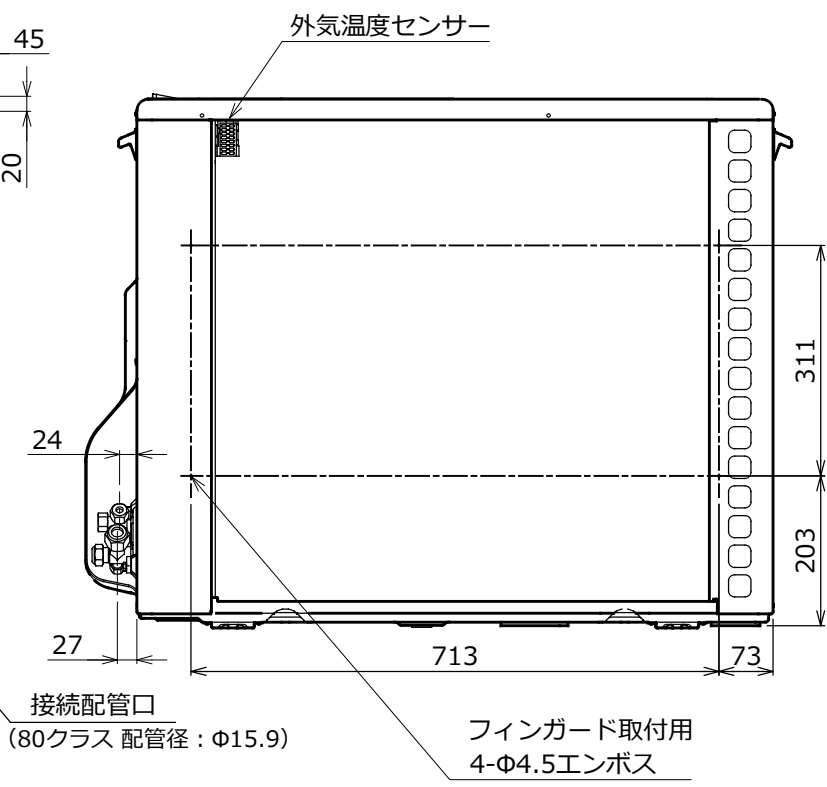
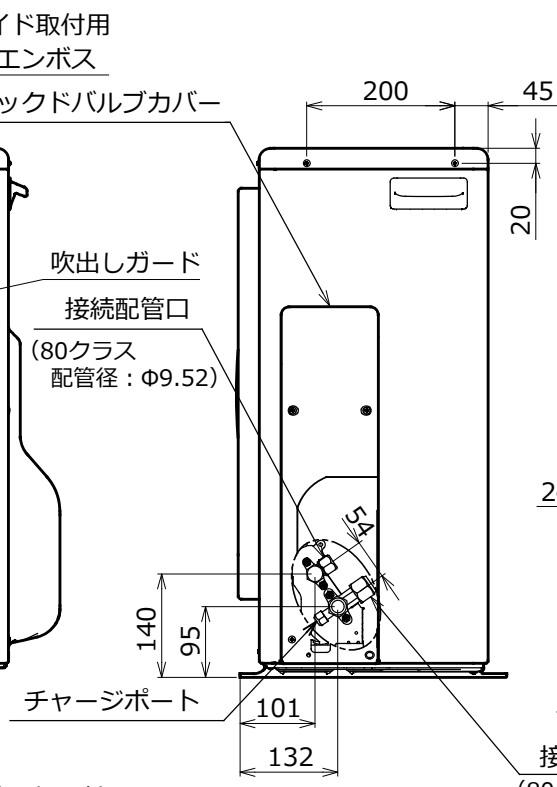
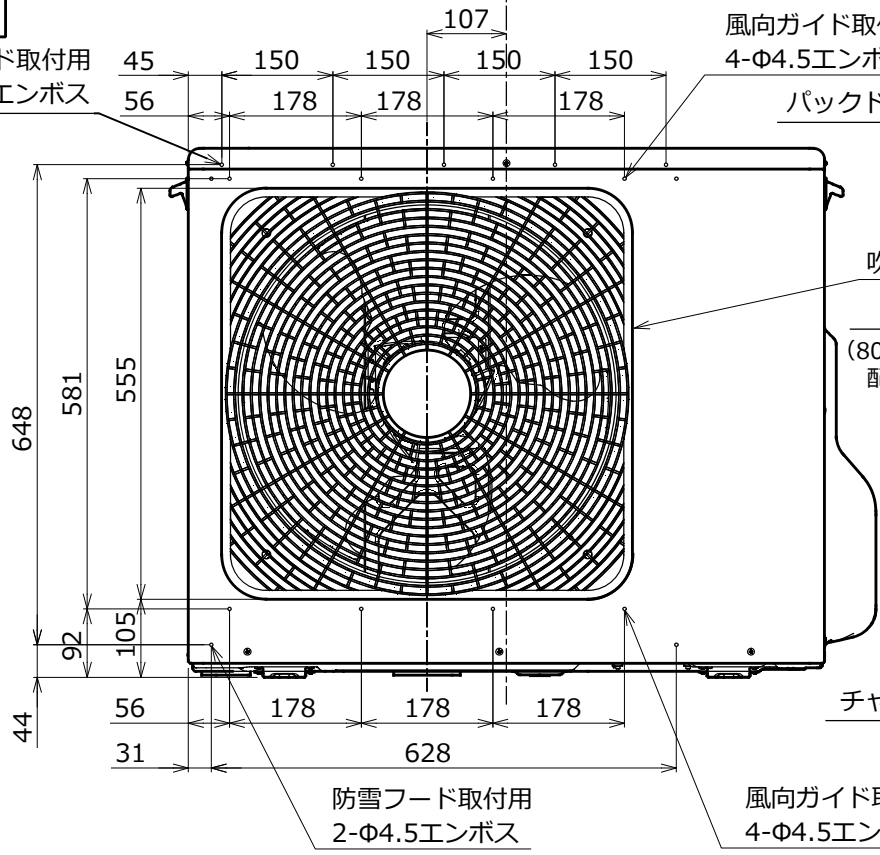
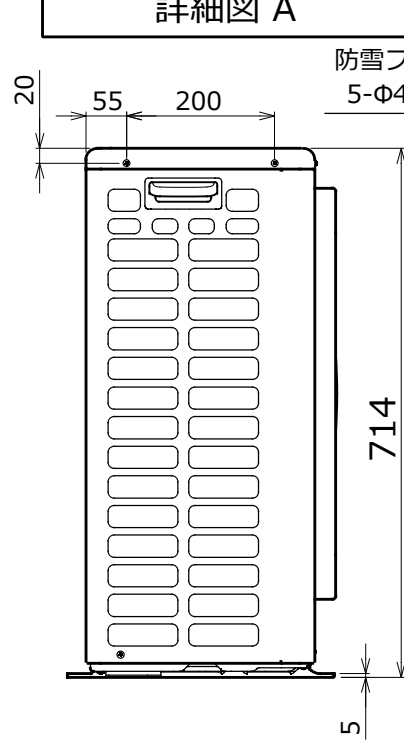
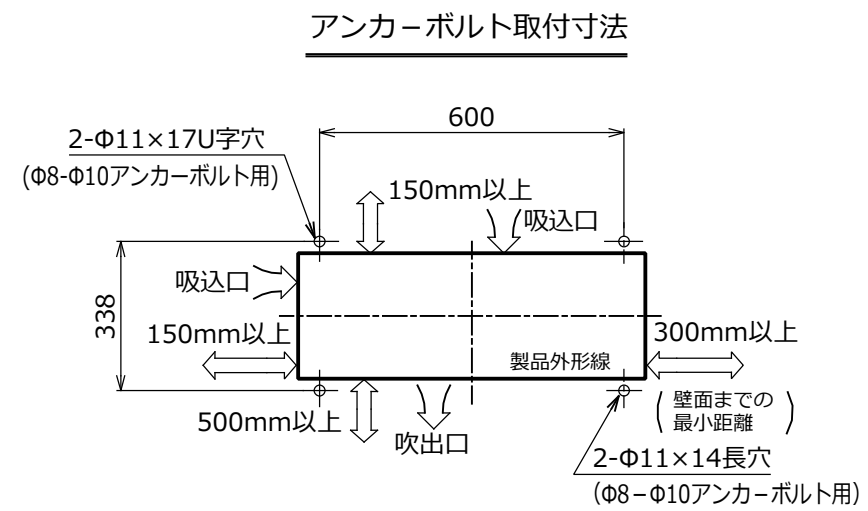
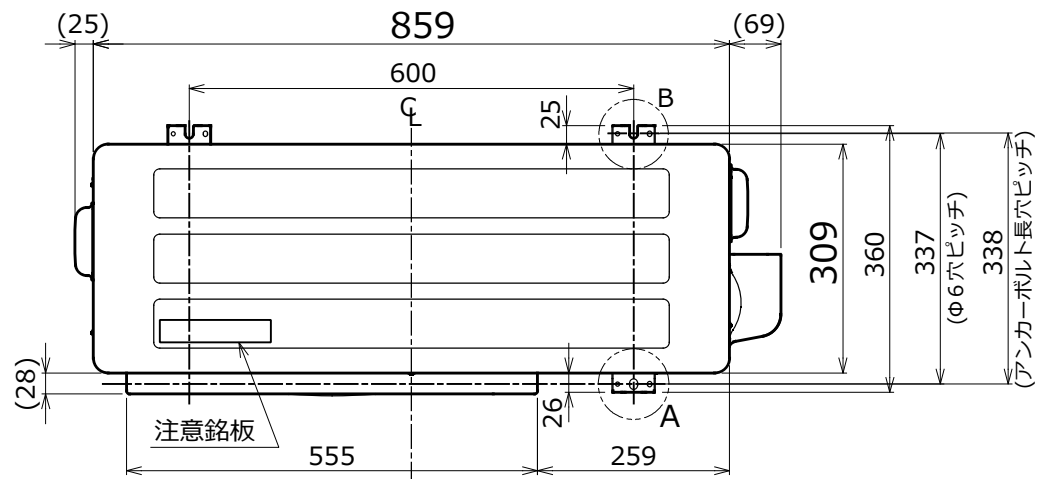
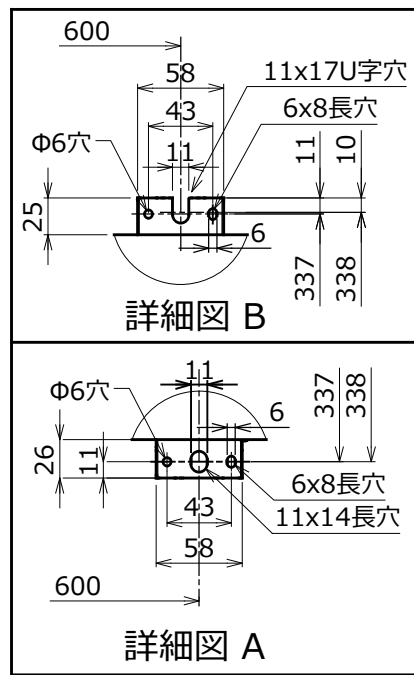
(注8) 漏電遮断器が地絡保護専用の場合には手元開閉器+ヒューズ、または配線用遮断器を設けてください。漏電遮断器は、高調波対応品を使用してください。

品名	東芝パッケージエアコン仕様表 (空冷インバータヒートポンプ式天井カセット形1方向吹出しタイプ)	図番	T2521392	01	東芝キャリア株式会社
		セット名称	RSSA08033XU	214	

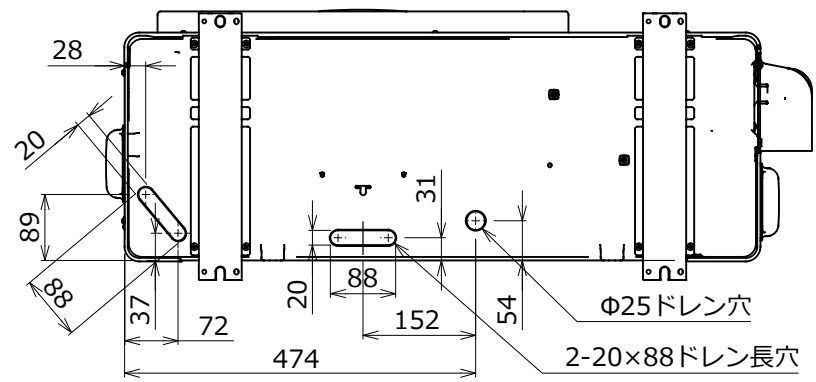


- 注) 1. ○ は端子板を示します。  
 2. 破線、一点鎖線は現地配線を示します。  
 3. 室外機、室内ユニットの内部配線は、各々の機種  
 の配線図を参照してください。  
 4. リモコン配線には極性がないので、室内ユニット  
 端子板A, Bへの接続は逆になってもかまいません。

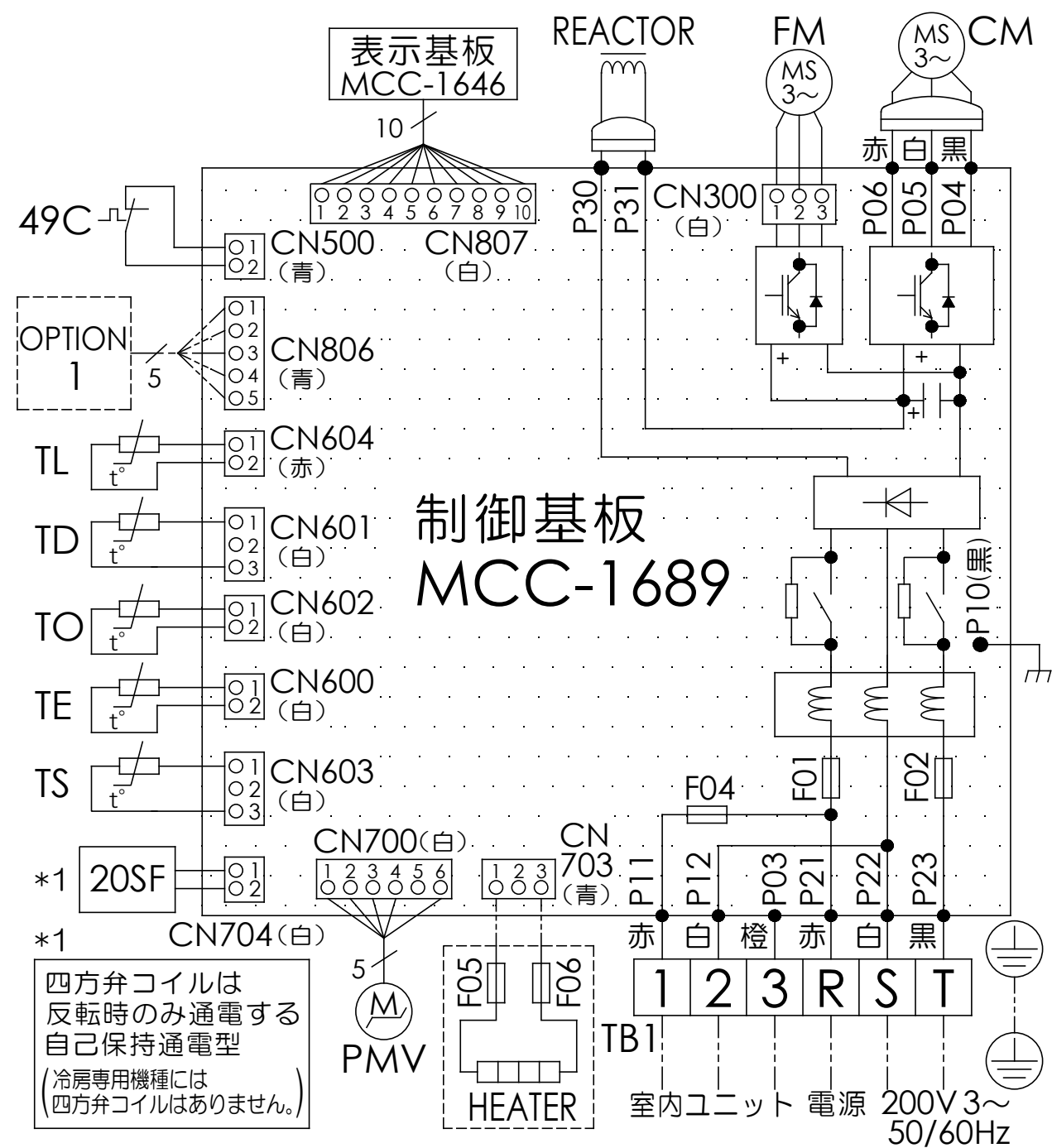
図番	T25G1702	03	図法
		214	
品名	東芝パッケージエアコン外部結線図 (ワイヤレスシングルタイプ)	尺度	単位
形名	東芝キャリア株式会社		



外観色  
シルキーシェード  
(マンセル記号: 1Y8.5/0.5)



図番	T26C1825-R0A-RP803HS	04	図法
品名	東芝パッケージエアコン 外形図	215	三角法
形名	R0A-RP803HS		尺度 単位
			mm
		東芝キャリア株式会社	

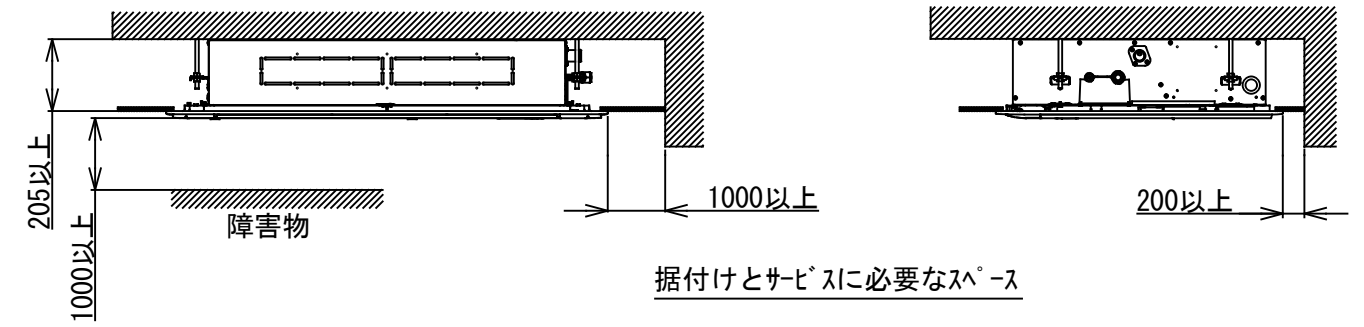
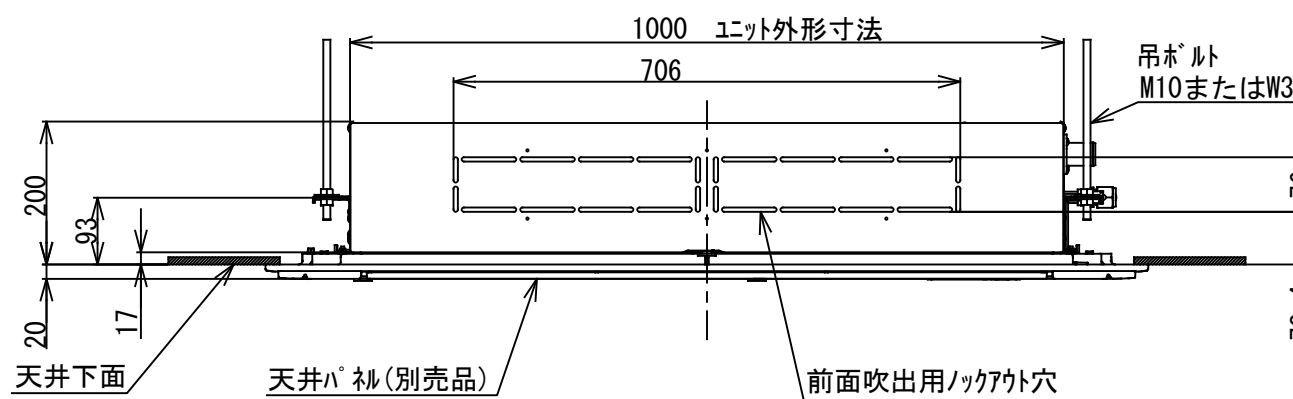
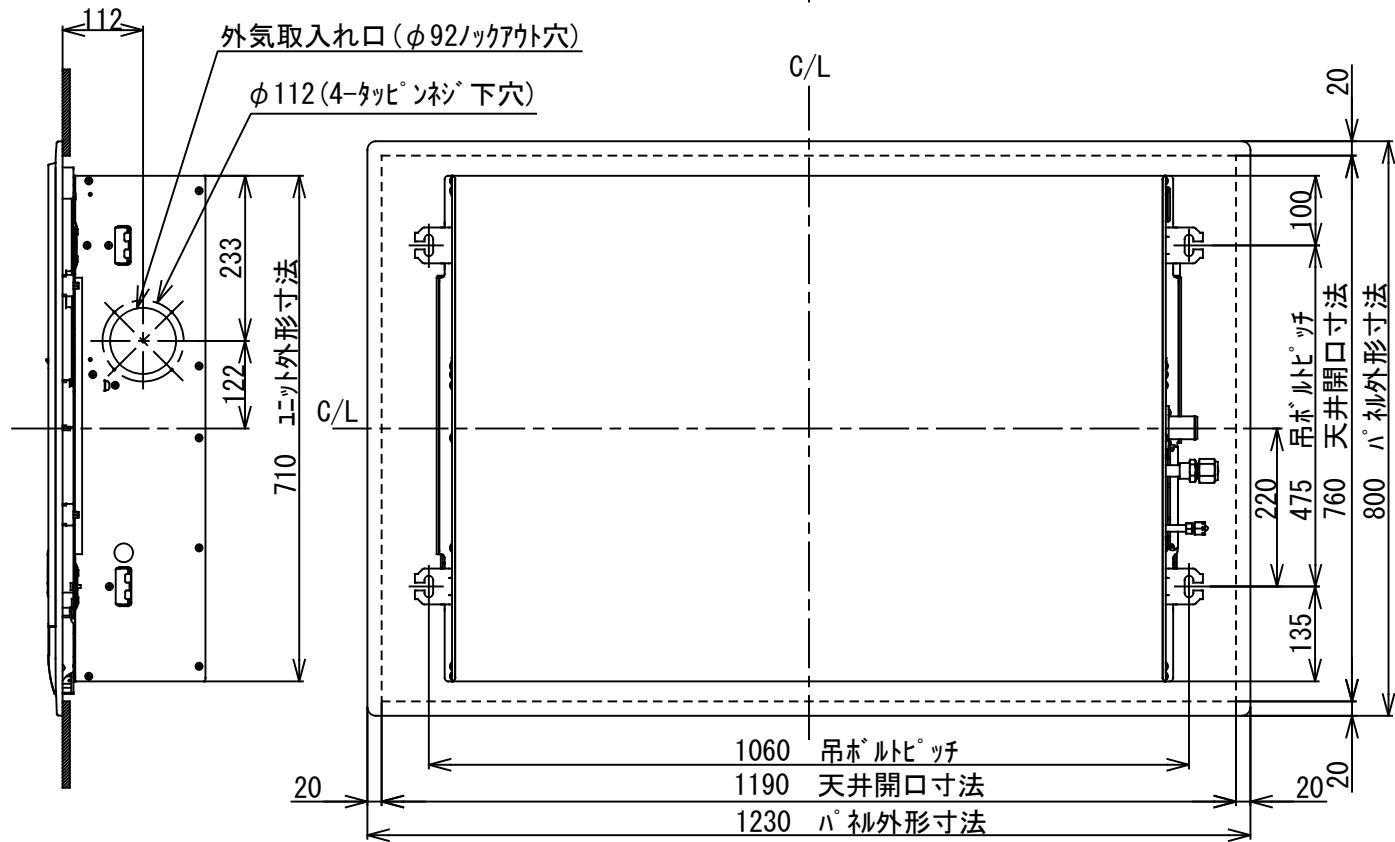
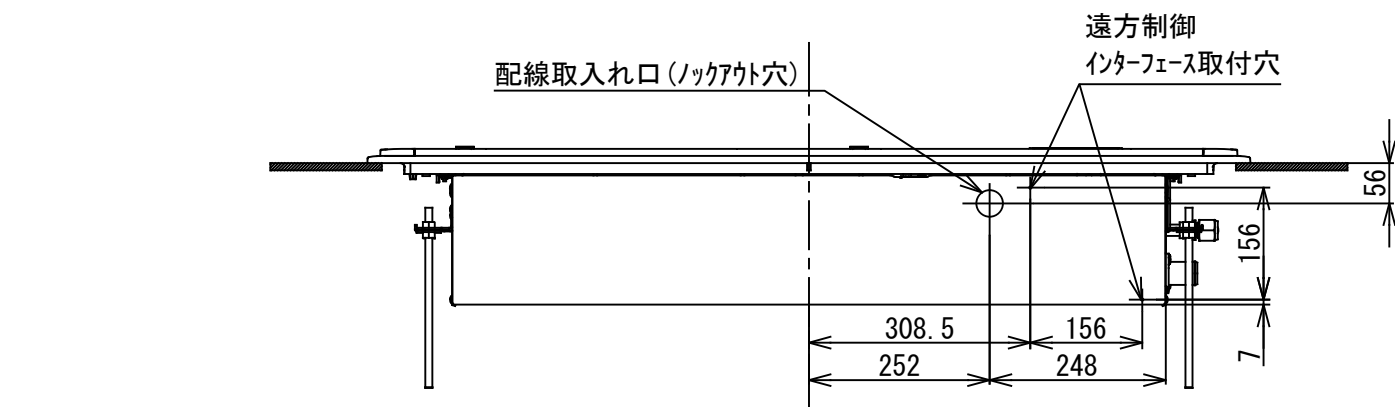


四方弁コイルは  
反転時のみ通電する  
自己保持通電型  
(冷房専用機種には  
四方弁コイルはありません。)

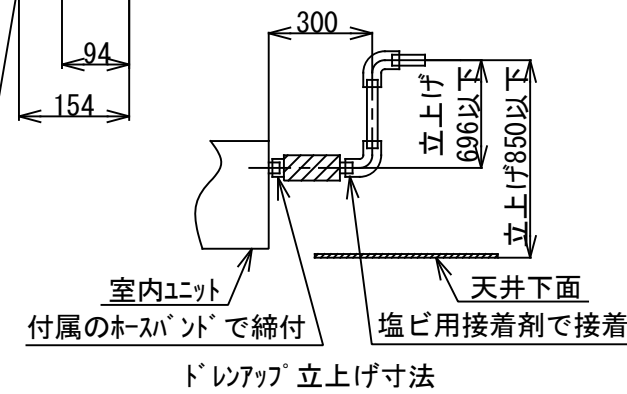
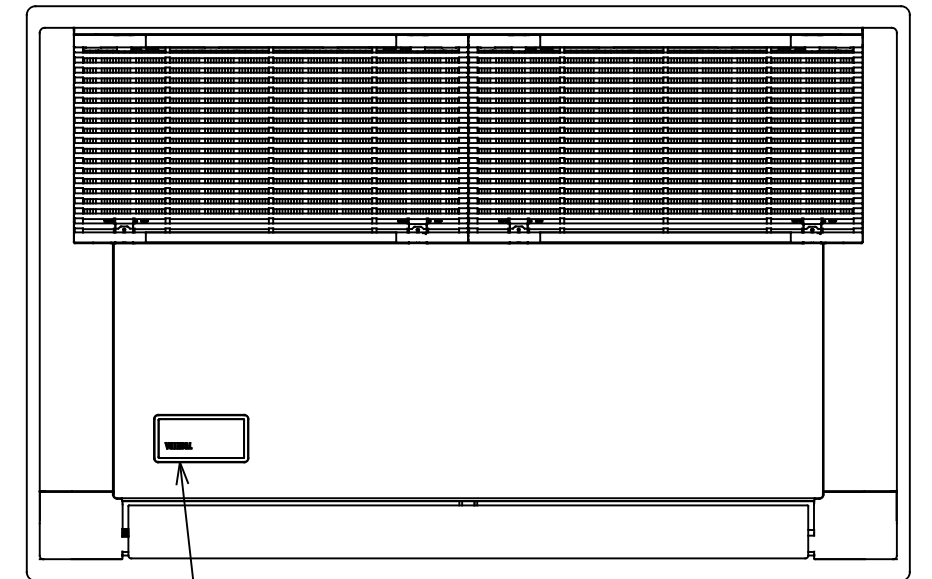
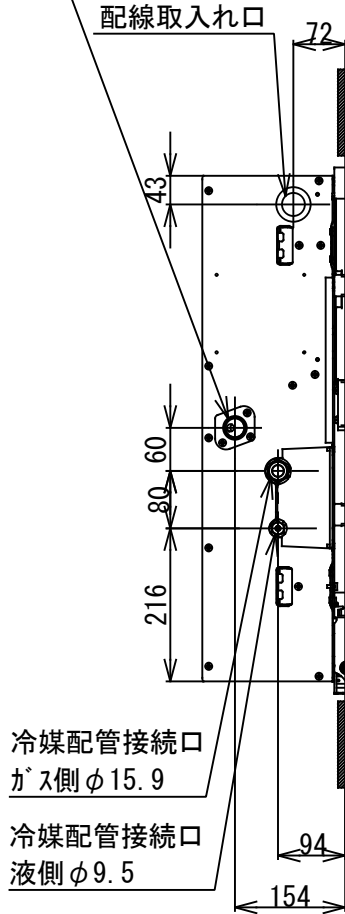
記号	品名
20SF	四方弁コイル(*1)
49C	圧縮機 バイメタルサーモ
CM	圧縮機
FM	ファンモータ
F01 F02	FUSE (メイン電源用) T25A AC250V
F04	FUSE(室内-室外 渡り保護用) T10A AC250V
F05 F06	FUSE(別売底板 凍結防止ヒータ用) T3.15A AC250V
HEATER	ヒータ
OPTION1	外部入力
PMV	電子制御弁コイル
REACTOR	リアクタ
TB1	端子台
TD	配管温度センサ (吐出)
TE	熱交センサ1
TL	熱交センサ2
TO	外気温度センサ
TS	配管温度センサ (吸込)

1. 二点鎖線は現地配線、破線は別売付属品を示します。
2. □ は端子台、—○— は接続端子、□□ はプリント基板のコネクタを示します。
3. ⊕ は保護アースを示します。
4. □□□□ はプリント基板を示します。

図番	T26D1829-R0A-RP803HS	03	図法
		215	
品名	東芝パッケージエアコン 配線図	尺度	単位
形名	R0A-RP803HS	東芝キャリア株式会社	



ドレン配管接続口  
 (必ず付属のフレキシブルホースを接続すること)

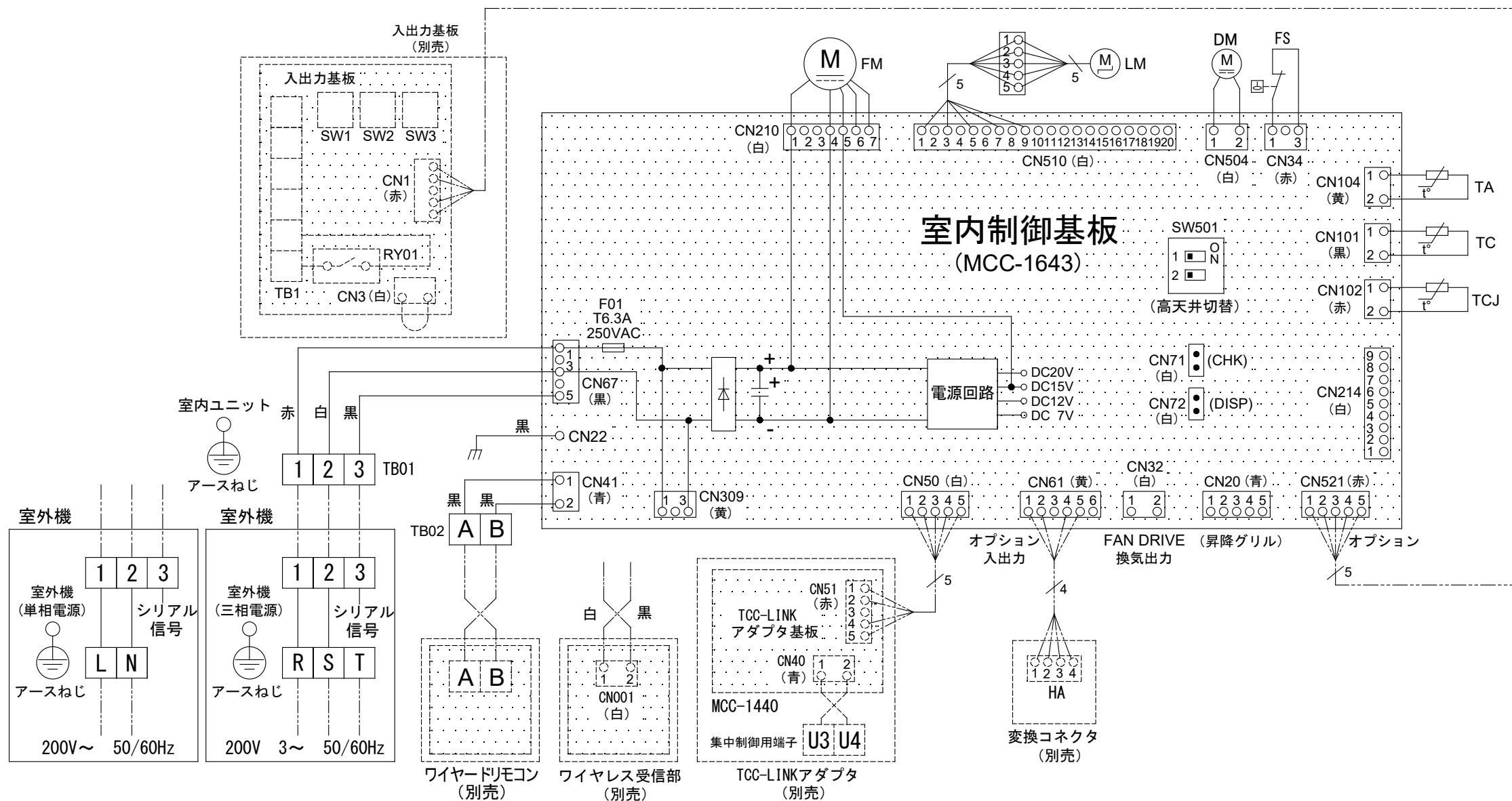


注) 1. 装置銘板の貼付位置  
 室内ユニット本体 : 電気部品箱カバー表面  
 天井パネル : 吸込口内

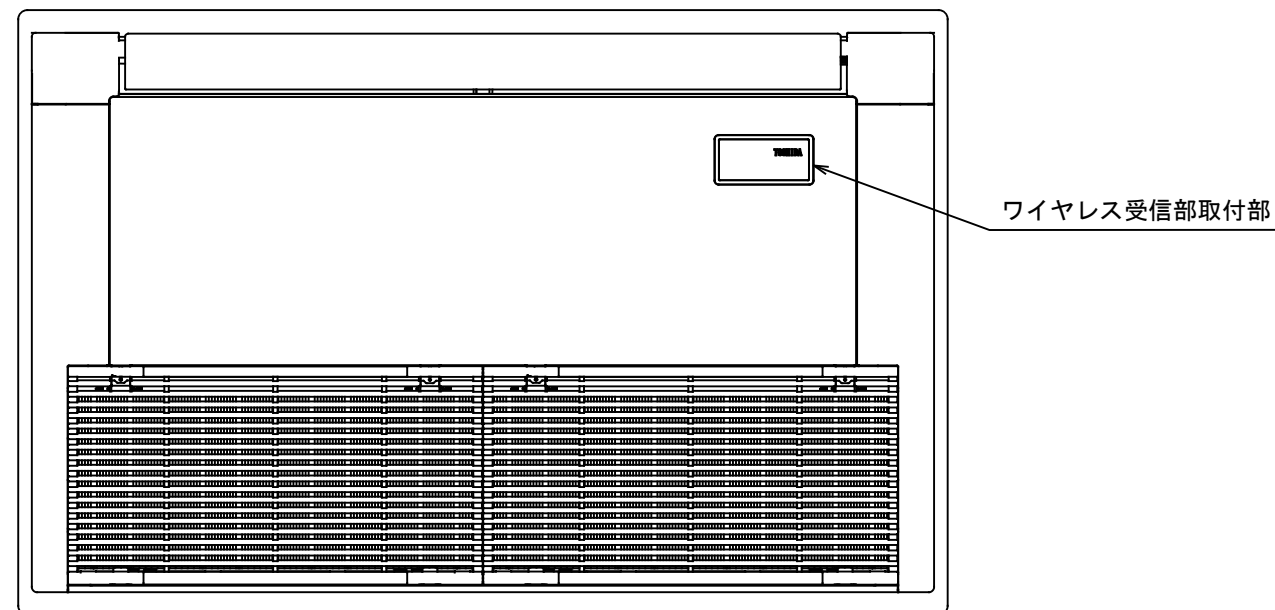
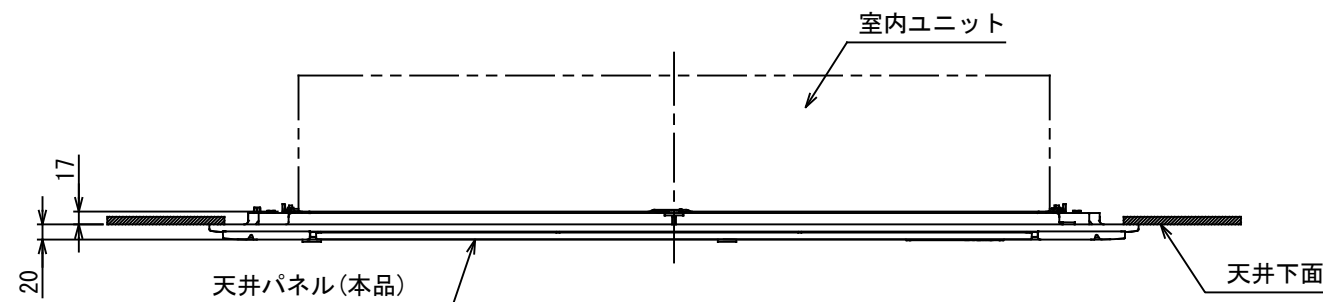
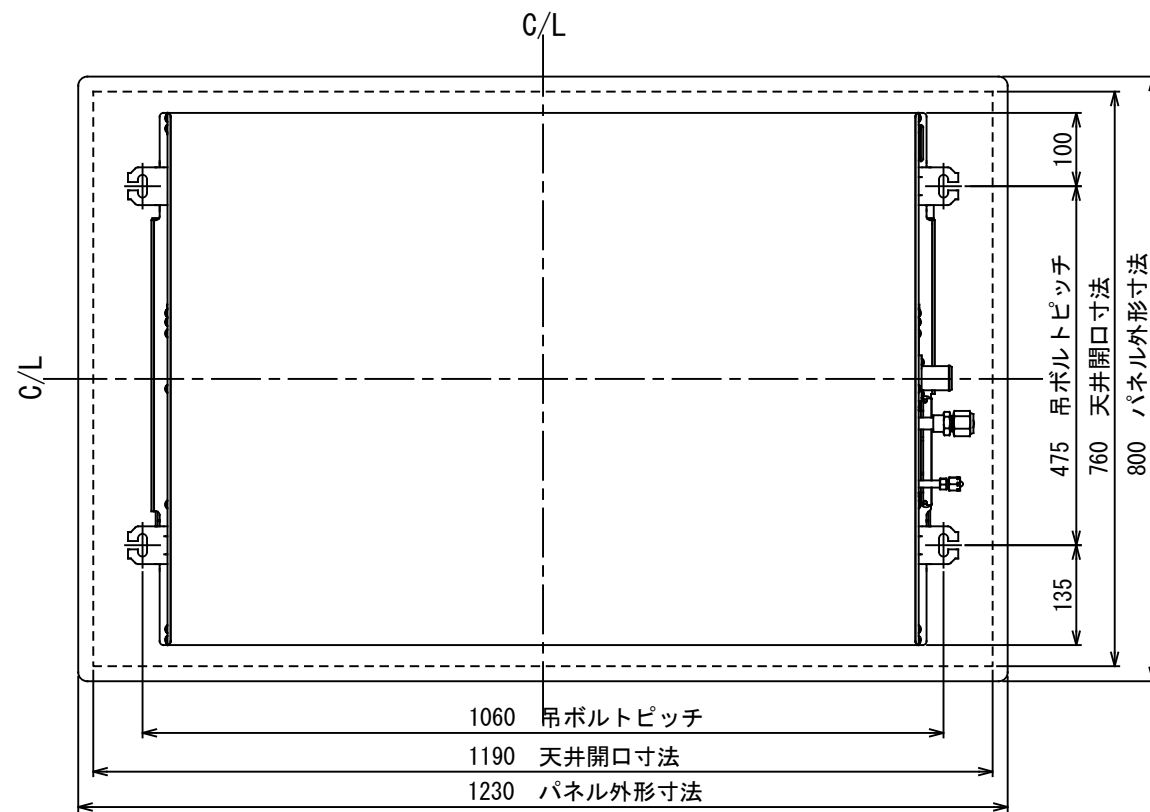
図番	T25A1823-AIU-RP803SH	02	図法
品名	東芝パッケージエアコン外形図 (天井カセット形1方向吹出しタイプ)	214	三角法
形名	AIU-RP803SH		尺度 単位 mm
		東芝キャリア株式会社	

---	現地配線
⊕	保護アース
□	端子台
○	接続端子
○	コネクタ
⋯	プリント基板
---	別売品

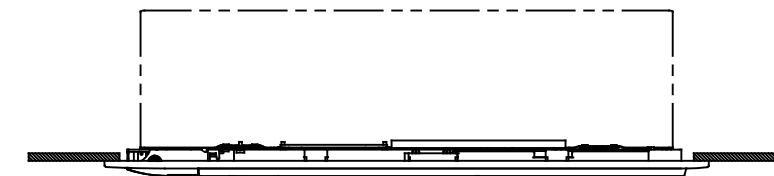
記号	品名
CN**	コネクタ
DM	ドレンポンプモータ
F01	ヒューズ
FM	送風用電動機
FS	フロートスイッチ
LM	ルーバモータ
SW501	ディップスイッチ
TA	室温センサ
TB01,02	ターミナルブロック
TC,TCJ	熱交センサ
HA	JEMA標準HA端子-A
RY01	リレー
SW1,2,3	切替スイッチ
TB1	ターミナルブロック



図番	T25B1808-AIU-RP803SH	02	図法
		214	
品名	東芝パッケージエアコン配線図 (天井カセット形1方向吹出しタイプ)		尺度 単位
形名	AIU-RP803SH	東芝キャリア株式会社	

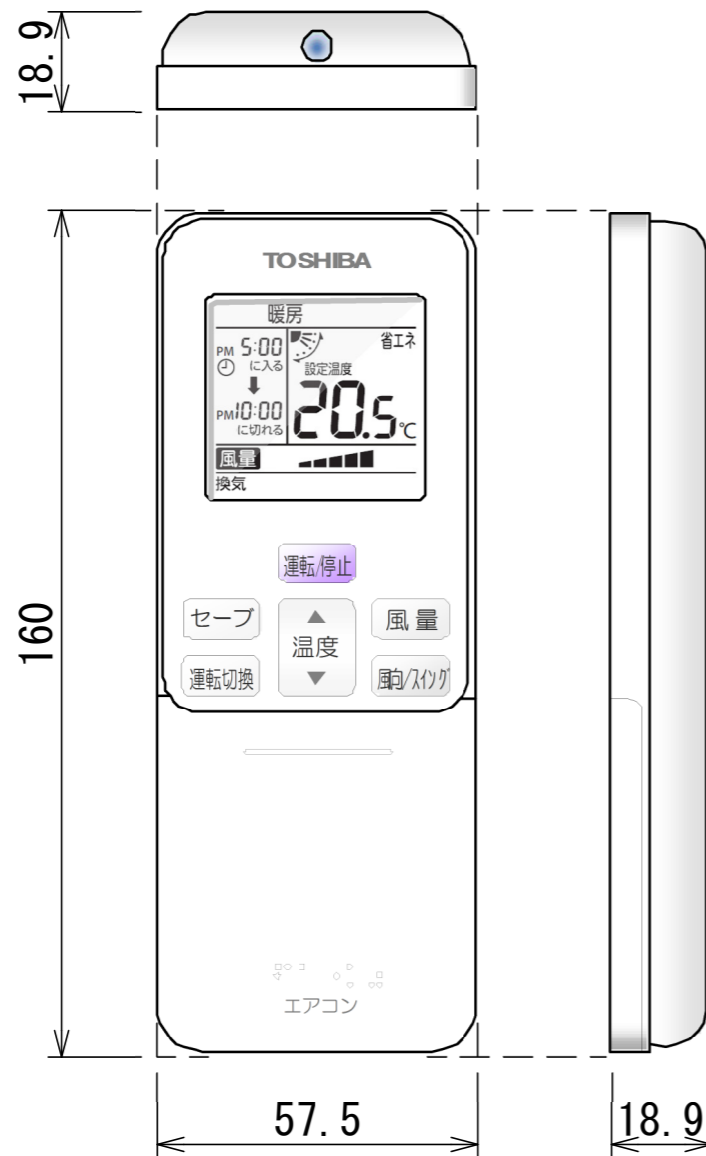


適用機種	天井カセット形 1方向吹出し タイプ	店舗用 AIU-	P40形, P45形, P50形, P56形, P63形, P71形, P80形
		マルチ用 MMU-	P45形, P56形, P71形
パネル質量	5.5kg		
パネル材質	パネル: PS樹脂		
	吸込グリル: PP樹脂		
パネル外装色	ムーンホワイト (マンセル記号 2.5GY9.0/0.5)		

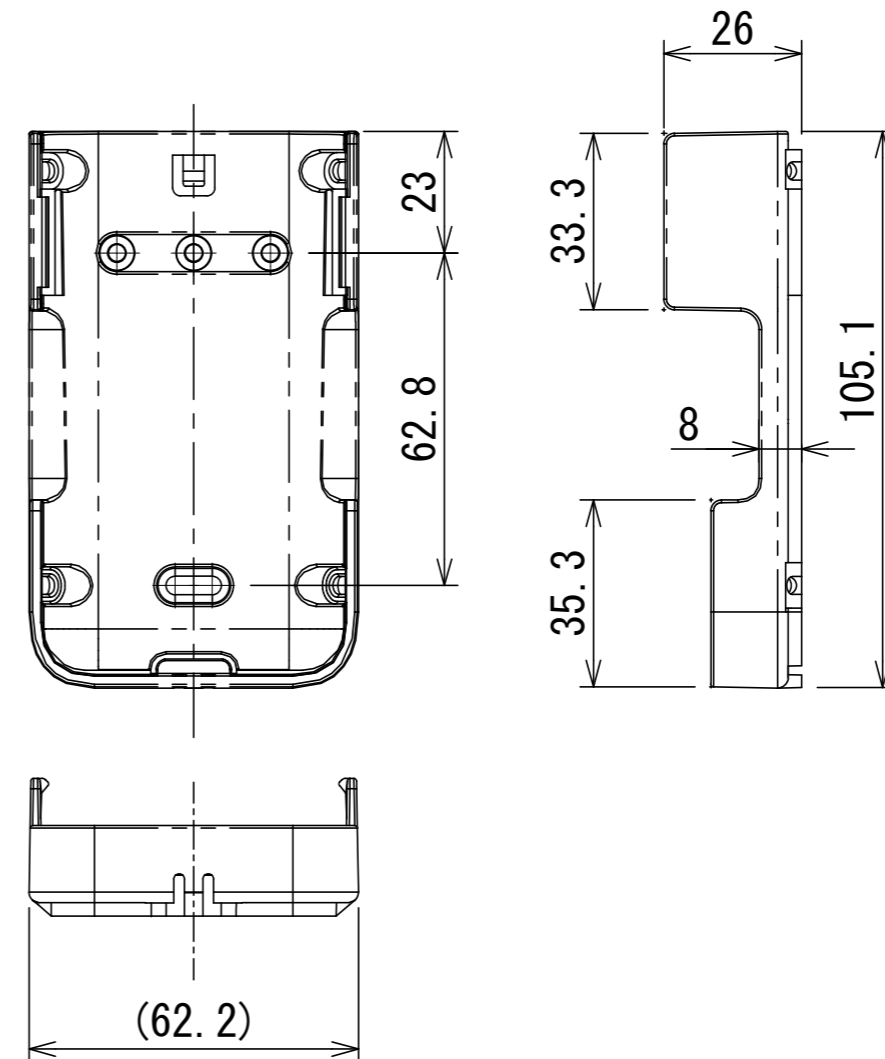


図番	T24H2126-RBC-US21PG(W)-1	01	図法
		21Y	三角法
品名	東芝パッケージエアコン用別売部品外形図 (天井カセット形1方向吹出しタイプ用天井パネル)	尺度	単位
			mm
形名	RBC-US21PG(W)-1	東芝キャリア株式会社	

ワイヤレスリモコン寸法図



リモコンホルダー（付属）寸法図



リモコン単品形名	製品形名	本体色
WX-TA01GJ	RBC-ATX41	フルムーンホワイト

適用機種	図面番号	T29E1406-02		
RBC-ATX41	品名	東芝パッケージエアコン用別売部品		
		外形図		
		ワイヤレスリモコンキット		
		東芝キャリア株式会社		