

セット名称 **RSSA04533XU**
仕様表 (室内ユニット) AIU-RP453SH

(室外機) ROA-RP453HS

天カセ
インバータ
ワイヤレス

東芝パッケージエアコン
ワイヤレスリモコン

(空冷インバータヒートポンプ式天井カセット形1方向吹出しタイプ)

[グリーン購入法適合]
(50/60Hz)

| | | | | | | | | | | | |
|---------------------|---------------------------|-------------------------------|-------------------|----------------------------------|-----------|----------------|-------------------|------------------------------|------------|---|--|
| 冷房性能 (注1) | 定格冷房標準能力 | kW | 4.0 < 1.0 ~ 4.5 > | | 室 | 形名 | | ROA-RP453HS | | | |
| | 額熱比 | - | 0.71 | | | 外形寸法 | 高さ | mm | 550 | | |
| | 定格冷房標準エネルギー消費効率 | - | 3.01 / 3.01 | | | | 幅 | mm | 780 | | |
| | 中間冷房標準能力 | kW | 1.8 | | | | 奥行 | mm | 290 | | |
| | 中間冷房中温能力 | kW | 1.9 | | | 総質量 | kg | 34 | | | |
| | 最小冷房中温能力 | kW | 1.4 | | | | 圧縮機 | 形式 | 全密閉形 | | |
| | 定格暖房標準能力 | kW | 4.5 < 0.8 ~ 6.7 > | | | 圧縮機用電動機定格出力 | | kW | 0.88 | | |
| | 定格暖房標準エネルギー消費効率 | - | 3.81 / 3.81 | | | 極数 | | 6 | | | |
| | 中間暖房標準能力 | kW | 2.1 | | | 空気熱交換器 | | フィンチューブ | | | |
| | 最小暖房標準能力 | kW | 1.2 | | | 冷媒制御 | (冷) | 電子制御弁 | | | |
| 通年エネルギー消費効率 (注4) | APF2015 (JIS B 8616:2015) | - | 5.1 / 5.1 | | 外 | 送風装置 | 送風機 | プロペラファン | | | |
| | APF (JIS B 8616:2006) | - | 5.0 / 5.0 | | | | 標準風量 | m³/min | 42.0 | | |
| 電気特性 (注1) | 冷房平均エネルギー消費効率 | - | 3.41 / 3.41 | | 機 | 電動機 | kW | 0.043 | | | |
| | 電源 | (注2) | 三相 200V 50/60Hz | | | 高圧スイッチ | MPa | - | | | |
| | 消費電力 | 冷房 | 定格冷房標準 | kW | | 1.33 / 1.33 | | 低圧スイッチ | MPa | - | |
| | | | 中間冷房標準 | kW | | 0.355 / 0.355 | | 保護装置 | 吐出温度センサー | | |
| | | | 中間冷房中温 | kW | | 0.324 / 0.324 | | | 過電流センサー | | |
| | | | 最小冷房中温 | kW | | 0.201 / 0.201 | | 圧縮機サーモ | | | |
| | | | 定格暖房標準 | kW | | 1.18 / 1.18 | | ケースヒータ | W | - | |
| | 中間暖房標準 | kW | 0.385 / 0.385 | | | 定格騒音(音響パワーレベル) | (冷) dB | 61 | | | |
| | 最小暖房標準 | kW | 0.208 / 0.208 | | | (注5) (暖) dB | 65 | | | | |
| | 最大暖房低温 | kW | 2.12 / 2.12 | | | 運転音(音圧レベル) | (冷) dB | 45 | | | |
| 運転電流 | (暖) (最大) | 4.17 / 4.17 | | (注6) (暖) dB | 50 | | | | | | |
| | | 3.70 / 3.70 | | IPコード | IPX4 | | | | | | |
| 力率 | (冷) (暖) | 92 / 92 | | 法定冷凍トン | 1.02 | | | | | | |
| 始動電流 | (暖) | 9.00 / 9.00 | | 設計圧力 | 高圧部 | MPa | 4.15 | | | | |
| 室内ユニット | 形名 | AIU-RP453SH | | | 電 | 設計圧力 | 低圧部 | MPa | 2.21 | | |
| | 外形装 | グレー(断熱材貼付溶融亜鉛メッキ鋼板) | | | | 冷媒・出荷時封入量 | kg | R32・0.80 | | | |
| | 外形寸法 | 高さ | mm | 200 | | 冷媒追加不要の最大実長 | m | 20 | | | |
| | | 幅 | mm | 1,000 | | 冷媒追加量 | g/m | 20 | | | |
| | | 奥行 | mm | 710 | | 室外機・室内ユニット間 | mm | ガス側: φ12.7 液側: φ6.4 | | | |
| | 総質量 | kg | 20 | | | 最大実長 | m | 30 | | | |
| | 空気熱交換器 | フィンチューブ | | | | 最大落差 | m | 室外機が上の場合: 30 室外機が下の場合: 30 | | | |
| | 防音・断熱材 | 難燃性ポリエチレンフォーム、発泡ポリスチレン | | | | 漏電遮断器 (注8) | 15A、30mA 0.1sec以下 | | | | |
| | 送風機 | シロッコファン | | | | 手元開閉器容量 | A | 15 | | | |
| | 送風装置 | 風量 (注7) | m³/min | 13.0 / 12.5 / 11.5 / 10.8 / 10.5 | | 手元開閉器ヒューズ | A | 10 | | | |
| 電動機 | kW | 0.094 | | 配線用遮断器 | A | 15 | | | | | |
| エアフィルタ | 天井パネルに付属 | | | 源 | 電源配線 | 線径 | | 電源線こう長(最大) | | | |
| 運転調整装置 | (注3) | ワイヤレスリモコンスイッチ | | | | 単線1.6mm | 19 / 19 | | | | |
| ドレン口径(呼び径) | 25(塩ビ管) | | 単線2.0mm | | | 30 / 30 | | | | | |
| 定格騒音(音響パワーレベル) (注5) | 急/強+/強/弱+/弱 | dB(A) | | | | 燃線3.5mm² | 34 / 34 | | | | |
| 運転音(音圧レベル) (注6) | 急/強+/強/弱+/弱 | dB(A) | | | | 燃線5.5mm² | 54 / 54 | | | | |
| 電熱装置 | 取付不可 | | | 燃線8.0mm² | - / - | | | | | | |
| 天井パネル | 形名 | RBC-US21PG(W)-1 | | | 燃線14.0mm² | - / - | | | | | |
| | 外形装 | (W)・ムーンホワイト(マンセル2.5GY9.0/0.5) | | | 燃線22.0mm² | - / - | | | | | |
| | 外形寸法 | 高さ | mm | 20 | | 燃線38.0mm² | - / - | | | | |
| | | 幅 | mm | 1,230 | | 連 | 室外機・室内ユニット間 | 70 m以下 | 単線1.6mm×3本 | | |
| | | 奥行 | mm | 800 | | 線 | | | | | |
| (注3) 総質量 | kg | 5.5 | | | | | | | | | |

(注1) 冷房・暖房性能および電気特性は、JIS B 8616:2015による温度条件、基準配管《配管相当長7.5m(P40~P63形は5m)、落差0m》のときの値です。
< >内は能力範囲を示します。

(注2) 電源電圧は、変動があった場合でも±10%を超えないようにしてください。

(注3) 天井パネル・ワイヤレスリモコンスイッチは別売部品です。

(注4) 経済産業省告示213号「エアコンディショナーの性能の向上に関する製造事業者等の判断基準等」
(通称:省エネ法基準値)における通年エネルギー消費効率は、「APF (JIS B 8616:2006)」が適用されます。

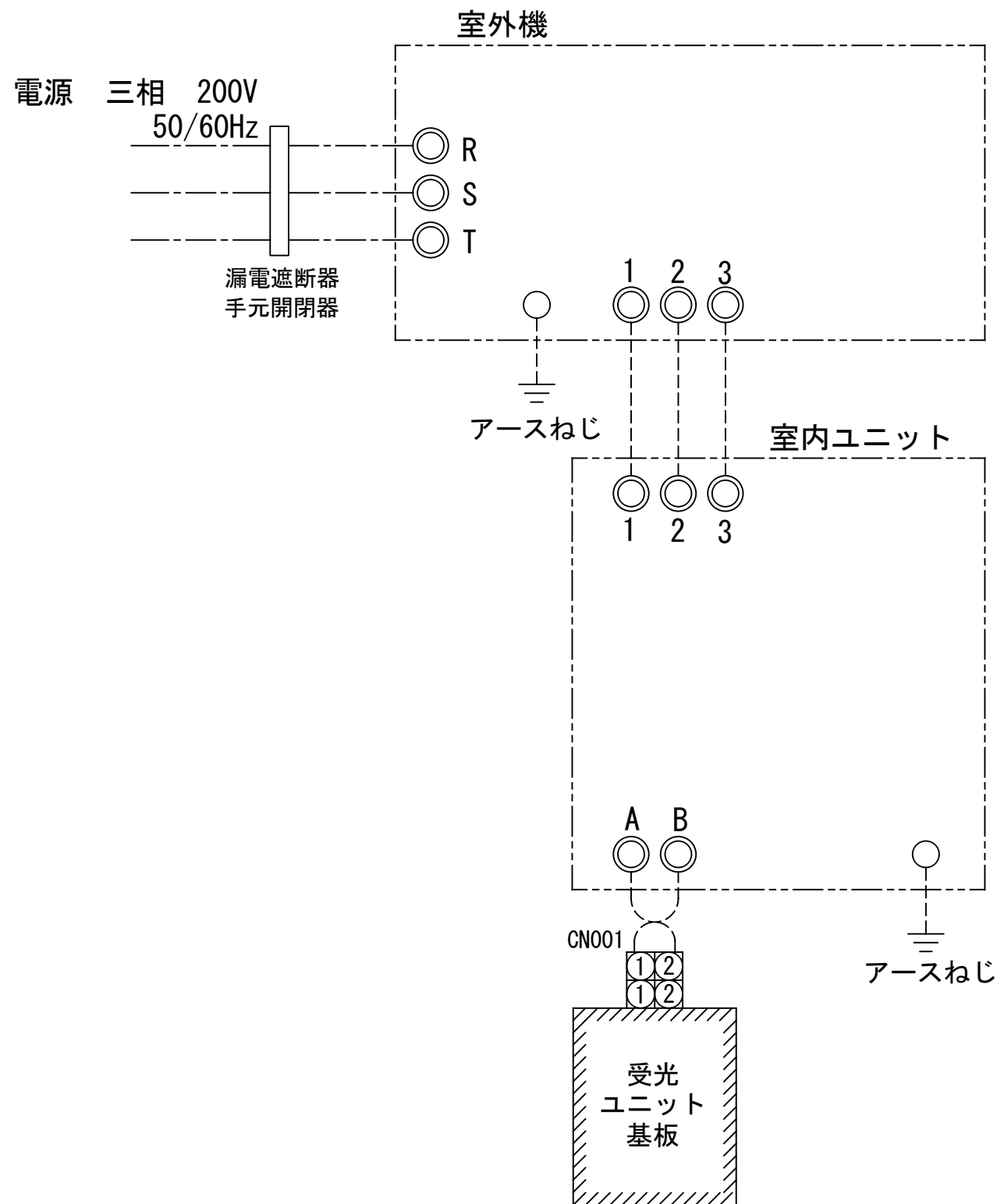
(注5) 定格騒音(音響パワーレベル)は、JIS B 8616:2015に基づいた値です。

(注6) 運転音(音圧レベル)は、JIS B 8616:2006に基づいた値です。

(注7) 定格風量は「急」です。

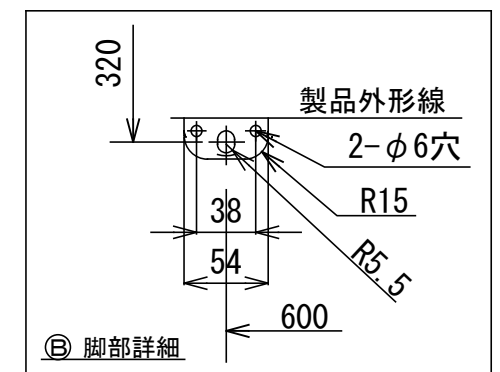
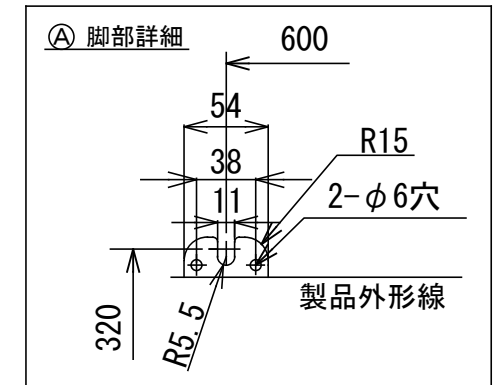
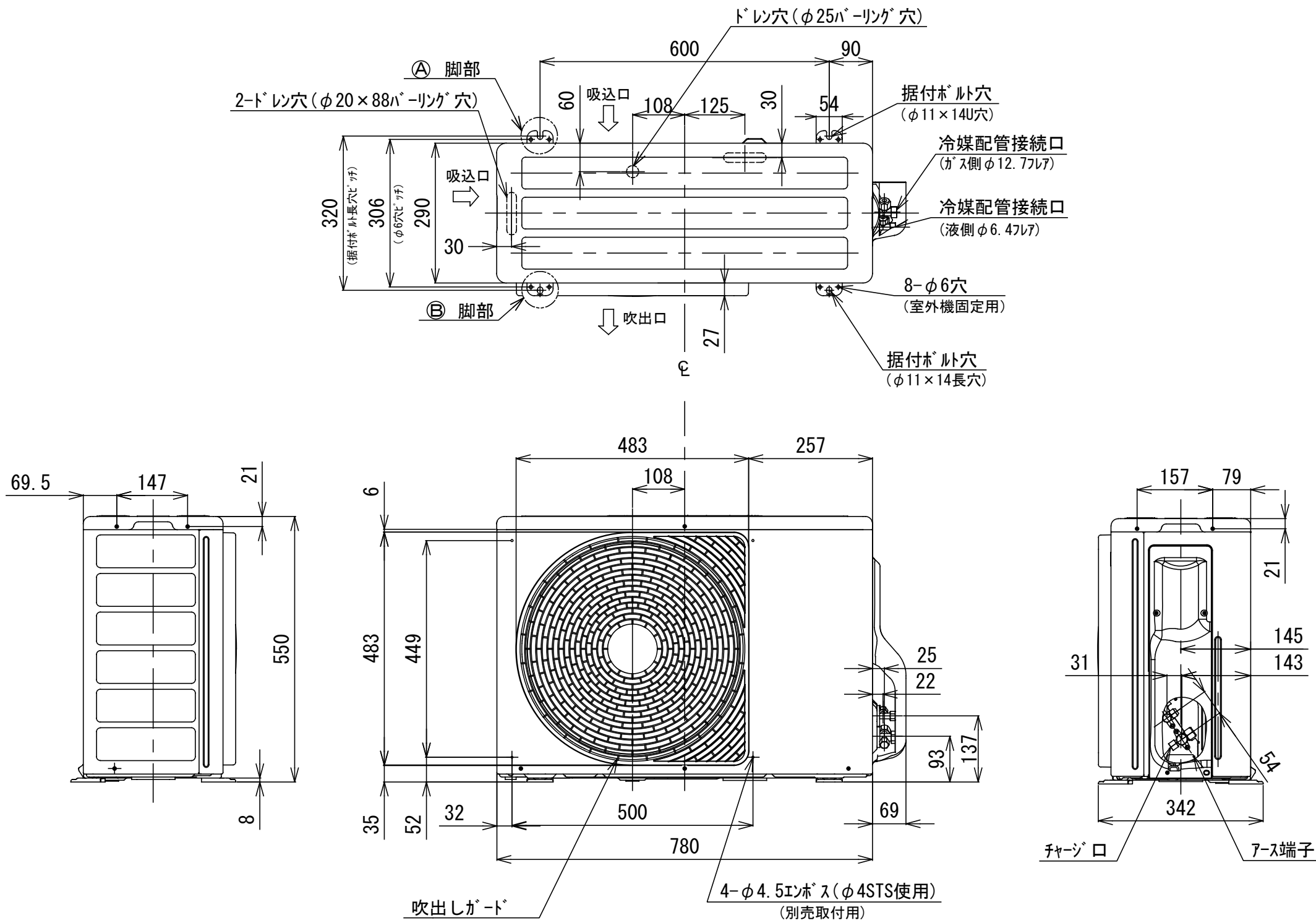
(注8) 漏電遮断器が地絡保護専用の場合には手元開閉器+ヒューズ、または配線用遮断器を設けてください。漏電遮断器は、高調波対応品を使用してください。

| | | | | | |
|----|--|-------|-------------|-----|------------|
| 品名 | 東芝パッケージエアコン仕様表 (空冷インバータヒートポンプ式天井カセット形1方向吹出しタイプ) | 図番 | T2521388 | 01 | 東芝キャリア株式会社 |
| | | セット名称 | RSSA04533XU | 214 | |

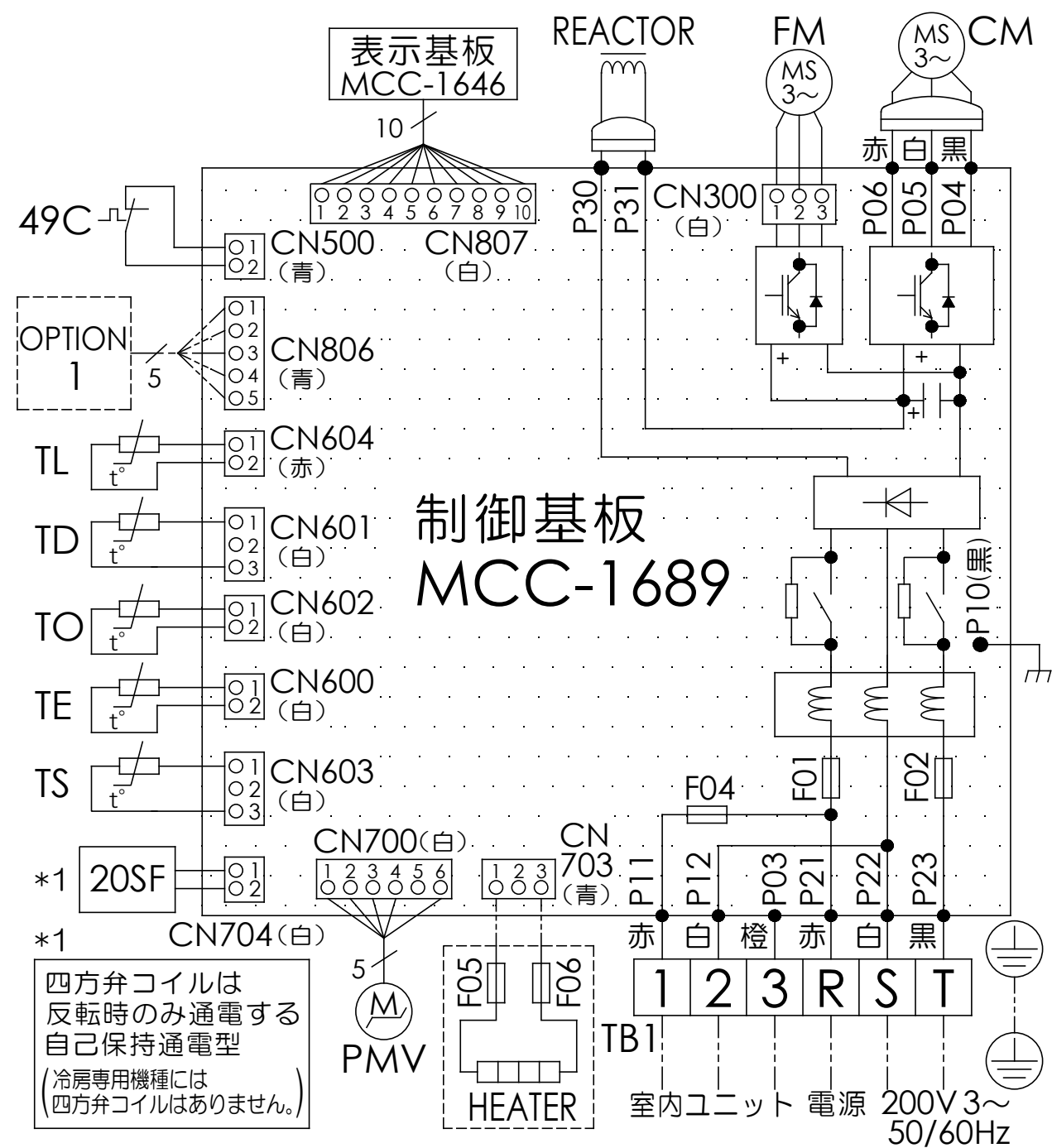


- 注) 1. ○ は端子板を示します。
 2. 破線、一点鎖線は現地配線を示します。
 3. 室外機、室内ユニットの内部配線は、各々の機種
の配線図を参照してください。
 4. リモコン配線には極性ありませんので、室内ユニット
端子板A, Bへの接続は逆になってもかまいません。

| | | | |
|----|------------------------------------|-----|----|
| 図番 | T25G1702 | 03 | 図法 |
| | | 214 | |
| 品名 | 東芝パッケージエアコン外部結線図 (ワイヤレスシングルタイプ) | 尺度 | 単位 |
| 形名 | 東芝キャリア株式会社 | | |



| | | | |
|----|----------------------|------------|-----|
| 図番 | T26C1823-ROA-RP453HS | 02 | 図法 |
| | | 215 | 三角法 |
| 品名 | 東芝パッケージエアコン 外形図 | 尺度 | 単位 |
| | | | mm |
| 形名 | ROA-RP453HS | 東芝キャリア株式会社 | |

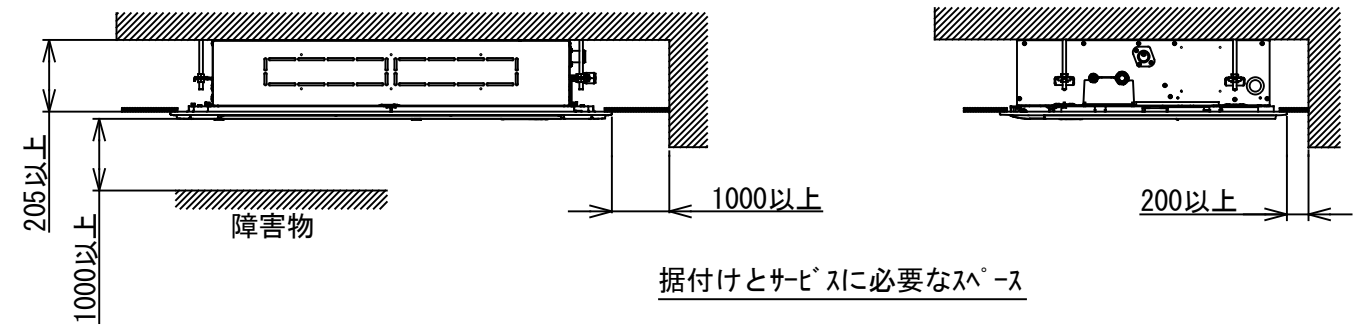
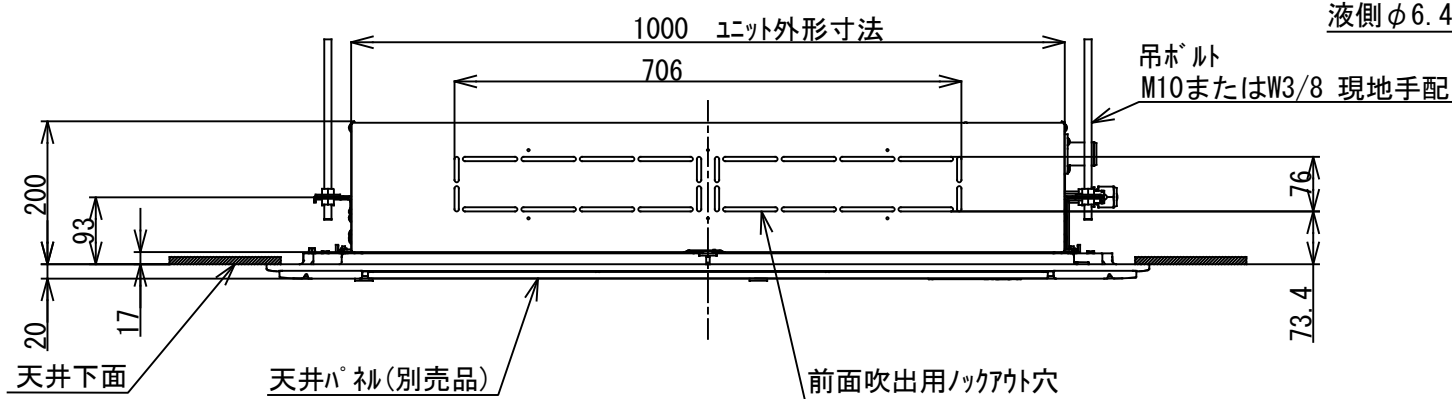
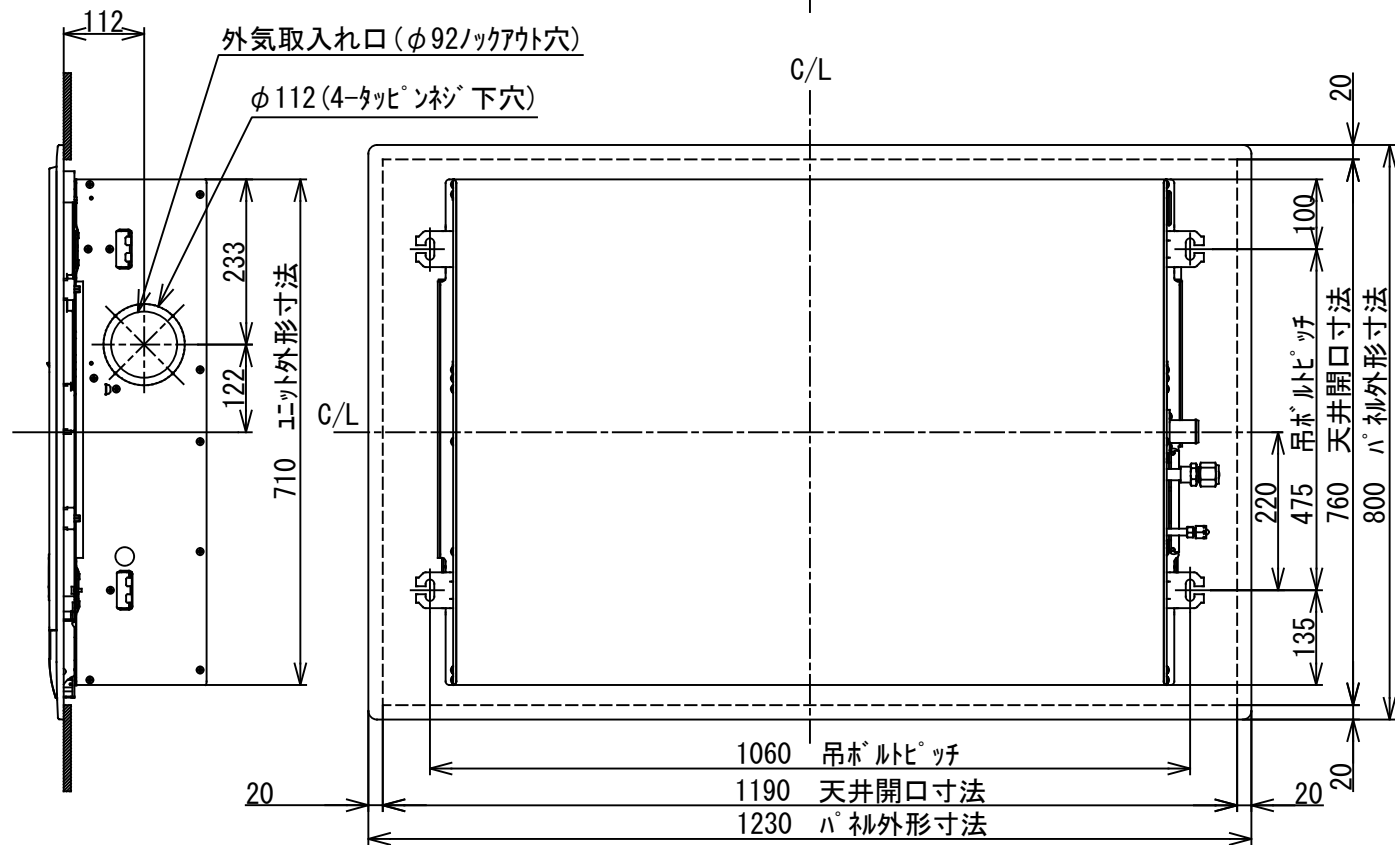
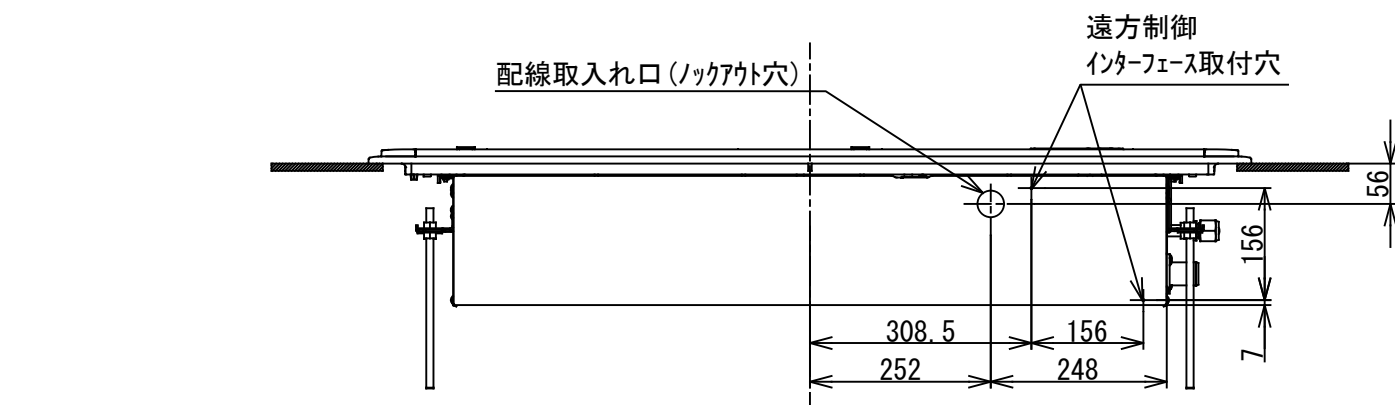


四方弁コイルは
反転時のみ通電する
自己保持通電型
(冷房専用機種には
四方弁コイルはありません。)

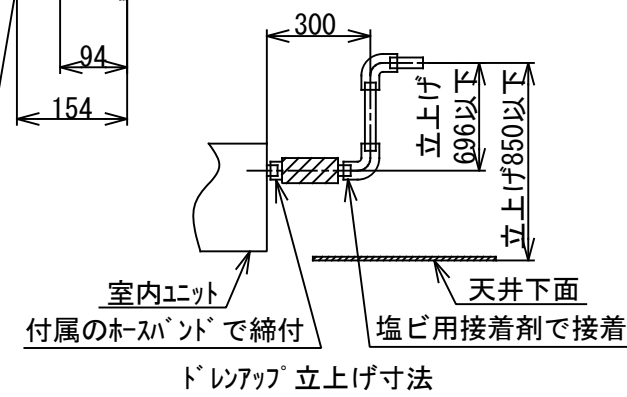
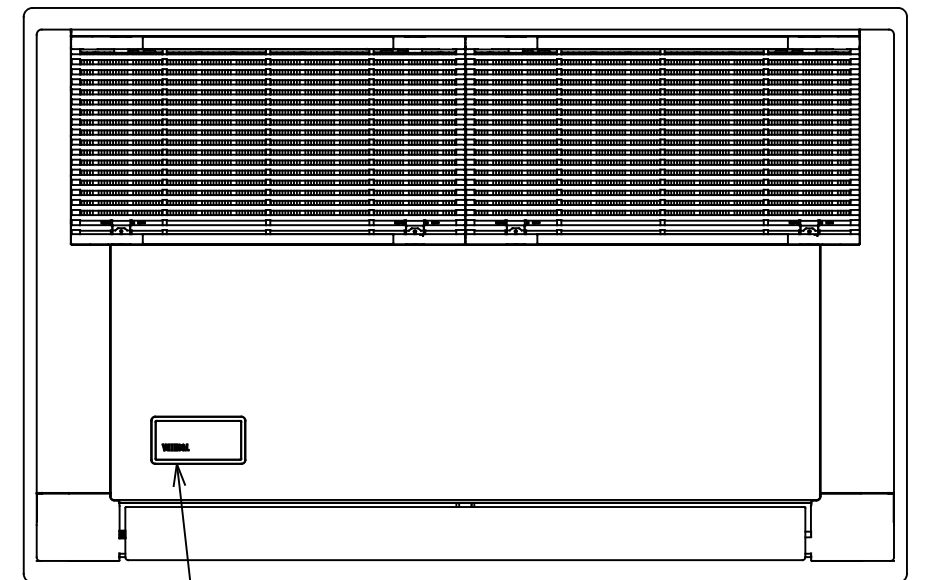
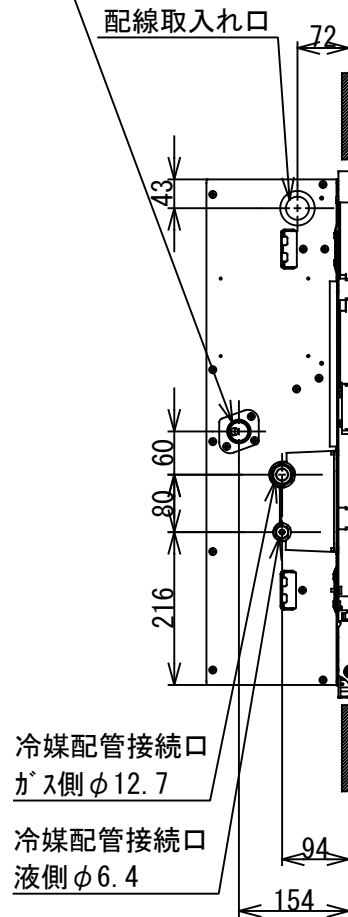
| 記号 | 品名 |
|------------|---|
| 20SF | 四方弁コイル(*1) |
| 49C | 圧縮機 バイメタルサーモ |
| CM | 圧縮機 |
| FM | ファンモータ |
| F01 F02 | FUSE (メイン電源用) T25A AC250V |
| F04 | FUSE(室内-室外 渡り保護用) T10A AC250V |
| F05 F06 | FUSE(別売底板 凍結防止ヒータ用) T3.15A AC250V |
| HEATER | ヒータ |
| OPTION1 | 外部入力 |
| PMV | 電子制御弁コイル |
| REACTOR | リアクタ |
| TB1 | 端子台 |
| TD | 配管温度センサ (吐出) |
| TE | 熱交センサ1 |
| TL | 熱交センサ2 |
| TO | 外気温度センサ |
| TS | 配管温度センサ (吸込) |

1. 二点鎖線は現地配線、破線は別売付属品を示します。
2. □は端子台、—○—は接続端子、□□はプリント基板のコネクタを示します。
3. ⊕は保護アースを示します。
4. ⋯⋯はプリント基板を示します。

| | | | |
|----|----------------------|------------|----|
| 図番 | T26D1829-R0A-RP453HS | 03 | 図法 |
| | | 215 | |
| 品名 | 東芝パッケージエアコン 配線図 | 尺度 | 単位 |
| | | | |
| 形名 | R0A-RP453HS | 東芝キャリア株式会社 | |



ドリ配管接続口
(必ず付属のフレキシブルホースを接続すること)

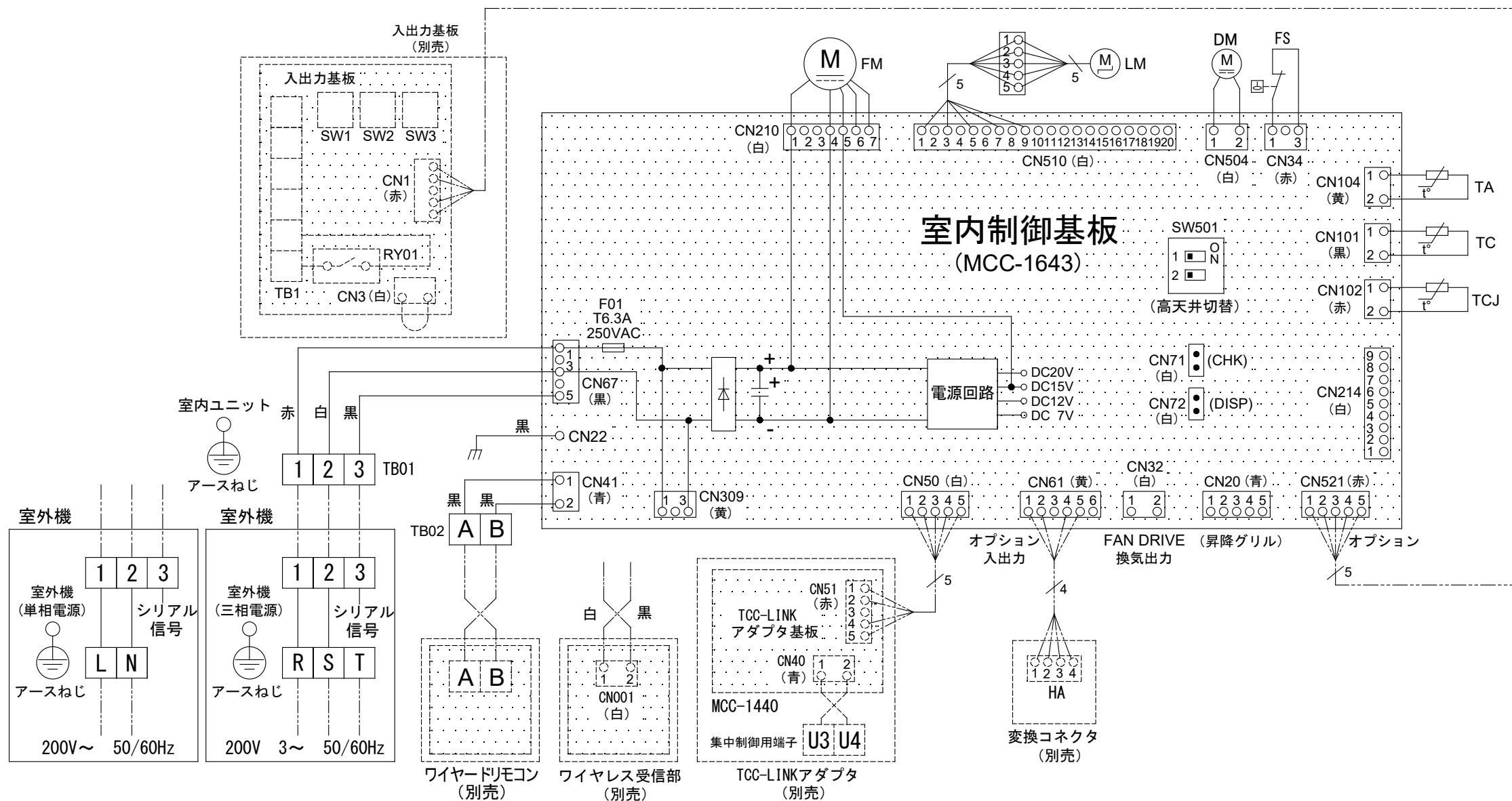


注) 1. 装置銘板の貼付位置
室内ユニット本体：電気部品箱カバー表面
天井パネル：吸込口内

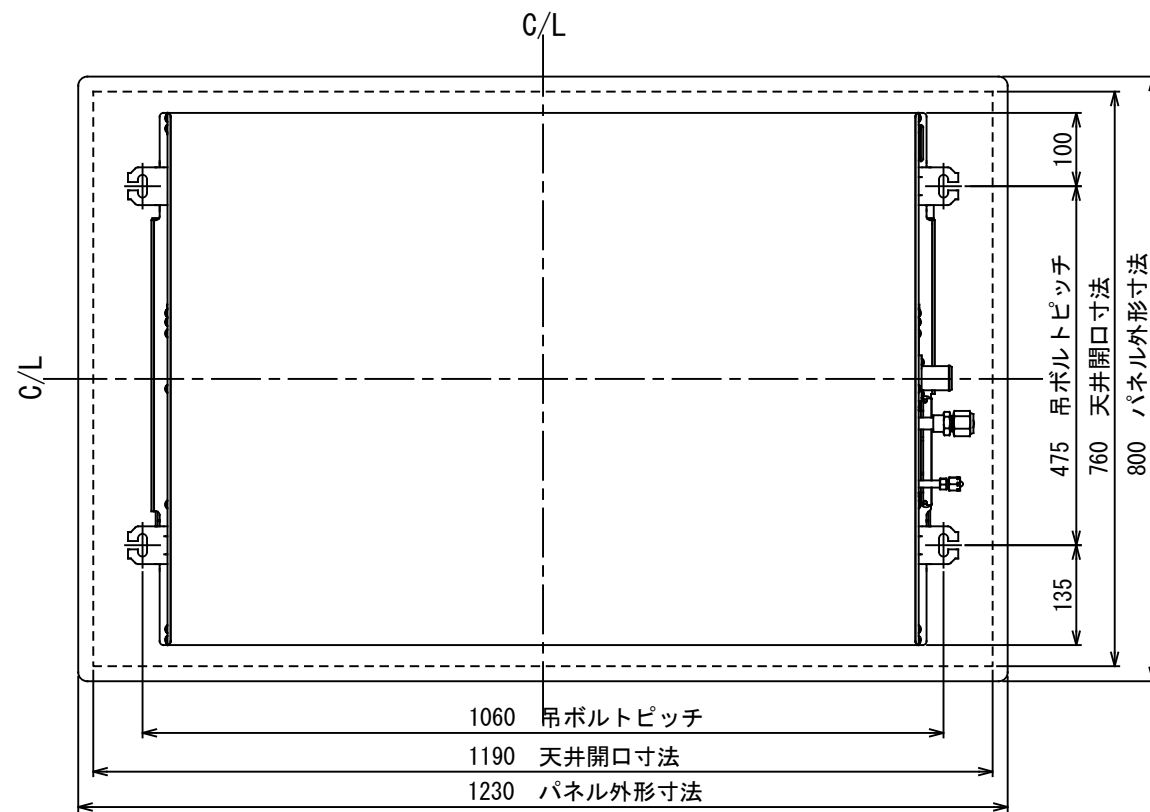
| | | | |
|----|--------------------------------------|-----|-------------|
| 図番 | T25A1822-AIU-RP453SH | 02 | 図法 |
| 品名 | 東芝パッケージエアコン外形図 (天井カセット形1方向吹出しタイプ) | 214 | 三角法 |
| 形名 | AIU-RP453SH | | 尺度 単位 mm |
| | | | 東芝キャリア株式会社 |

| | |
|-----|--------|
| --- | 現地配線 |
| ⊕ | 保護アース |
| □ | 端子台 |
| ○ | 接続端子 |
| ○ | コネクタ |
| ⋯ | プリント基板 |
| --- | 別売品 |

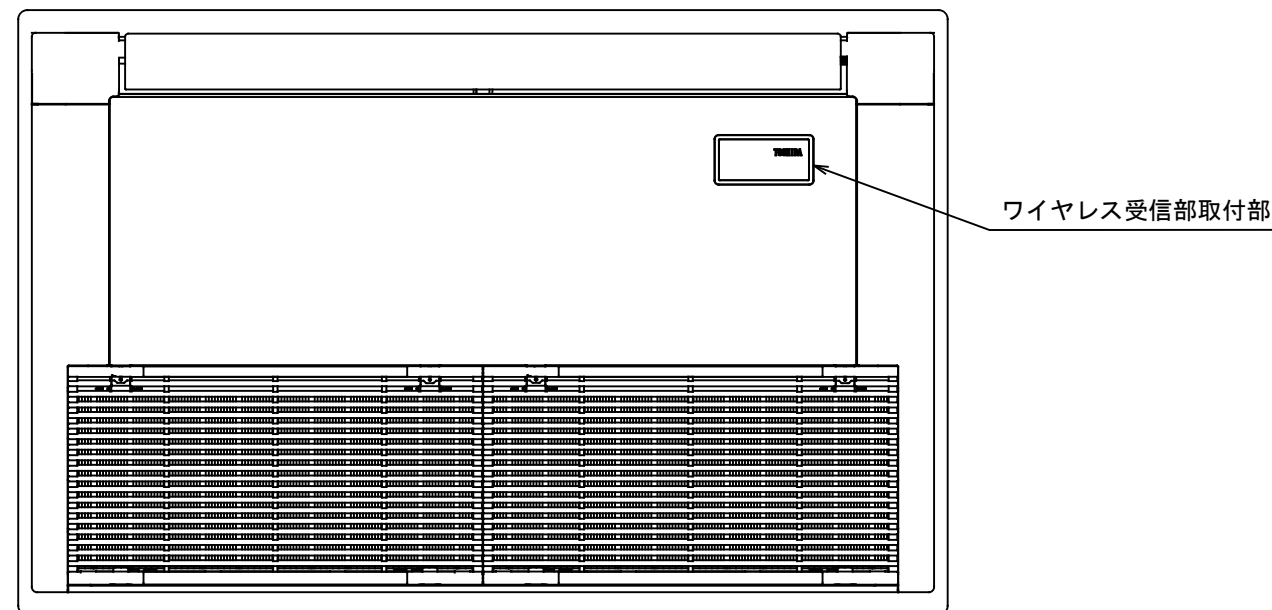
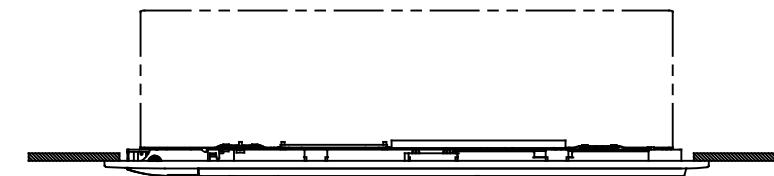
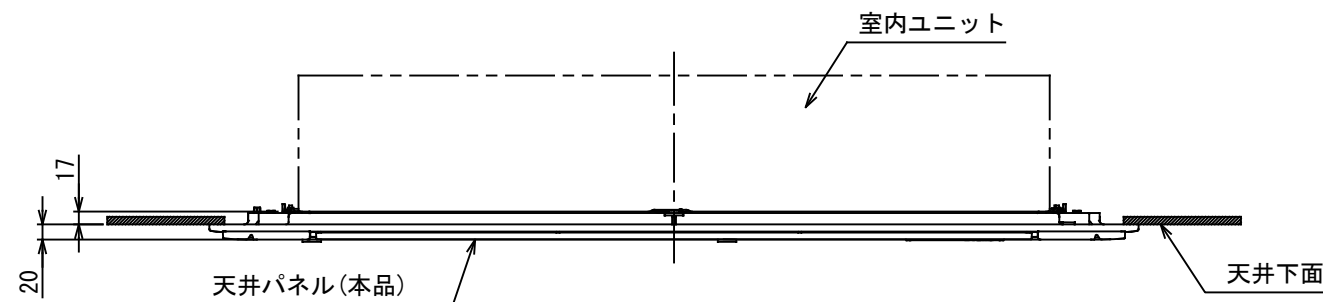
| 記号 | 品名 |
|---------|--------------|
| CN** | コネクタ |
| DM | ドレンポンプモータ |
| F01 | ヒューズ |
| FM | 送風用電動機 |
| FS | フロートスイッチ |
| LM | ルーバモータ |
| SW501 | ディップスイッチ |
| TA | 室温センサ |
| TB01,02 | ターミナルブロック |
| TC,TCJ | 熱交センサ |
| HA | JEMA標準HA端子-A |
| RY01 | リレー |
| SW1,2,3 | 切替スイッチ |
| TB1 | ターミナルブロック |



| | | | |
|----|--------------------------------------|------------|----|
| 図番 | T25B1808-AIU-RP453SH | 02 | 図法 |
| | | 214 | |
| 品名 | 東芝パッケージエアコン配線図 (天井カセット形1方向吹出しタイプ) | 尺度 | 単位 |
| 形名 | AIU-RP453SH | 東芝キャリア株式会社 | |

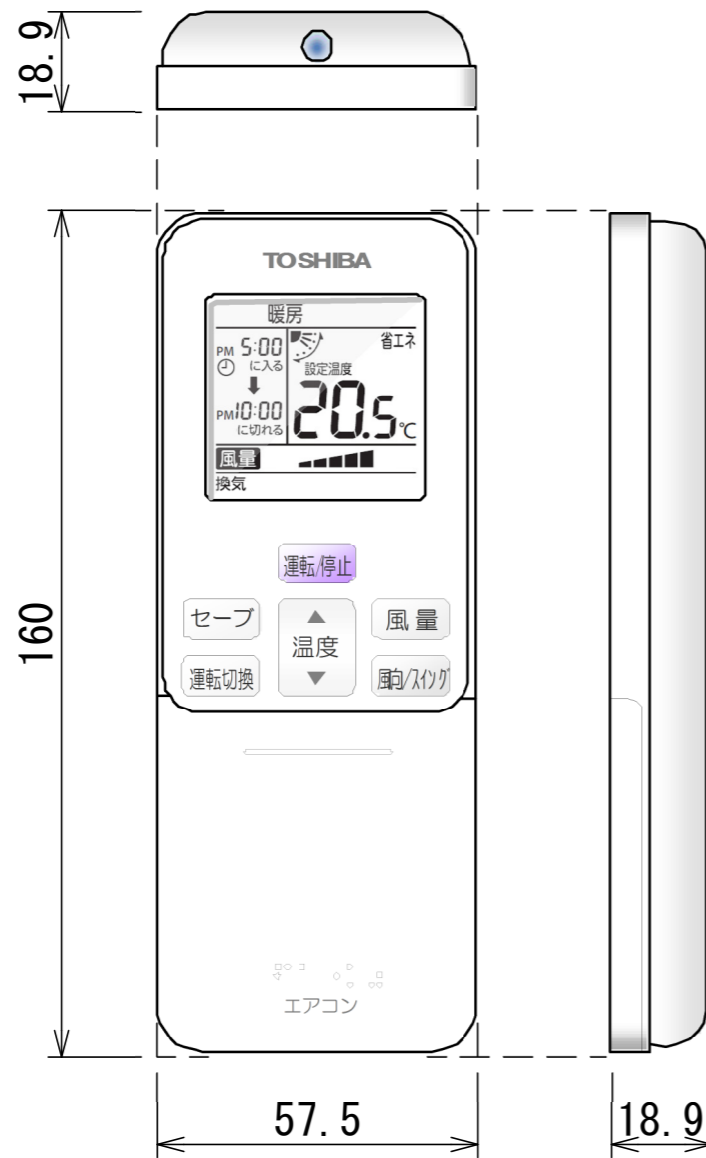


| | | | |
|--------|-------------------------------|--------------|---|
| 適用機種 | 天井カセット形 1方向吹出し タイプ | 店舗用 AIU- | P40形, P45形, P50形, P56形, P63形, P71形, P80形 |
| | | マルチ用 MMU- | P45形, P56形, P71形 |
| パネル質量 | 5.5kg | | |
| パネル材質 | パネル: PS樹脂 | | |
| | 吸込グリル: PP樹脂 | | |
| パネル外装色 | ムーンホワイト (マンセル記号 2.5GY9.0/0.5) | | |

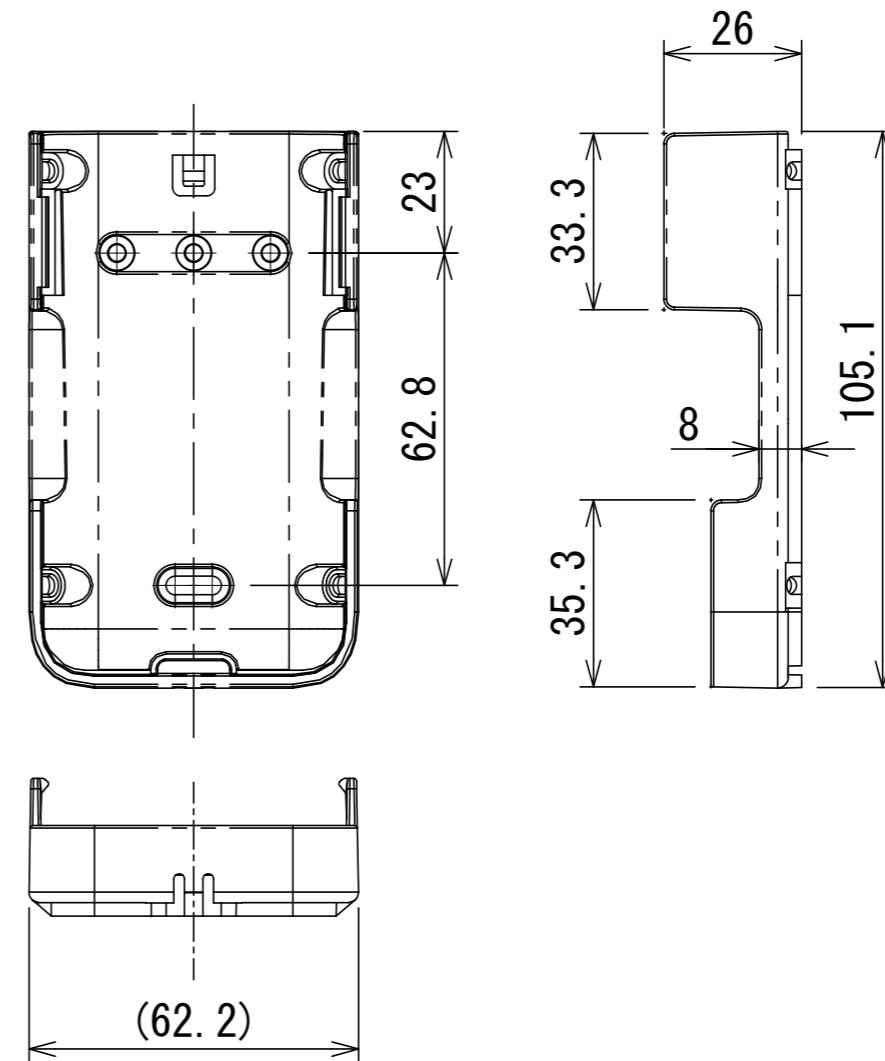


| | | | |
|----|---|------------|-----|
| 図番 | T24H2126-RBC-US21PG(W)-1 | 01 | 図法 |
| | | 21Y | 三角法 |
| 品名 | 東芝パッケージエアコン用別売部品外形図 (天井カセット形1方向吹出しタイプ用天井パネル) | 尺度 | 単位 |
| | | | mm |
| 形名 | RBC-US21PG(W)-1 | 東芝キャリア株式会社 | |

ワイヤレスリモコン寸法図



リモコンホルダー（付属）寸法図



| リモコン単品形名 | 製品形名 | 本体色 |
|-----------|-----------|-----------|
| WX-TA01GJ | RBC-ATX41 | フルムーンホワイト |

| 適用機種 | 図面番号 | T29E1406-02 | | |
|-----------|------|-------------------|--|--|
| RBC-ATX41 | 品名 | 東芝パッケージエアコン用別売部品 | | |
| | | 外形図 | | |
| | | ワイヤレスリモコンキット | | |
| | | 東芝キャリア株式会社 | | |