

セット名称 **RSSA04033JMU**

仕様表 (室内ユニット) AIU-RP403SH

(室外機) ROA-RP403HSJ

天カセ  
インバータ

東芝パッケージエアコン

(空冷インバータヒートポンプ式天井カセット形1方向吹出しタイプ)

[グリーン購入法適合]

(50/60Hz)

|                     |                           |                             |                                  |                   |               |                      |                              |                               |      |  |
|---------------------|---------------------------|-----------------------------|----------------------------------|-------------------|---------------|----------------------|------------------------------|-------------------------------|------|--|
| 冷房性能<br>(注1)        | 定格冷房標準能力                  | kW                          | 3.6 < 1.0 ~ 4.0 >                |                   | 室             | 形名                   | ROA-RP403HSJ                 |                               |      |  |
|                     | 額熱比                       | -                           | 0.74                             |                   |               | 外装                   | シルキーシェード(マンセル1Y8.5/0.5)      |                               |      |  |
|                     | 定格冷房標準エネルギー消費効率           | -                           | 3.33 / 3.33                      |                   |               | 外形寸法                 | 高さ                           | mm                            | 550  |  |
|                     | 中間冷房標準能力                  | kW                          | 1.7                              |                   |               |                      | 幅                            | mm                            | 780  |  |
|                     | 中間冷房中温能力                  | kW                          | 1.8                              |                   |               |                      | 奥行                           | mm                            | 290  |  |
|                     | 暖房性能<br>(注1)              | 最小冷房中温能力                    | kW                               | 1.4               |               | 総質量                  | 質量                           | kg                            | 35   |  |
|                     |                           | 定格暖房標準能力                    | kW                               | 4.0 < 0.8 ~ 6.4 > |               |                      | 圧縮機                          | 形式                            | 全密閉形 |  |
|                     |                           | 定格暖房標準エネルギー消費効率             | -                                | 4.04 / 4.04       |               | 圧縮機用電動機定格出力          |                              | kW                            | 0.73 |  |
|                     |                           | 中間暖房標準能力                    | kW                               | 1.8               |               | 極数                   | 6                            |                               |      |  |
|                     | 通年エネルギー消費効率<br>(注4)       | 最小暖房標準能力                    | kW                               | 1.1               |               | 空気熱交換器               | フィンチューブ                      |                               |      |  |
| 最大暖房低温能力            |                           | kW                          | 4.7                              |                   | 冷媒制御          |                      | (冷)                          | 電子制御弁                         |      |  |
| 冷房平均エネルギー消費効率       | APF2015 (JIS B 8616:2015) | -                           | 5.4 / 5.4                        |                   | 送風装置          | 送風機                  | プロペラファン                      |                               |      |  |
|                     | APF (JIS B 8616:2006)     | -                           | 5.1 / 5.1                        |                   |               | 標準風量                 | m³/min                       | 42.0                          |      |  |
| 電気特性<br>(注1)        | 電源                        | (注2)                        | 単相 200V 50/60Hz                  |                   | 電動機           | 電力                   | 0.043                        |                               |      |  |
|                     | 消費電力                      | 冷房                          | 定格冷房標準                           | kW                |               | 1.08 / 1.08          | 高圧スイッチ                       | MPa                           | -    |  |
|                     |                           |                             | 中間冷房標準                           | kW                | 0.343 / 0.343 | 低圧スイッチ               |                              | MPa                           | -    |  |
|                     |                           |                             | 中間冷房中温                           | kW                | 0.295 / 0.295 |                      | 保護装置                         | 吐出温度センサー<br>過電流センサー<br>圧縮機サーモ |      |  |
|                     |                           | 最小冷房中温                      | kW                               | 0.201 / 0.201     | ケースヒータ        | W                    |                              | -                             |      |  |
|                     |                           | 定格暖房標準                      | kW                               | 0.990 / 0.990     |               | 定格騒音(音響パワーレベル)       | (冷)                          | dB                            | 61   |  |
|                     |                           | 中間暖房標準                      | kW                               | 0.324 / 0.324     | (注5)          | (暖)                  | dB                           | 64                            |      |  |
|                     | 最小暖房標準                    | kW                          | 0.192 / 0.192                    | 運転音(音圧レベル)        | (冷)           | dB                   | 45                           |                               |      |  |
|                     | 運転電流                      | (最大)                        | (冷)                              | A                 | 5.90 / 5.90   | (注6)                 | (暖)                          | dB                            | 50   |  |
|                     |                           |                             | (暖)                              | A                 | 5.44 / 5.44   | IPコード                | IPX4                         |                               |      |  |
| 力率                  | (最大)                      | (冷)                         | %                                | 91 / 91           | 法定冷凍トン        | 0.96                 |                              |                               |      |  |
|                     |                           | (暖)                         | %                                | 91 / 91           | 設計圧力          | 高圧部                  | MPa                          | 4.15                          |      |  |
| 室内ユニット              | 始動電流                      | A                           | - / -                            |                   | 低圧部           | MPa                  | 2.21                         |                               |      |  |
|                     | 形名                        | AIU-RP403SH                 |                                  |                   | 冷媒・出荷時封入量     | kg                   | R32・0.80                     |                               |      |  |
|                     |                           | 外装                          | グレー(断熱材貼付溶融亜鉛メッキ鋼板)              |                   |               | 冷媒追加不要の最大実長          | m                            | 20                            |      |  |
|                     | 外形寸法                      | 高さ                          | mm                               | 200               |               | 冷媒追加量                | g/m                          | 20                            |      |  |
|                     |                           | 幅                           | mm                               | 1,000             |               | 室外機・室内ユニット間          | mm                           | ガス側: φ12.7 液側: φ6.4           |      |  |
|                     |                           | 奥行                          | mm                               | 710               |               |                      | 最大実長                         | m                             | 30   |  |
|                     | 総質量                       | 20                          |                                  |                   | 最大落差          | m                    | 室外機が上の場合: 30<br>室外機が下の場合: 30 |                               |      |  |
|                     |                           | 空気熱交換器                      | フィンチューブ                          |                   |               | 漏電遮断器 (注8)           | 15A、30mA 0.1sec以下            |                               |      |  |
|                     | 防音・断熱材                    | 難燃性ポリエチレンフォーム、発泡ポリスチレン      |                                  |                   | 手元開閉器容量       |                      | A                            | 15                            |      |  |
|                     | 送風装置                      | 送風機                         | シロッコファン                          |                   |               | 開閉器ヒューズ              | A                            | 15                            |      |  |
| 風量 (注7)             |                           | m³/min                      | 13.0 / 12.5 / 11.5 / 10.8 / 10.5 |                   | 配線用遮断器        | A                    | 15                           |                               |      |  |
| 電動機                 | 電力                        | kW                          | 0.094                            |                   | 電源配線          | 線径                   | 電源線こう長(最大)                   |                               |      |  |
|                     | エアフィルタ                    | 天井パネルに付属                    |                                  |                   |               | 単線1.6mm              | 11 / 11                      |                               |      |  |
| 運転調整装置              | リモコンスイッチ                  | リモコンスイッチ                    |                                  |                   | 単線2.0mm       | 18 / 18              |                              |                               |      |  |
|                     | ドレン口径(呼び径)                | 25(塩ビ管)                     |                                  |                   | 燃線3.5mm²      | 20 / 20              |                              |                               |      |  |
| 定格騒音(音響パワーレベル) (注5) | 急/強+/強/弱+/弱               | dB(A)                       | 52 / 51 / 50 / 49 / 47           |                   | 燃線5.5mm²      | 32 / 32              |                              |                               |      |  |
|                     | 急/強+/強/弱+/弱               | dB(A)                       | 37 / 36 / 35 / 34 / 32           |                   | 燃線8.0mm²      | - / -                |                              |                               |      |  |
| 電熱装置                | 急/強+/強/弱+/弱               | dB(A)                       | 37 / 36 / 35 / 34 / 32           |                   | 燃線14.0mm²     | - / -                |                              |                               |      |  |
|                     | 電熱装置                      | 取付不可                        |                                  |                   | 燃線22.0mm²     | - / -                |                              |                               |      |  |
| 天井外装                | 形名                        | RBC-US21PG(W)-1             |                                  |                   | 燃線38.0mm²     | - / -                |                              |                               |      |  |
|                     | 外装                        | W/ムーンホワイト(マンセル2.5GY9.0/0.5) |                                  |                   | 連             | 室外機・室内ユニット間          | 70m以下                        | 単線1.6mm×3本                    |      |  |
| 外形寸法                | 高さ                        | mm                          | 20                               |                   | リモコンコード       | (500mまで)             |                              |                               |      |  |
|                     | 幅                         | mm                          | 1,230                            |                   |               | VCTF0.5-2.0mm2 2芯 など |                              |                               |      |  |
| 総質量                 | 奥行                        | mm                          | 800                              |                   |               |                      |                              |                               |      |  |
|                     | 質量                        | kg                          | 5.5                              |                   |               |                      |                              |                               |      |  |

(注1) 冷房・暖房性能および電気特性は、JIS B 8616:2015による温度条件、基準配管《配管相当長7.5m(P40~P63形は5m)、落差0m》のときの値です。  
く)内は能力範囲を示します。

(注2) 電源電圧は、変動があった場合でも±10%を超えないようにしてください。

(注3) 天井パネル・リモコンスイッチは別売部品です。  
リモコンコード配線長は『リモコン外形図』を参照してください。

(注4) 経済産業省告示213号「エアコンディショナーの性能の向上に関する製造事業者等の判断基準等」  
(通称:省エネ法基準値)における通年エネルギー消費効率は、「APF (JIS B 8616:2006)」が適用されます。

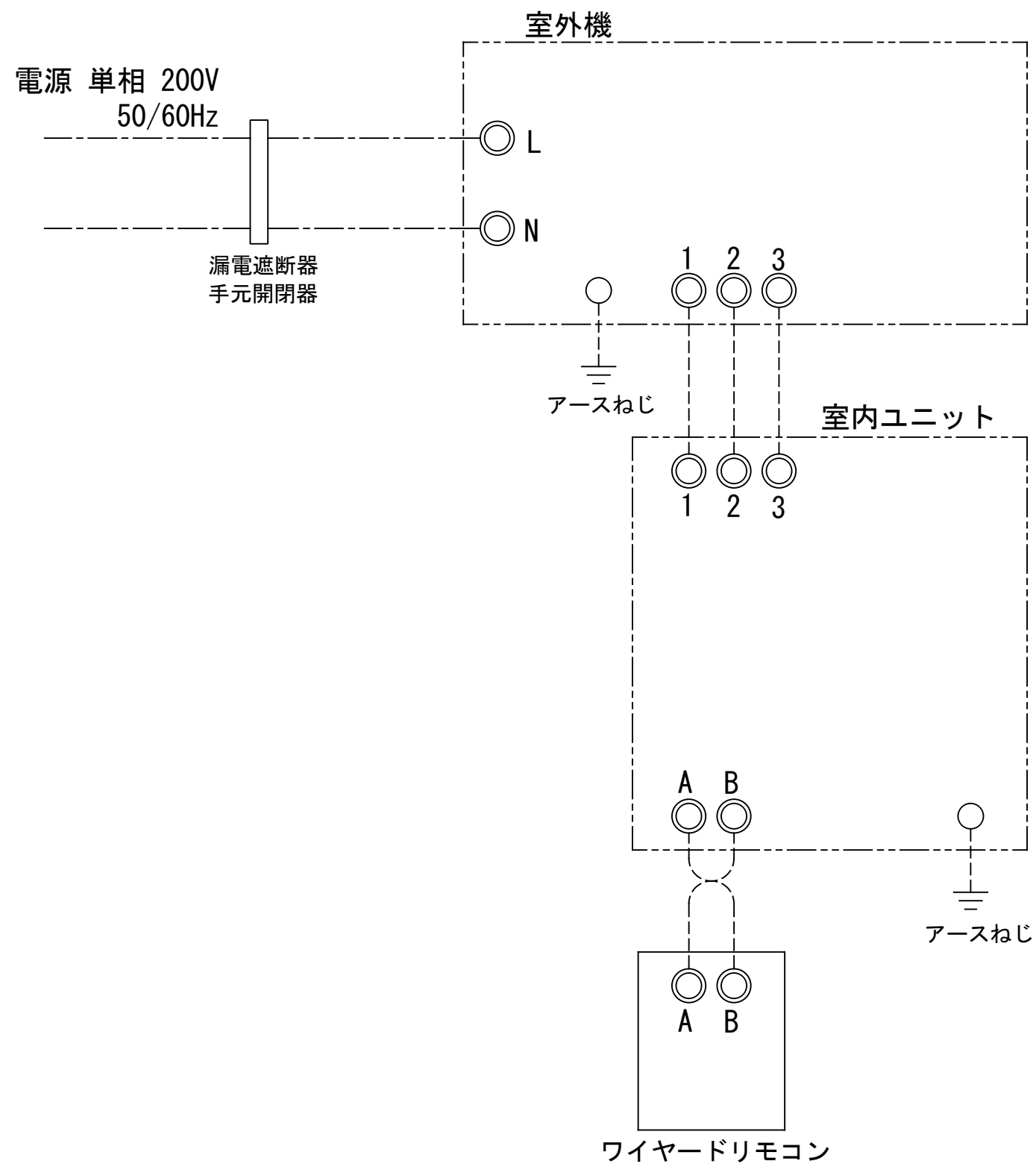
(注5) 定格騒音(音響パワーレベル)は、JIS B 8616:2015に基づいた値です。

(注6) 運転音(音圧レベル)は、JIS B 8616:2006に基づいた値です。

(注7) 定格風量は「急」です。

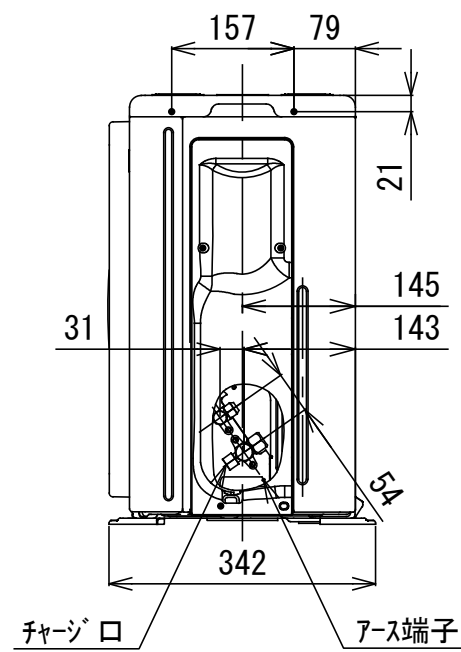
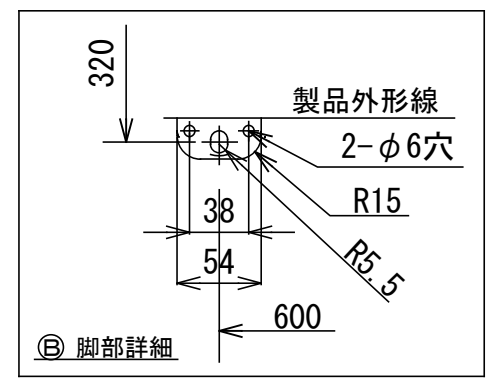
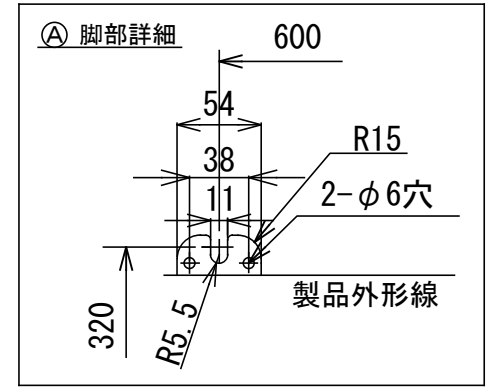
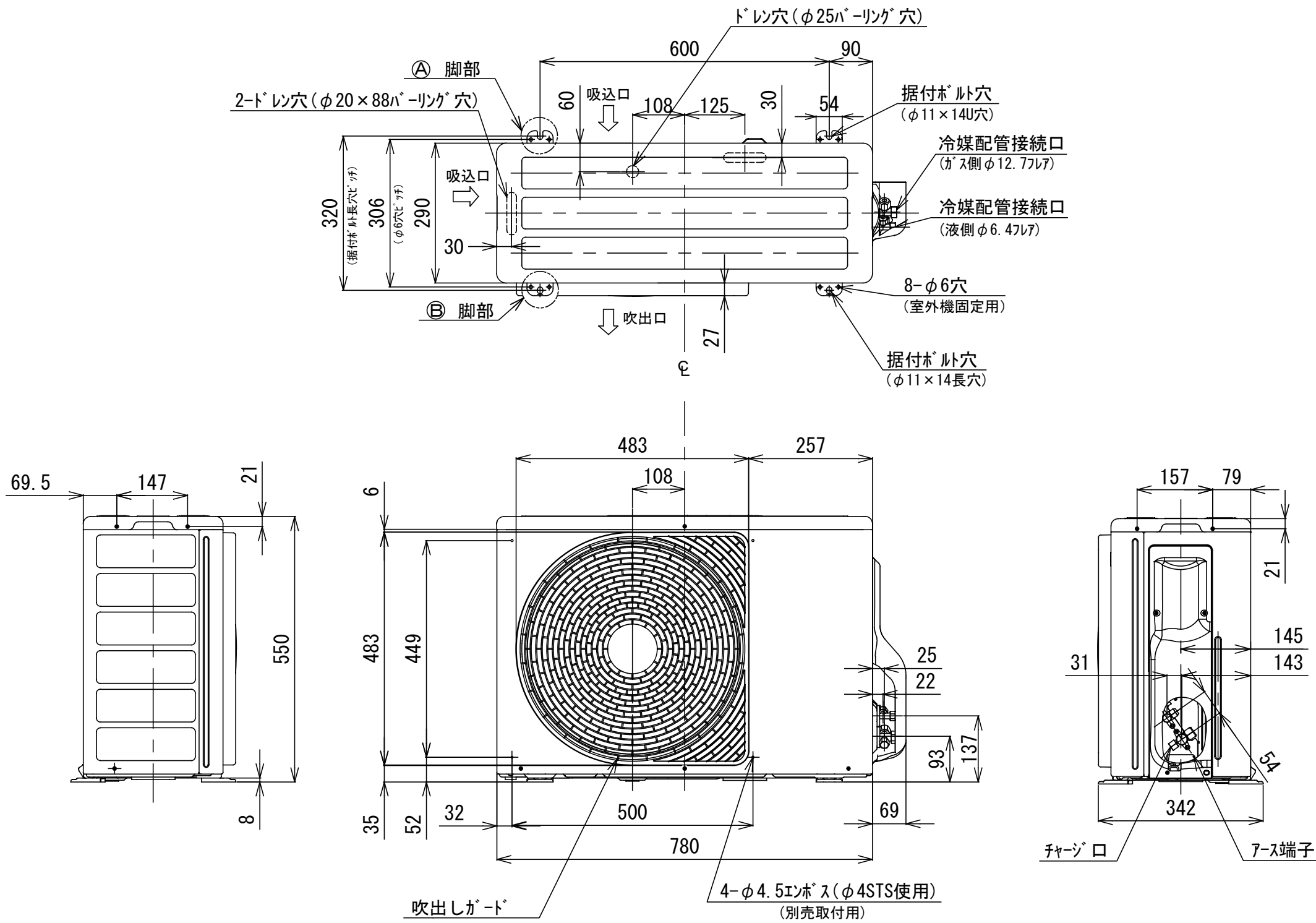
(注8) 漏電遮断器が地絡保護専用の場合には手元開閉器+ヒューズ、または配線用遮断器を設けてください。漏電遮断器は、高調波対応品を使用してください。

|    |  |       |              |     |            |
|----|--|-------|--------------|-----|------------|
| 品名 | 東芝パッケージエアコン仕様表<br>(空冷インバータヒートポンプ式天井カセット形1方向吹出しタイプ) | 図番    | T2521402     | 01  | 東芝キャリア株式会社 |
|    |  | セット名称 | RSSA04033JMU | 214 |            |

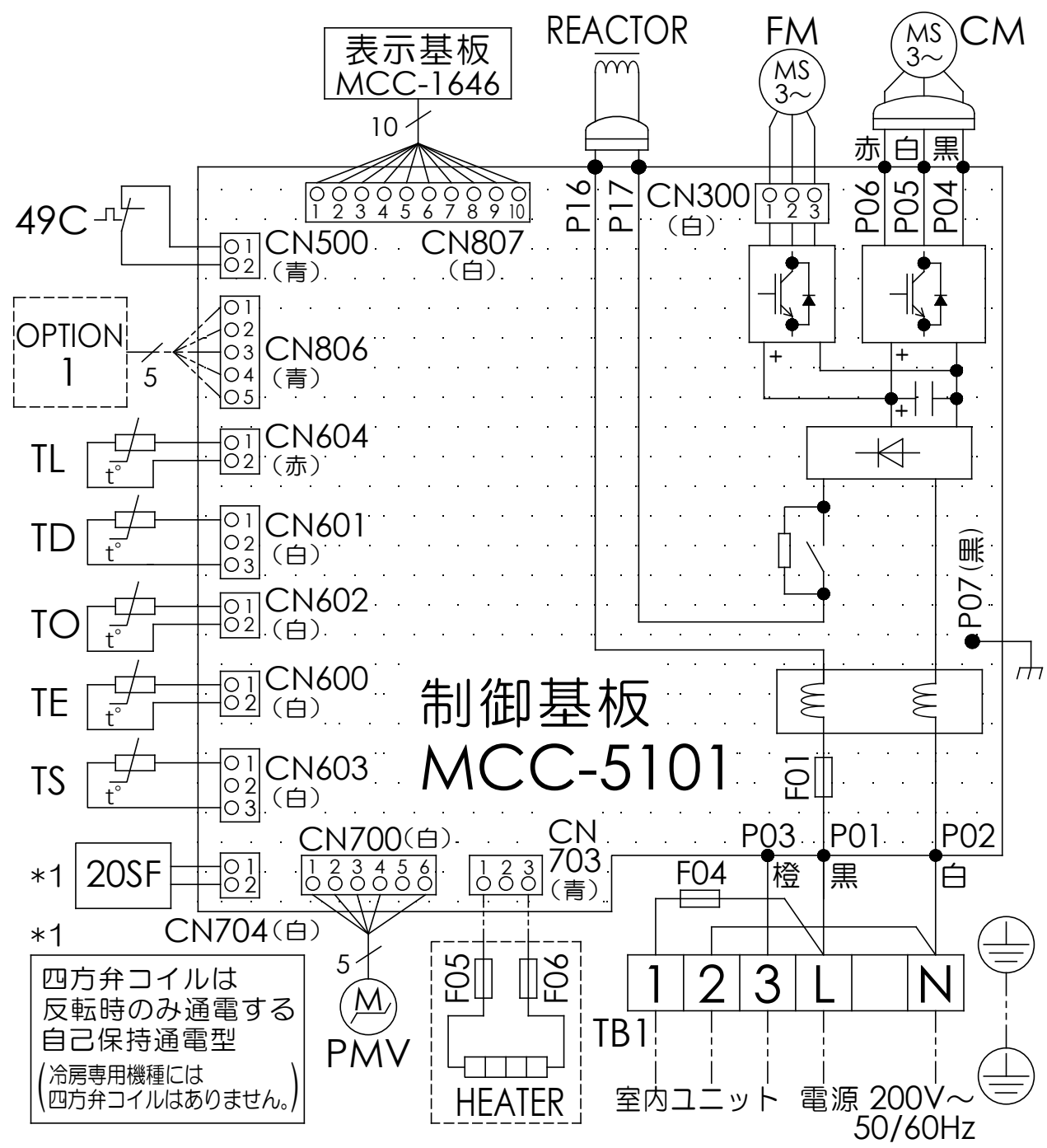


- 注) 1. ◎ は端子板を示します。  
 2. 破線、一点鎖線は現地配線を示します。  
 3. 室外機、室内ユニットの内部配線は、各々の機種  
 の配線図を参照してください。  
 4. リモコン配線には極性がないので、室内ユニット  
 端子板A, Bへの接続は逆になってもかまいません。

|    |                                    |     |    |
|----|------------------------------------|-----|----|
| 図番 | T25G1501                           | 04  | 図法 |
|    |                                    | 214 |    |
| 品名 | 東芝パッケージエアコン外部結線図<br>(ワイヤードシングルタイプ) | 尺度  | 単位 |
| 形名 | 東芝キャリア株式会社                         |     |    |



|    |                       |            |     |
|----|-----------------------|------------|-----|
| 図番 | T26C1823-ROA-RP403HSJ | 02         | 図法  |
|    |                       | 215        | 三角法 |
| 品名 | 東芝パッケージエアコン<br>外形図    | 尺度         | 単位  |
|    |                       |            | mm  |
| 形名 | ROA-RP403HSJ          | 東芝キャリア株式会社 |     |

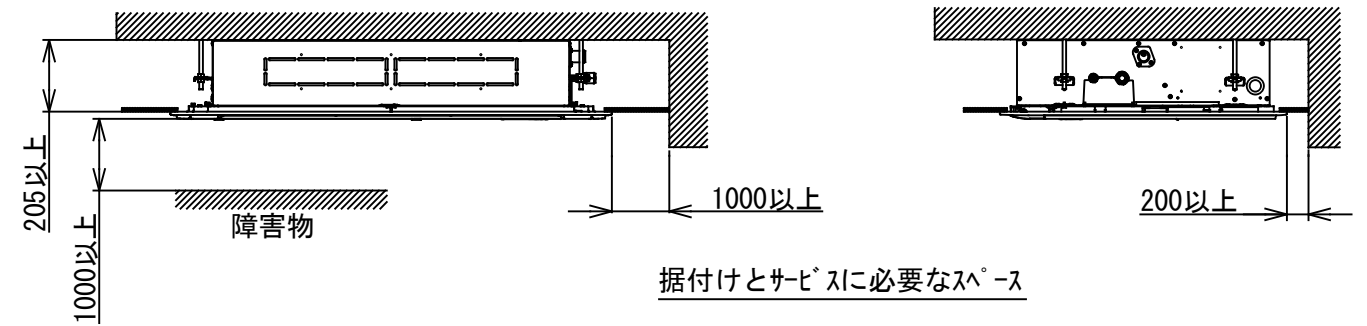
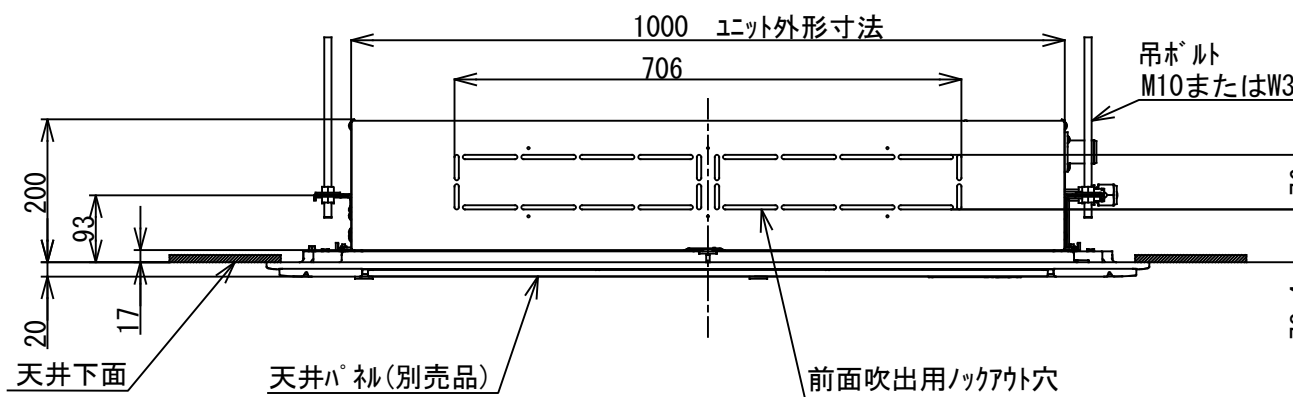
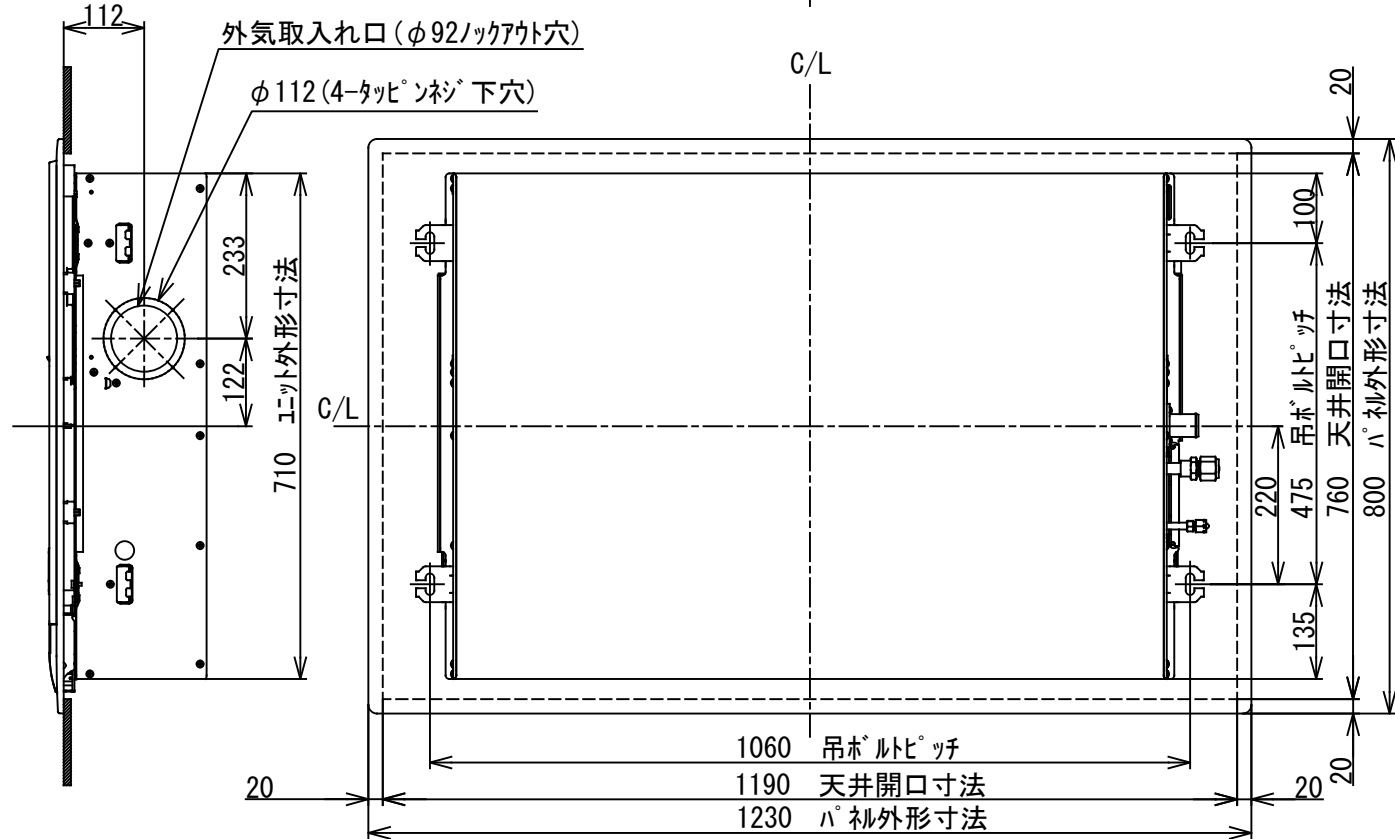
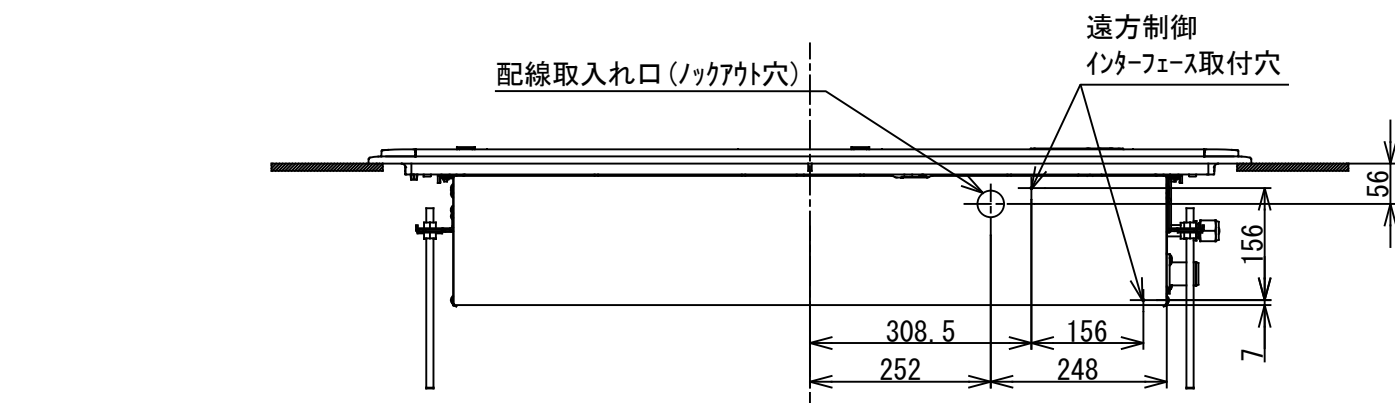


四方弁コイルは  
反転時のみ通電する  
自己保持通電型  
(冷房専用機種には  
四方弁コイルはありません。)

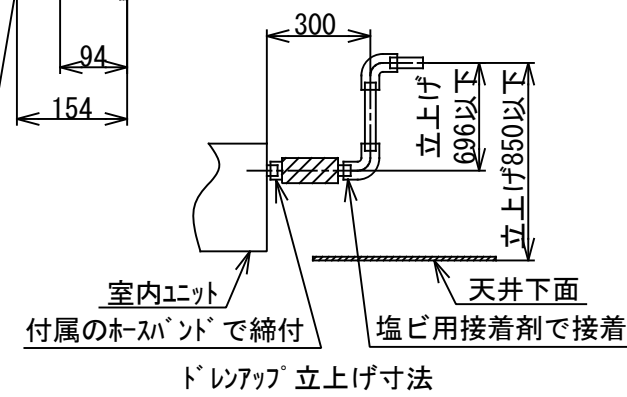
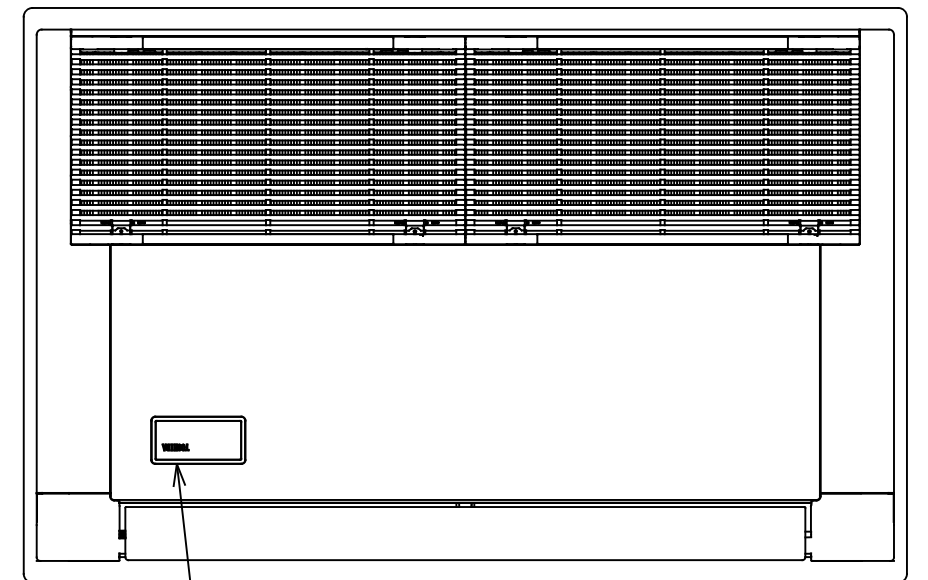
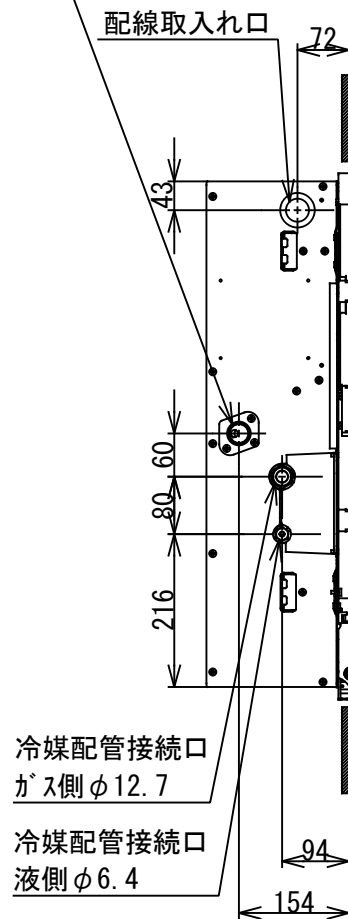
| 記号         | 品名                                      |
|------------|---|
| 20SF       | 四方弁コイル(*1)                              |
| 49C        | 圧縮機<br>バイメタルサーモ                         |
| CM         | 圧縮機                                     |
| FM         | ファンモータ                                  |
| F01        | FUSE<br>(メイン電源用)<br>T25A AC250V         |
| F04        | FUSE(室内-室外<br>渡り保護用)<br>T10A AC250V     |
| F05<br>F06 | FUSE(別売底板<br>凍結防止ヒータ用)<br>T3.15A AC250V |
| HEATER     | ヒータ                                     |
| OPTION1    | 外部入力                                    |
| PMV        | 電子制御弁コイル                                |
| REACTOR    | リアクタ                                    |
| TB1        | 端子台                                     |
| TD         | 配管温度センサ<br>(吐出)                         |
| TE         | 熱交センサ1                                  |
| TL         | 熱交センサ2                                  |
| TO         | 外気温度センサ                                 |
| TS         | 配管温度センサ<br>(吸込)                         |

1. 二点鎖線は現地配線、破線は別売付属品を示します。
2. □は端子台、—○—は接続端子、□□はプリント基板のコネクタを示します。
3. ⊕は保護アースを示します。
4. ……はプリント基板を示します。

|    |                       |            |    |
|----|-----------------------|------------|----|
| 図番 | T26D1828-R0A-RP403HSJ | 03         | 図法 |
|    |                       | 215        |    |
| 品名 | 東芝パッケージエアコン<br>配線図    | 尺度         | 単位 |
|    |                       |            |    |
| 形名 | R0A-RP403HSJ          | 東芝キャリア株式会社 |    |



ドリ配管接続口  
(必ず付属のフレキシブルホースを接続すること)

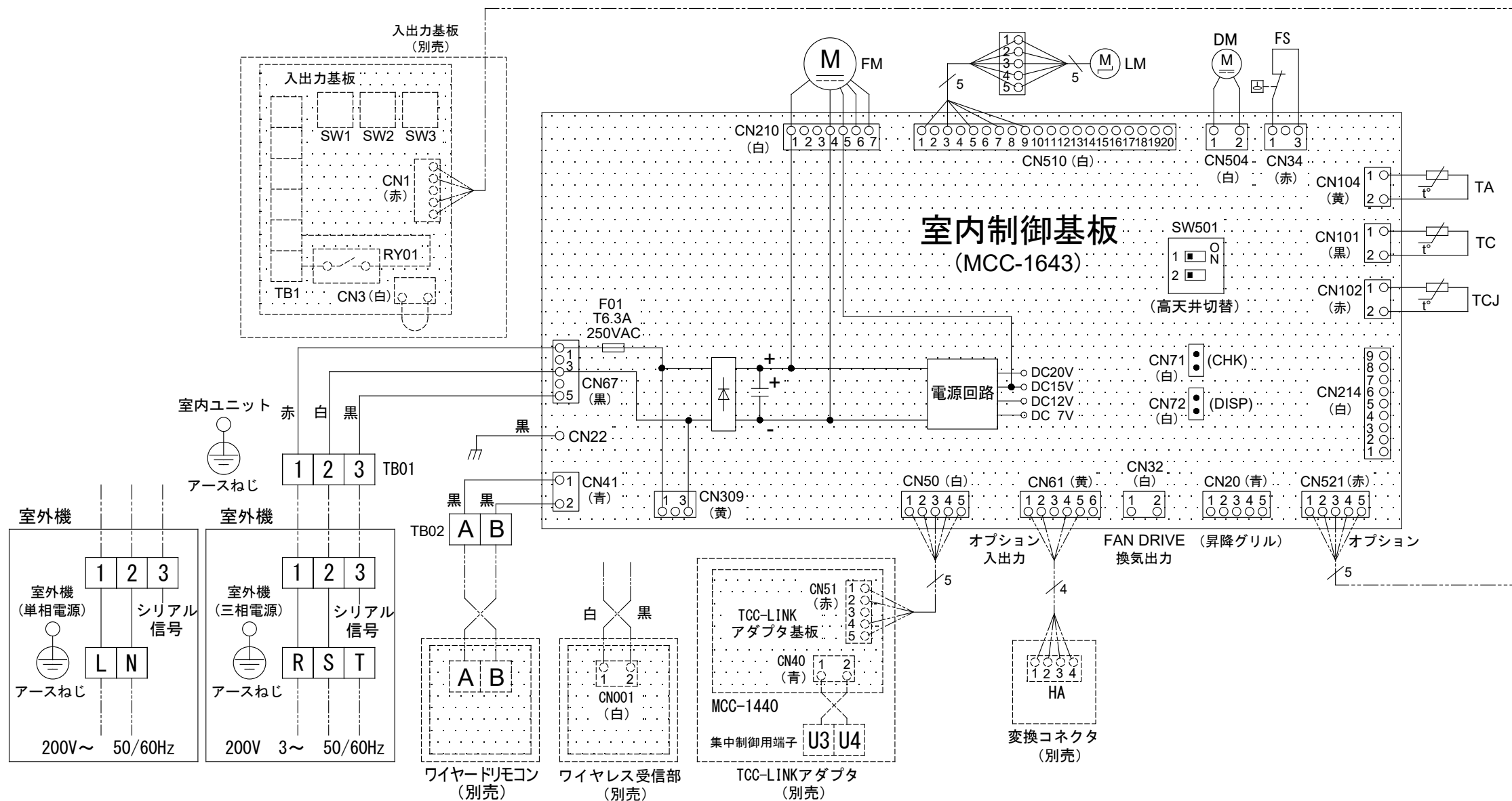


注) 1. 装置銘板の貼付位置  
室内ユニット本体：電気部品箱カバー表面  
天井パネル：吸込口内

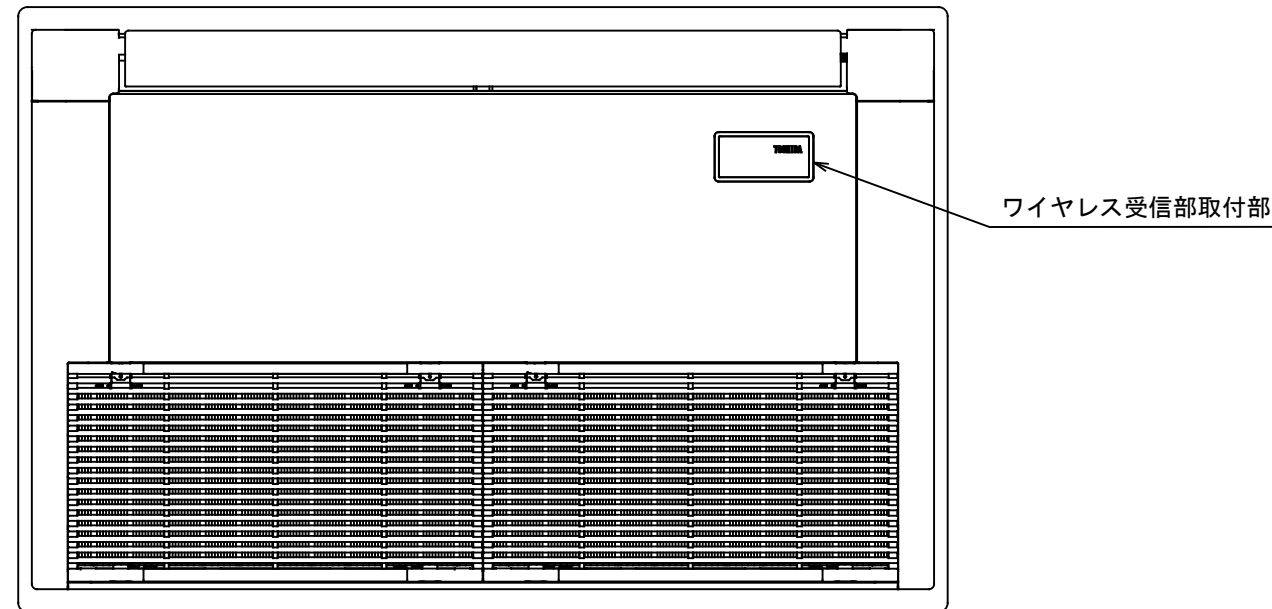
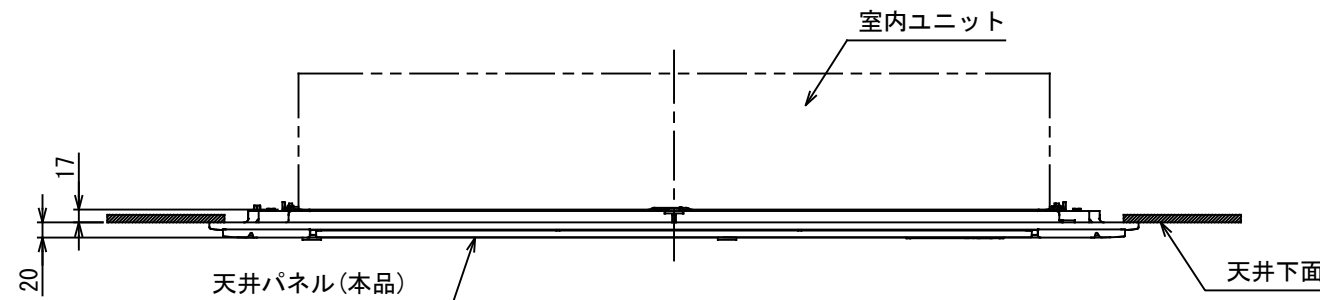
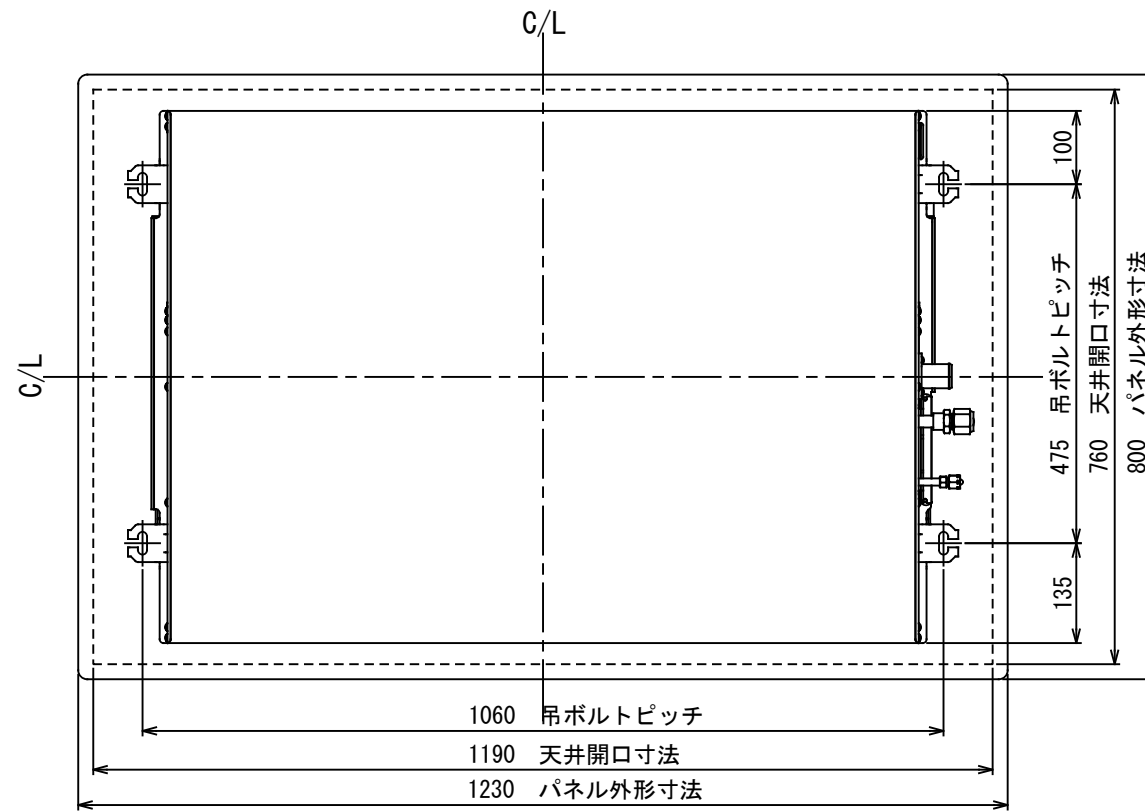
|    |                                      |            |             |
|----|--------------------------------------|------------|-------------|
| 図番 | T25A1822-AIU-RP403SH                 | 02         | 図法          |
| 品名 | 東芝パッケージエアコン外形図<br>(天井カセット形1方向吹出しタイプ) | 214        | 三角法         |
| 形名 | AIU-RP403SH                          |            | 尺度 単位<br>mm |
|    |                                      | 東芝キャリア株式会社 |             |

|     |        |
|-----|--------|
| --- | 現地配線   |
| ⊕   | 保護アース  |
| □   | 端子台    |
| ○   | 接続端子   |
| ○   | コネクタ   |
| ⋯   | プリント基板 |
| --- | 別売品    |

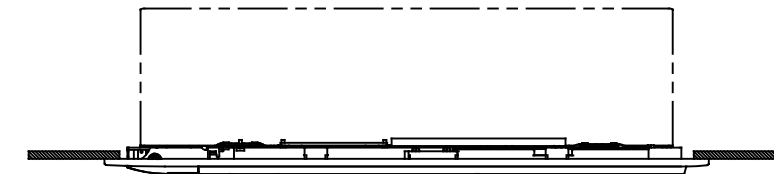
| 記号      | 品名           |
|---------|--------------|
| CN**    | コネクタ         |
| DM      | ドレンポンプモータ    |
| F01     | ヒューズ         |
| FM      | 送風用電動機       |
| FS      | フロートスイッチ     |
| LM      | ルーバモータ       |
| SW501   | ディップスイッチ     |
| TA      | 室温センサ        |
| TB01,02 | ターミナルブロック    |
| TC,TCJ  | 熱交センサ        |
| HA      | JEMA標準HA端子-A |
| RY01    | リレー          |
| SW1,2,3 | 切替スイッチ       |
| TB1     | ターミナルブロック    |



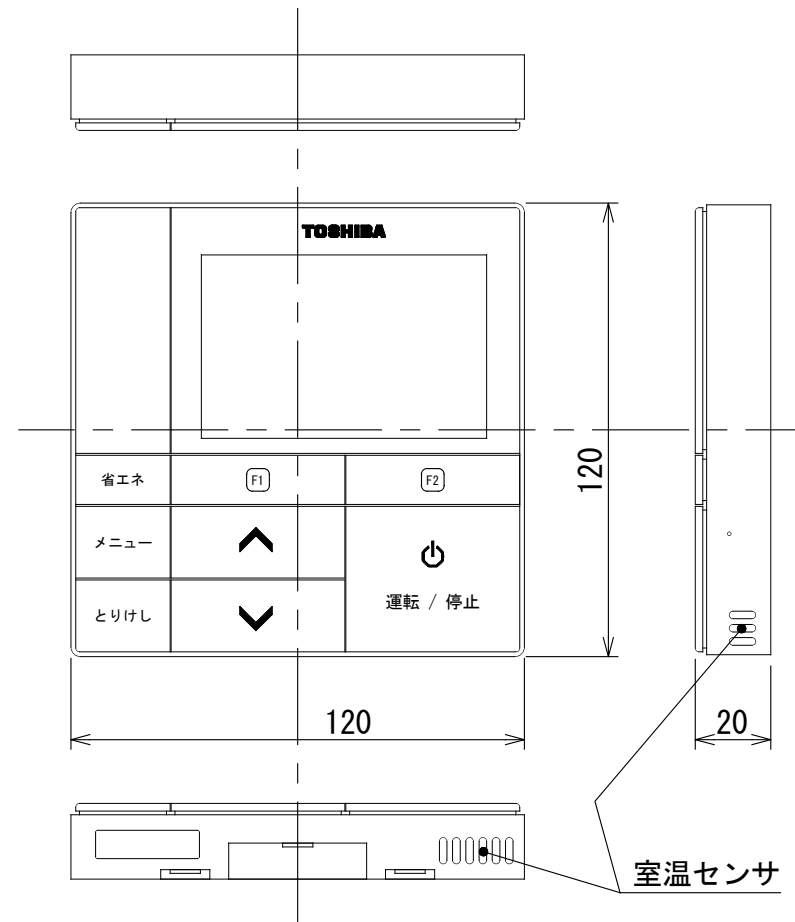
|    |                                      |            |       |
|----|--------------------------------------|------------|-------|
| 図番 | T25B1808-AIU-RP403SH                 | 02         | 図法    |
|    |                                      | 214        |       |
| 品名 | 東芝パッケージエアコン配線図<br>(天井カセット形1方向吹出しタイプ) |            | 尺度 単位 |
| 形名 | AIU-RP403SH                          | 東芝キャリア株式会社 |       |



|        |                               |              |   |
|--------|-------------------------------|--------------|---|
| 適用機種   | 天井カセット形<br>1方向吹出し<br>タイプ      | 店舗用<br>AIU-  | P40形, P45形, P50形, P56形,<br>P63形, P71形, P80形 |
|        |                               | マルチ用<br>MMU- | P45形, P56形, P71形                            |
| パネル質量  | 5.5kg                         |              |   |
| パネル材質  | パネル: PS樹脂                     |              |   |
|        | 吸込グリル: PP樹脂                   |              |   |
| パネル外装色 | ムーンホワイト (マンセル記号 2.5GY9.0/0.5) |              |   |

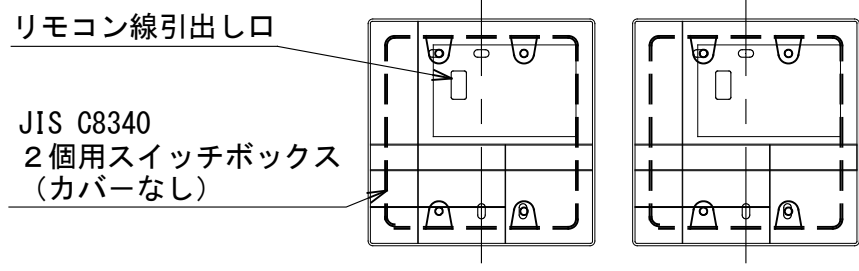
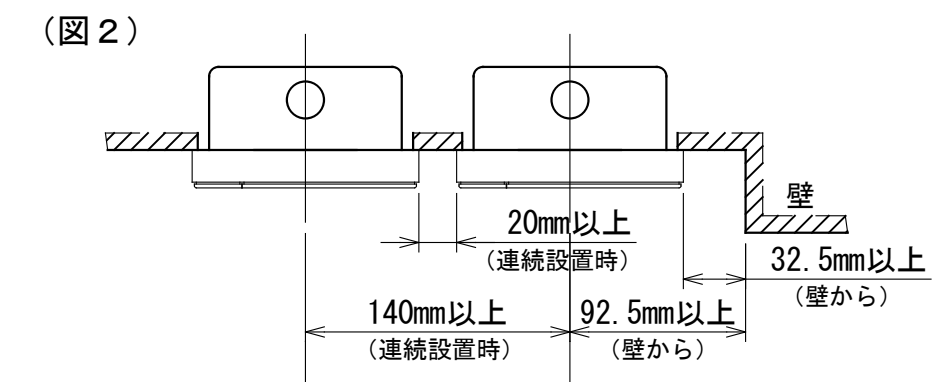
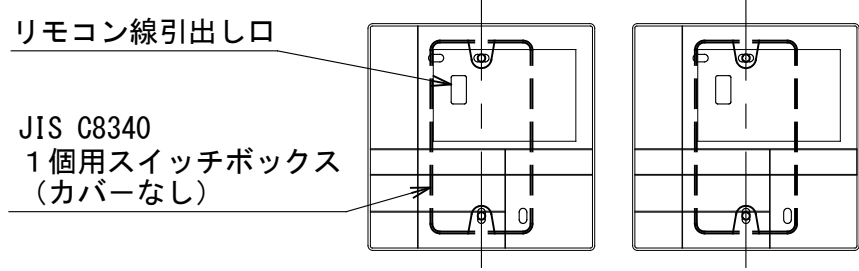
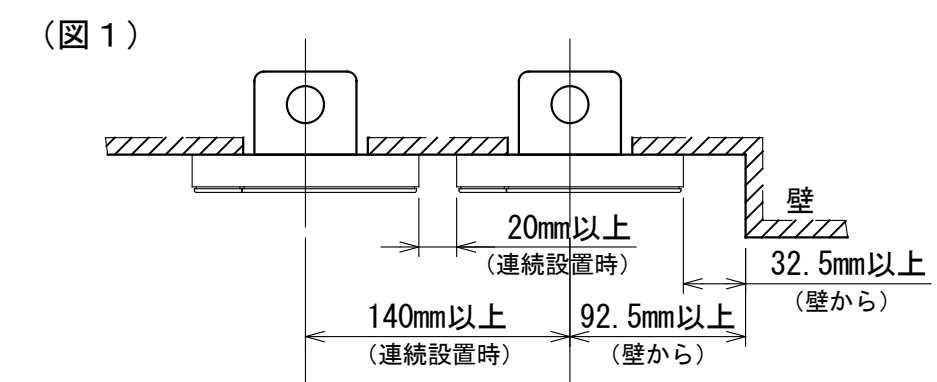


|    |   |            |     |
|----|---|------------|-----|
| 図番 | T24H2126-RBC-US21PG(W)-1                        | 01         | 図法  |
|    |   | 21Y        | 三角法 |
| 品名 | 東芝パッケージエアコン用別売部品外形図<br>(天井カセット形1方向吹出しタイプ用天井パネル) | 尺度         | 単位  |
|    |   |            | mm  |
| 形名 | RBC-US21PG(W)-1                                 | 東芝キャリア株式会社 |     |

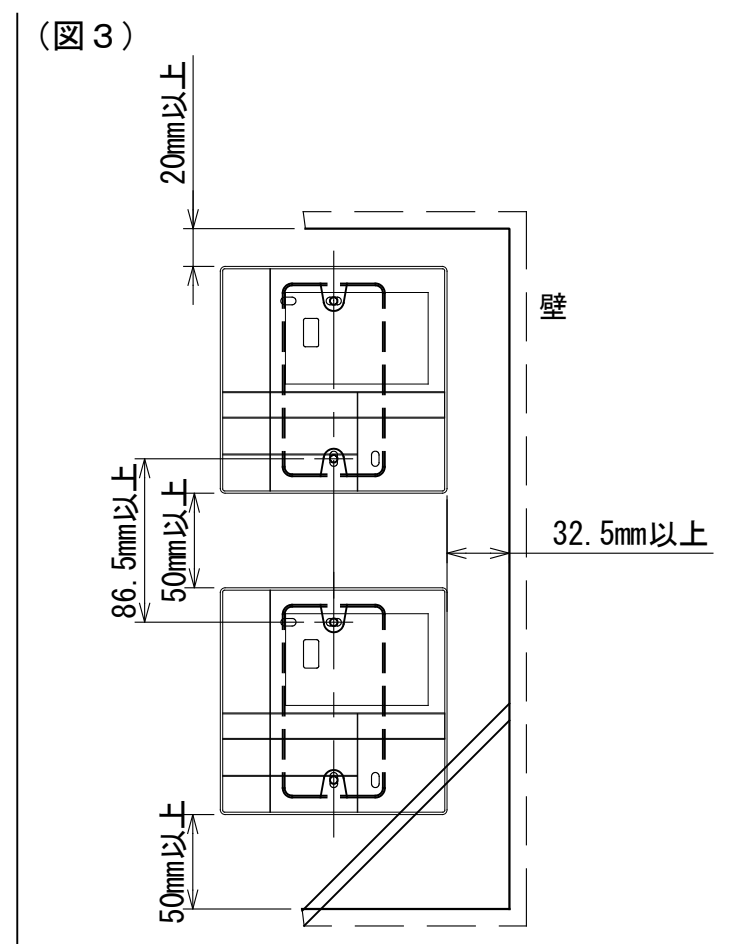
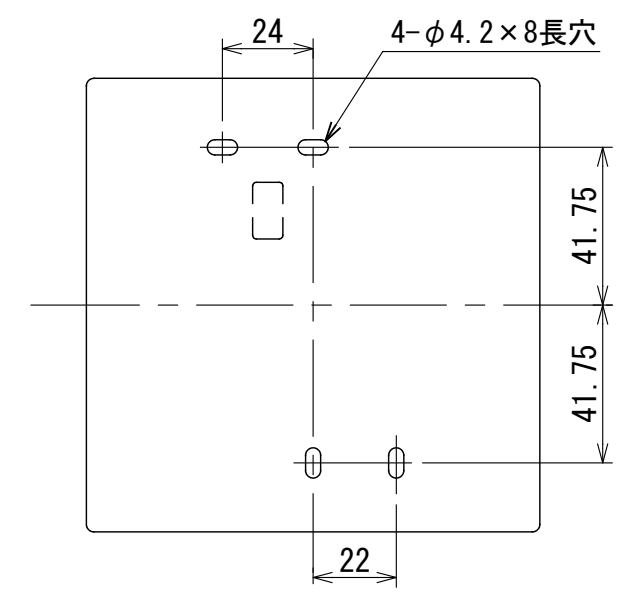


**連続設置の場合の取付方法**

リモコンを壁面に取付ける場合は、図1・図2・図3の取付け方法を守ってください。



**<リモコン取付け寸法>**



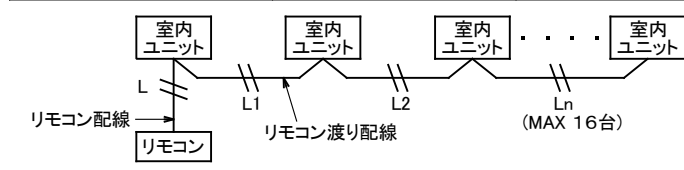
お願い  
配線を埋込まれる場合は、JIS-C8340  
1個用スイッチボックス(カバーなし)  
又は、2個用スイッチボックス(カバーなし)  
を現地手配し、埋込んでください。

**リモコン配線とリモコン渡り線**

リモコン配線(通信線)とAC100V/200Vの配線を  
直接接触させたり、同一電線管に収めること  
はできません。ノイズ等により、制御系統に  
異常が生じる恐れがあります。

※ご使用のリモコンによって異なります。

| 線種   | VCTF:0.3mm <sup>2</sup> ×2 |        |                  | VCTF:0.5mm <sup>2</sup> ~2.0mm <sup>2</sup> ×2 |        |                  |
|--|----------------------------|--------|------------------|--|--------|------------------|
|  | 1リモコン                      | 2リモコン  | ワイヤレスとの<br>2リモコン | 1リモコン  | 2リモコン  | ワイヤレスとの<br>2リモコン |
| リモコン配線とリモコン<br>渡り配線の総配線長<br>(L+L1+L2+...+Ln) | 200mまで                     | 120mまで | 200mまで           | 500mまで   | 300mまで | 400mまで           |
| リモコン渡り配線の総配線長<br>(L1+L2+...+Ln)              | 200mまで                     |        |                  | 200mまで   |        |                  |



|    |                              |     |            |
|----|------------------------------|-----|------------|
| 図番 | T24E2001-RBC-AMSU51          | 01  | 図法         |
| 品名 | 業務用空調別売部品外形図<br>(省エネneoリモコン) | 20Z | 三角法        |
| 形名 | RBC-AMSU51                   |     | 東芝キャリア株式会社 |
|    |                              | 尺度  | 単位         |
|    |                              |     | mm         |