

セット名称 **RBSA06334JMU**

仕様表 (室内ユニット) AID-RP633BH

(室外機) ROA-RP634HSJ

天埋ビルトイン  
インバータ

東芝パッケージエアコン

(空冷インバータヒートポンプ式天井埋込形ビルトインタイプ)

[グリーン購入法適合]

(50/60Hz)

冷房性能 (注1)	定格冷房標準能力	kW	5.6 < 1.3 ~ 6.3 >		室名 ROA-RP634HSJ	形名		シルキーシェード(マンセル1Y8.5/0.5)		
	頭熱比	-	0.75			外形寸法	高さ	mm	550	
	定格冷房標準エネルギー消費効率	-	3.08 / 3.08				幅	mm	780	
	中間冷房標準能力	kW	2.6				奥行	mm	290	
	中間冷房中温能力	kW	2.7			総質量	kg	40		
	最小冷房中温能力	kW	1.7				圧縮機	形式	全密閉形	
	定格暖房標準能力	kW	6.3 < 1.3 ~ 8.1 >			圧縮機用電動機定格出力		kW	1.34	
	定格暖房標準エネルギー消費効率	-	3.26 / 3.26			極数	6		空気熱交換器	
	中間暖房標準能力	kW	2.9			フィンチューブ		電子制御弁		
	最小暖房標準能力	kW	1.6			電子制御弁		電子制御弁		
最大暖房低温能力	kW	6.0		送風機		フロベラファン				
通年エネルギー消費効率 (注4)	APF2015 (JIS B 8616:2015)	-	5.2 / 5.2		送風装置	標準風量	m³/min	36.7		
	APF (JIS B 8616:2006)	-	4.9 / 4.9			電動機	kW	0.043		
電気特性 (注1)	冷房平均エネルギー消費効率	-	3.17 / 3.17		高圧スイッチ	MPa	-			
	電源	(注2)	単相 200V 50/60Hz			低圧スイッチ	MPa	-		
	消費電力	冷房	定格冷房標準	kW	1.82 / 1.82		保護装置	吐出温度センサー		
			中間冷房標準	kW	0.450 / 0.450			過電流センサー		
			中間冷房中温	kW	0.402 / 0.402			圧縮機サーモ		
			最小冷房中温	kW	0.258 / 0.258			ケースヒータ	-	
			定格暖房標準	kW	1.93 / 1.93				定格騒音(音響パワーレベル)	(冷) dB
	中間暖房標準	kW	0.540 / 0.540		(注7)	(暖) dB	67			
	最小暖房標準	kW	0.334 / 0.334		運転音(音圧レベル)	(冷) dB	45			
	最大暖房低温	kW	2.73 / 2.73		(注8)	(暖) dB	52			
運転電流	(冷) (暖) (最大)	A	9.68 / 9.68		IPコード	IPX4				
力率	(冷) (暖)	%	10.3 / 10.3		法定冷凍トン	1.10				
始動電流	(最大)	A	14.9 / 14.9		設計圧力	高圧部 MPa	4.15			
室内ユニット	形名	AID-RP633BH			冷媒追加不要の最大実長	m	20			
	外形装	シルバー(溶融亜鉛メッキ鋼板)			冷媒追加量	g/m	20			
	外形寸法	高さ	mm	275		冷媒配管	室外機・室内ユニット間	mm	ガス側: φ12.7 液側: φ6.4	
		幅	mm	1,000			最大実長	m	50	
		奥行	mm	925			最大落差	m	室外機が上の場合: 30 室外機が下の場合: 30	
	総質量	kg	34		漏電遮断器		(注9)	20A、30mA 0.1sec以下		
	空気熱交換器	フィンチューブ			手元開閉器容量		A	20		
	防音・断熱材	発泡ポリスチレン・ポリエチレンフォーム			手元開閉器ヒューズ	A	20			
	送風装置	送風機	送風機	シロココファン		配線用遮断器	A	20		
			風量	(注5) m³/min	20.0 / 18.3 / 16.8 / 15.7 / 13.5		電源配線	線径	電源線こう長(最大)	
電動機			kW	0.150		単線1.6mm		- / -		
出荷時機外静圧			Pa	20.0		単線2.0mm		16 / 16		
機外静圧設定範囲			(注6) Pa	20-30-40-50-65-80-100		燃線3.5mm²		18 / 18		
風量限界(下限)	m³/min	11.3		燃線5.5mm²	28 / 28					
風量限界(上限)	m³/min	24.0		燃線8.0mm²	- / -					
エアフィルタ	室内ユニットに付属			燃線14.0mm²	- / -					
運転調整装置	(注3)	リモコンスイッチ		燃線22.0mm²	- / -					
ドレン口径(呼び径)	25(塩ビ管)			燃線38.0mm²	- / -					
定格騒音(音響パワーレベル)	(注7) 急/強+/強/弱+/弱	dB(A)	60 / 58 / 56 / 53 / 51		燃線38.0mm²	- / -				
運転音(音圧レベル)	(注8) 急/強+/強/弱+/弱	dB(A)	45 / 43 / 41 / 38 / 36		燃線38.0mm²	- / -				
電熱装置	取付不可			燃線38.0mm²	- / -					
接続線	室外機・室内ユニット間	70 m以下		単線1.6mm×3本						
	リモコンコード	(500mまで)		VCTF0.5-2.0mm2 2芯 など						

(注1) 冷房・暖房性能および電気特性は、JIS B 8616:2015による温度条件、基準配管《配管相当長7.5m(P40~P63形は5m)、落差0m)のときの値です。

(注2) 電源電圧は、変動があった場合でも±10%を超えないようにしてください。

(注3) リモコンスイッチは別売部品です。  
リモコンコード配線長は『リモコン外形図』を参照してください。

(注4) 経済産業省告示213号「エアコンディショナーの性能の向上に関する製造事業者等の判断基準等」  
(通称:省エネ法基準値)における通年エネルギー消費効率は、「APF (JIS B 8616:2006)」が適用されます。

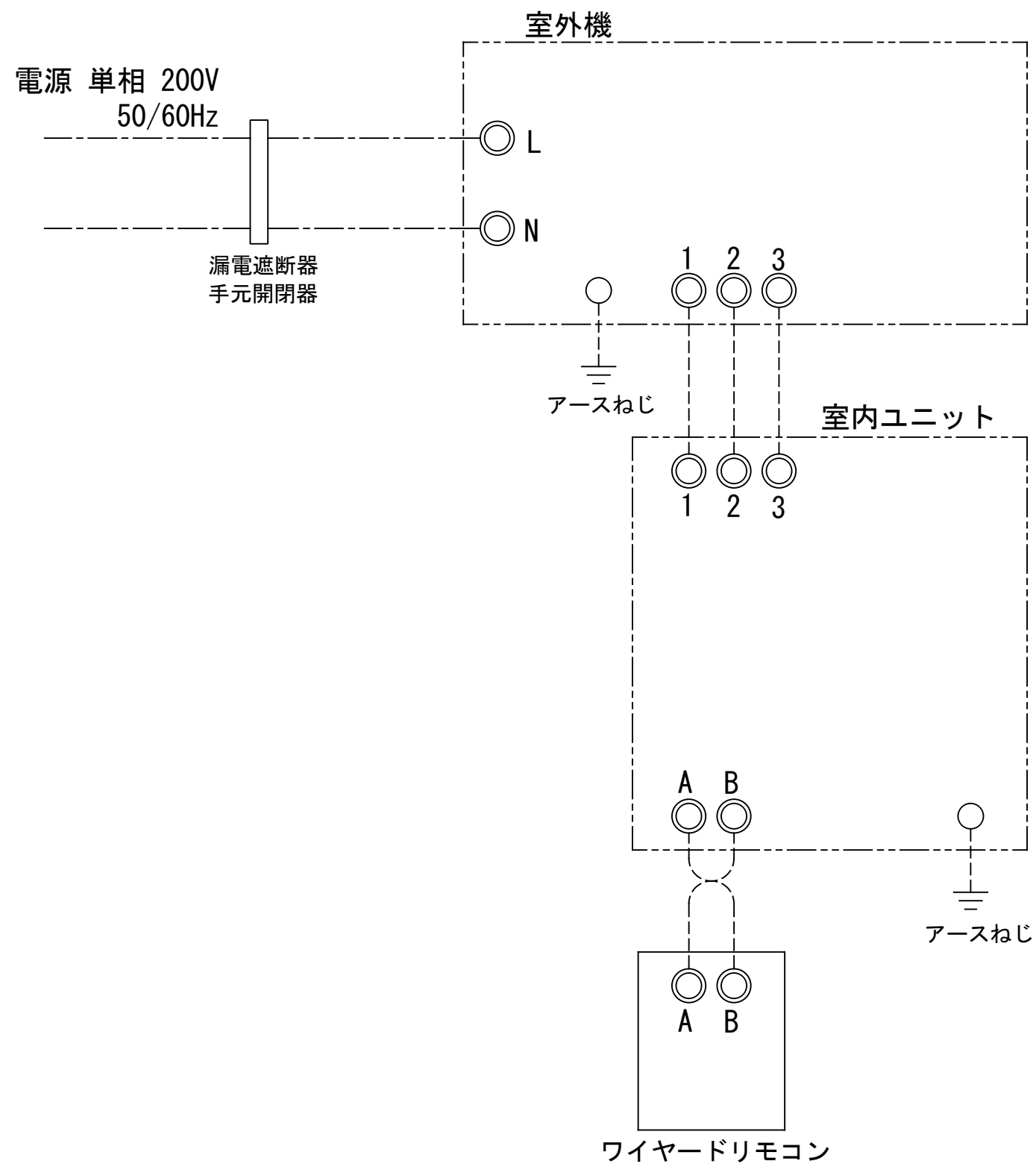
(注5) 定格風量は「急」です。

(注6) 機外静圧を変更する場合は、現地にて設定変更が必要です。

(注7) 定格騒音(音響パワーレベル)は、JIS B 8616:2015に基づいた値です。

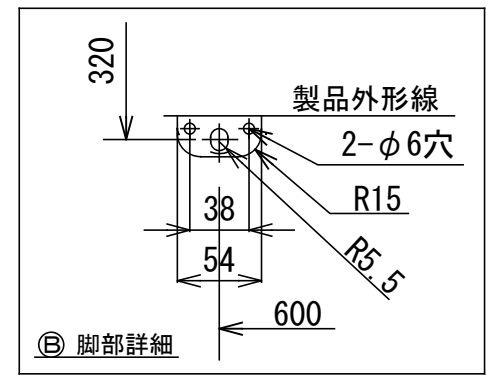
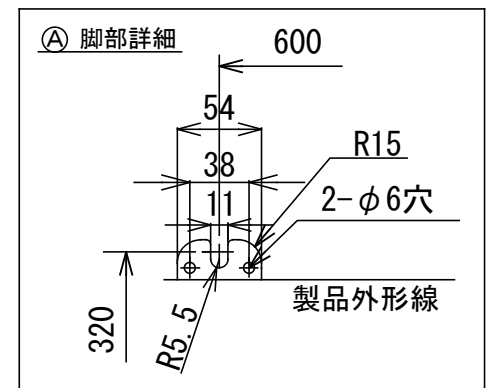
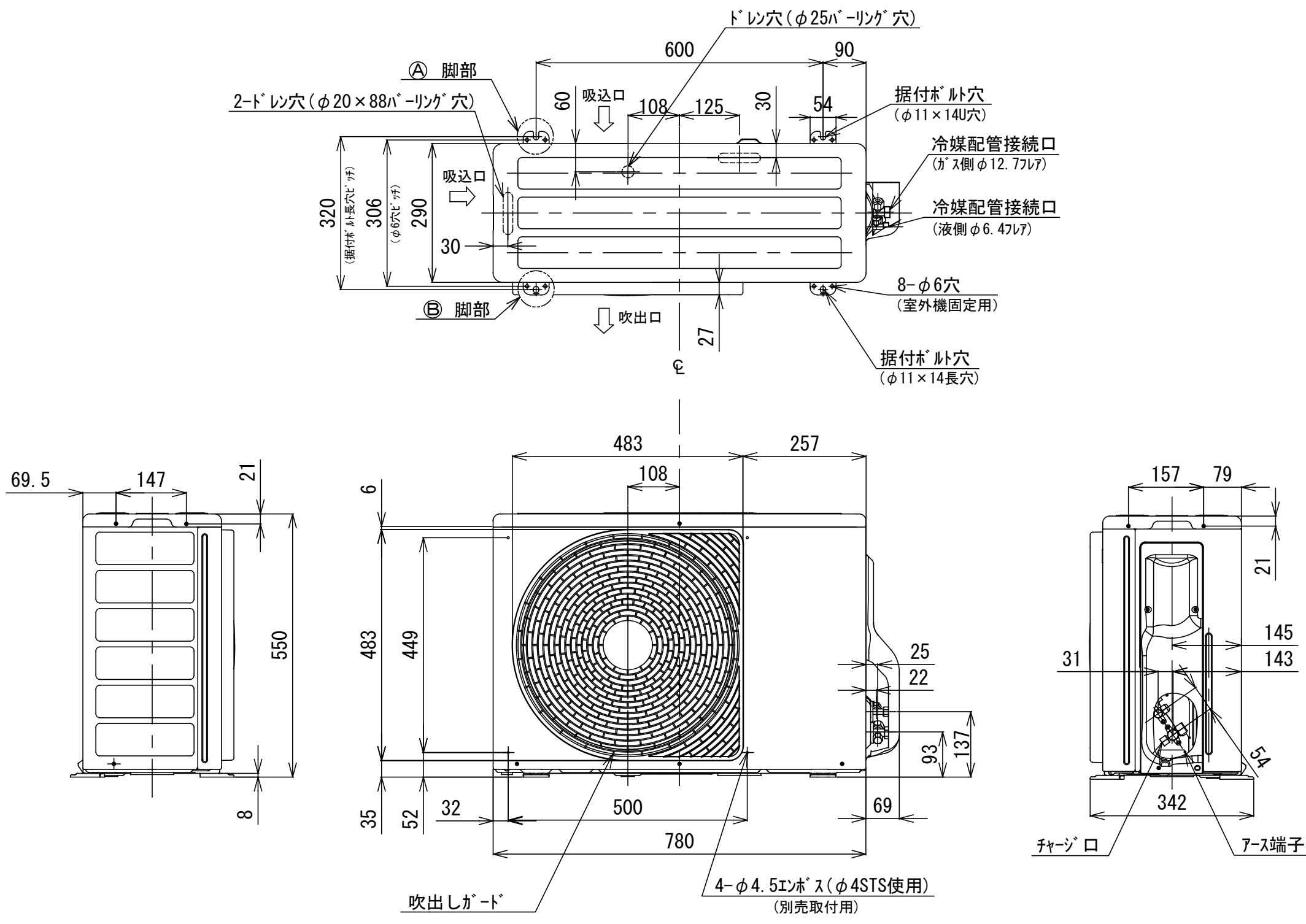
(注8) 運転音(音圧レベル)は、JIS B 8616:2006に基づいた値です。

(注9) 漏電遮断器が地絡保護専用の場合には手元開閉器+ヒューズ、または配線用遮断器を設けてください。漏電遮断器は、高調波対応品を使用してください。

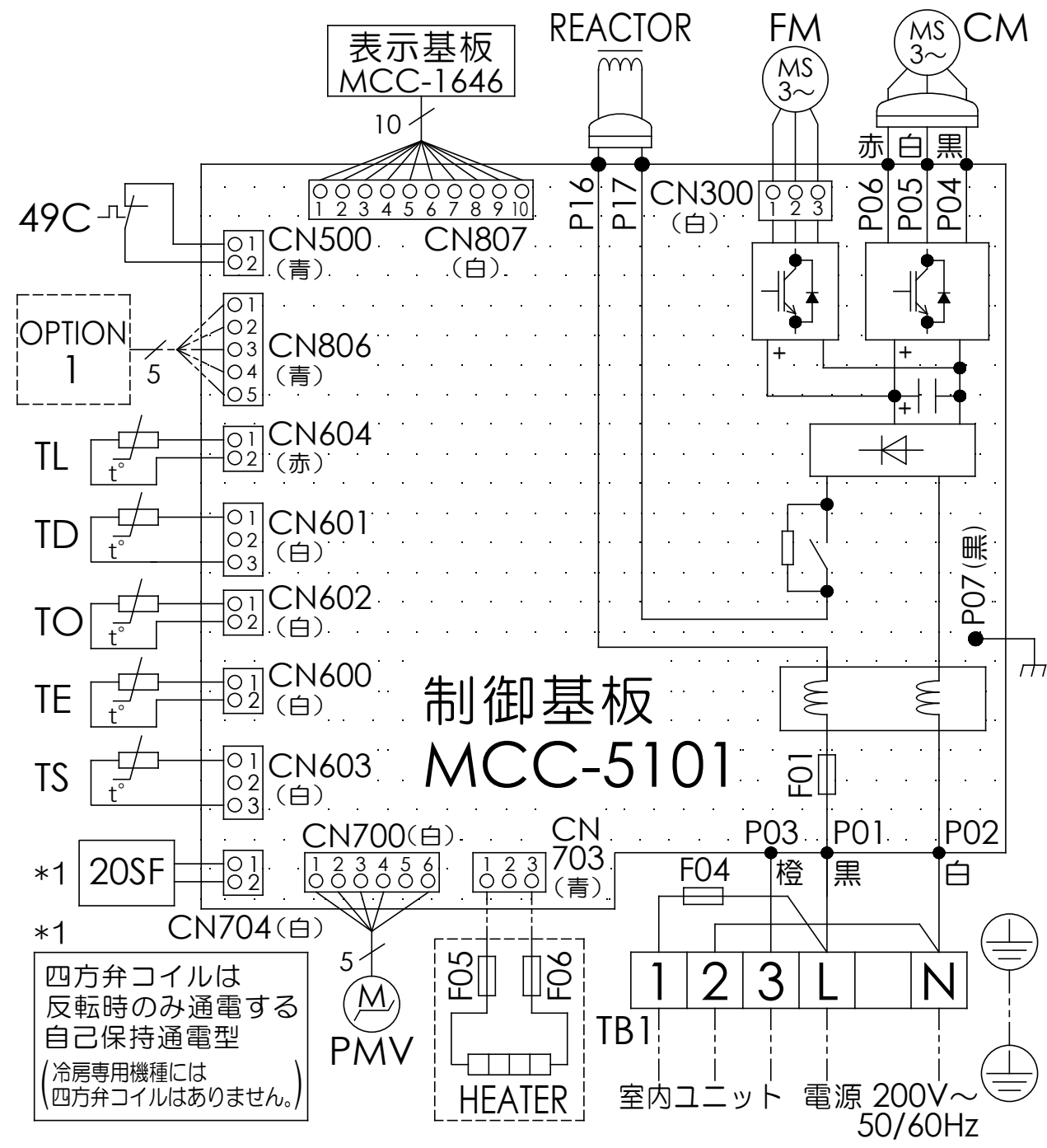


- 注) 1. ◎ は端子板を示します。  
 2. 破線、一点鎖線は現地配線を示します。  
 3. 室外機、室内ユニットの内部配線は、各々の機種  
 の配線図を参照してください。  
 4. リモコン配線には極性ありませんので、室内ユニット  
 端子板A, Bへの接続は逆になってもかまいません。

図 番	T25G1501	04	図法
		214	
品 名	東芝パッケージエアコン外部結線図 (ワイヤードシングルタイプ)	尺 度	単 位
形 名	東芝キャリア株式会社		



図番	T26C2110-ROA-RP634HSJ	01	図法
品名	東芝パッケージエアコン 外形図	219	三角法
形名	ROA-RP634HSJ	尺度	単位
			mm
		東芝キャリア株式会社	

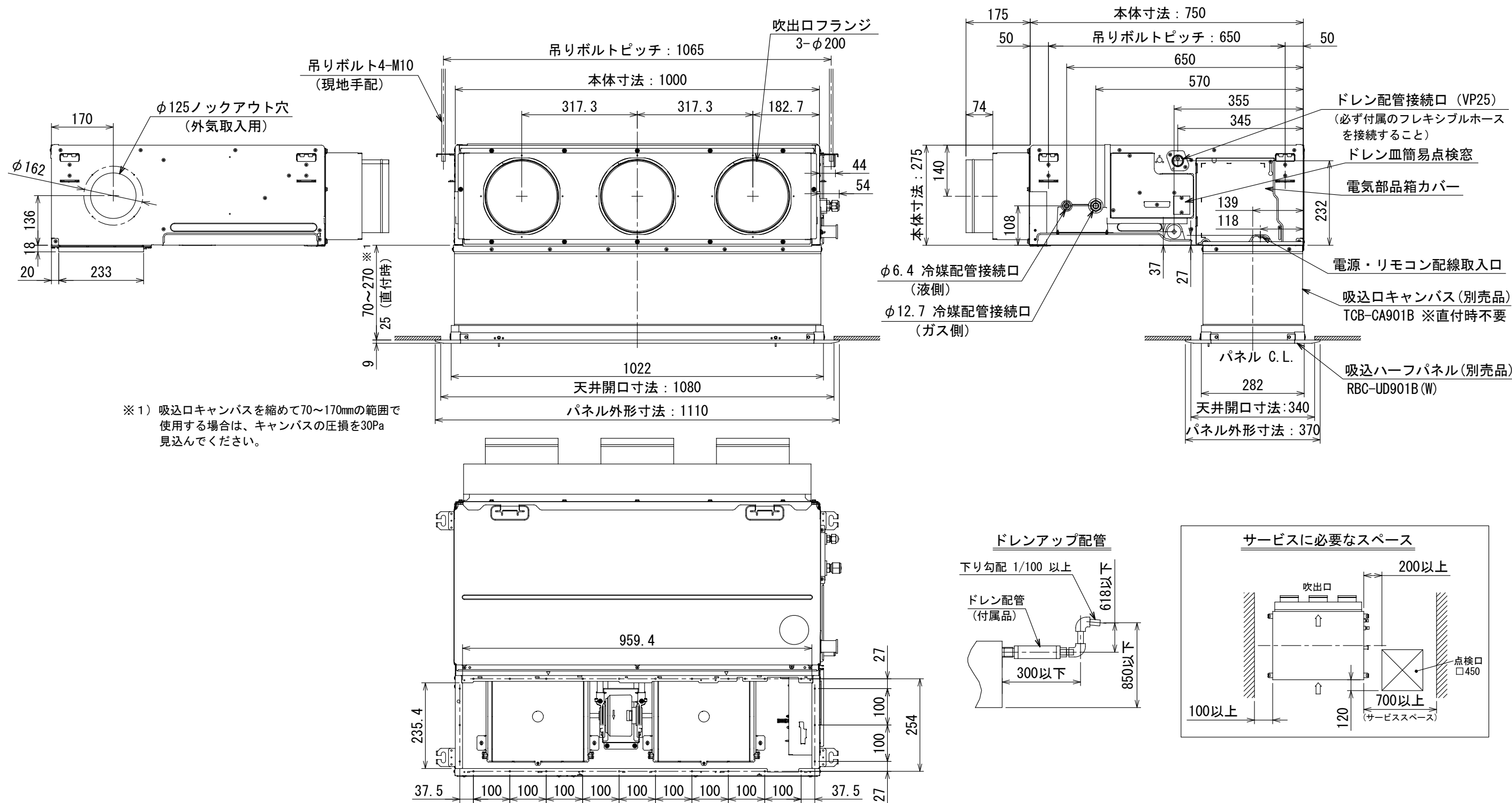


四方弁コイルは  
反転時のみ通電する  
自己保持通電型  
(冷房専用機種には  
四方弁コイルはありません。)

記号	品名
20SF	四方弁コイル(*1)
49C	圧縮機 バイメタルサーモ
CM	圧縮機
FM	ファンモータ
F01	FUSE (メイン電源用) T25A AC250V
F04	FUSE(室内-室外 渡り保護用) T10A AC250V
F05 F06	FUSE(別売底板 凍結防止ヒータ用) T3.15A AC250V
HEATER	ヒータ
OPTION 1	外部入力
PMV	電子制御弁コイル
REACTOR	リアクタ
TB1	端子台
TD	配管温度センサ (吐出)
TE	熱交センサ1
TL	熱交センサ2
TO	外気温度センサ
TS	配管温度センサ (吸込)

1. 二点鎖線は現地配線、破線は別売付属品を示します。
2. □ は端子台、—○— は接続端子、□○□ はプリント基板のコネクタを示します。
3. ⊕ は保護アースを示します。
4. ..... はプリント基板を示します。

図番	T26D2110-R0A-RP634HSJ	01	図法
		219	
品名	東芝パッケージエアコン 配線図	尺度	単位
形名	R0A-RP634HSJ	東芝キャリア株式会社	



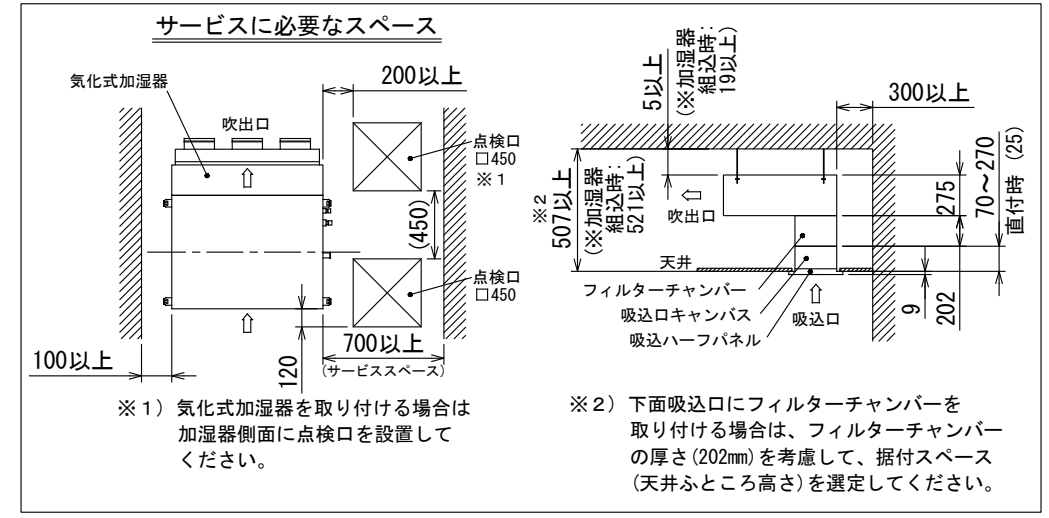
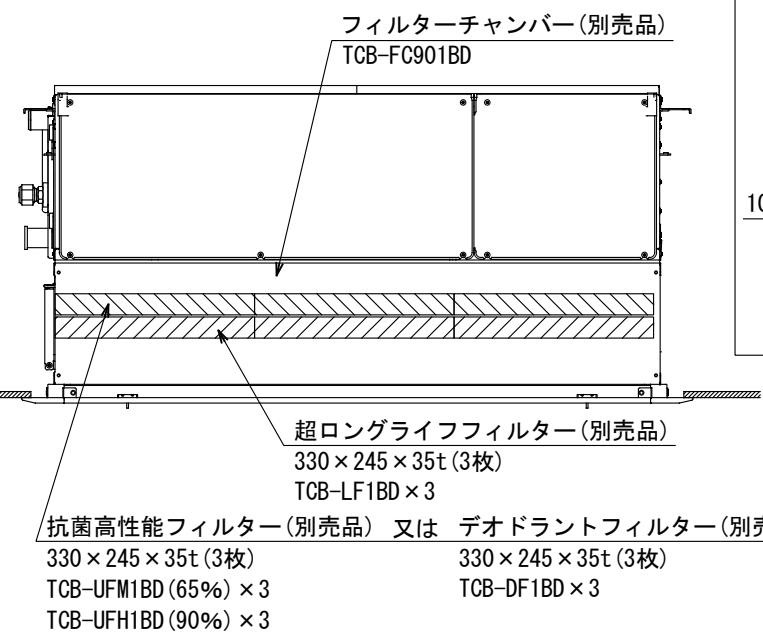
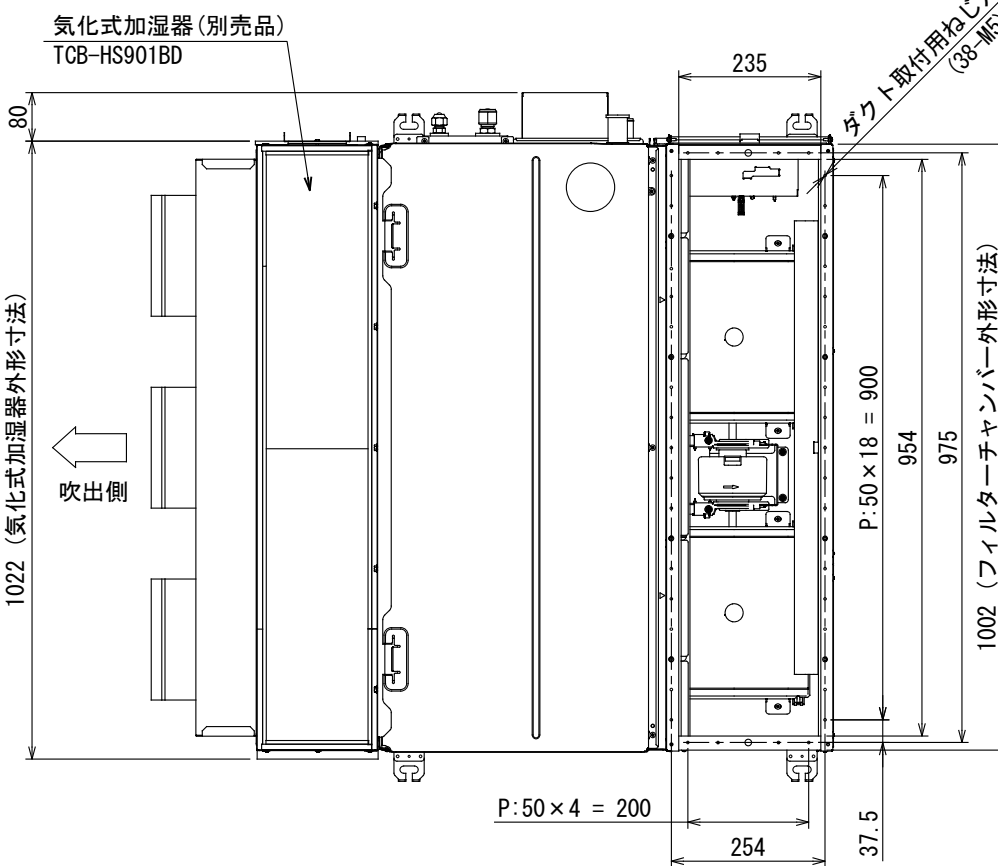
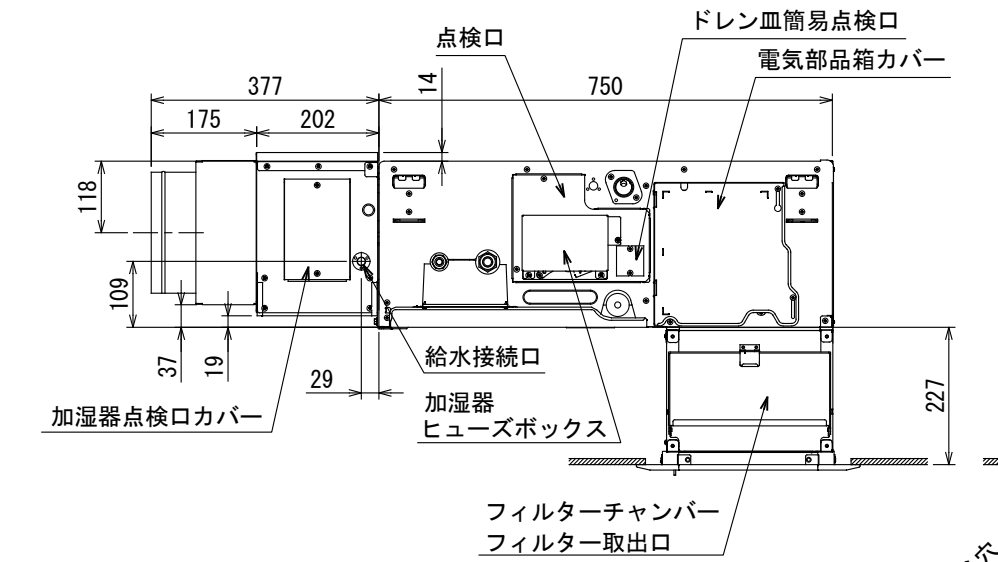
注記

- 電気部品箱等のメンテナンスのため、指定位置に必ず点検口を設置してください。  
ファンや熱交換器は製品下面からのメンテナンスになりますので、サービススペースまたは開口部を設けてください。
- 油の飛沫や油煙のたちこめる場所 (例: 調理場や機械工場など) への据付は避けてください。
- 吹出口のダクト接続部およびダクトは必ず断熱処理をしてください。(断熱材は、不燃材を使用してください。)
- 別売 気化式加湿器や、フィルターチャンバー組込時は加湿エレメントやフィルター交換スペースを考慮して事前に冷媒配管やドレン配管の経路をご確認ください。
- 外気取り入れには必ず処理済空気を使用してください。ダクトファン (全熱交換器) 動作は必ず空調機と連動してください。  
外気取り入れ時は運転音が増加する場合があります。導入量は定格風量の10%以下です。  
外気導入対応時は、別売丸ダクト用フランジ (φ150) : TCB-FF151US を使用してください。
- 装置銘板の貼付位置: 電気部品箱カバー表面

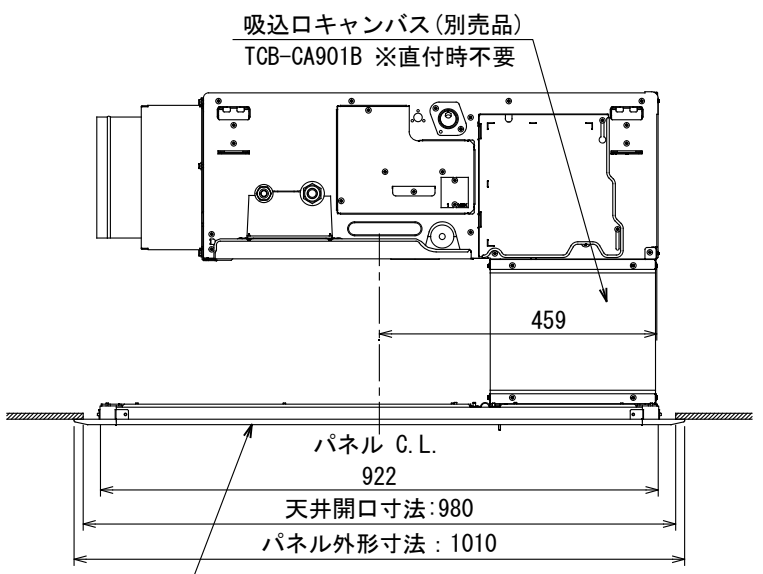
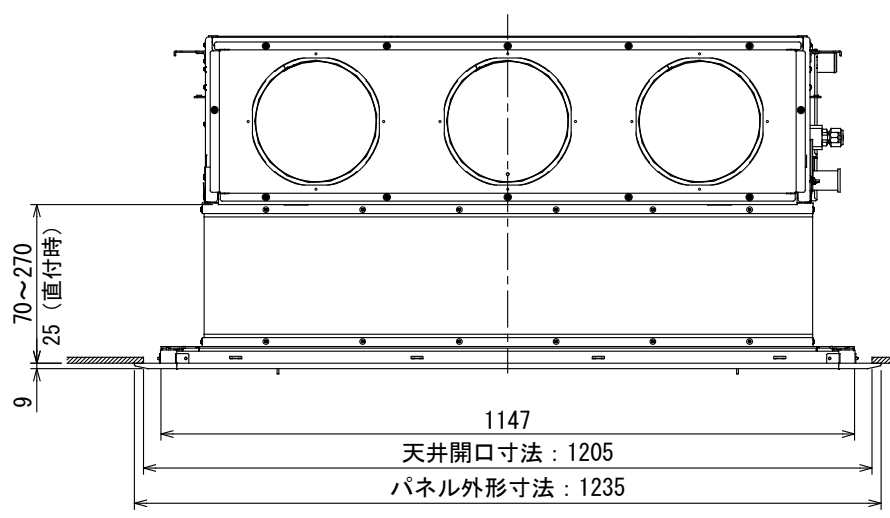
【下面吸込方式】

図番	T25A1813-AID-RP633BH	02	図法
品名	東芝パッケージエアコン外形図 (天井埋込形ビルトインタイプ) (1/5)	214	三角法
形名	AID-RP633BH	尺度	単位
			mm
		東芝キャリア株式会社	

別売品 気化式加湿器，フィルターチャンバー組込時



下面吸込方式 (フルパネル)

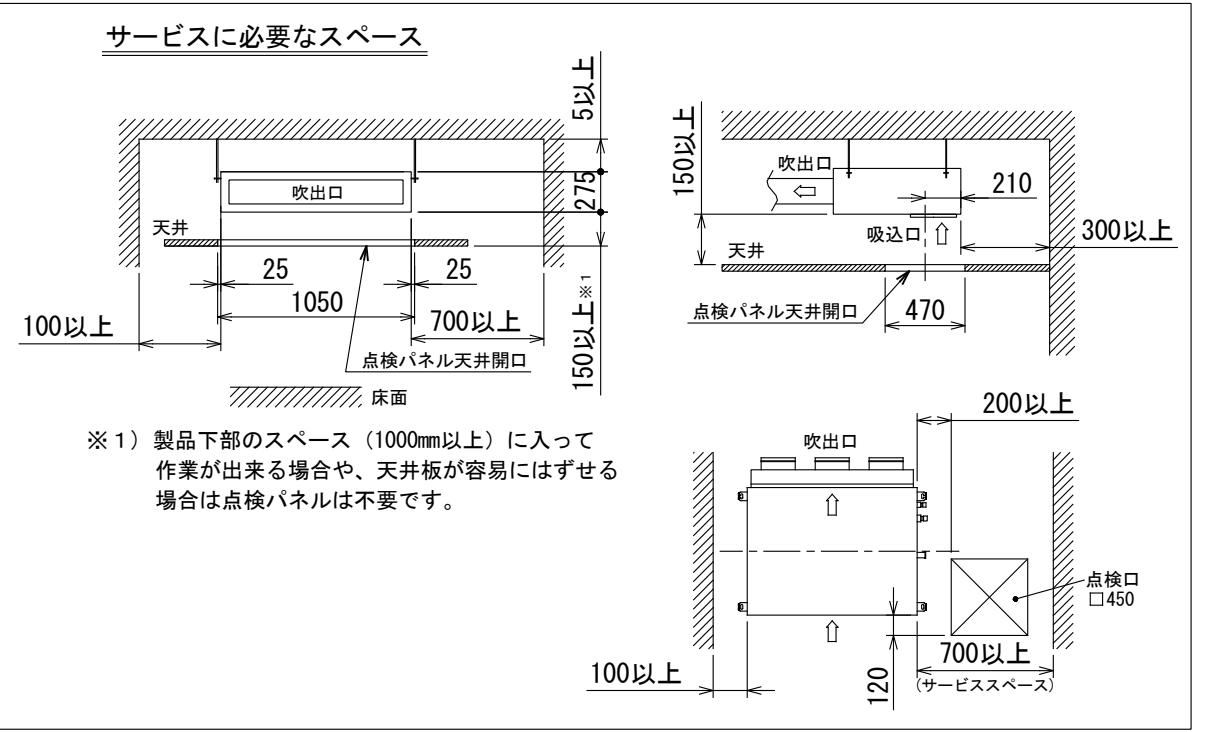
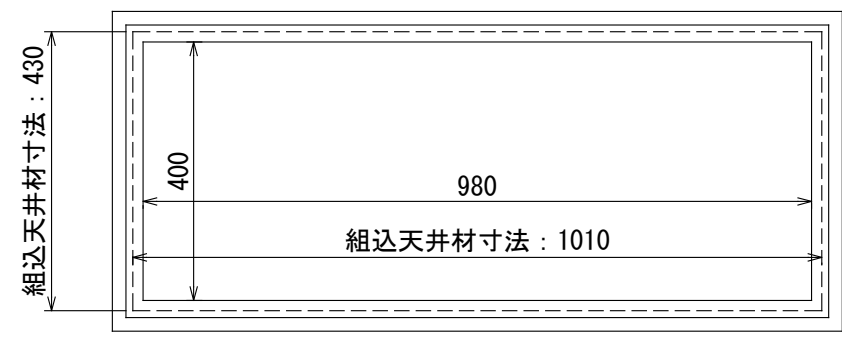
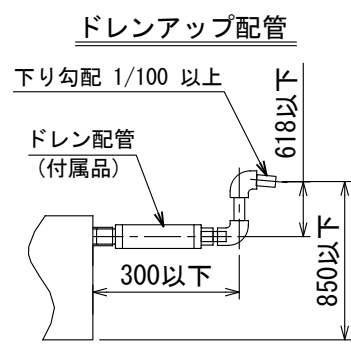
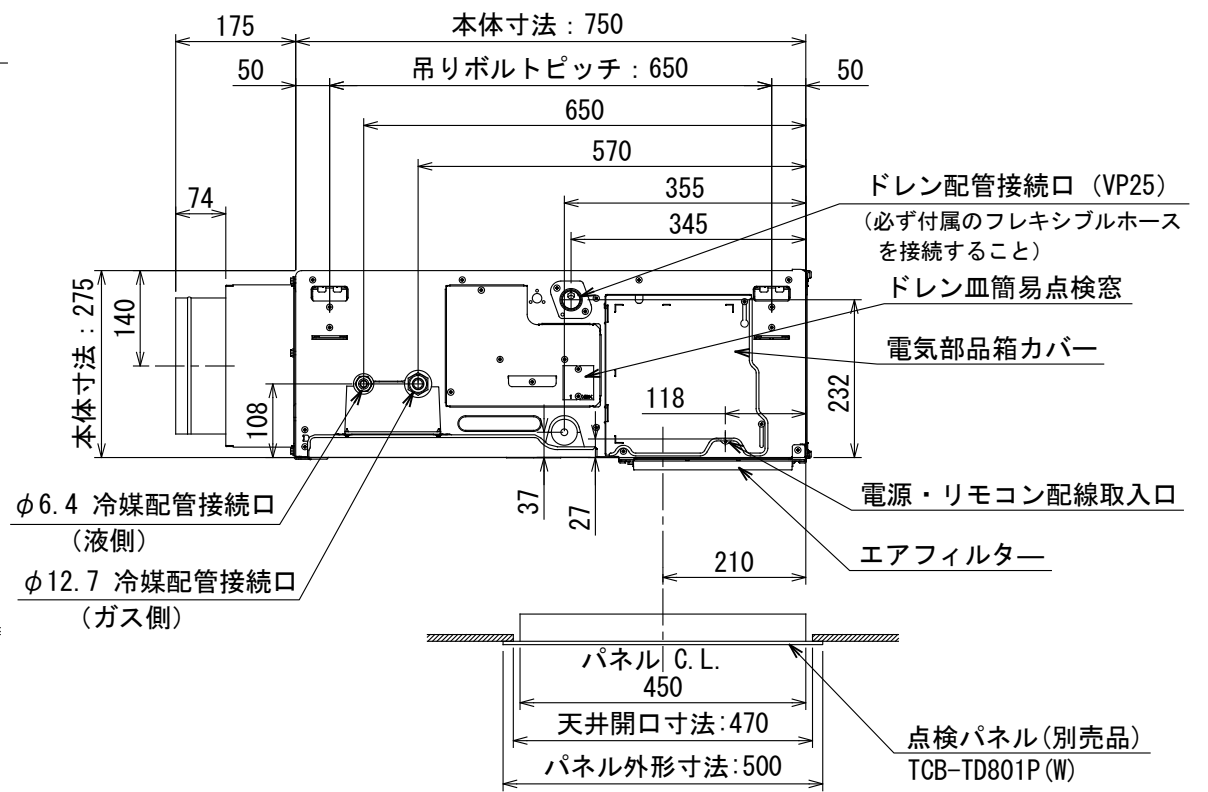
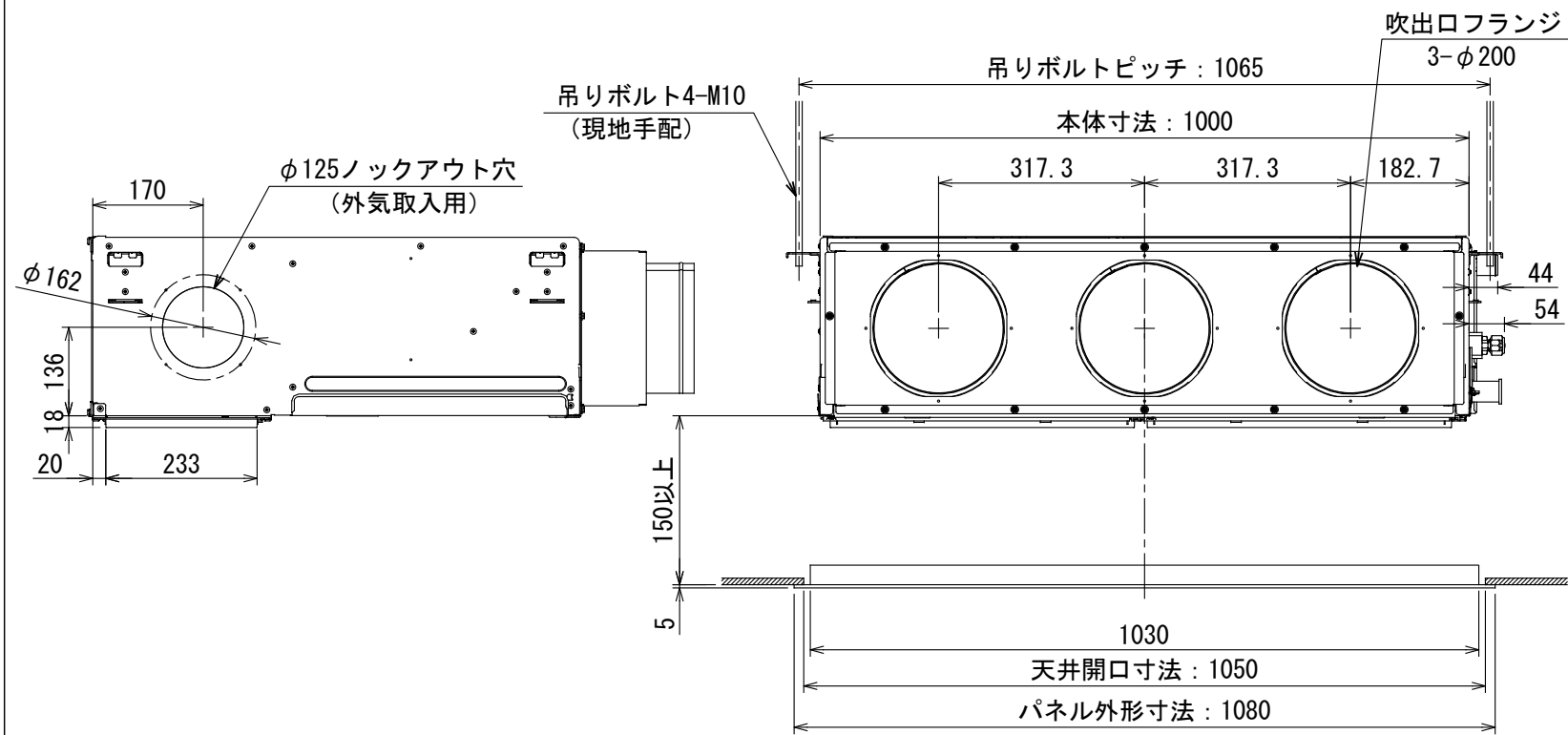


吸込フルパネル (別売品) TCB-UD901BL (W)

【下面吸込方式】

- 注記
1. 抗菌高性能フィルターとデオドラントフィルターの同時使用はできません。上記フィルターの単独使用は可能ですが、超ロングライフフィルターとの併用を推奨します。
  2. 超ロングライフフィルターは、単独および他フィルター1種類との併用が可能です。
  3. 別売 気化式加湿器や、フィルターチャンバー組込時は、加湿エレメントやフィルター交換スペースを考慮して事前に冷媒配管やドレン配管の経路をご確認ください。

図番	T25A1813-AID-RP633BH	02	図法
品名	東芝パッケージエアコン外形図 (天井埋込形ビルトインタイプ) (2/5)	214	三角法
形名	AID-RP633BH	尺度	単位
	東芝キャリア株式会社		mm

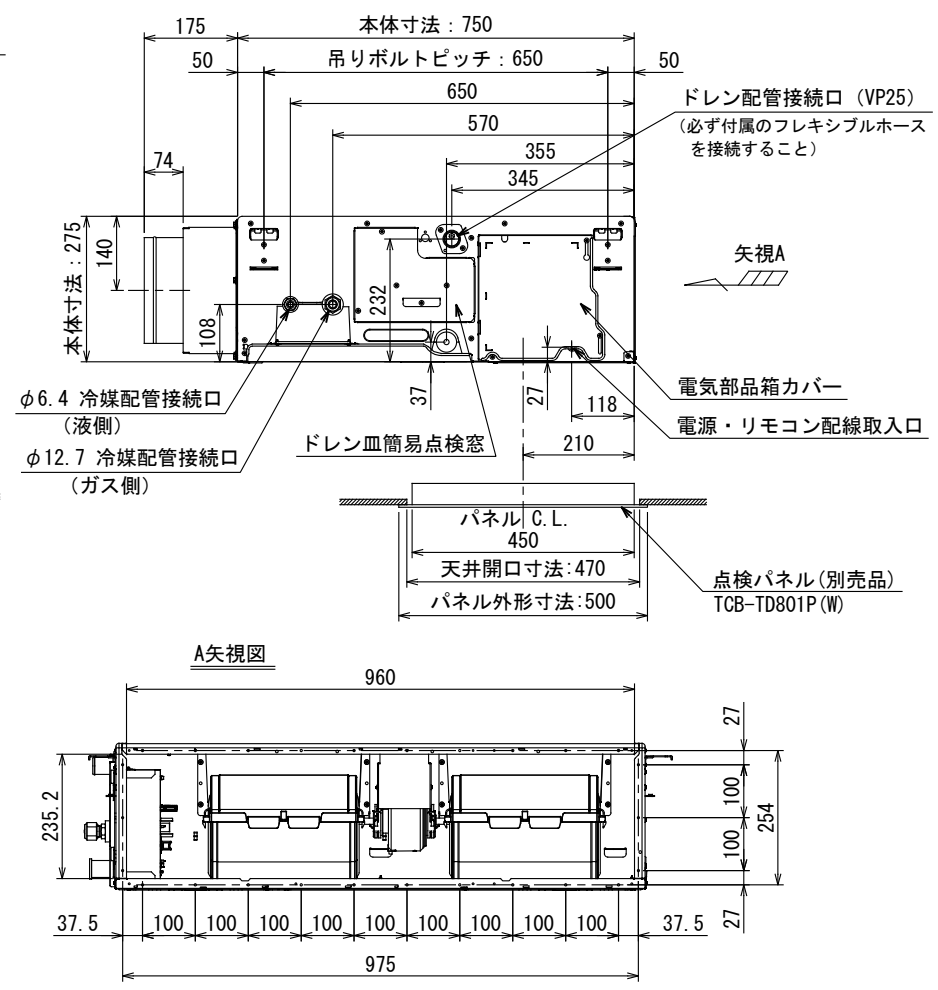
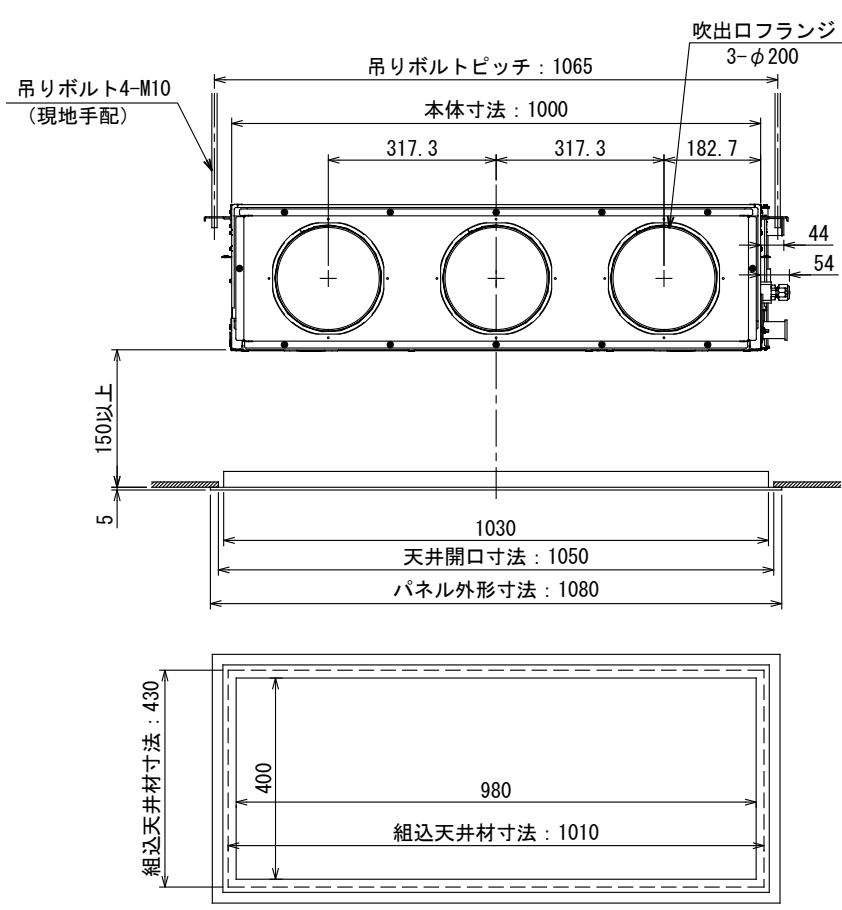


※1) 製品下部のスペース (1000mm以上) に入って作業が出来る場合や、天井板が容易にはずせる場合は点検パネルは不要です。

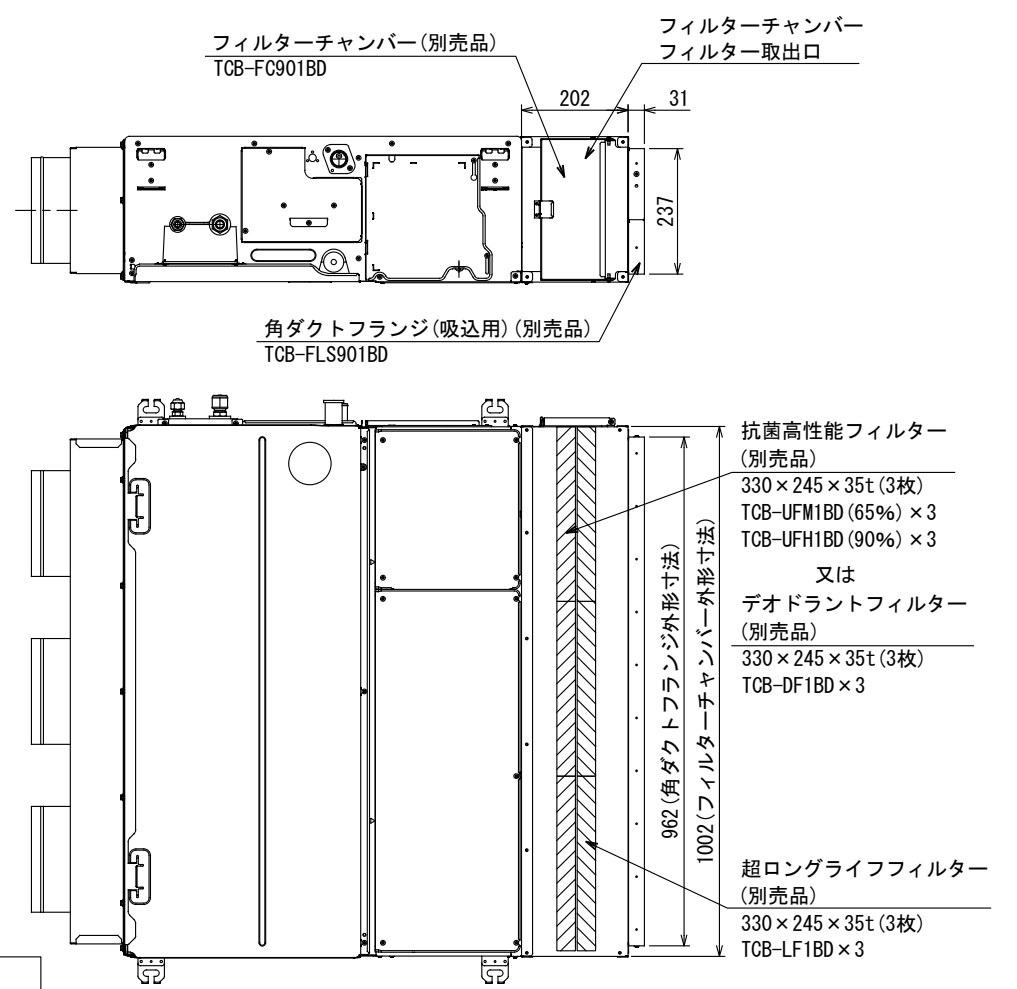
【天井リターン方式】

- 注記
- 電気部品箱等のメンテナンスのため、指定位置に必ず点検口を設置してください。ファンや熱交換器は製品下面からのメンテナンスになりますので、サービススペースまたは開口部を設けてください。
  - 油の飛沫や油煙のたこめる場所 (例: 調理場や機械工場など) への据付は避けてください。
  - 吹出口のダクト接続部およびダクトは必ず断熱処理をしてください。(断熱材は、不燃材を使用してください。)
  - 別売 気化式加湿器組込時は、加湿エレメント交換スペースを考慮して事前に冷媒配管やドレン配管の経路をご確認ください。
  - 外気取り入れには必ず処理済空気を使用してください。ダクトファン (全熱交換器) 動作は必ず空調機と連動してください。外気取り入れ時は運転音が増加する場合があります。導入量は定格風量の10%以下です。外気導入対応時は、別売丸ダクト用フランジ (φ150) : TCB-FF151US を使用してください。
  - 装置銘板の貼付位置: 電気部品箱カバー表面

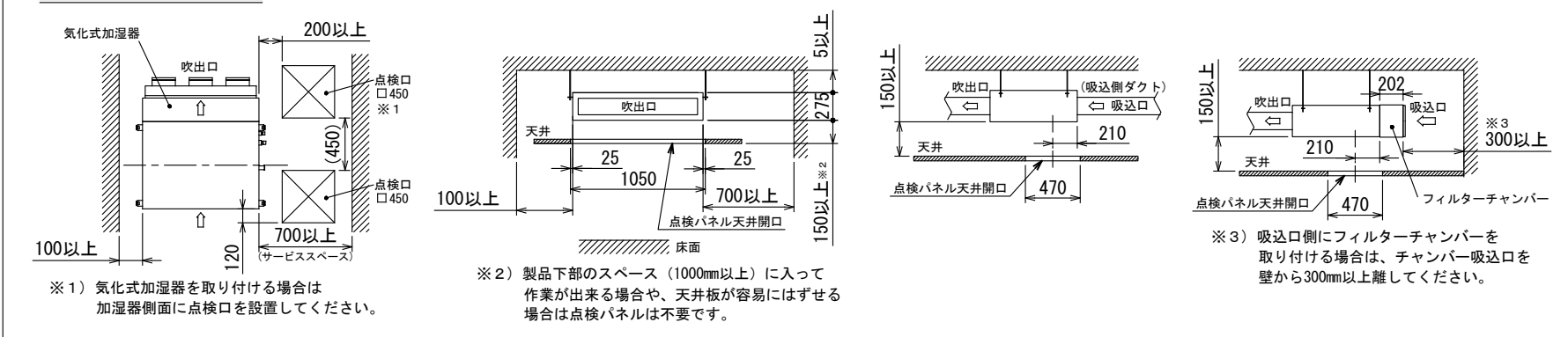
図番	T25A1813-AID-RP633BH	02	図法
品名	東芝パッケージエアコン外形図 (天井埋込形ビルトインタイプ) (3/5)	214	三角法
形名	AID-RP633BH	尺度	単位
	東芝キャリア株式会社		m m



別売品 フィルターチャンバー，角ダクトフランジ(吸込用)組込時



サービスに必要なスペース



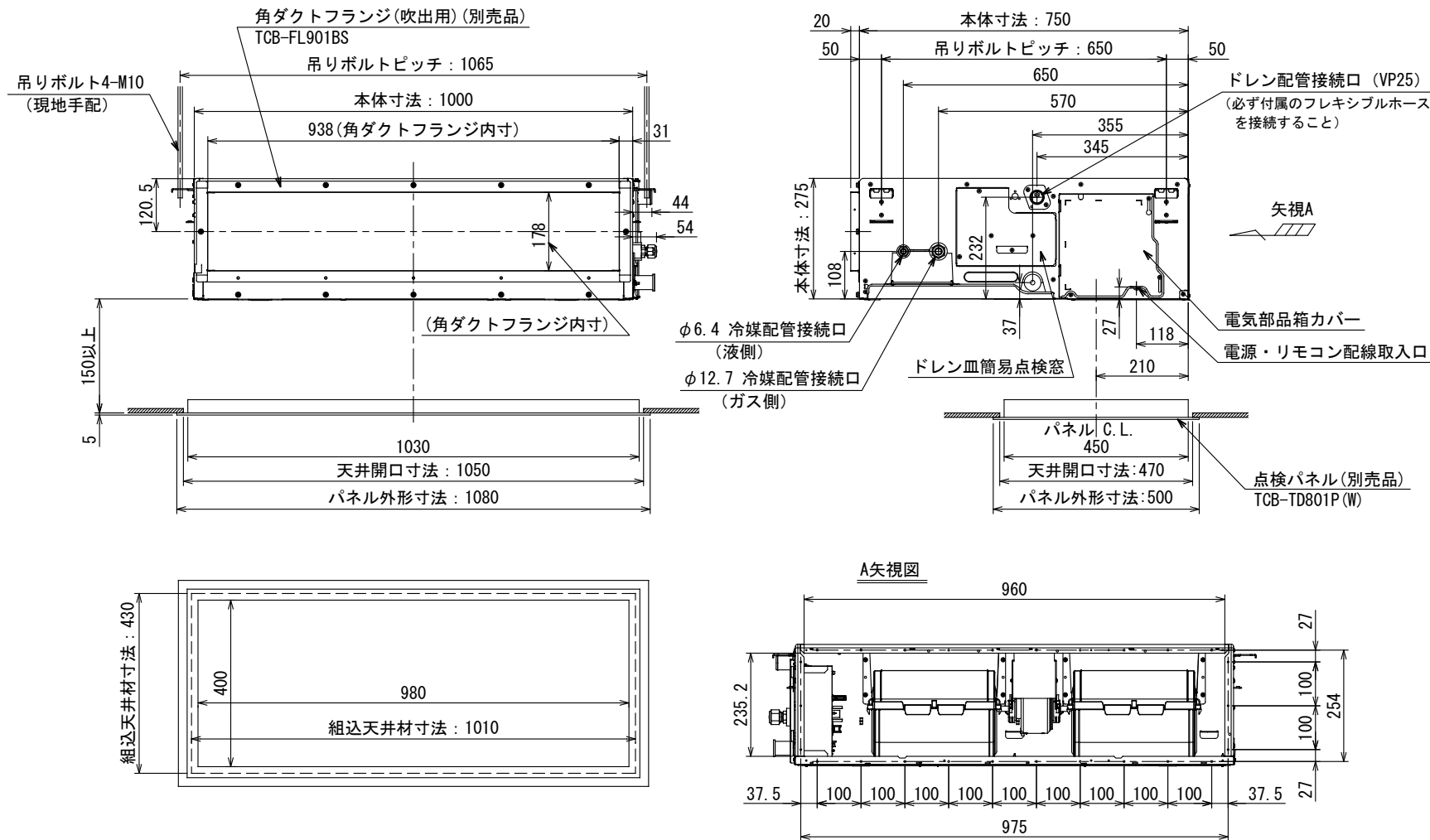
注記

- 電気部品箱等のメンテナンスのため、指定位置に必ず点検口を設置してください。ファンや熱交換器は製品下面からのメンテナンスになりますので、サービススペースまたは開口部を設けてください。
- 油の飛沫や油煙のたちこめる場所（例：調理場や機械工場など）への据付は避けてください。
- 吹出口のダクト接続部およびダクトは必ず断熱処理をしてください。（断熱材は、不燃材を使用してください。）
- 別売 気化式加湿器や、フィルターチャンバー組込時は加湿エレメントやフィルター交換スペースを考慮して事前に冷媒配管やドレン配管の経路をご確認ください。
- 外気取り入れには必ず処理済空気を使用してください。ダクトファン（全熱交換器）動作は必ず空調機と連動してください。外気取り入れ時は運転音が増加する場合があります。導入量は定格風量の10%以下です。外気導入対応時は、別売丸ダクト用フランジ（φ150）：TCB-FF151US を使用してください。
- 抗菌高性能フィルターとデオドラントフィルターの同時使用はできません。上記フィルターの単独使用は可能ですが、超ロングライフフィルターとの併用を推奨します。
- 超ロングライフフィルターは、単独および他フィルター1種類との併用が可能です。
- 装置銘板の貼付位置：電気部品箱カバー表面

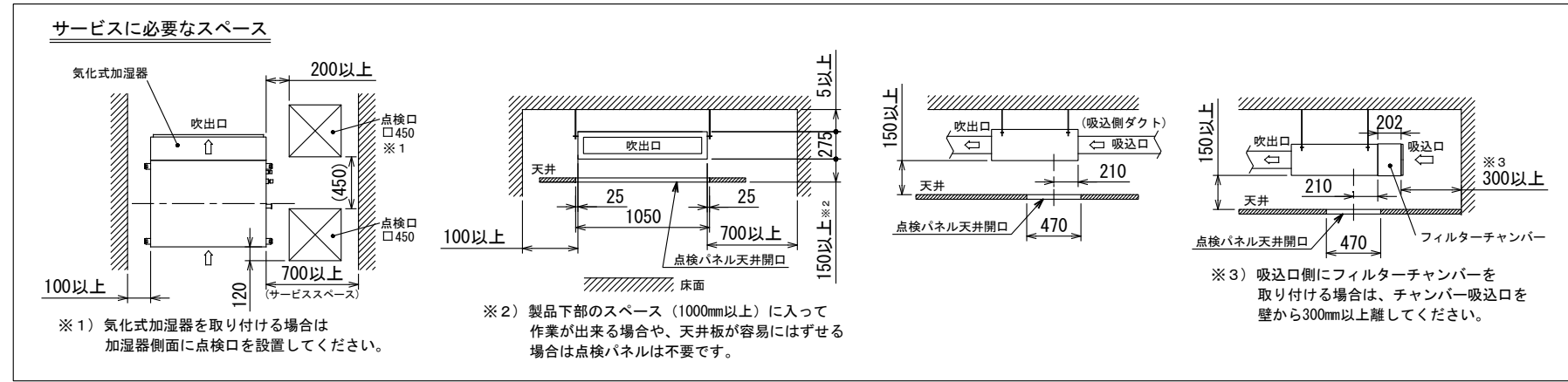
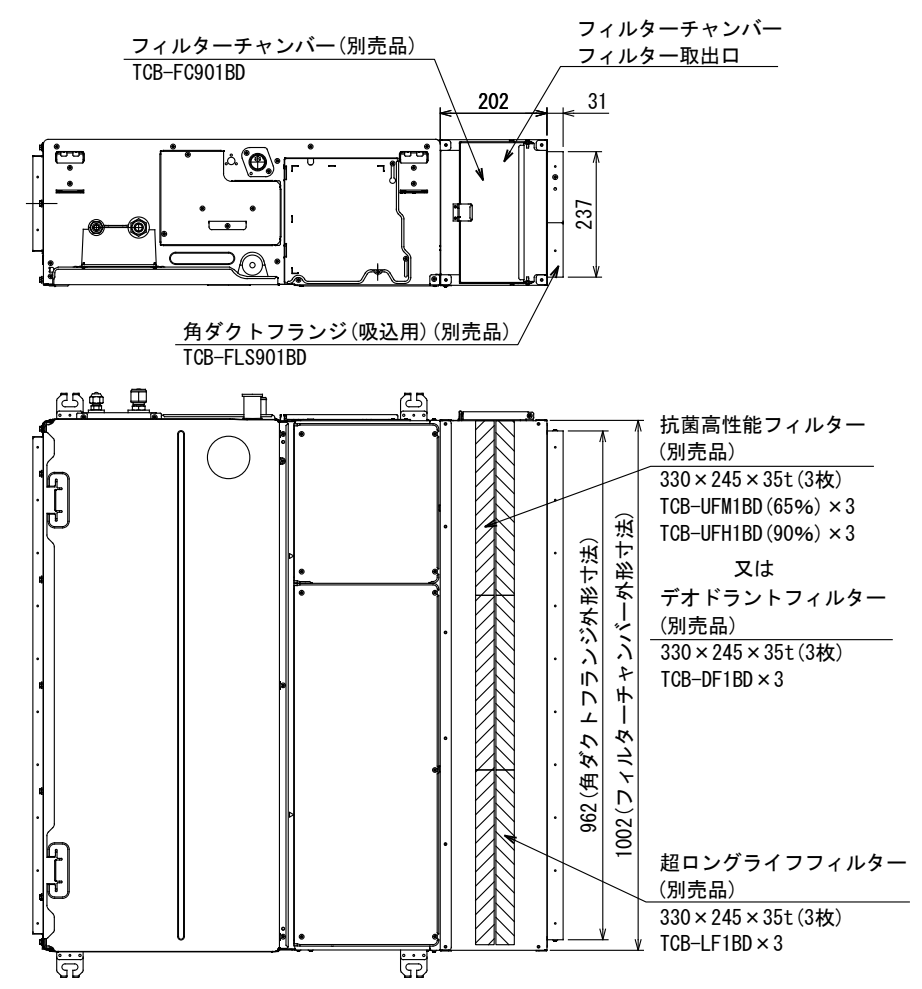
【背面吸込方式(吸込ダクト接続)】

図番	T25A1813-AID-RP633BH	02	図法
		214	三角法
品名	東芝パッケージエアコン外形図 (天井埋込形ビルトインタイプ) (4/5)	尺度	単位
			mm
形名	AID-RP633BH	東芝キャリア株式会社	





別売品 フィルターチャンバー, 角ダクトフランジ(吸込用)組込時

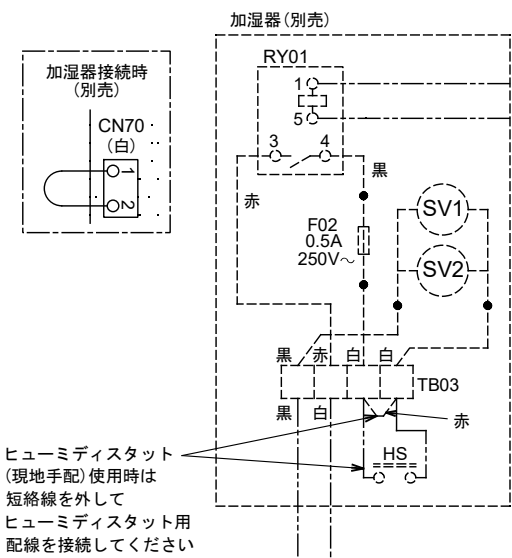


- 注記
- 電気部品箱等のメンテナンスのため、指定位置に必ず点検口を設置してください。ファンや熱交換器は製品下面からのメンテナンスになりますので、サービススペースまたは開口部を設けてください。
  - 油の飛沫や油煙のたこめる場所(例: 調理場や機械工場など)への据付は避けてください。
  - 吹出口のダクト接続部およびダクトは必ず断熱処理をしてください。(断熱材は、不燃材を使用してください。)
  - 別売 気化式加湿器や、フィルターチャンバー組込時は加湿エレメントやフィルター交換スペースを考慮して事前に冷媒配管やドレン配管の経路をご確認ください。
  - 外気取り入れには必ず処理済空気を使用してください。ダクトファン(全熱交換器)動作は必ず空調機と連動してください。外気取り入れ時は運転音が増加する場合があります。導入量は定格風量の10%以下です。外気導入対応時は、別売丸ダクト用フランジ(φ150): TCB-FF151US を使用してください。
  - 抗菌高性能フィルターとデオドラントフィルターの同時使用はできません。上記フィルターの単独使用は可能ですが、超ロングライフフィルターとの併用を推奨します。
  - 超ロングライフフィルターは、単独および他フィルター1種類との併用が可能です。
  - 装置銘板の貼付位置: 電気部品箱カバー表面

【背面吸込方式(本格ダクト接続)】

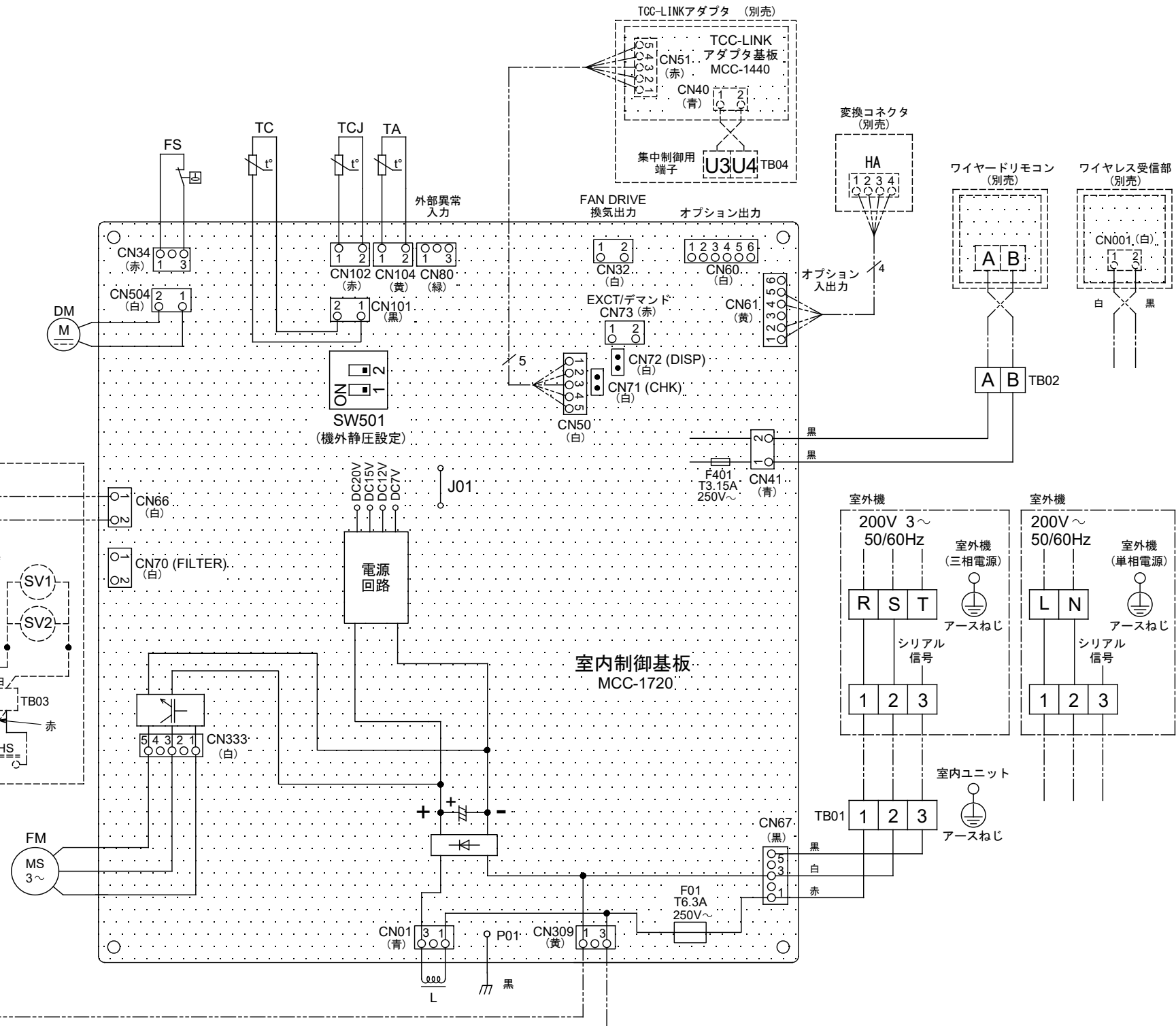
図番	T25A1813-AID-RP633BH	02	図法
品名	東芝パッケージエアコン外形図 (天井埋込形ビルトインタイプ) (5/5)	214	三角法
形名	AID-RP633BH	尺度	単位
	東芝キャリア株式会社		mm

記号	品名
CN**	コネクタ
DM	ドレンポンプ用電動機
F01,401	ヒューズ
FM	ファンモータ
FS	フロートスイッチ
J01	ジャンパー線
L	リアクタ
SW501	ディップスイッチ
TA	室温センサ
TB01,02	ターミナルブロック
TC,TCJ	熱交センサ
F02	ヒューズ
HA	JEMA標準HA端子-A
HS	ヒューミディスタット
RY01	リレー
SV1,2	給水用電磁弁
TB03,04	ターミナルブロック

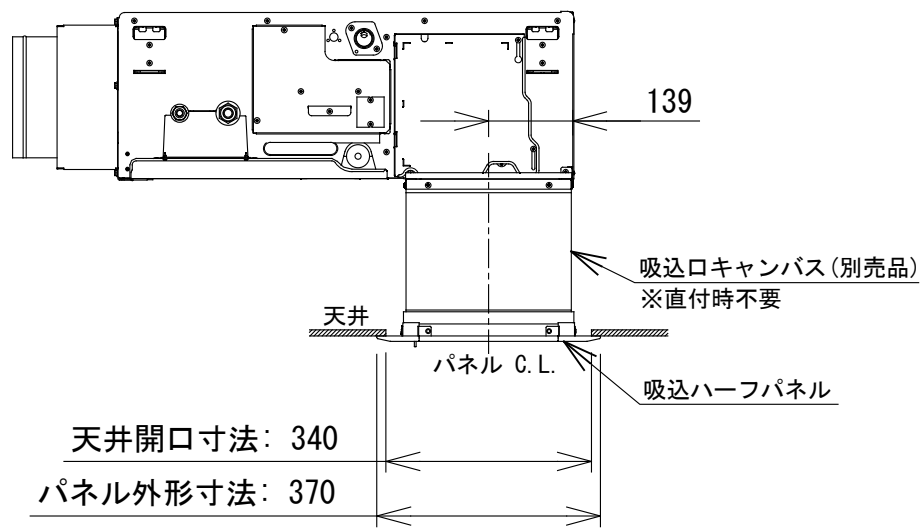
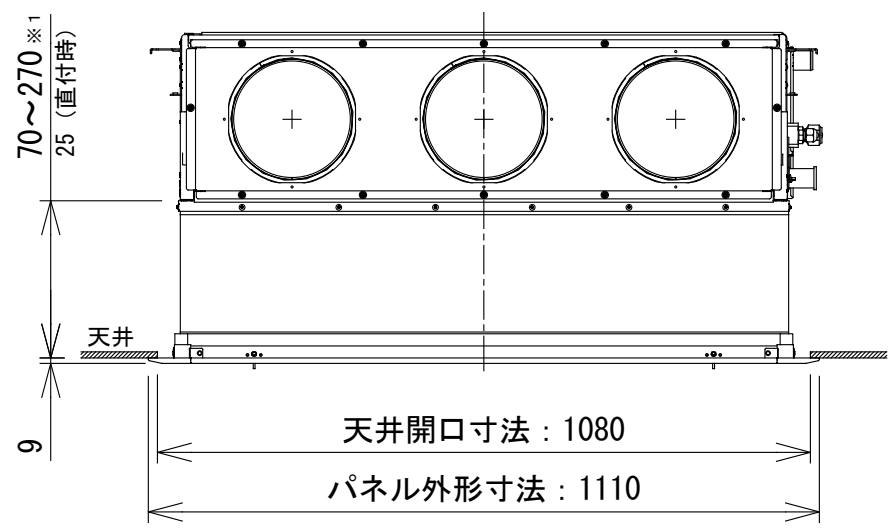
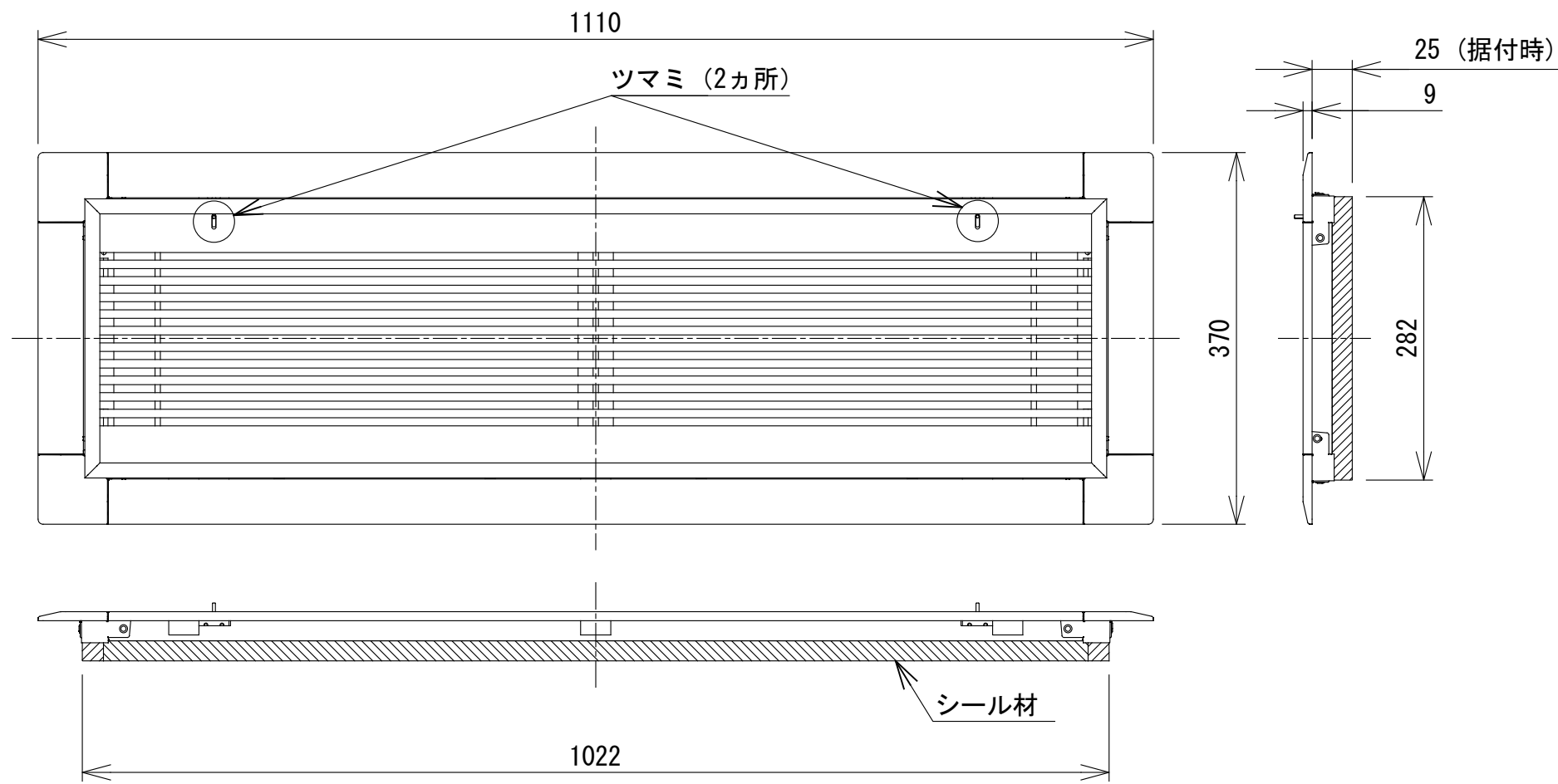


ヒューミディスタット (現地手配) 使用時は短絡線を外してヒューミディスタット用配線を接続してください

---	現地配線
⊕	保護アース
□	端子台
○	接続端子
○	コネクタ
...	プリント基板
---	別売品
---	部品境界線



図番	T25B1805-AID-RP633BH	02	図法
		214	
品名	東芝パッケージエアコン配線図 (天井埋込形ビルトインタイプ)	尺度	単位
形名	AID-RP633BH	東芝キャリア株式会社	

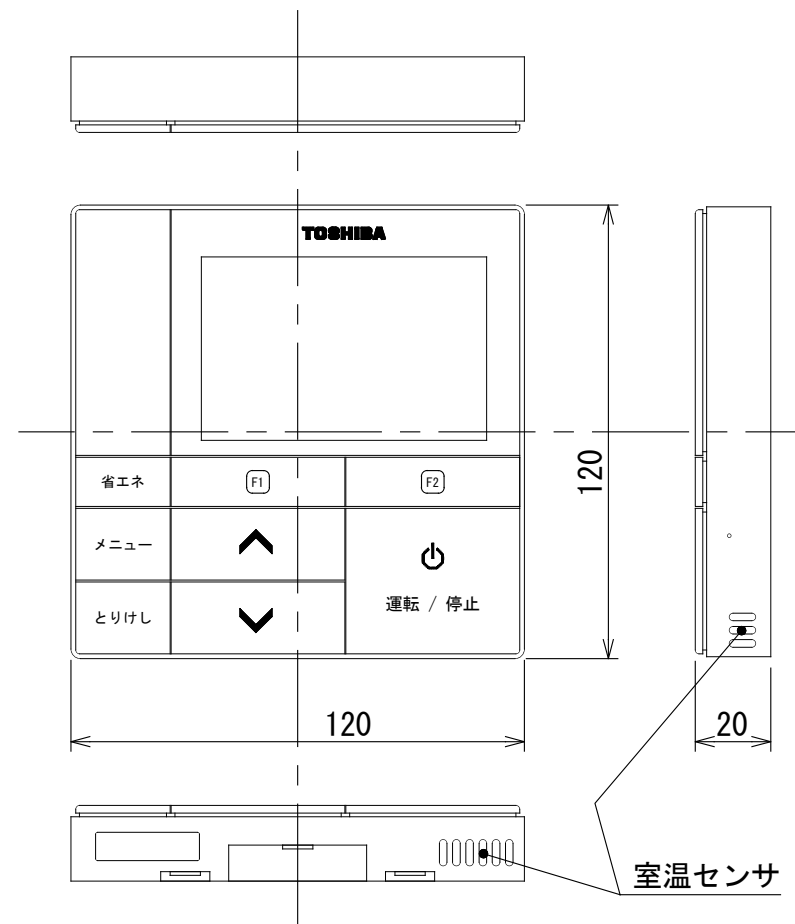


※ 1) 吸込口キャンバスを縮めて70~170mmの範囲で使用する場合は、キャンバスの圧損を30Pa見込んでください。

※ 製品質量 : 4 kg  
色 彩 : グランホワイト (5PB9/1)

(単位 : mm)

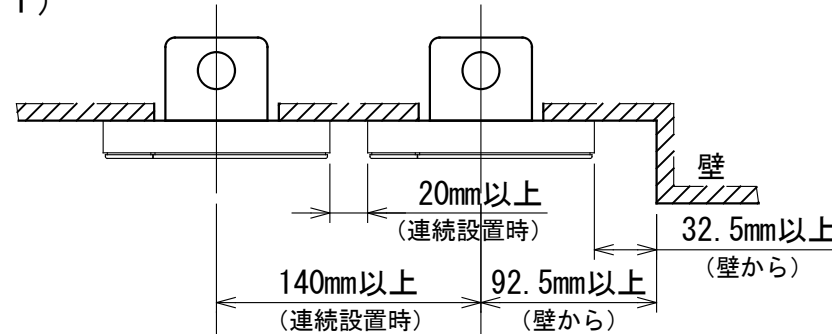
適用機種	図面番号	T24H1839-01		
RBC-UD901B (W)	品名	東芝パッケージエアコン用別売部品 外形図 吸込ハーフパネル	尺度	三角法
		<b>東芝キャリア株式会社</b>		



**連続設置の場合の取付方法**

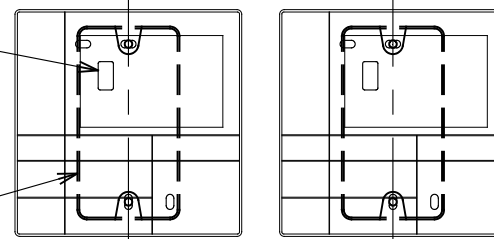
リモコンを壁面に取付ける場合は、図1・図2・図3の取付け方法を守ってください。

(図1)

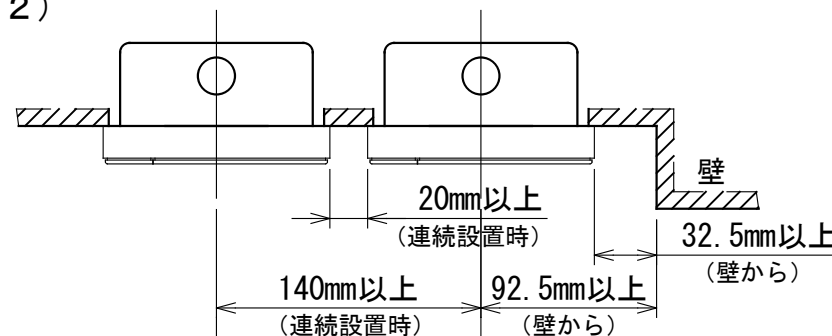


リモコン線引出し口

JIS C8340  
1個用スイッチボックス  
(カバーなし)

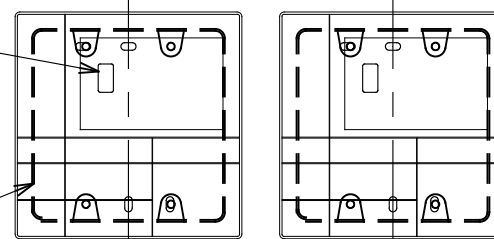


(図2)

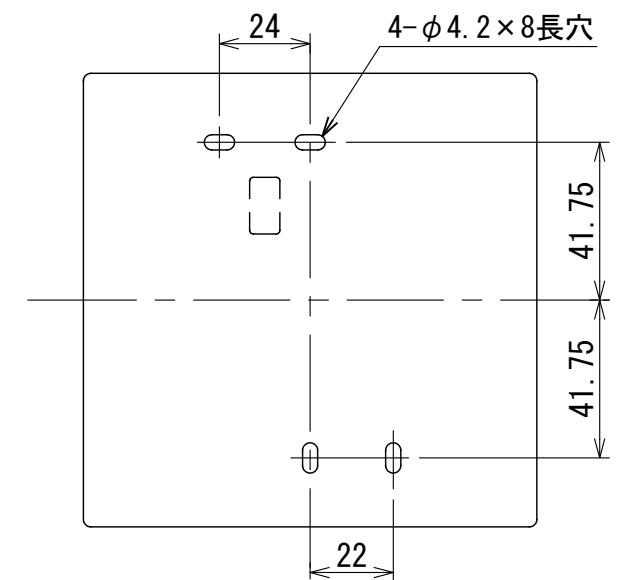


リモコン線引出し口

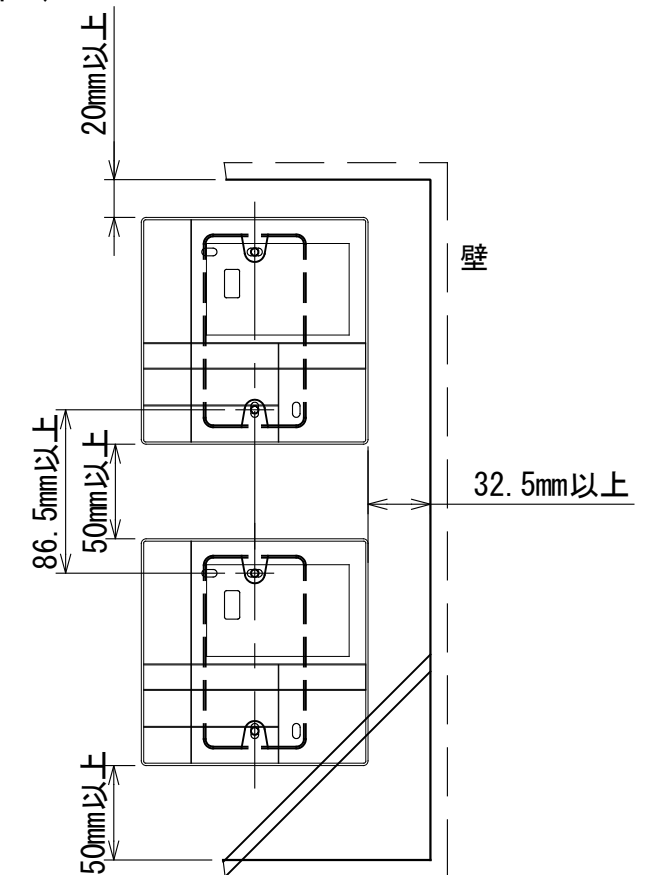
JIS C8340  
2個用スイッチボックス  
(カバーなし)



**<リモコン取付け寸法>**



(図3)



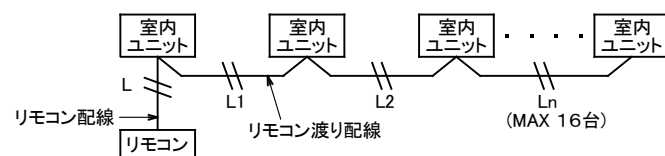
お願い  
配線を埋込まれる場合は、JIS-C8340  
1個用スイッチボックス(カバーなし)  
又は、2個用スイッチボックス(カバーなし)  
を現地手配し、埋込んでください。

**リモコン配線とリモコン渡り線**

リモコン配線(通信線)とAC100V/200Vの配線を  
直接接触させたり、同一電線管に収めること  
はできません。ノイズ等により、制御系統に  
異常が生じる恐れがあります。

※ご使用のリモコンによって異なります。

線種	VCTF:0.3mm <sup>2</sup> ×2			VCTF:0.5mm <sup>2</sup> ~2.0mm <sup>2</sup> ×2		
	1リモコン	2リモコン	ワイヤレスとの 2リモコン	1リモコン	2リモコン	ワイヤレスとの 2リモコン
リモコン配線とリモコン 渡り配線の総配線長 (L+L1+L2+...+Ln)	200mまで	120mまで	200mまで	500mまで	300mまで	400mまで
リモコン渡り配線の総配線長 (L1+L2+...+Ln)	200mまで			200mまで		



図番	T24E2001-RBC-AMSU51	01	図法
品名	業務用空調別売部品外形図 (省エネneoリモコン)	20Z	三角法
形名	RBC-AMSU51		東芝キャリア株式会社
		尺度	単位
			mm