

セット名称 **RBSA05033JMU**

仕様表 (室内ユニット) AID-RP503BH

(室外機) ROA-RP503HSJ

天埋ビルトイン  
インバータ

東芝パッケージエアコン

(空冷インバータヒートポンプ式天井埋込形ビルトインタイプ)

【グリーン購入法適合】

(50/60Hz)

|               |                             |                     |                   |                       |                                 |                      |                               |                            |            |  |
|---------------|-----------------------------|---------------------|-------------------|-----------------------|---------------------------------|----------------------|-------------------------------|----------------------------|------------|--|
| 冷房性能<br>(注1)  | 定格冷房標準能力                    | kW                  | 4.5 < 1.2 ~ 5.0 > |                       | 室                               | 形名                   | ROA-RP503HSJ                  |                            |            |  |
|               | 額熱比                         | -                   | 0.76              |                       |                                 | 外装                   | シルキーシェード(マンセル1Y8.5/0.5)       |                            |            |  |
|               | 定格冷房標準エネルギー消費効率             | -                   | 3.26 / 3.26       |                       |                                 | 外形寸法                 | 高さ                            | mm                         | 550        |  |
|               | 中間冷房標準能力                    | kW                  | 2.1               |                       |                                 | 幅                    | mm                            | 780                        |            |  |
|               | 中間冷房中温能力                    | kW                  | 2.2               |                       |                                 | 奥行                   | mm                            | 290                        |            |  |
|               | 最小冷房中温能力                    | kW                  | 1.4               |                       |                                 | 総質量                  | kg                            | 40                         |            |  |
|               | 定格暖房標準能力                    | kW                  | 5.0 < 0.9 ~ 7.2 > |                       |                                 | 圧縮機                  | 形式                            | 全密閉形                       |            |  |
|               | 定格暖房標準エネルギー消費効率             | -                   | 3.82 / 3.82       |                       |                                 |                      | 圧縮機用電動機定格出力                   | kW                         | 0.92       |  |
|               | 中間暖房標準能力                    | kW                  | 2.3               |                       |                                 |                      | 極数                            | 6                          |            |  |
|               | 暖房性能<br>(注1)                | 最小暖房標準能力            | kW                | 1.3                   |                                 | 空気熱交換器               | フィンドチューブ                      |                            |            |  |
| 最大暖房低温能力      |                             | kW                  | 5.7               |                       | 冷媒制御                            | (冷)                  | 電子制御弁                         |                            |            |  |
| 通年エネルギー消費効率   | APF2015 (JIS B 8616 : 2015) | -                   | 4.7 / 4.7         |                       | (暖)                             | 電子制御弁                |                               |                            |            |  |
|               | APF (JIS B 8616 : 2006)     | -                   | 4.5 / 4.5         |                       | 送風装置                            | 送風機                  | プロペラファン                       |                            |            |  |
| 冷暖平均エネルギー消費効率 | -                           | -                   | 3.54 / 3.54       |                       | 標準風量                            | m³/min               | 36.7                          |                            |            |  |
|               | 電源                          | (注2)                | 単相 200V 50/60Hz   |                       | 電動機                             | kW                   | 0.043                         |                            |            |  |
| 電気特性<br>(注1)  | 消費電力                        | 冷房標準                | kW                | 1.38 / 1.38           |                                 | 高圧スイッチ               | MPa                           | -                          | -          |  |
|               |                             | 中間冷房標準              | kW                | 0.482 / 0.482         |                                 | 低圧スイッチ               | MPa                           | -                          | -          |  |
|               |                             | 中間冷房中温              | kW                | 0.416 / 0.416         |                                 | 保護装置                 | 吐出温度センサー<br>過電流センサー<br>圧縮機サーモ |                            |            |  |
|               |                             | 最小冷房中温              | kW                | 0.261 / 0.261         |                                 | ケースヒータ               | W                             | -                          |            |  |
|               |                             | 定格暖房標準              | kW                | 1.31 / 1.31           |                                 | 定格騒音(音響パワーレベル)       | (冷)                           | dB                         |            |  |
|               | 中間暖房標準                      | kW                  | 0.492 / 0.492     |                       | (注7)                            | (暖)                  | dB                            |                            |            |  |
|               | 最小暖房標準                      | kW                  | 0.258 / 0.258     |                       | 運転音(音圧レベル)                      | (冷)                  | dB                            |                            |            |  |
| 運転電流          | (冷)                         | A                   | 7.42 / 7.42       |                       | (注8)                            | (暖)                  | dB                            |                            |            |  |
|               | (暖)                         | A                   | 7.04 / 7.04       |                       | IPコード                           | IPX4                 |                               |                            |            |  |
| 力率            | (冷)                         | %                   | 93 / 93           |                       | 法定冷凍トン                          | 1.02                 |                               |                            |            |  |
|               | (暖)                         | %                   | 93 / 93           |                       | 設計圧力                            | 高圧部                  | MPa                           | 4.15                       |            |  |
| 始動電流          | (冷)                         | A                   | -                 |                       | 低圧部                             | MPa                  | 2.21                          |                            |            |  |
|               | (暖)                         | A                   | -                 |                       | 冷媒・出荷時封入量                       | kg                   | R32・1.10                      |                            |            |  |
| 室内機           | 形名                          | AID-RP503BH         |                   |                       | 冷媒追加不要の最大実長                     | m                    | 20                            |                            |            |  |
|               | 外装                          | シルバー(溶融亜鉛メッキ鋼板)     |                   |                       | 冷媒追加量                           | g/m                  | 20                            |                            |            |  |
|               | 外形寸法                        | 高さ                  | mm                | 275                   |                                 | 室外機・室内ユニット間          | mm                            | ガス側：φ12.7 液側：φ6.4          |            |  |
|               |                             | 幅                   | mm                | 700                   |                                 | 最大実長                 | m                             | 50                         |            |  |
|               |                             | 奥行                  | mm                | 925                   |                                 | 最大落差                 | m                             | 室外機が上の場合：30<br>室外機が下の場合：30 |            |  |
|               | 総質量                         | kg                  | 26                |                       | 漏電遮断器                           | (注9)                 | 15A、30mA 0.1sec以下             |                            |            |  |
|               | 空気熱交換器                      | フィンドチューブ            |                   |                       | 手元開閉器容量                         | A                    | 15                            |                            |            |  |
|               | 防音・断熱材                      | 発泡ポリスチレン・ポリエチレンフォーム |                   |                       | ヒューズ                            | A                    | 15                            |                            |            |  |
|               | 送風装置                        | 送風機                 | シロッコファン           |                       |                                 | 配線用遮断器               | A                             | 15                         |            |  |
|               |                             | 風量                  | (注5)              | m³/min                | 13.3 / 12.3 / 11.3 / 10.5 / 9.5 |                      | 電源配線                          | 線径                         | 電源線こう長(最大) |  |
| 電動機           |                             | kW                  | 0.150             |                       | 単線1.6mm                         | 11 / 11              |                               |                            |            |  |
| 出荷時機外静圧       |                             | Pa                  | 200               |                       | 単線2.0mm                         | 18 / 18              |                               |                            |            |  |
| 機外静圧設定範囲      |                             | (注6)                | Pa                | 20-30-40-50-65-80-100 |                                 | 燃線3.5mm²             |                               | 20 / 20                    |            |  |
| 風量限界(下限)      | m³/min                      | 8.0                 |                   | 燃線5.5mm²              | 32 / 32                         |                      |                               |                            |            |  |
| 風量限界(上限)      | m³/min                      | 15.0                |                   | 燃線8.0mm²              | - / -                           |                      |                               |                            |            |  |
| エアフィルタ        | 室内ユニットに付属                   |                     |                   | 電源配線                  | 燃線14.0mm²                       | - / -                |                               |                            |            |  |
|               | 運転調整装置                      | (注3)                | リモコンスイッチ          |                       | 燃線22.0mm²                       | - / -                |                               |                            |            |  |
| ドレン口径(呼び径)    | 25(塩ビ管)                     |                     |                   | 燃線38.0mm²             | - / -                           |                      |                               |                            |            |  |
|               | 定格騒音(音響パワーレベル)              | (注7)                | dB(A)             |                       | 燃線38.0mm²                       | - / -                |                               |                            |            |  |
| 急/強+/強/弱+/弱   | 60 / 58 / 56 / 54 / 52      |                     |                   | 連絡線                   | 70m以下                           | 単線1.6mm×3本           |                               |                            |            |  |
| 運転音(音圧レベル)    | (注8)                        | dB(A)               |                   | リモコンコード               | (500mまで)                        | VCTF0.5-2.0mm2 2芯 など |                               |                            |            |  |
| 急/強+/強/弱+/弱   | 45 / 43 / 41 / 39 / 37      |                     |                   |                       |                                 |                      |                               |                            |            |  |
| 電熱装置          | 取付不可                        |                     |                   |                       |                                 |                      |                               |                            |            |  |

(注1) 冷房・暖房性能および電気特性は、JIS B 8616 : 2015による温度条件、基準配管《配管相当長7.5m(P40~P63形は5m)、落差0m》のときの値です。 < > 内は能力範囲を示します。

(注2) 電源電圧は、変動があった場合でも±10%を超えないようにしてください。

(注3) リモコンスイッチは別売部品です。

リモコンコード配線長は『リモコン外形図』を参照してください。

(注4) 経済産業省告示213号「エアコンディショナーの性能の向上に関する製造事業者等の判断基準等」

(通称：省エネ法基準値)における通年エネルギー消費効率は、「APF (JIS B 8616 : 2006)」が適用されます。

(注5) 定格風量は「急」です。

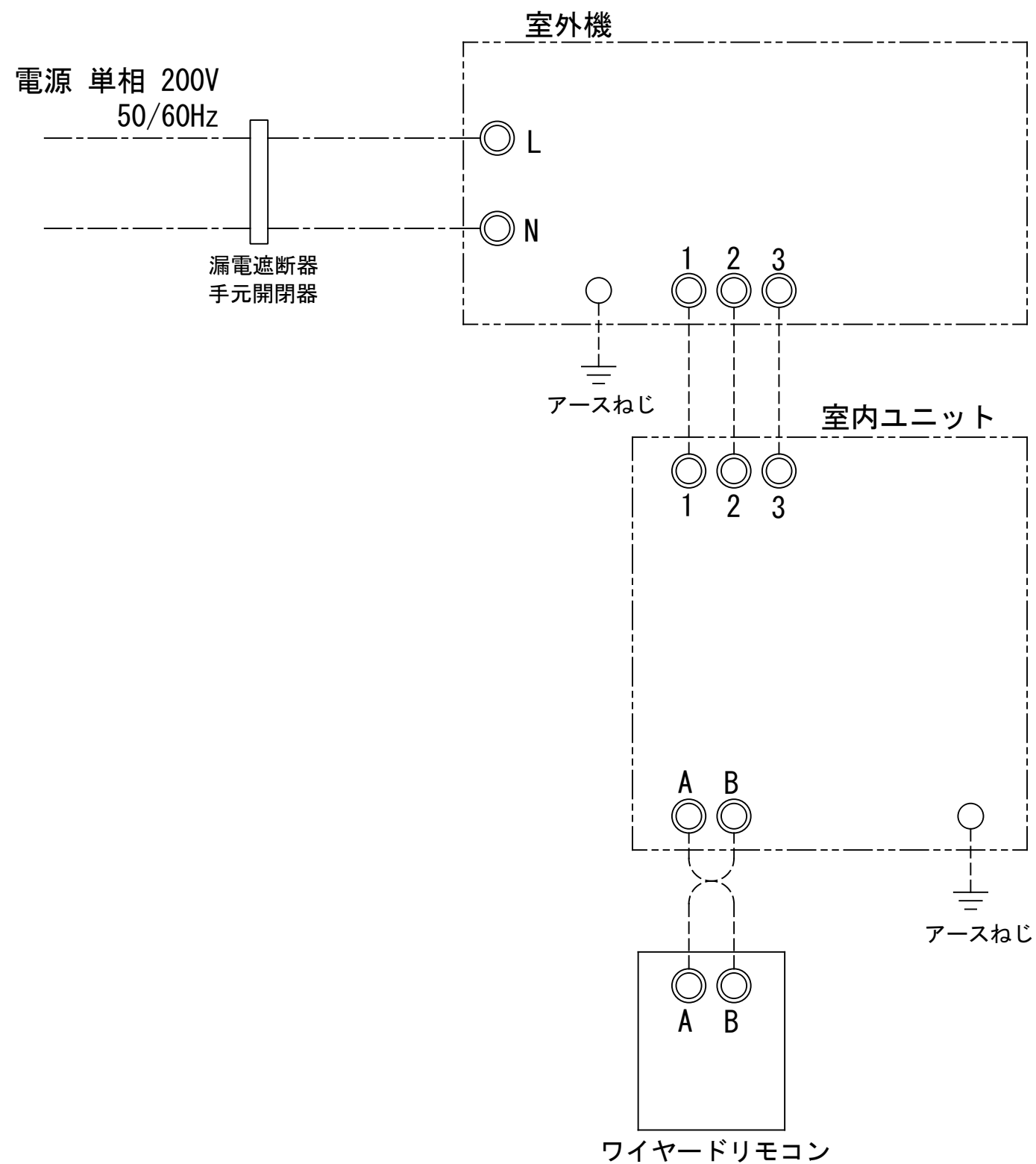
(注6) 機外静圧を変更する場合は、現地に設定変更が必要です。

(注7) 定格騒音(音響パワーレベル)は、JIS B 8616 : 2015に基づいた値です。

(注8) 運転音(音圧レベル)は、JIS B 8616 : 2006に基づいた値です。

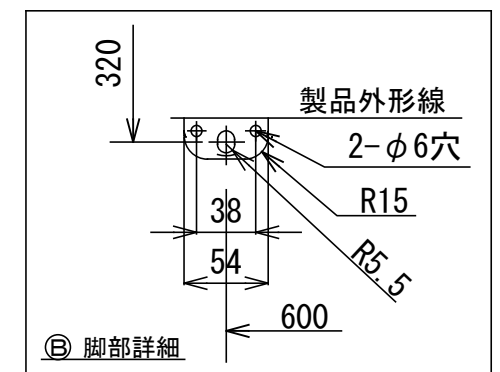
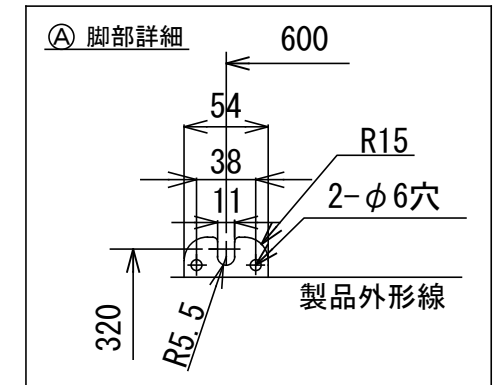
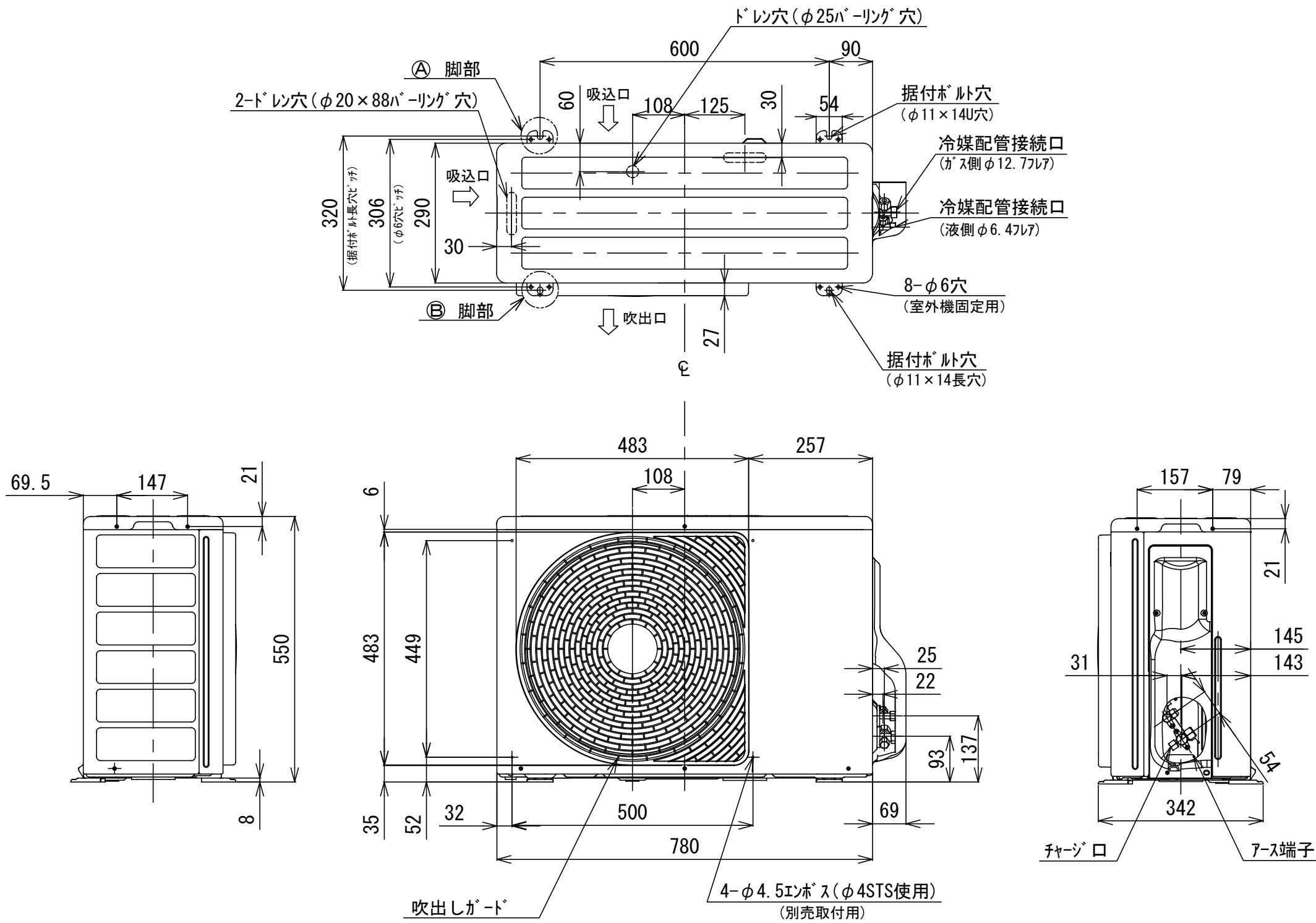
(注9) 漏電遮断器が地絡保護専用の場合は手元開閉器+ヒューズ、または配線用遮断器を設けてください。漏電遮断器は、高調波対応品を使用してください。

|    |   |       |              |     |            |
|----|---|-------|--------------|-----|------------|
| 品名 | 東芝パッケージエアコン仕様表<br>(空冷インバータヒートポンプ式天井埋込形ビルトインタイプ) | 図番    | T2521425     | O1  | 東芝キャリア株式会社 |
|    |   | セット名称 | RBSA05033JMU | 214 |            |

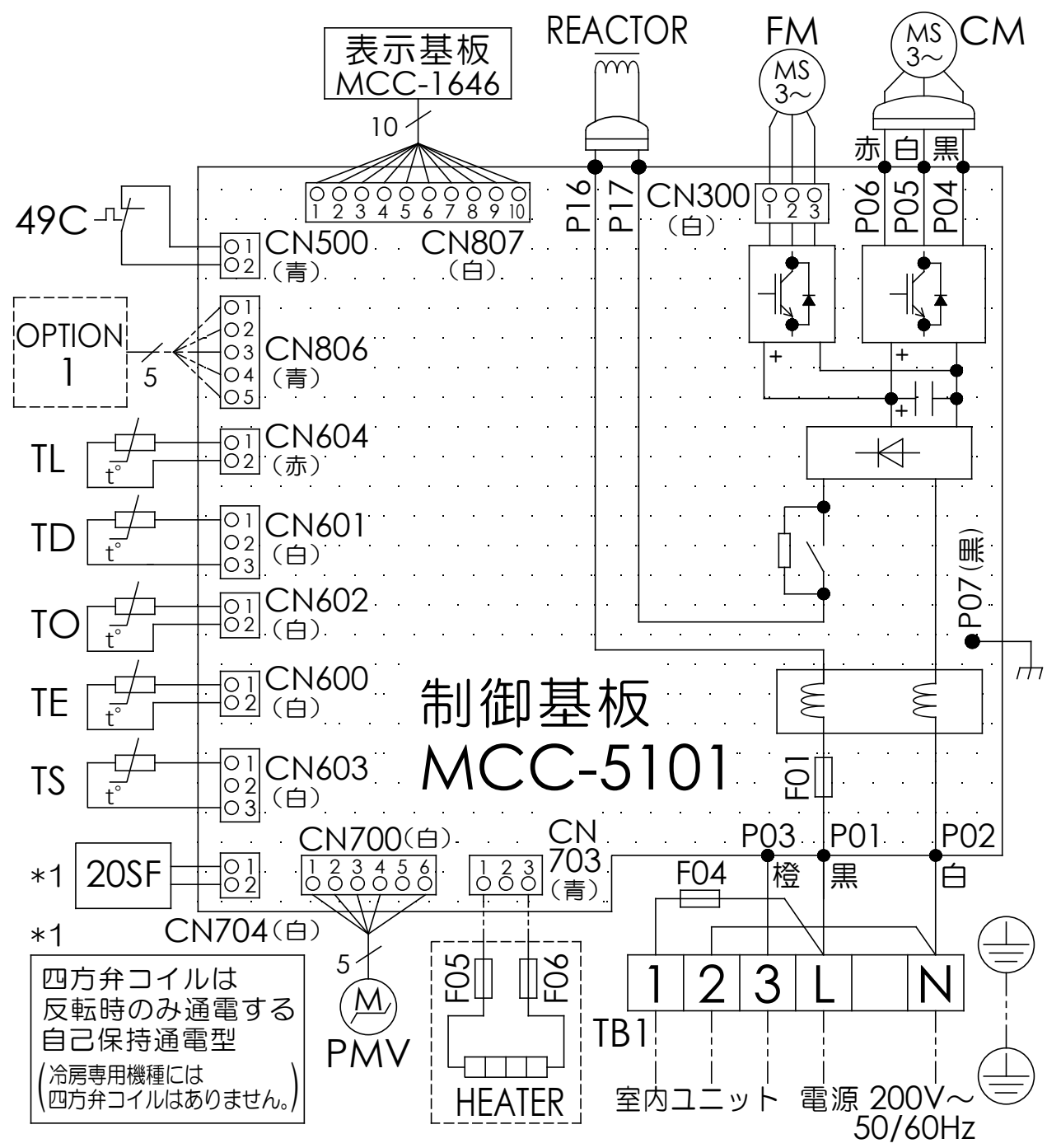


- 注) 1. ◎ は端子板を示します。  
 2. 破線、一点鎖線は現地配線を示します。  
 3. 室外機、室内ユニットの内部配線は、各々の機種  
 の配線図を参照してください。  
 4. リモコン配線には極性がないので、室内ユニット  
 端子板A, Bへの接続は逆になってもかまいません。

|    |                                    |     |    |
|----|------------------------------------|-----|----|
| 図番 | T25G1501                           | 04  | 図法 |
|    |                                    | 214 |    |
| 品名 | 東芝パッケージエアコン外部結線図<br>(ワイヤードシングルタイプ) | 尺度  | 単位 |
|    |                                    |     |    |
| 形名 | 東芝キャリア株式会社                         |     |    |



|    |                       |            |     |
|----|-----------------------|------------|-----|
| 図番 | T26C1823-ROA-RP503HSJ | 02         | 図法  |
|    |                       | 215        | 三角法 |
| 品名 | 東芝パッケージエアコン<br>外形図    | 尺度         | 単位  |
|    |                       |            | mm  |
| 形名 | ROA-RP503HSJ          | 東芝キャリア株式会社 |     |

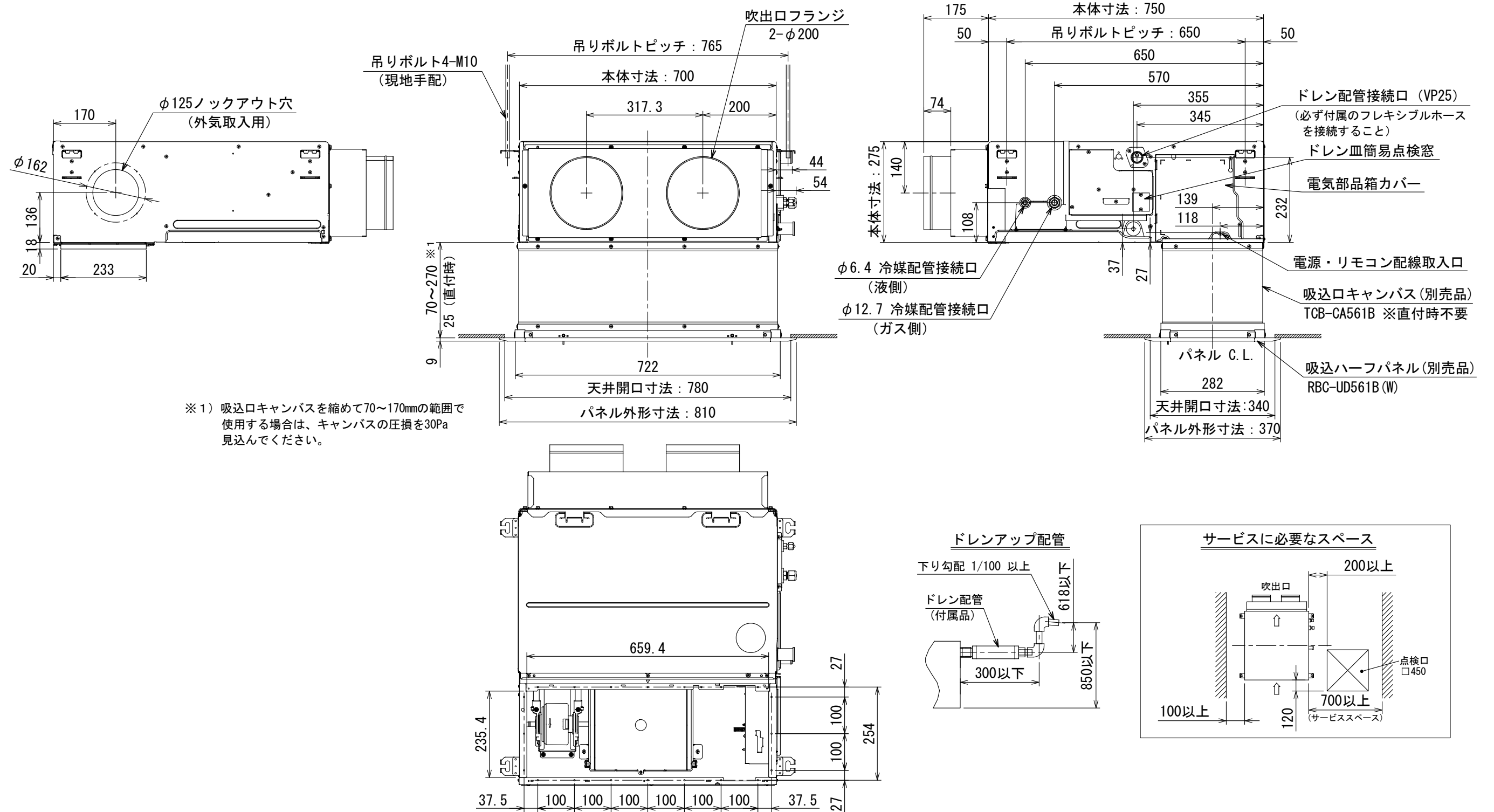


| 記号         | 品名                                      |
|------------|---|
| 20SF       | 四方弁コイル(*1)                              |
| 49C        | 圧縮機<br>バイメタルサーモ                         |
| CM         | 圧縮機                                     |
| FM         | ファンモータ                                  |
| F01        | FUSE<br>(メイン電源用)<br>T25A AC250V         |
| F04        | FUSE(室内-室外<br>渡り保護用)<br>T10A AC250V     |
| F05<br>F06 | FUSE(別売底板<br>凍結防止ヒータ用)<br>T3.15A AC250V |
| HEATER     | ヒータ                                     |
| OPTION1    | 外部入力                                    |
| PMV        | 電子制御弁コイル                                |
| REACTOR    | リアクタ                                    |
| TB1        | 端子台                                     |
| TD         | 配管温度センサ<br>(吐出)                         |
| TE         | 熱交センサ1                                  |
| TL         | 熱交センサ2                                  |
| TO         | 外気温度センサ                                 |
| TS         | 配管温度センサ<br>(吸込)                         |

1. 二点鎖線は現地配線、破線は別売付属品を示します。
2. □は端子台、—○—は接続端子、□□はプリント基板のコネクタを示します。
3. ⊕は保護アースを示します。
4. ……はプリント基板を示します。

四方弁コイルは  
反転時のみ通電する  
自己保持通電型  
(冷房専用機種には  
四方弁コイルはありません。)

|    |                       |            |    |
|----|-----------------------|------------|----|
| 図番 | T26D1828-R0A-RP503HSJ | 03         | 図法 |
|    |                       | 215        |    |
| 品名 | 東芝パッケージエアコン<br>配線図    | 尺度         | 単位 |
|    |                       |            |    |
| 形名 | R0A-RP503HSJ          | 東芝キャリア株式会社 |    |



※1) 吸込口キャンバスを縮めて70~170mmの範囲で使用する場合は、キャンバスの圧損を30Pa見込んでください。

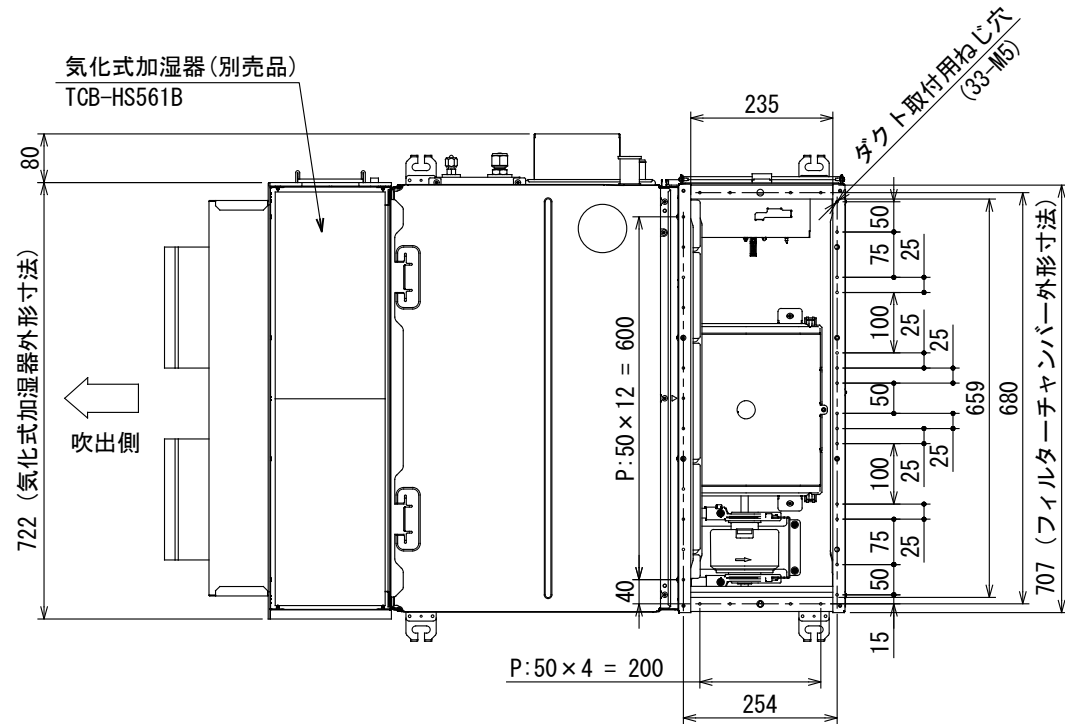
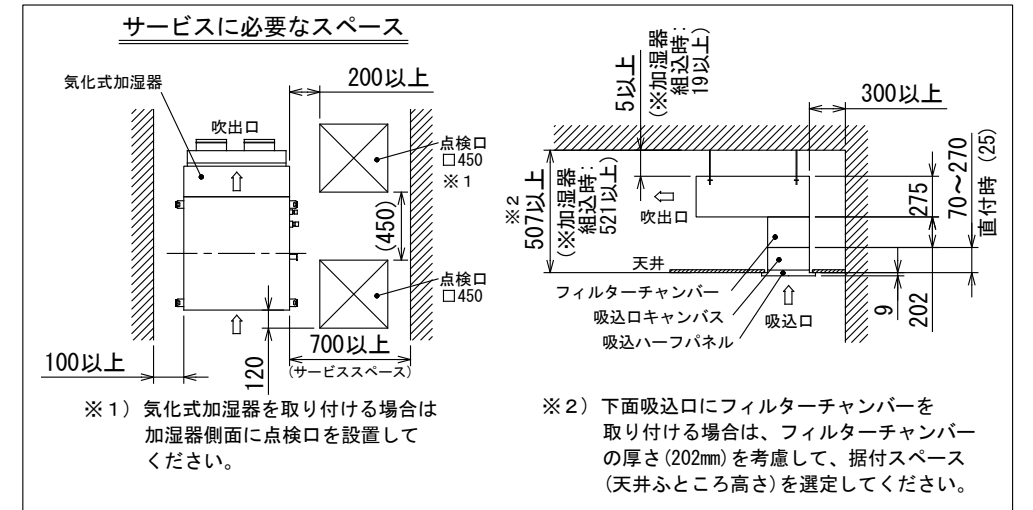
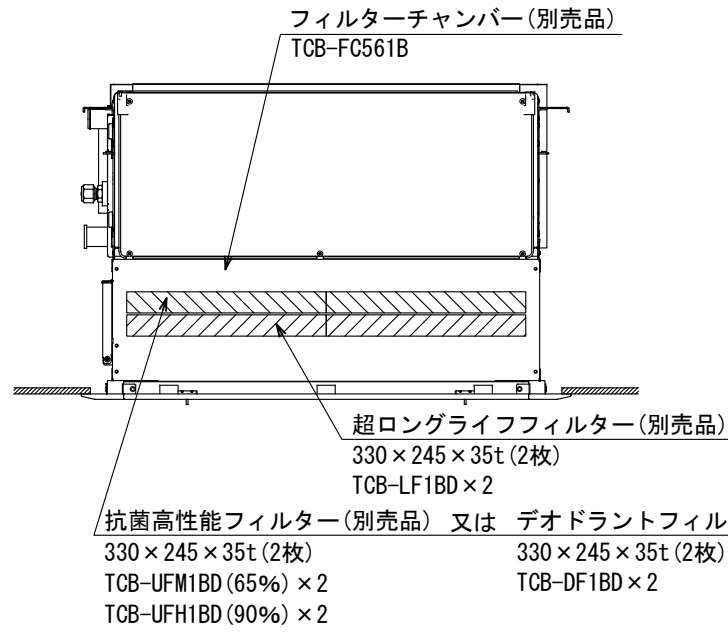
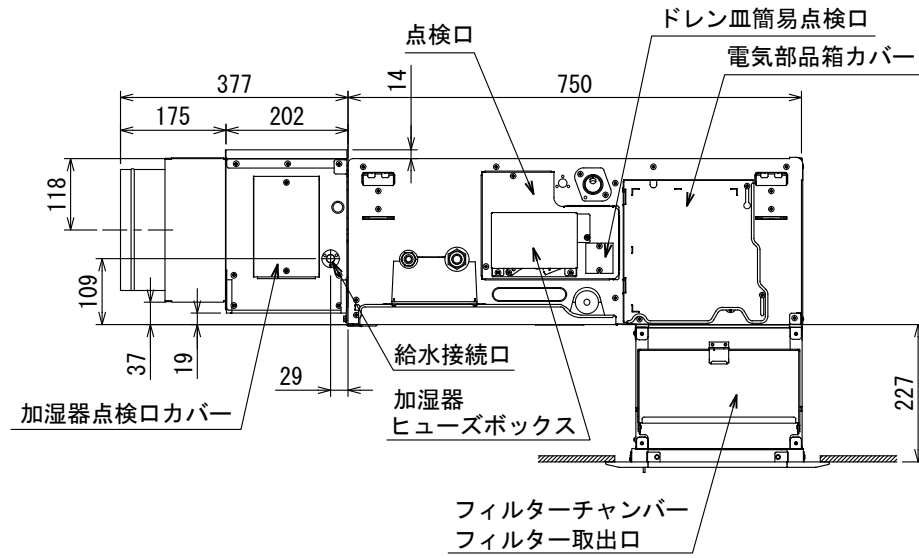
注記

- 電気部品箱等のメンテナンスのため、指定位置に必ず点検口を設置してください。  
ファンや熱交換器は製品下面からのメンテナンスになりますので、サービススペースまたは開口部を設けてください。
- 油の飛沫や油煙のたちこめる場所（例：調理場や機械工場など）への据付は避けてください。
- 吹出口のダクト接続部およびダクトは必ず断熱処理をしてください。（断熱材は、不燃材を使用してください。）
- 別売 気化式加湿器や、フィルターチャンバー組込時は加湿エレメントやフィルター交換スペースを考慮して事前に冷媒配管やドレン配管の経路をご確認ください。
- 外気取り入れには必ず処理済空気を使用してください。ダクトファン（全熱交換器）動作は必ず空調機と連動してください。  
外気取り入れ時は運転音が増加する場合があります。導入量は定格風量の10%以下です。  
外気導入対応時は、別売丸ダクト用フランジ（φ150）：TCB-FF151US を使用してください。
- 装置銘板の貼付位置：電気部品箱カバー表面

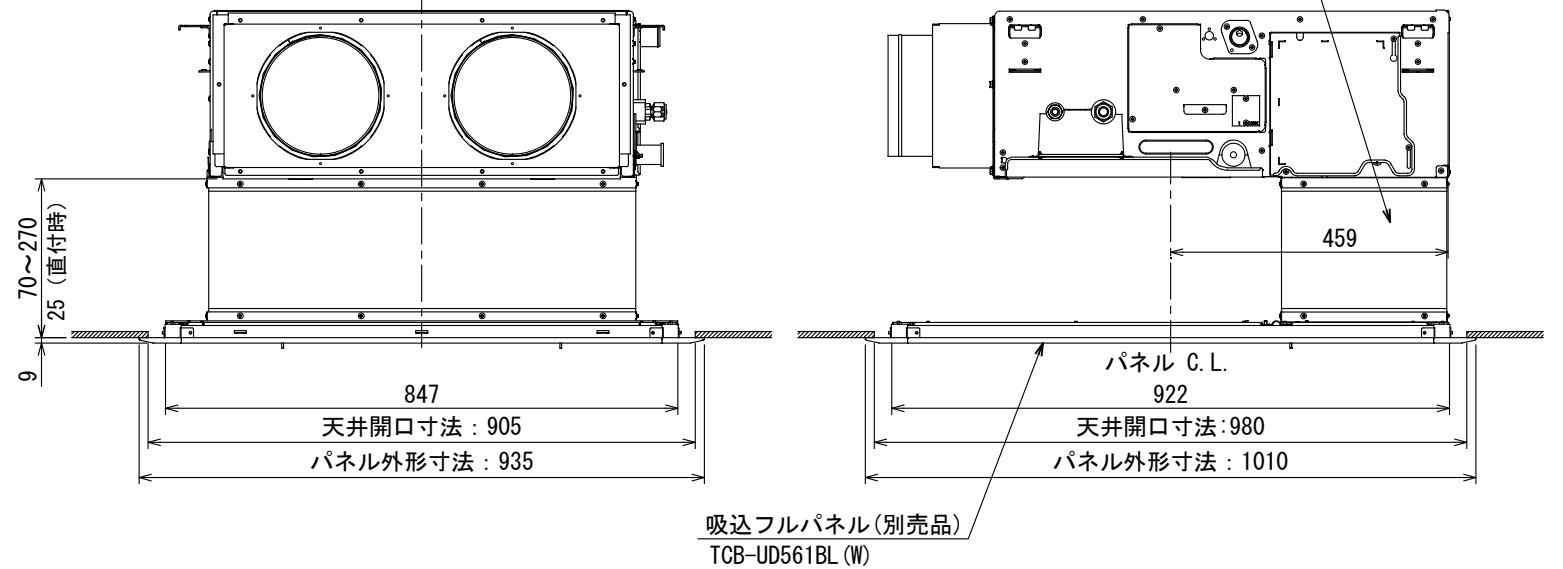
【下面吸込方式】

|    |   |     |            |
|----|---|-----|------------|
| 図番 | T25A1812-AID-RP503BH                    | 02  | 図法         |
| 品名 | 東芝パッケージエアコン外形図<br>(天井埋込形ビルトインタイプ) (1/5) | 214 | 三角法        |
| 形名 | AID-RP503BH                             |     | 尺度 単位      |
|    |   |     | m m        |
|    |   |     | 東芝キャリア株式会社 |

別売品 気化式加湿器，フィルターチャンバー組込時



下面吸込方式(フルパネル)

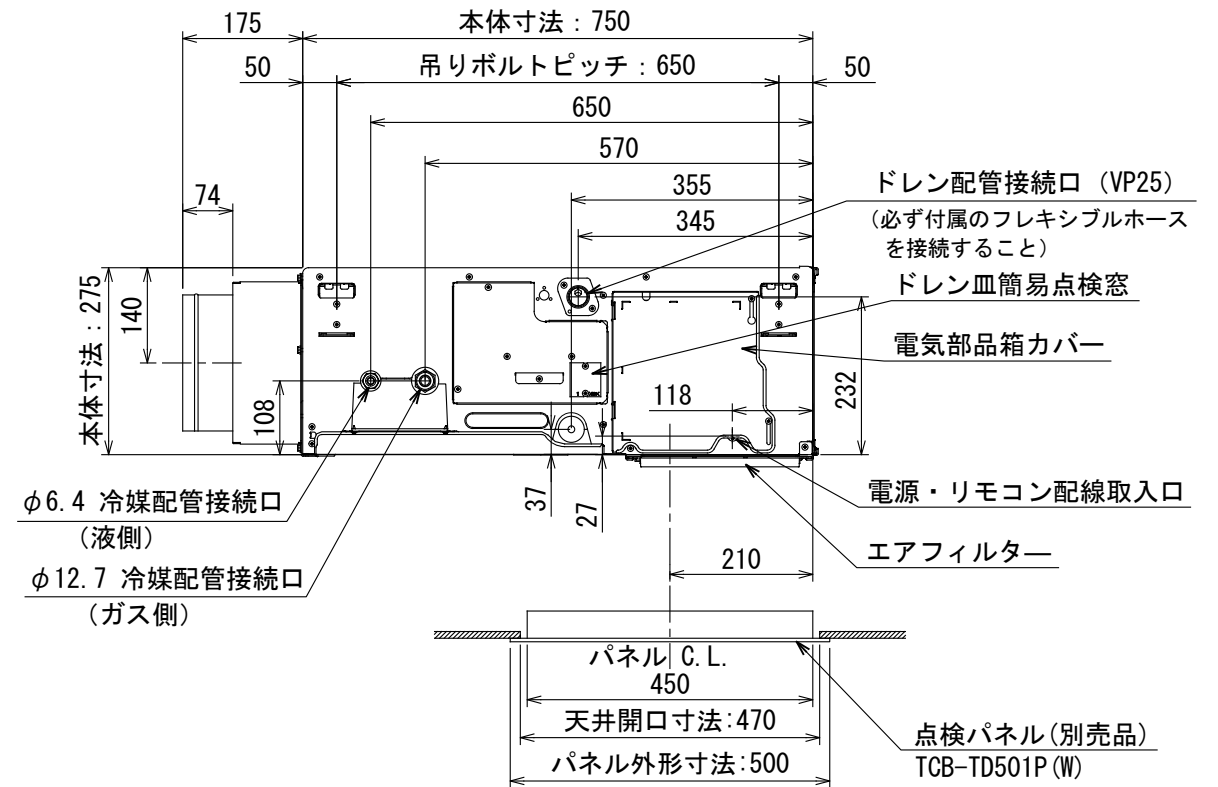
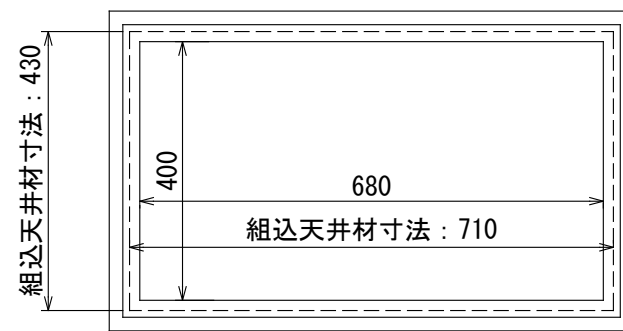
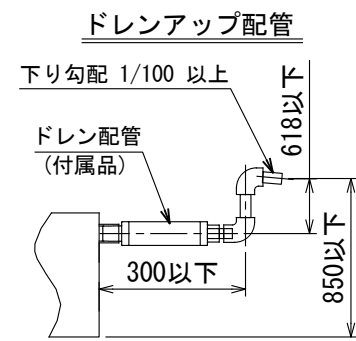
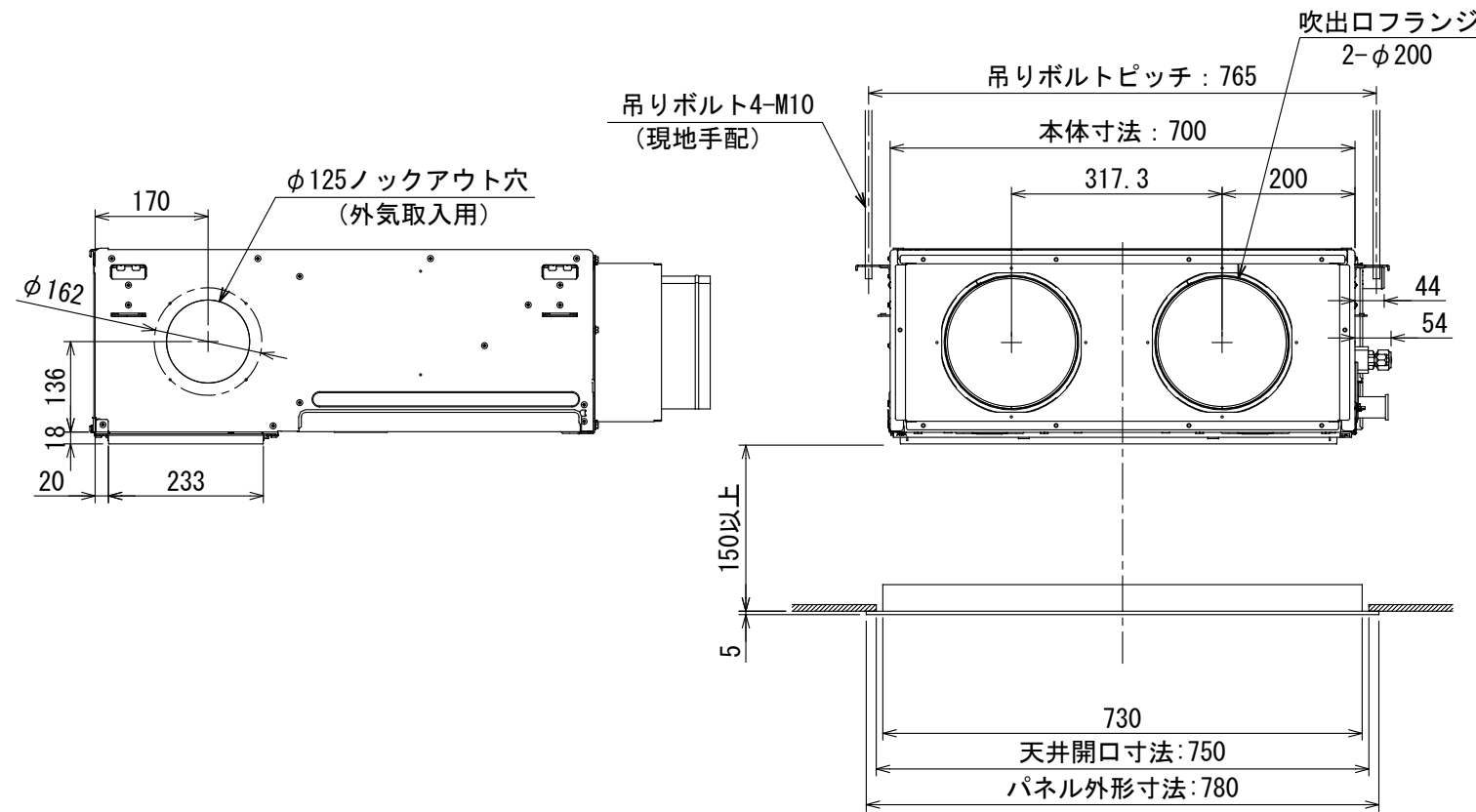


【下面吸込方式】

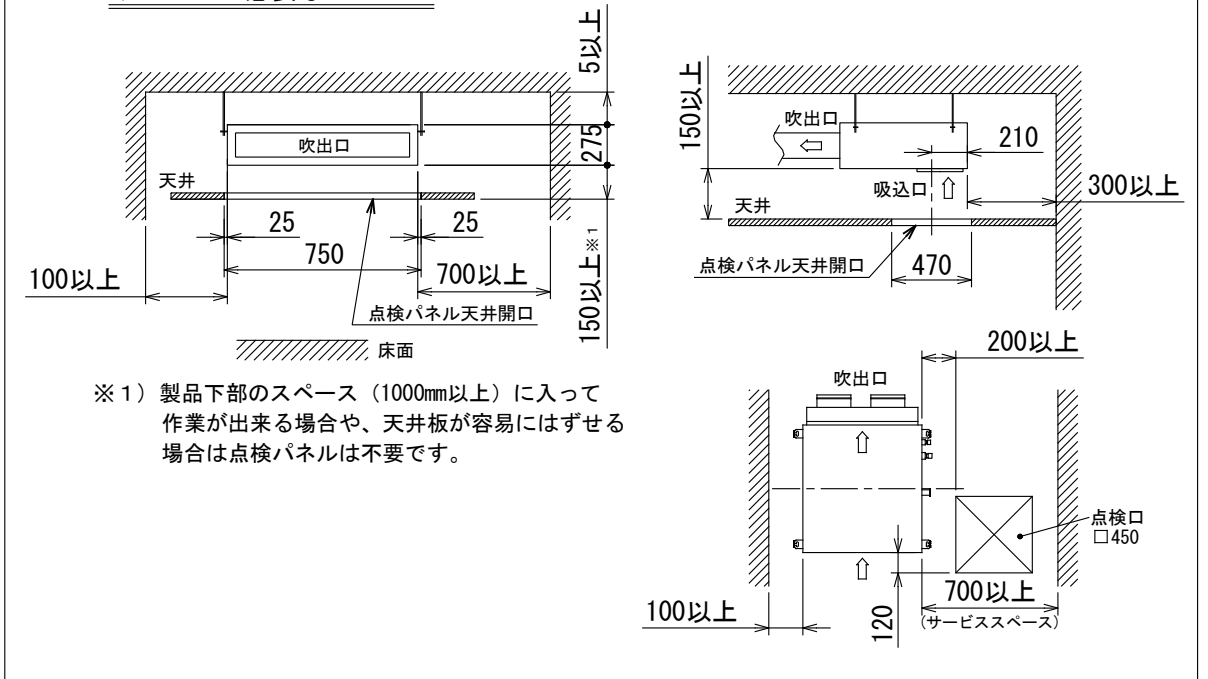
注記

1. 抗菌高性能フィルターとデオドラントフィルターの同時使用はできません。上記フィルターの単独使用は可能ですが、超ロングライフフィルターとの併用を推奨します。
2. 超ロングライフフィルターは、単独および他フィルター1種類との併用が可能です。
3. 別売 気化式加湿器や、フィルターチャンバー組込時は、加湿エレメントやフィルター交換スペースを考慮して事前に冷媒配管やドレン配管の経路をご確認ください。

|    |   |     |     |
|----|---|-----|-----|
| 図番 | T25A1812-AID-RP503BH                    | 02  | 図法  |
| 品名 | 東芝パッケージエアコン外形図<br>(天井埋込形ビルトインタイプ) (2/5) | 214 | 三角法 |
| 形名 | AID-RP503BH                             | 尺度  | 単位  |
|    | 東芝キャリア株式会社                              | m   | m   |



サービスに必要なスペース

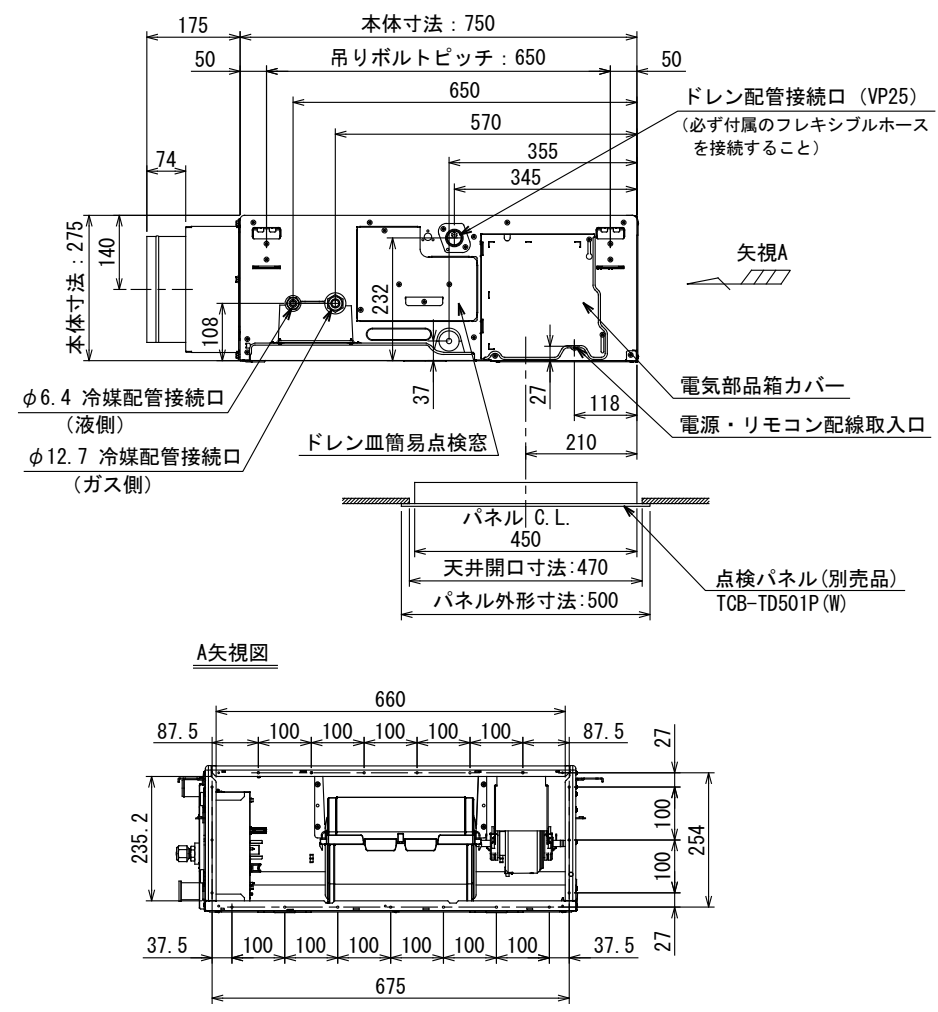
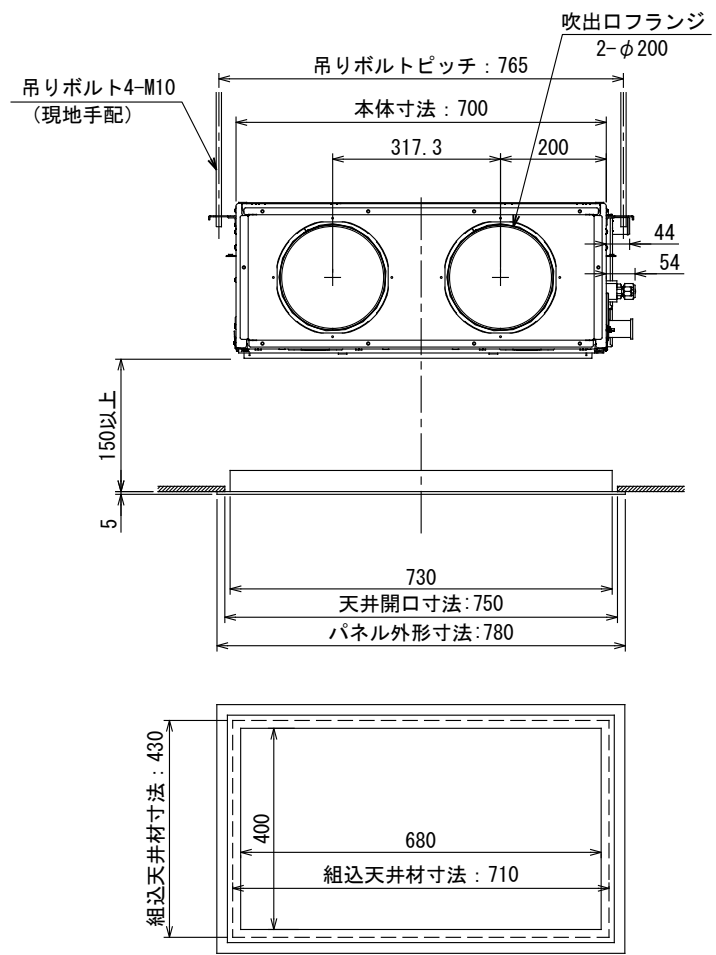


【天井リターン方式】

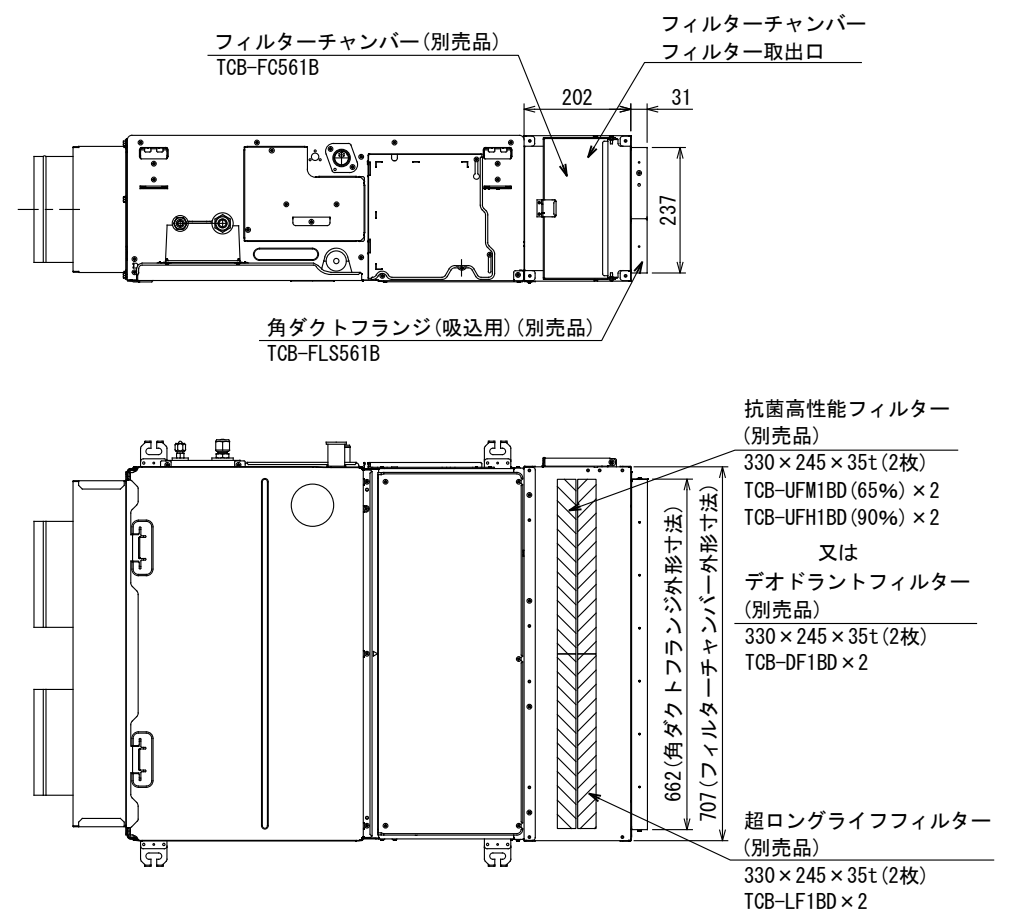
注記

- 電気部品箱等のメンテナンスのため、指定位置に必ず点検口を設置してください。  
ファンや熱交換器は製品下面からのメンテナンスになりますので、サービススペースまたは開口部を設けてください。
- 油の飛沫や油煙のたちこめる場所 (例: 調理場や機械工場など) への据付は避けてください。
- 吹出口のダクト接続部およびダクトは必ず断熱処理をしてください。(断熱材は、不燃材を使用してください。)
- 別売 気化式加湿器組込時は、加湿エレメント交換スペースを考慮して事前に冷媒配管やドレン配管の経路をご確認ください。
- 外気取り入れには必ず処理済空気を使用してください。ダクトファン (全熱交換器) 動作は必ず空調機と連動してください。  
外気取り入れ時は運転音が増加する場合があります。導入量は定格風量の10%以下です。  
外気導入対応時は、別売丸ダクト用フランジ (φ150) : TCB-FF151US を使用してください。
- 装置銘板の貼付位置: 電気部品箱カバー表面

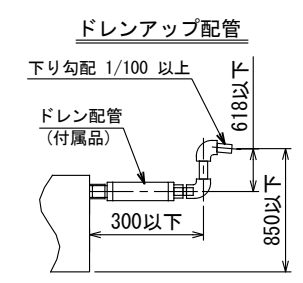
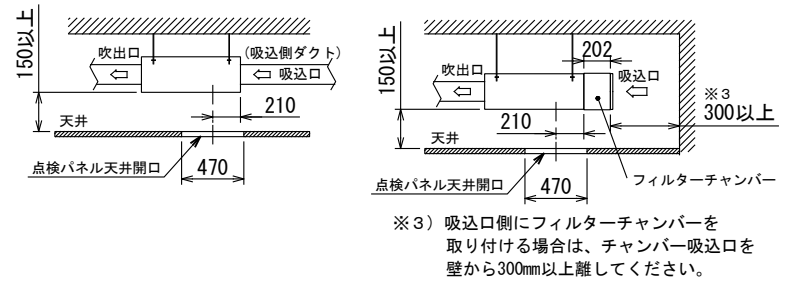
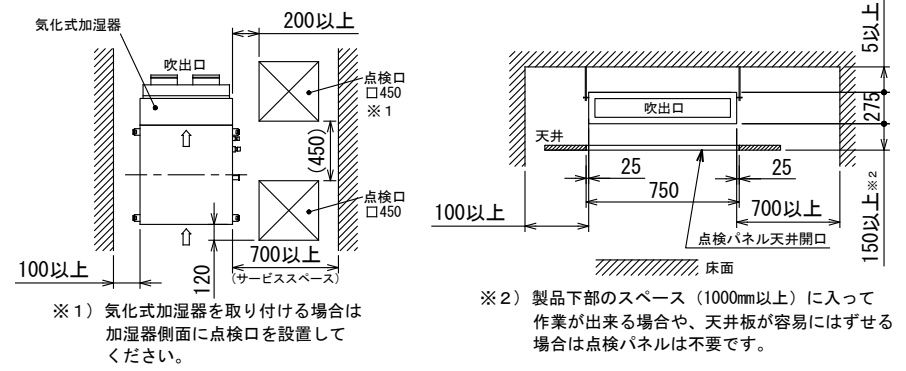
|    |   |            |     |
|----|---|------------|-----|
| 図番 | T25A1812-AID-RP503BH                    | 02         | 図法  |
| 品名 | 東芝パッケージエアコン外形図<br>(天井埋込形ビルトインタイプ) (3/5) | 214        | 三角法 |
| 形名 | AID-RP503BH                             | 尺度         | 単位  |
|    |   |            | m m |
|    |   | 東芝キャリア株式会社 |     |



別売品 フィルターチャンバー，角ダクトフランジ(吸込用)組込時



サービスに必要なスペース

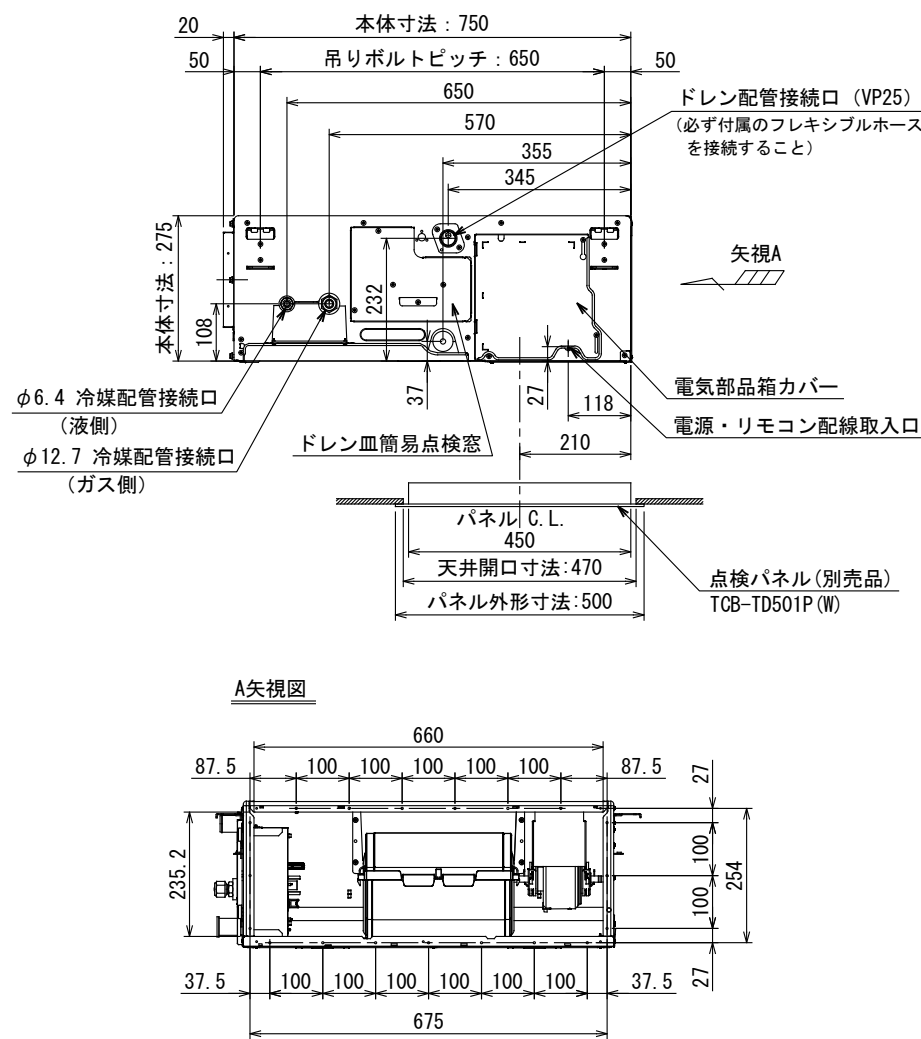
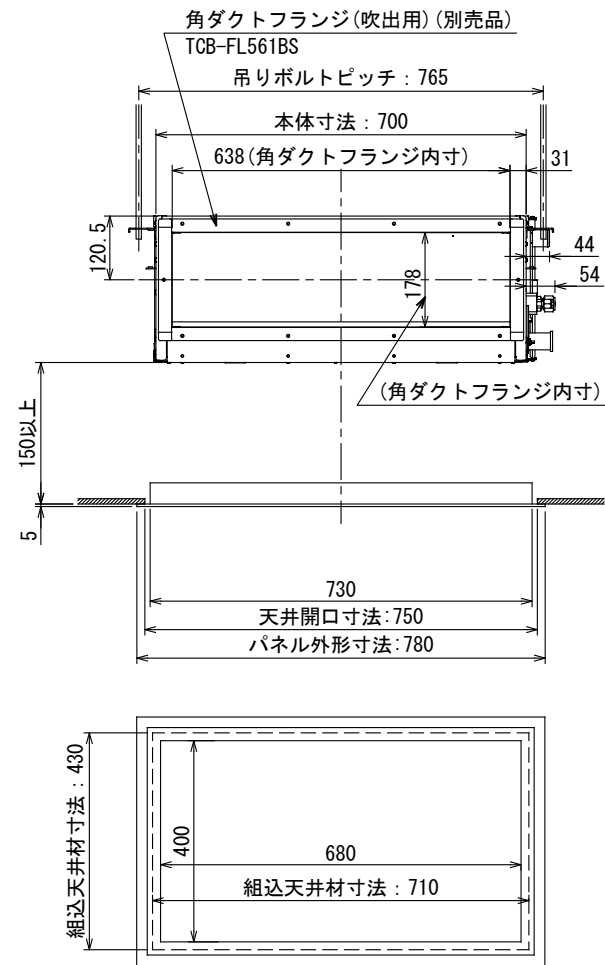


- 注記
- 電気部品箱等のメンテナンスのため、指定位置に必ず点検口を設置してください。ファンや熱交換器は製品下面からのメンテナンスになりますので、サービススペースまたは開口部を設けてください。
  - 油の飛沫や油煙のたこめ場所（例：調理場や機械工場など）への据付は避けてください。
  - 吹出口のダクト接続部およびダクトは必ず断熱処理をしてください。（断熱材は、不燃材を使用してください。）
  - 別売 気化式加湿器や、フィルターチャンバー組込時は加湿エレメントやフィルター交換スペースを考慮して事前に冷媒配管やドレン配管の経路をご確認ください。
  - 外気取り入れには必ず処理済空気を使用してください。ダクトファン（全熱交換器）動作は必ず空調機と連動してください。外気取り入れ時は運転音が増加する場合があります。導入量は定格風量の10%以下です。外気導入対応時は、別売丸ダクト用フランジ（φ150）：TCB-FF151US を使用してください。
  - 抗菌高性能フィルターとデオドラントフィルターの同時使用はできません。上記フィルターの単独使用は可能ですが、超ロングライフフィルターとの併用を推奨します。
  - 超ロングライフフィルターは、単独および他フィルター1種類との併用が可能です。
  - 装置銘板の貼付位置：電気部品箱カバー表面

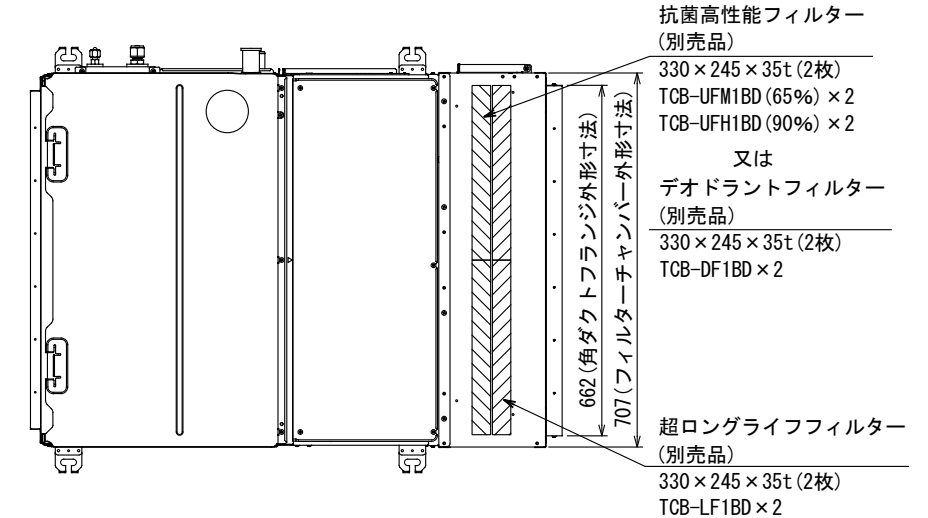
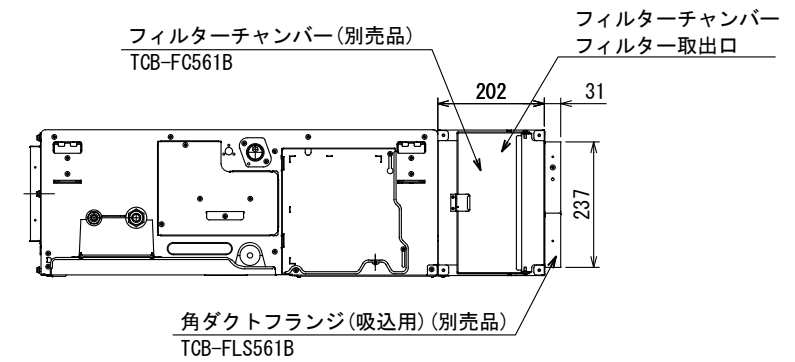
【背面吸込方式(吸込ダクト接続)】

|    |   |            |     |
|----|---|------------|-----|
| 図番 | T25A1812-AID-RP503BH                    | 02         | 図法  |
|    |   | 214        | 三角法 |
| 品名 | 東芝パッケージエアコン外形図<br>(天井埋込形ビルトインタイプ) (4/5) | 尺度         | 単位  |
|    |   |            | mm  |
| 形名 | AID-RP503BH                             | 東芝キャリア株式会社 |     |

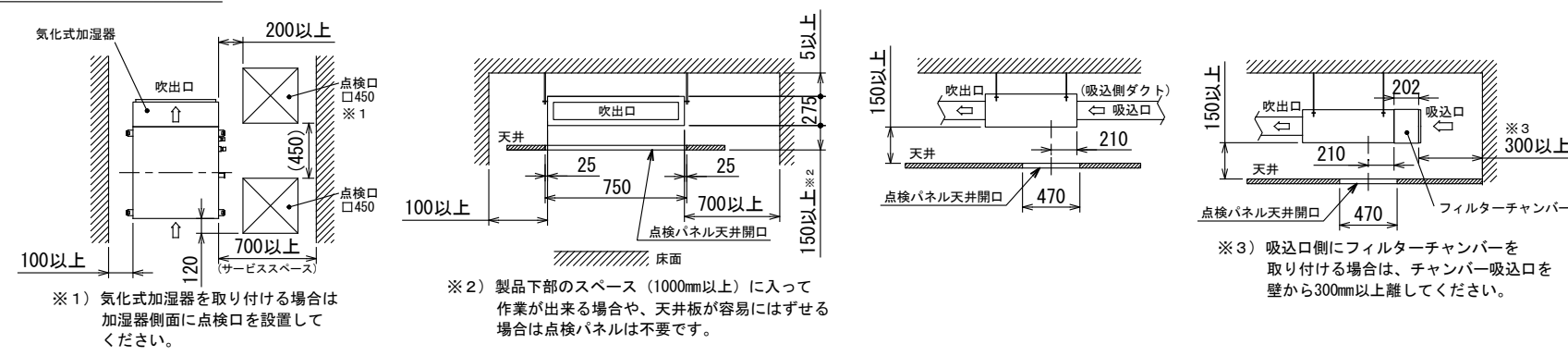




別売品 フィルターチャンバー、角ダクトフランジ(吸込用)組込時



サービスに必要なスペース



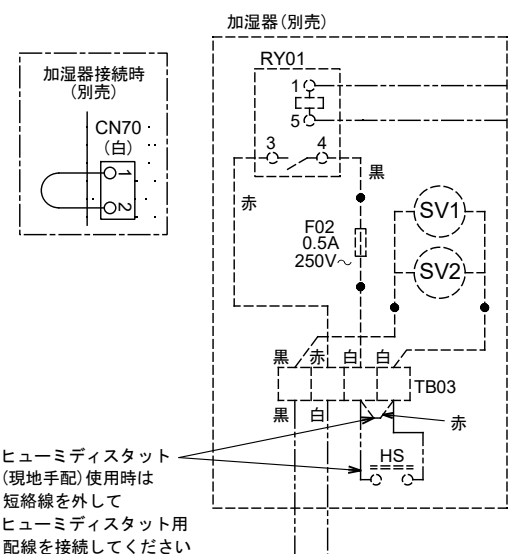
注記

- 電気部品箱等のメンテナンスのため、指定位置に必ず点検口を設置してください。  
ファンや熱交換器は製品下面からのメンテナンスになりますので、サービススペースまたは開口部を設けてください。
- 油の飛沫や油煙のたこめる場所（例：調理場や機械工場など）への据付は避けてください。
- 吹出口のダクト接続部およびダクトは必ず断熱処理をしてください。（断熱材は、不燃材を使用してください。）
- 別売 気化式加湿器や、フィルターチャンバー組込時は加湿エレメントやフィルター交換スペースを考慮して事前に冷媒配管やドレン配管の経路をご確認ください。
- 外気取り入れには必ず処理済空気を使用してください。ダクトファン（全熱交換器）動作は必ず空調機と連動してください。  
外気取り入れ時は運転音が増加する場合があります。導入量は定格風量の10%以下です。  
外気導入対応時は、別売丸ダクト用フランジ（φ150）：TCB-FF151US を使用してください。
- 抗菌高性能フィルターとデオドラントフィルターの同時使用はできません。  
上記フィルターの単独使用は可能ですが、超ロングライフフィルターとの併用を推奨します。
- 超ロングライフフィルターは、単独および他フィルター1種類との併用が可能です。
- 装置銘板の貼付位置：電気部品箱カバー表面

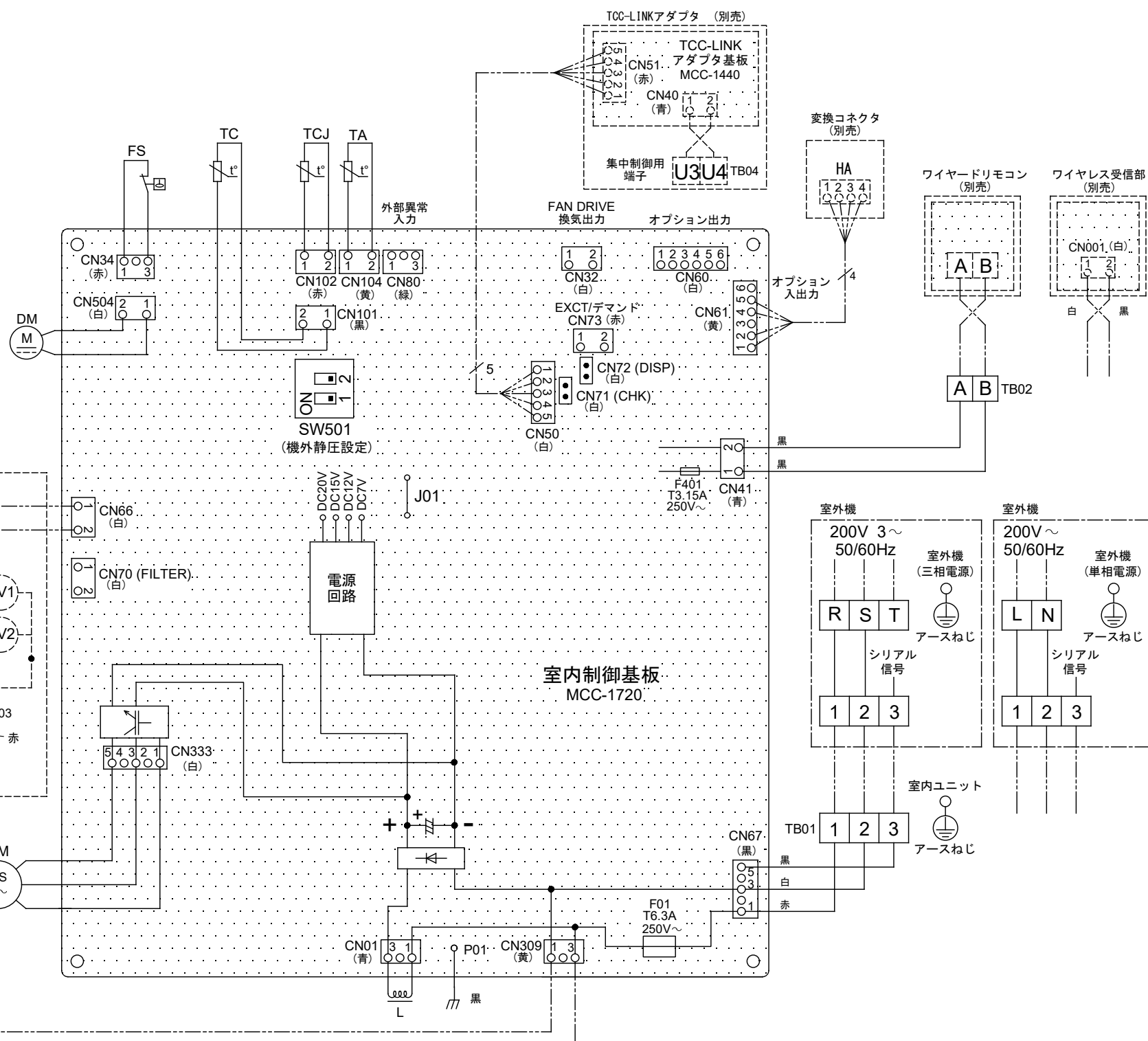
【背面吸込方式(本格ダクト接続)】

|    |   |            |     |
|----|---|------------|-----|
| 図番 | T25A1812-AID-RP503BH                    | 02         | 図法  |
|    |   | 214        | 三角法 |
| 品名 | 東芝パッケージエアコン外形図<br>(天井埋込形ビルトインタイプ) (5/5) | 尺度         | 単位  |
|    |   |            | mm  |
| 形名 | AID-RP503BH                             | 東芝キャリア株式会社 |     |

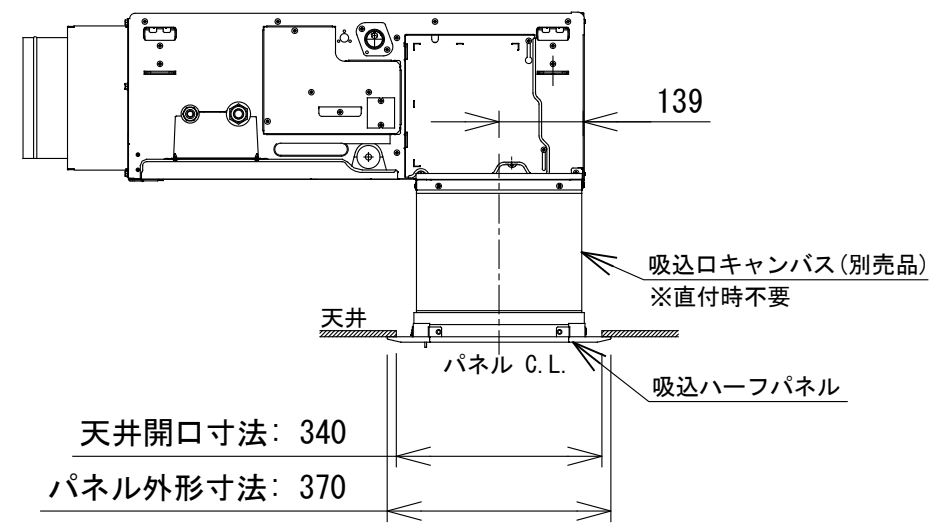
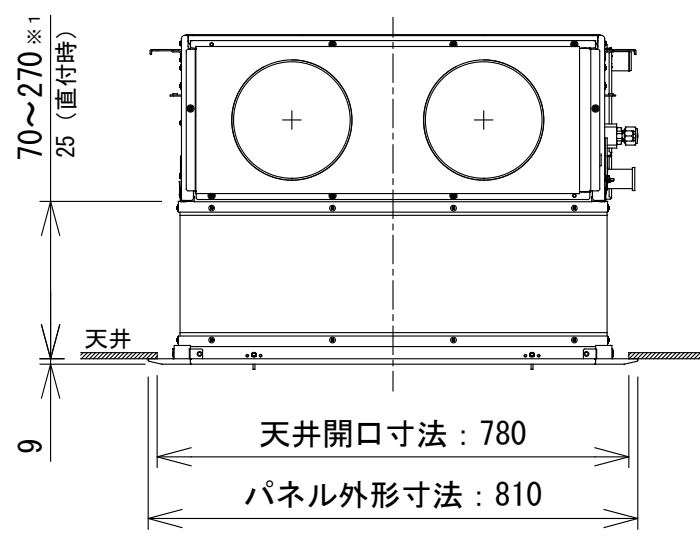
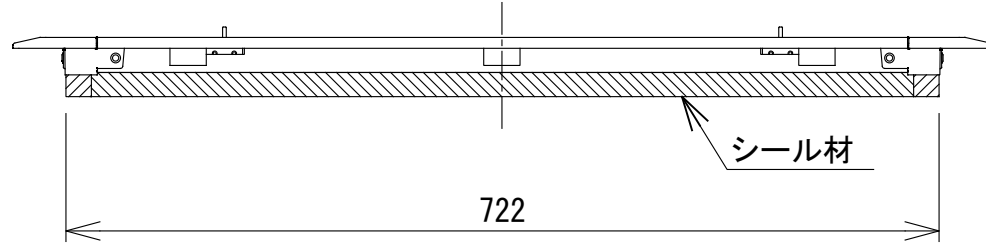
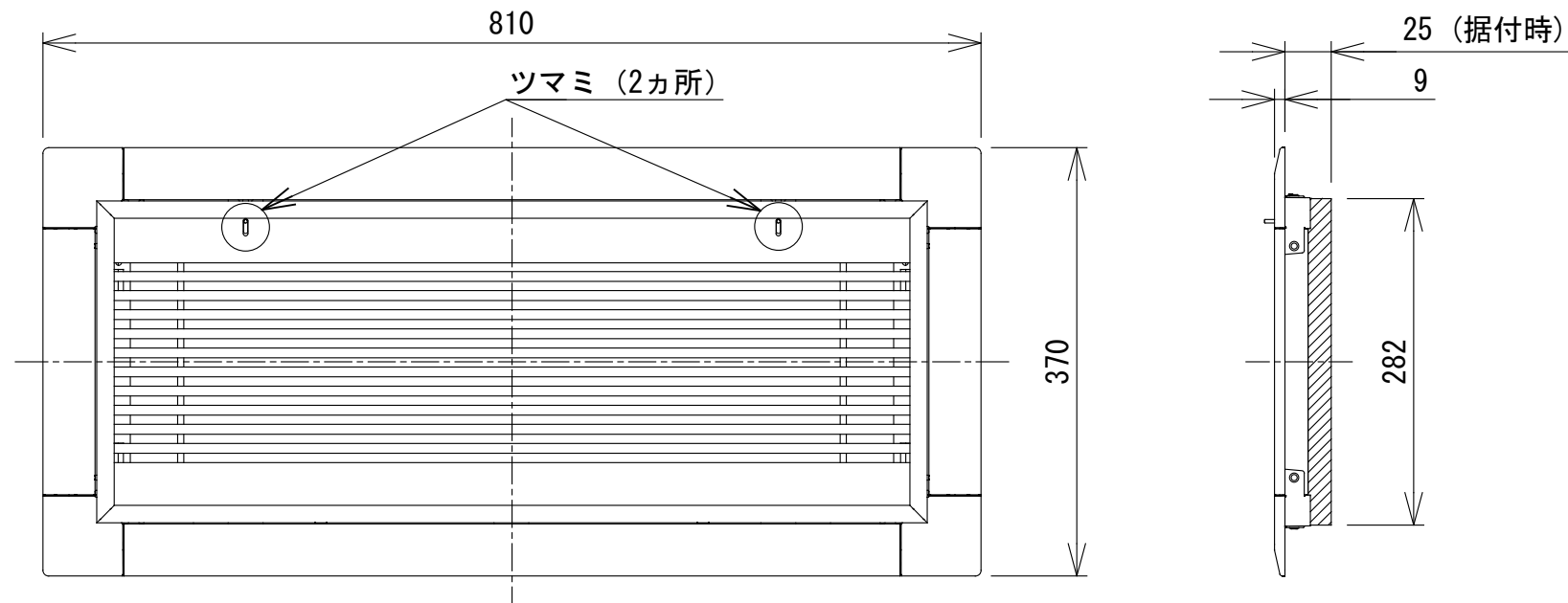
| 記号      | 品名           |
|---------|--------------|
| CN**    | コネクタ         |
| DM      | ドレンポンプ用電動機   |
| F01,401 | ヒューズ         |
| FM      | ファンモータ       |
| FS      | フロートスイッチ     |
| J01     | ジャンパー線       |
| L       | リアクタ         |
| SW501   | ディップスイッチ     |
| TA      | 室温センサ        |
| TB01,02 | ターミナルブロック    |
| TC,TCJ  | 熱交センサ        |
| F02     | ヒューズ         |
| HA      | JEMA標準HA端子-A |
| HS      | ヒューミディスタット   |
| RY01    | リレー          |
| SV1,2   | 給水用電磁弁       |
| TB03,04 | ターミナルブロック    |



|     |        |
|-----|--------|
| --- | 現地配線   |
| ⊕   | 保護アース  |
| □   | 端子台    |
| ○   | 接続端子   |
| ○ ○ | コネクタ   |
| ... | プリント基板 |
| --- | 別売品    |
| --- | 部品境界線  |



|    |                                   |            |    |
|----|-----------------------------------|------------|----|
| 図番 | T25B1805-AID-RP503BH              | 02         | 図法 |
|    |                                   | 214        |    |
| 品名 | 東芝パッケージエアコン配線図<br>(天井埋込形ビルトインタイプ) | 尺度         | 単位 |
| 形名 | AID-RP503BH                       | 東芝キャリア株式会社 |    |

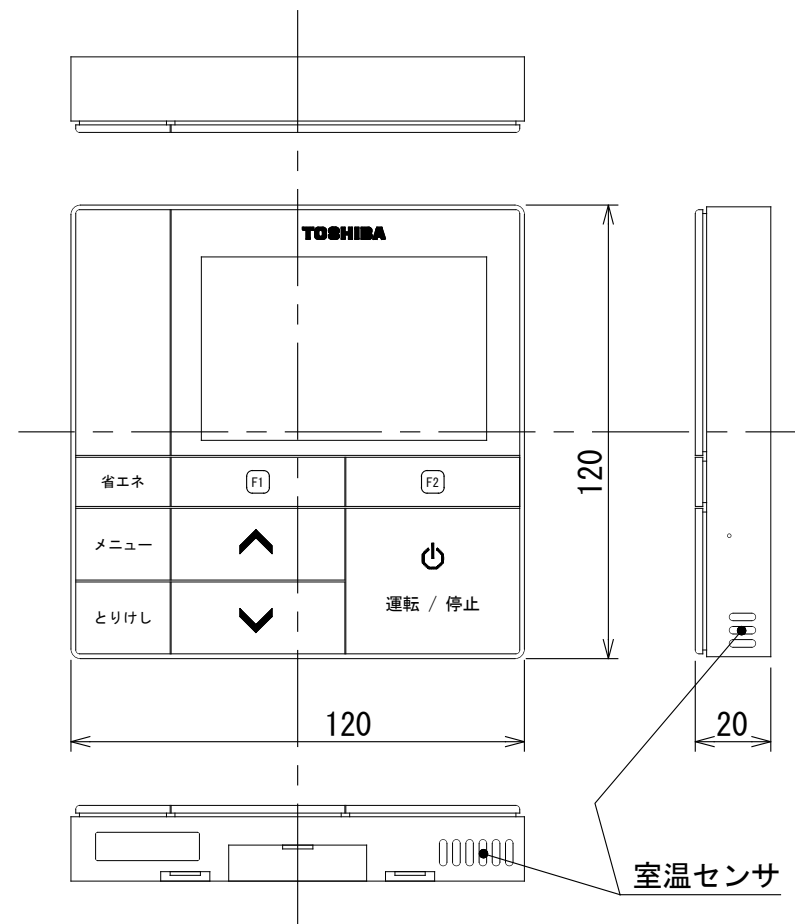


(単位 : mm)

※1) 吸込口キャンバスを縮めて70~170mmの範囲で使用する場合は、キャンバスの圧損を30Pa見込んでください。

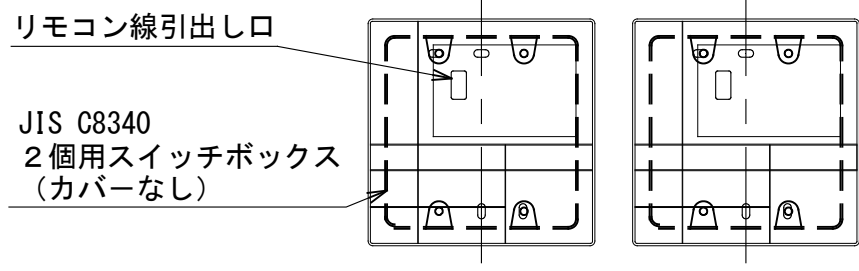
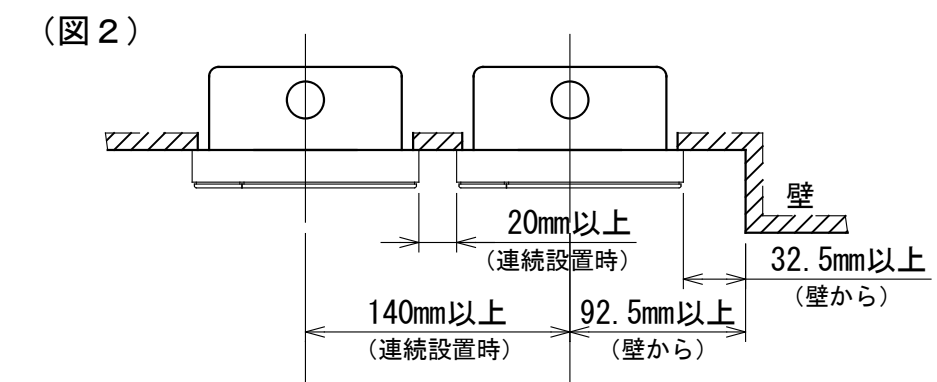
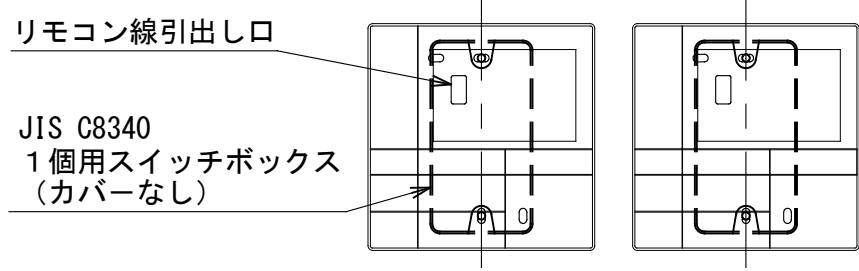
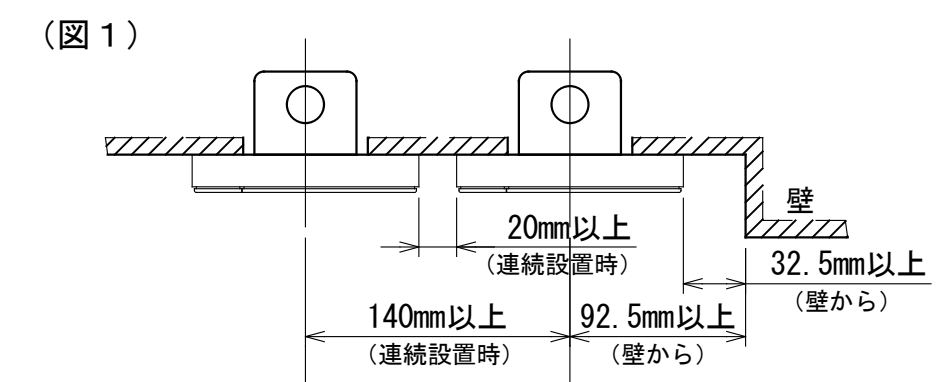
※ 製品質量 : 3 kg  
色 彩 : グランホワイト (5PB9/1)

|                   |  |      |                  |     |  |
|-------------------|--|------|------------------|-----|--|
| 適用機種              |  | 図面番号 | T24H1838-01      |     |  |
| RBC-UD561B(W)     |  | 品名   | 東芝パッケージエアコン用別売部品 |     |  |
|                   |  |      | 外形図              |     |  |
|                   |  |      | 吸込ハーフパネル         |     |  |
|                   |  | 尺度   | 図法               | 三角法 |  |
| <b>東芝キャリア株式会社</b> |  |      |                  |     |  |

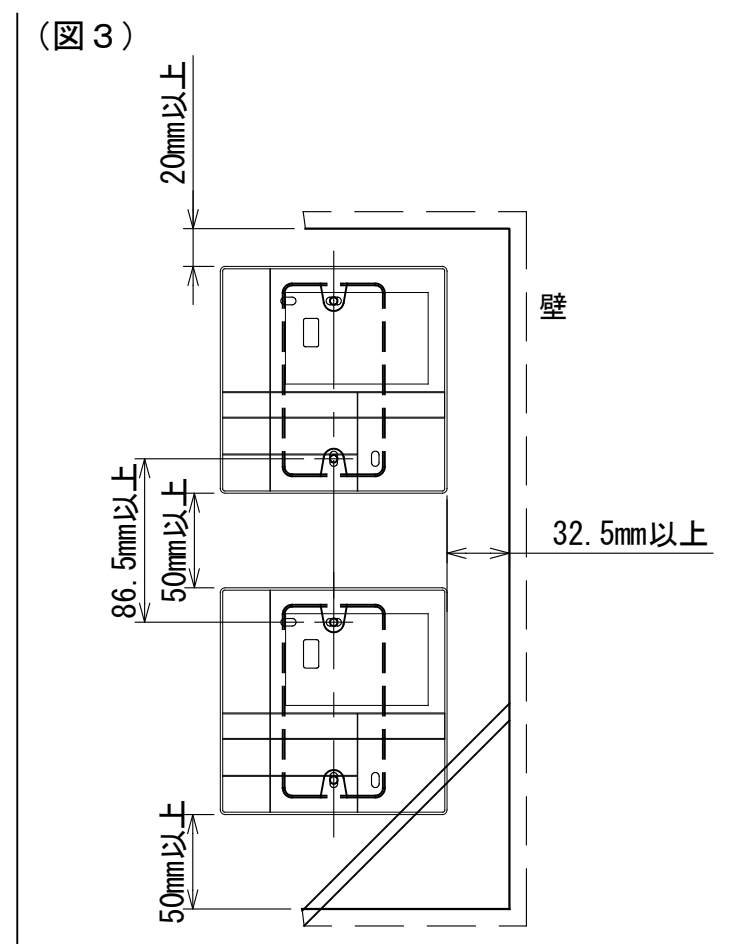
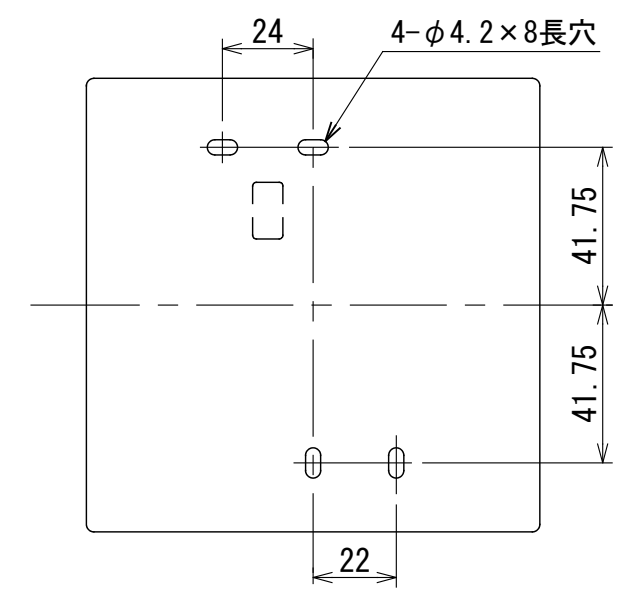


**連続設置の場合の取付方法**

リモコンを壁面に取付ける場合は、図1・図2・図3の取付け方法を守ってください。



**<リモコン取付け寸法>**



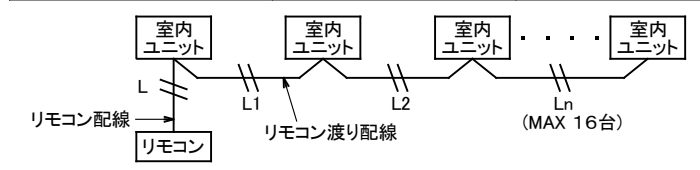
お願い  
配線を埋込まれる場合は、JIS-C8340  
1個用スイッチボックス(カバーなし)  
又は、2個用スイッチボックス(カバーなし)  
を現地手配し、埋込んでください。

**リモコン配線とリモコン渡り線**

リモコン配線(通信線)とAC100V/200Vの配線を  
直接接触させたり、同一電線管に収めること  
はできません。ノイズ等により、制御系統に  
異常が生じる恐れがあります。

※ご使用のリモコンによって異なります。

| 線種  | VCTF:0.3mm <sup>2</sup> ×2 |                 |                            | VCTF:0.5mm <sup>2</sup> ~2.0mm <sup>2</sup> ×2 |                 |                            |
|---|----------------------------|-----------------|----------------------------|--|-----------------|----------------------------|
| リモコン配線とリモコン<br>渡り配線の総配線長<br>(L+L1+L2+...Ln) | 1リモコン<br>200mまで            | 2リモコン<br>120mまで | ワイヤレスとの<br>2リモコン<br>200mまで | 1リモコン<br>500mまで                                | 2リモコン<br>300mまで | ワイヤレスとの<br>2リモコン<br>400mまで |
| リモコン渡り配線の総配線長<br>(L1+L2+...Ln)              | 200mまで                     |                 |                            | 200mまで   |                 |                            |



|    |                              |     |            |
|----|------------------------------|-----|------------|
| 図番 | T24E2001-RBC-AMSU51          | 01  | 図法         |
| 品名 | 業務用空調別売部品外形図<br>(省エネneoリモコン) | 20Z | 三角法        |
| 形名 | RBC-AMSU51                   |     | 東芝キャリア株式会社 |
|    |                              | 尺度  | 単位         |
|    |                              |     | mm         |