

セット名称 **RWSF22433XU**
 仕様表 (室内ユニット) AIU-RP563WH ×4

天カセ
 インバータ
 ワイヤレスWツイン

(室外機) ROA-RP2243HS
 (分岐管第1) RBC-TWP101
 (分岐管第2) RBC-TWP30 ×2

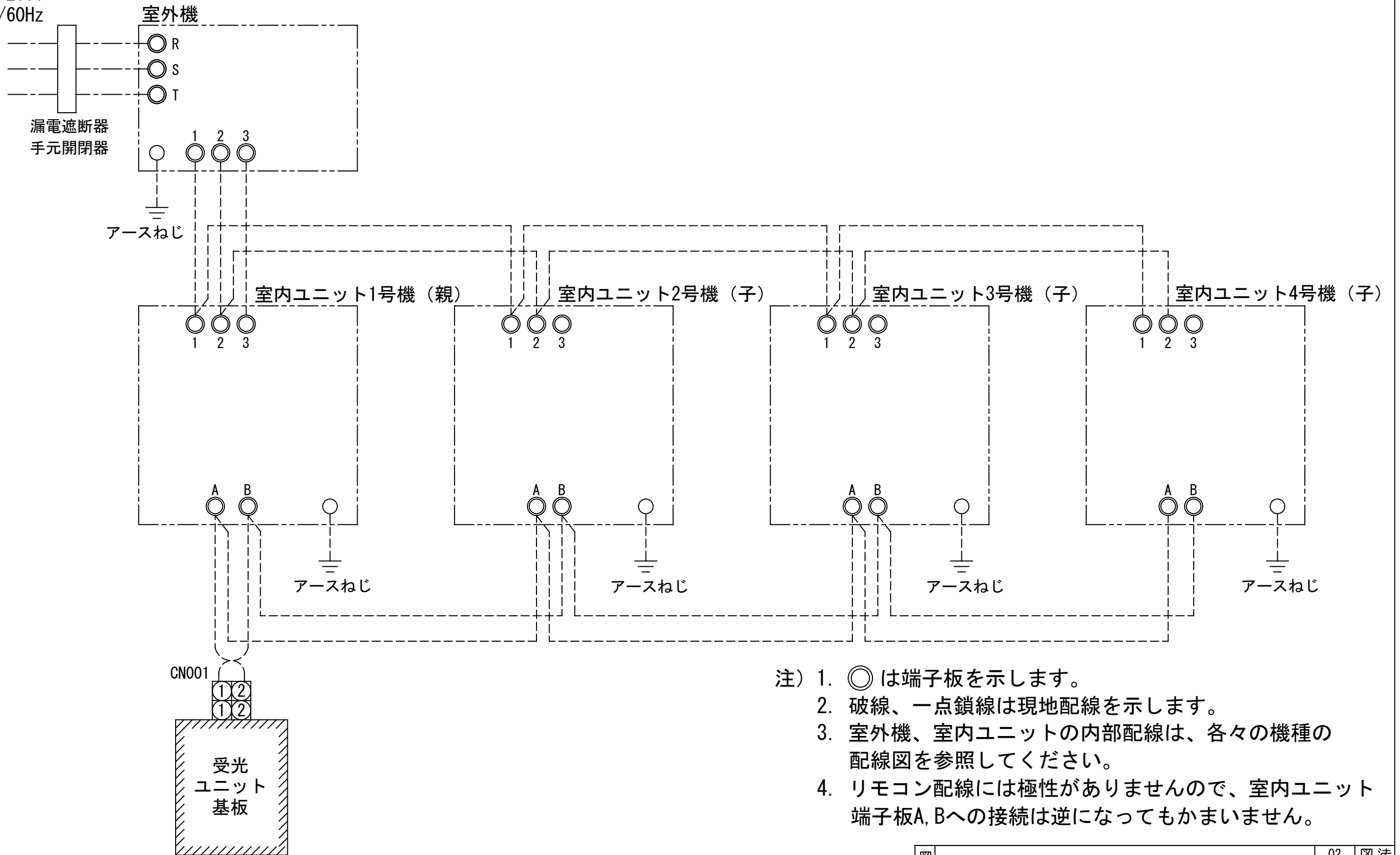
東芝パッケージエアコン
 ワイヤレスリモコン

(空冷インバータヒートポンプ式天井カセット形2方向吹出しタイプ)

【グリーン購入法適合】
 (50/60Hz)

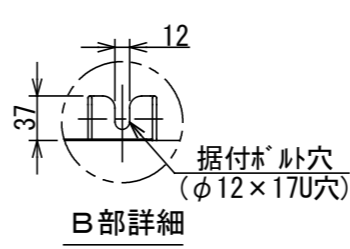
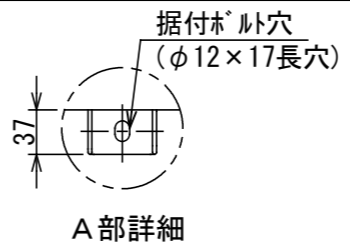
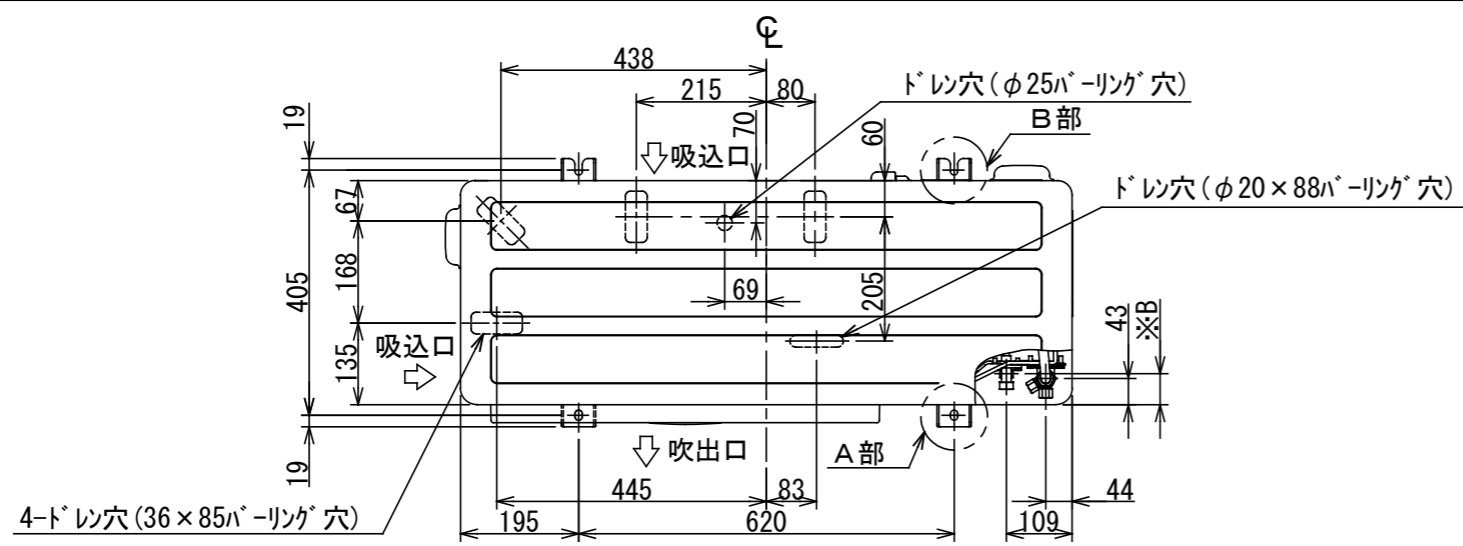
冷房性能 (注1)	定格冷房標準能力	kW	20.0 < 5.3 ~ 22.4 >		室内機	形名		ROA-RP2243HS			
	額熱比	-	0.75			外形寸法	外装		シルキーシェード(マンセル1Y8.5/0.5)		
	定格冷房標準エネルギー消費効率	-	2.63 / 2.63				高さ	mm	1,550		
	中間冷房標準能力	kW	9.0				幅	mm	1,010		
	中間冷房中温能力	kW	9.5			奥行	mm	370			
	最小冷房中温能力	kW	5.6			総質量	kg	141			
	定格暖房標準能力	kW	22.4 < 4.6 ~ 28.0 >			圧縮機	形式		全密閉形		
	定格暖房標準エネルギー消費効率	-	3.30 / 3.30				圧縮機用電動機定格出力	kW	4.74		
	中間暖房標準能力	kW	10.1				極数		4		
	中間暖房中温能力	kW	5.7			空気熱交換器			フィンチューブ		
最小暖房標準能力	kW	21.0		冷媒制御	(冷) (暖)		電子制御弁 電子制御弁				
最大暖房低温能力	kW			室外機	送風装置	送風機	プロペラファン				
APF2015 (JIS B 8616:2015)	-	5.1 / 5.1				標準風量	m³/min	152.5			
APF (JIS B 8616:2006)	-	4.5 / 4.5				電動機	kW	0.200+0.200			
冷暖平均エネルギー消費効率	-	2.97 / 2.97			高圧スイッチ	MPa	作動: 4.15 復帰: 3.20				
電源	(注2)	三相 200V 50/60Hz			低圧スイッチ	MPa	- -				
電気性能 (注1)	消費電力	定格冷房標準	kW		7.60 / 7.60		機	保護装置		吐出温度センサー 過電流センサー 圧縮機サーモ	
		中間冷房標準	kW		2.13 / 2.13			ケースヒータ	W	-	
		中間冷房中温	kW		1.81 / 1.81			定格騒音(音響パワーレベル)	(冷) dB	76	
		最小冷房中温	kW		0.770 / 0.770			(注6) (暖) dB	76		
		定格暖房標準	kW		6.79 / 6.79			運転音(音圧レベル)	(冷) dB	58	
	中間暖房標準	kW	1.84 / 1.84		(注7) (暖) dB	60					
	最小暖房標準	kW	0.870 / 0.870		IPコード	IPX4					
	最大暖房低温	kW	9.29 / 9.29		法定冷凍トン	3.92					
	運転電流	(冷) (暖) (最大)	A	23.3 / 23.3 20.9 / 20.9 26.8 / 26.8		設計圧力		高圧部 MPa	4.15		
	力率	(冷) (暖)	%	94 / 94 94 / 94		低圧部		MPa	2.21		
始動電流	A	- / -		冷媒・出荷時封入量	kg	R32・5.20					
室内機	形名		AIU-RP563WH		冷媒追加不要の最大実長	m	30				
	外装		シルバー(溶融亜鉛メッキ鋼板)		冷媒追加量	g/m	主配管: 40 分岐配管: 40				
	外形寸法	高さ	mm	345		室外機・第1分岐管間	mm	ガス側: φ25.4 液側: φ9.5			
		幅	mm	1,180		第1分岐管・第2分岐管間	mm	ガス側: φ15.9 液側: φ9.5			
		奥行	mm	570		第2分岐管・室内ユニット間	mm	ガス側: φ12.7 液側: φ6.4			
	総質量	kg	25		最大実長	m	100				
	空気熱交換器			フィンチューブ		最大落差	m	室外機が上の場合: 30 室外機が下の場合: 30			
	防音・断熱材			難燃性ポリエチレンフォーム、発泡ポリスチレン		分岐配管最大長さ	m	20			
	ユニット	送風装置	送風機	シロッコファン		分岐配管長さの最大差	m	6			
			風量	(注8) m³/min	15.0 / 13.5 / 12.5 / 11.0 / 10.3		漏電遮断器	(注9)	40A、30mA 0.1sec以下		
電動機			kW	0.094		手元開閉器容量	A	60			
エアフィルタ				天井パネルに付属		開閉器ヒューズ	A	40			
運転調整装置		(注4)	ワイヤレスリモコンスイッチ		配線用遮断器	A	40				
ドレン口径(呼び径)				25(塩ビ管)		電源配線	線径	電源線こう長(最大)			
定格騒音(音響パワーレベル)		(注6) dB(A)	50 / 49 / 48 / 47 / 45		単線1.6mm		- / -				
急/強+/強/弱+/弱					単線2.0mm		- / -				
運転音(音圧レベル)		(注7) dB(A)	35 / 34 / 33 / 32 / 30		燃線3.5mm²		- / -				
急/強+/強/弱+/弱					燃線5.5mm²	- / -					
電熱装置			取付不可		燃線8.0mm²	- / -					
天井パネル	形名		RBC-UW803PG(W)		燃線14.0mm²	46 / 46					
	外装		W/ムンホワイト(マンセル2.5GY9.0/0.5)		燃線22.0mm²	72 / 72					
	外形寸法	高さ	mm	20		燃線38.0mm²	125 / 125				
		幅	mm	1,415		電源配線	線径	電源線こう長(最大)			
		奥行	mm	680			単線1.6mm	- / -			
	総質量	kg	14.0		単線2.0mm		- / -				
	燃線3.5mm²						燃線5.5mm²	- / -			
	井内	形名		RBC-UW803PG(W)		燃線8.0mm²	- / -				
		外装		W/ムンホワイト(マンセル2.5GY9.0/0.5)		燃線14.0mm²	46 / 46				
		外形寸法	高さ	mm	20		燃線22.0mm²	72 / 72			
幅			mm	1,415		燃線38.0mm²	125 / 125				
奥行			mm	680		電源配線	線径	電源線こう長(最大)			
総質量		kg	14.0		単線1.6mm		- / -				
燃線3.5mm²							単線2.0mm	- / -			
燃線5.5mm²							燃線8.0mm²	- / -			
井内		形名		RBC-UW803PG(W)		燃線14.0mm²	46 / 46				
		外装		W/ムンホワイト(マンセル2.5GY9.0/0.5)		燃線22.0mm²	72 / 72				
	外形寸法	高さ	mm	20		燃線38.0mm²	125 / 125				
		幅	mm	1,415		電源配線	線径	電源線こう長(最大)			
		奥行	mm	680			単線1.6mm	- / -			
	総質量	kg	14.0		単線2.0mm		- / -				
	燃線3.5mm²						燃線5.5mm²	- / -			
	井内	形名		RBC-UW803PG(W)		燃線8.0mm²	- / -				
		外装		W/ムンホワイト(マンセル2.5GY9.0/0.5)		燃線14.0mm²	46 / 46				
		外形寸法	高さ	mm	20		燃線22.0mm²	72 / 72			
幅			mm	1,415		燃線38.0mm²	125 / 125				
奥行			mm	680		電源配線	線径	電源線こう長(最大)			
総質量		kg	14.0		単線1.6mm		- / -				
燃線3.5mm²							単線2.0mm	- / -			
燃線5.5mm²							燃線8.0mm²	- / -			
井内		形名		RBC-UW803PG(W)		燃線14.0mm²	46 / 46				
		外装		W/ムンホワイト(マンセル2.5GY9.0/0.5)		燃線22.0mm²	72 / 72				
	外形寸法	高さ	mm	20		燃線38.0mm²	125 / 125				
		幅	mm	1,415		電源配線	線径	電源線こう長(最大)			
		奥行	mm	680			単線1.6mm	- / -			
	総質量	kg	14.0		単線2.0mm		- / -				
	燃線3.5mm²						燃線5.5mm²	- / -			
	井内	形名		RBC-UW803PG(W)		燃線8.0mm²	- / -				
		外装		W/ムンホワイト(マンセル2.5GY9.0/0.5)		燃線14.0mm²	46 / 46				
		外形寸法	高さ	mm	20		燃線22.0mm²	72 / 72			
幅			mm	1,415		燃線38.0mm²	125 / 125				
奥行			mm	680		電源配線	線径	電源線こう長(最大)			
総質量		kg	14.0		単線1.6mm		- / -				
燃線3.5mm²							単線2.0mm	- / -			
燃線5.5mm²							燃線8.0mm²	- / -			
井内		形名		RBC-UW803PG(W)		燃線14.0mm²	46 / 46				
		外装		W/ムンホワイト(マンセル2.5GY9.0/0.5)		燃線22.0mm²	72 / 72				
	外形寸法	高さ	mm	20		燃線38.0mm²	125 / 125				
		幅	mm	1,415		電源配線	線径	電源線こう長(最大)			
		奥行	mm	680			単線1.6mm	- / -			
	総質量	kg	14.0		単線2.0mm		- / -				
	燃線3.5mm²						燃線5.5mm²	- / -			
	井内	形名		RBC-UW803PG(W)		燃線8.0mm²	- / -				
		外装		W/ムンホワイト(マンセル2.5GY9.0/0.5)		燃線14.0mm²	46 / 46				
		外形寸法	高さ	mm	20		燃線22.0mm²	72 / 72			
幅			mm	1,415		燃線38.0mm²	125 / 125				
奥行			mm	680		電源配線	線径	電源線こう長(最大)			
総質量		kg	14.0		単線1.6mm		- / -				
燃線3.5mm²							単線2.0mm	- / -			
燃線5.5mm²							燃線8.0mm²	- / -			
井内		形名		RBC-UW803PG(W)		燃線14.0mm²	46 / 46				
		外装		W/ムンホワイト(マンセル2.5GY9.0/0.5)		燃線22.0mm²	72 / 72				
	外形寸法	高さ	mm	20		燃線38.0mm²	125 / 125				
		幅	mm	1,415		電源配線	線径	電源線こう長(最大)			
		奥行	mm	680			単線1.6mm	- / -			
	総質量	kg	14.0		単線2.0mm		- / -				
	燃線3.5mm²						燃線5.5mm²	- / -			
	井内	形名		RBC-UW803PG(W)		燃線8.0mm²	- / -				
		外装		W/ムンホワイト(マンセル2.5GY9.0/0.5)		燃線14.0mm²	46 / 46				
		外形寸法	高さ	mm	20		燃線22.0mm²	72 / 72			
幅			mm	1,415		燃線38.0mm²	125 / 125				
奥行			mm	680		電源配線	線径	電源線こう長(最大)			
総質量		kg	14.0		単線1.6mm		- / -				
燃線3.5mm²							単線2.0mm	- / -			
燃線5.5mm²							燃線8.0mm²	- / -			
井内		形名		RBC-UW803PG(W)		燃線14.0mm²	46 / 46				
		外装		W/ムンホワイト(マンセル2.5GY9.0/0.5)		燃線22.0mm²	72 / 72				
	外形寸法	高さ	mm	20		燃線38.0mm²	125 / 125				
		幅	mm	1,415		電源配線	線径	電源線こう長(最大)			
		奥行	mm	680			単線1.6mm	- / -			
	総質量	kg	14.0		単線2.0mm		- / -				
	燃線3.5mm²						燃線5.5mm²	- / -			
	井内	形名		RBC-UW803PG(W)		燃線8.0mm²	- / -				
		外装		W/ムンホワイト(マンセル2.5GY9.0/0.5)		燃線14.0mm²	46 / 46				
		外形寸法	高さ	mm	20		燃線22.0mm²	72 / 72			
幅			mm	1,415		燃線38.0mm²	125 / 125				
奥行			mm	680		電源配線	線径	電源線こう長(最大)			
総質量		kg	14.0		単線1.6mm		- / -				
燃線3.5mm²							単線2.0mm	- / -			
燃線5.5mm²							燃線8.0mm²	- / -			
井内		形名		RBC-UW803PG(W)		燃線14.0mm²	46 / 46				
		外装		W/ムンホワイト(マンセル2.5GY9.0/0.5)		燃線22.0mm²	72 / 72				
	外形寸法	高さ	mm	20		燃線38.0mm²	125 / 125				
		幅	mm	1,415		電源配線	線径	電源線こう長(最大)			
		奥行	mm	680			単線1.6mm	- / -			
	総質量	kg	14.0		単線2.0mm		- / -				
	燃線3.5mm²						燃線5.5mm²	- / -			
	井内	形名		RBC-UW803PG(W)		燃線8.0mm²	- / -				
		外装		W/ムンホワイト(マンセル2.5GY9.0/0.5)		燃線14.0mm²	46 / 46				
		外形寸法	高さ	mm	20		燃線22.0mm²	72 / 72			
幅			mm	1,415		燃線38.0mm²	125 / 125				
奥行			mm	680		電源配線	線径	電源線こう長(最大)			
総質量		kg	14.0		単線1.6mm		- / -				
燃線3.5mm²							単線2.0mm	- / -			
燃線5.5mm²							燃線8.0mm²	- / -			
井内		形名		RBC-UW803PG(W)		燃線14.0mm²	46 / 46				
		外装		W/ムンホワイト(マンセル2.5GY9.0/0.5)		燃線22.0mm²	72 / 72				
	外形寸法	高さ	mm	20		燃線38.0mm²	125 / 125				
		幅	mm	1,415		電源配線	線径	電源線こう長(最大)			
		奥行	mm	680			単線1.6mm	- / -			
	総質量	kg	14.0		単線2.0mm		- / -				
	燃線3.5mm²						燃線5.5mm²	- / -			
	井内	形名		RBC-UW803PG(W)		燃線8.0mm²	- / -				
		外装		W/ムンホワイト(マンセル2.5GY9.0/0.5)		燃線14.0mm²	46 / 46				
		外形寸法	高さ	mm	20		燃線22.0mm²	72 / 72			
幅			mm	1,415		燃線38.0mm²	125 / 125				
奥行			mm	680		電源配線	線径	電源線こう長(最大)			
総質量		kg	14.0		単線1.6mm		- / -				
燃線3.5mm²							単線2.0mm	- / -			
燃線5.5mm²							燃線8.0mm²	- / -			
井内		形名		RBC-UW803PG(W)		燃線14.0mm²	46 / 46				
		外装		W/ムンホワイト(マンセル2.5GY9.0/0.5)		燃線22.0mm²	72 / 72				
	外形寸法	高さ	mm	20		燃線38.0mm²	125 / 125				
		幅	mm	1,415		電源配線	線径	電源線こう長(最大)			
		奥行	mm	680							

電源 三相 200V
50/60Hz



- 注) 1. ◎ は端子板を示します。
 2. 破線、一点鎖線は現地配線を示します。
 3. 室外機、室内ユニットの内部配線は、各々の機種種の配線図を参照してください。
 4. リモコン配線には極性がないので、室内ユニット端子板A, Bへの接続は逆になってもかまいません。

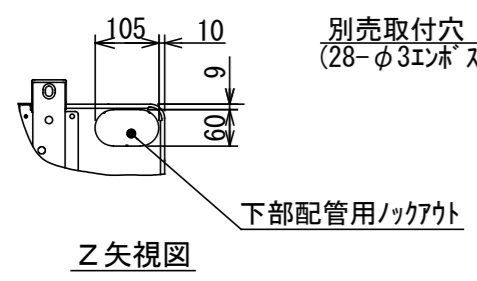
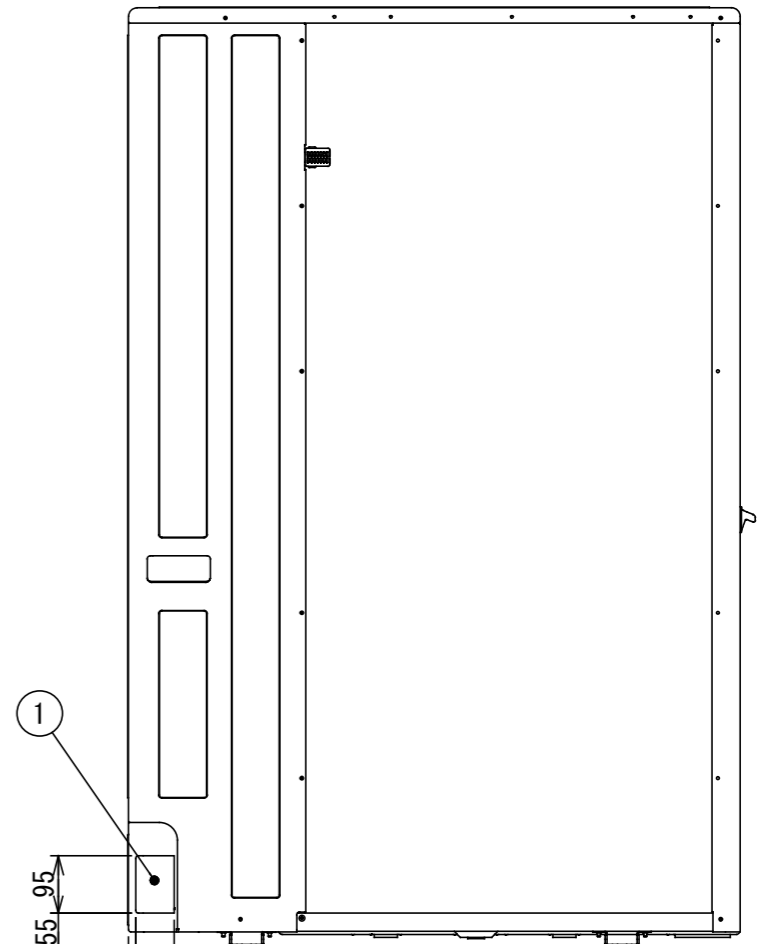
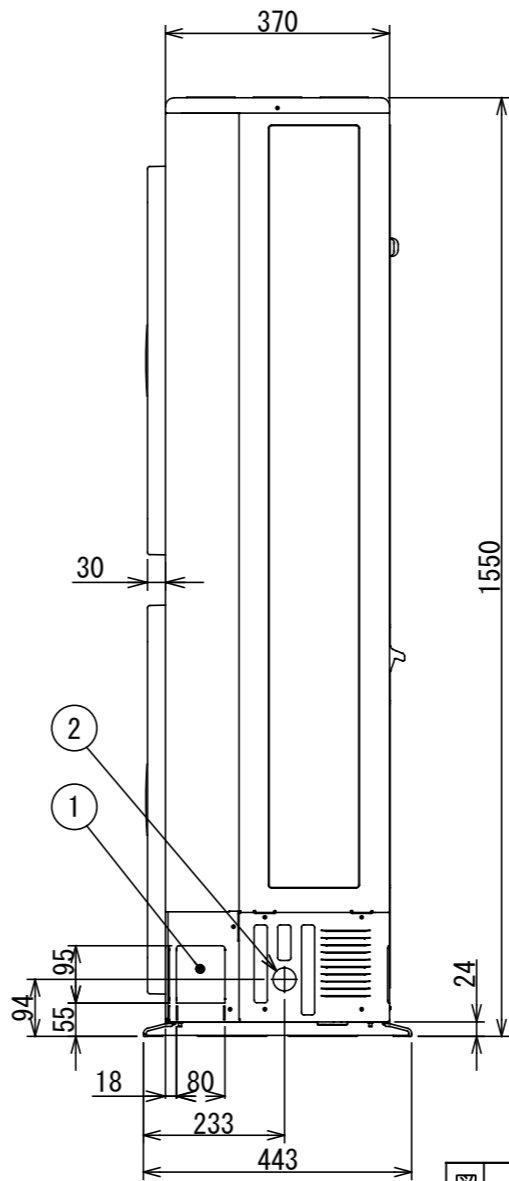
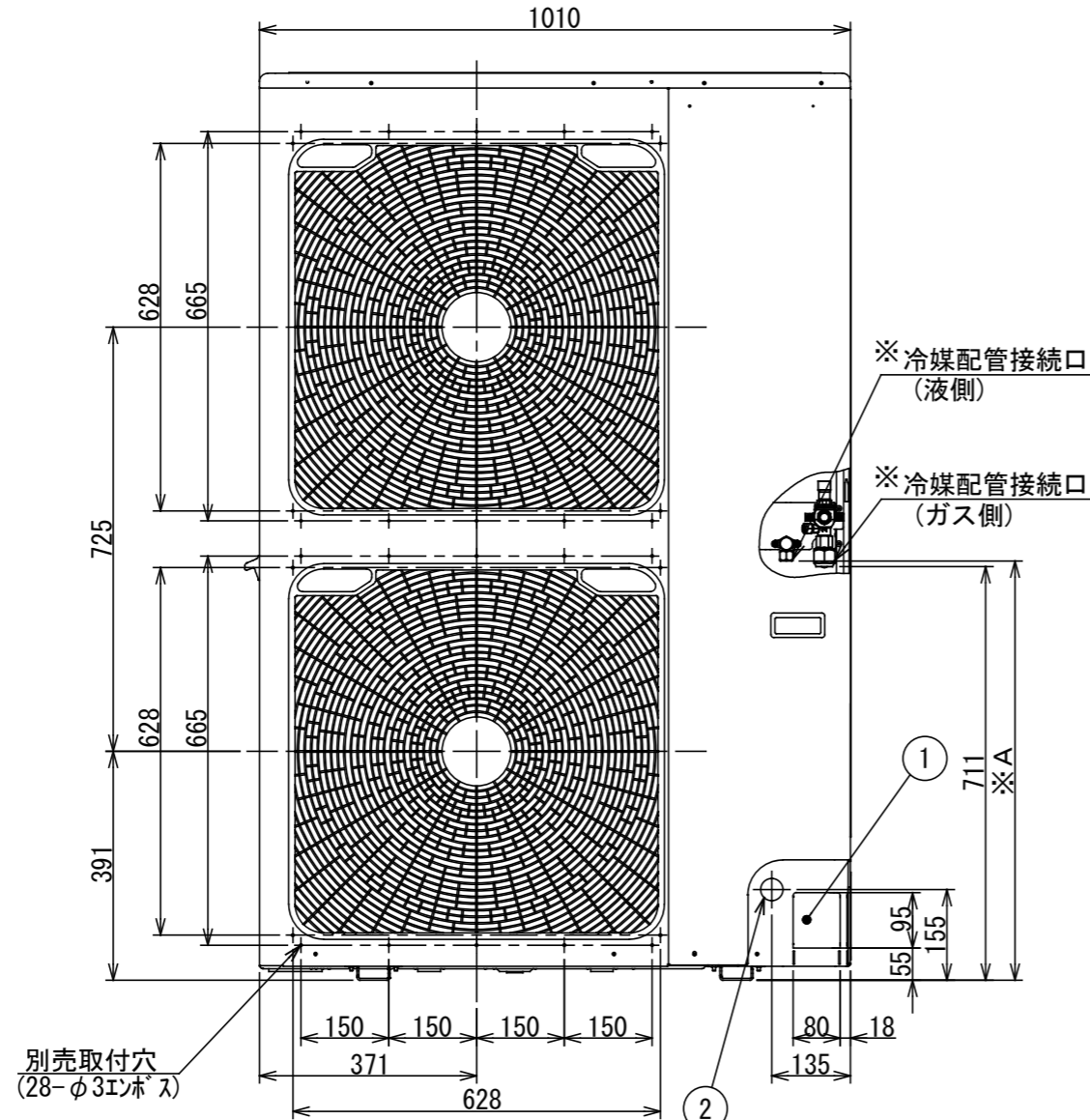
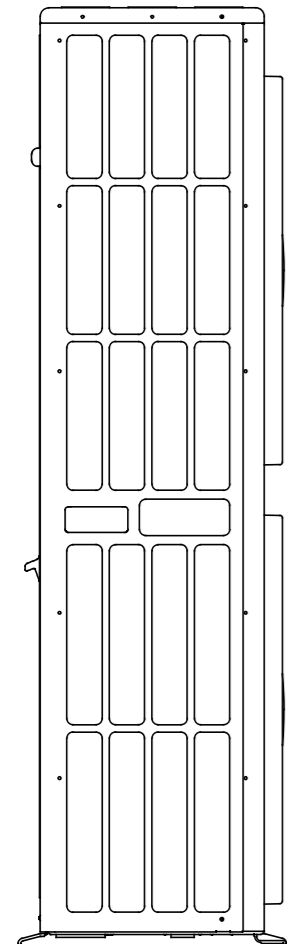
図番	T25G1804	02	図法
		214	
品名	東芝パッケージエアコン外部結線図 (ワイヤレスダブルツインタイプ)	尺度	単位
形名	東芝キャリア株式会社		



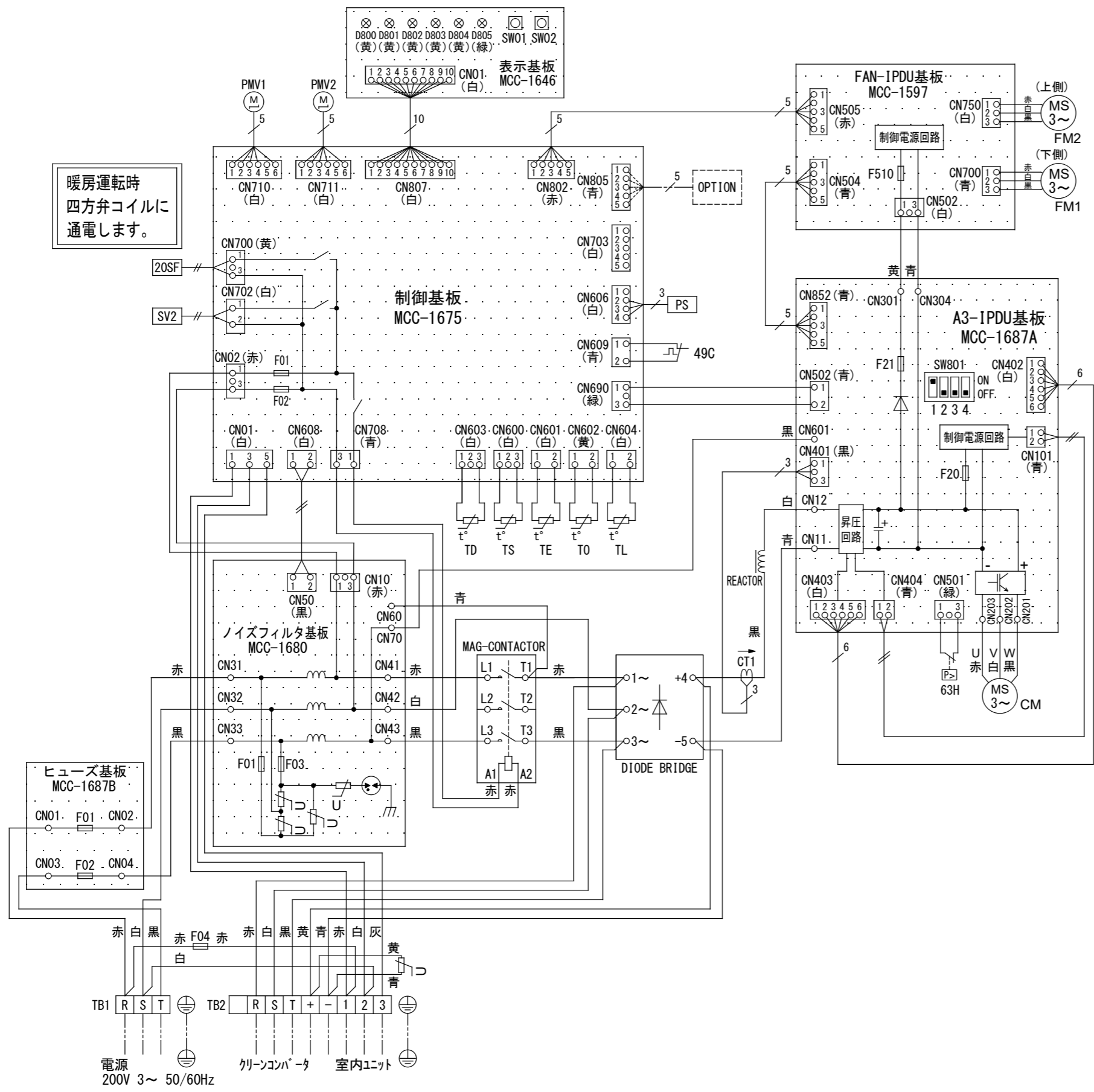
	名称	記事
①	冷媒配管取出口 室内外接続線取出口	ノックアウト穴
②	電源取入穴	φ38ノックアウト穴

※	配管接続口径		接続配管径		寸法A	寸法B
	液側	ガス側	液側	ガス側		
RP224	φ9.5	φ19.1	φ9.5	φ25.4	721	51
RP280	φ12.7	φ19.1	φ12.7	φ25.4	716	50

※ 室外機本体のホールドの接続径はφ19.1と
なっていますので、付属の継手配管を使用して
工事を行ってください。



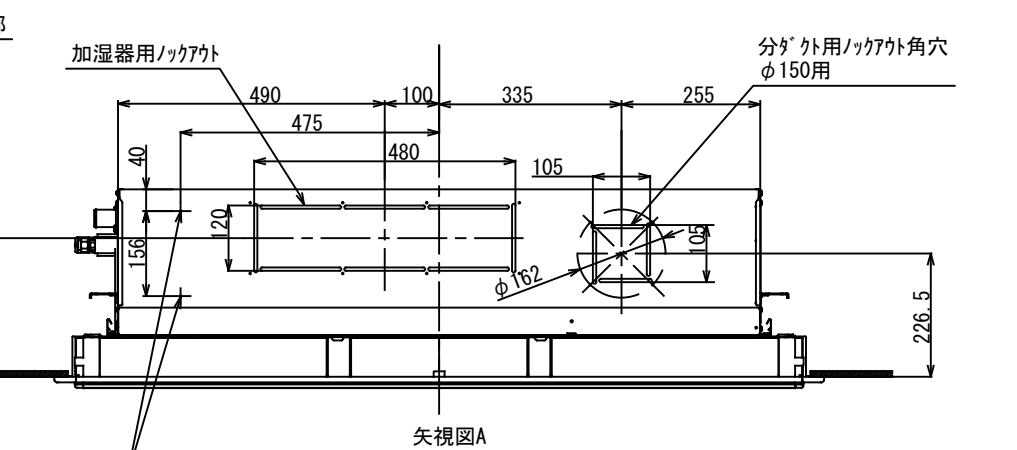
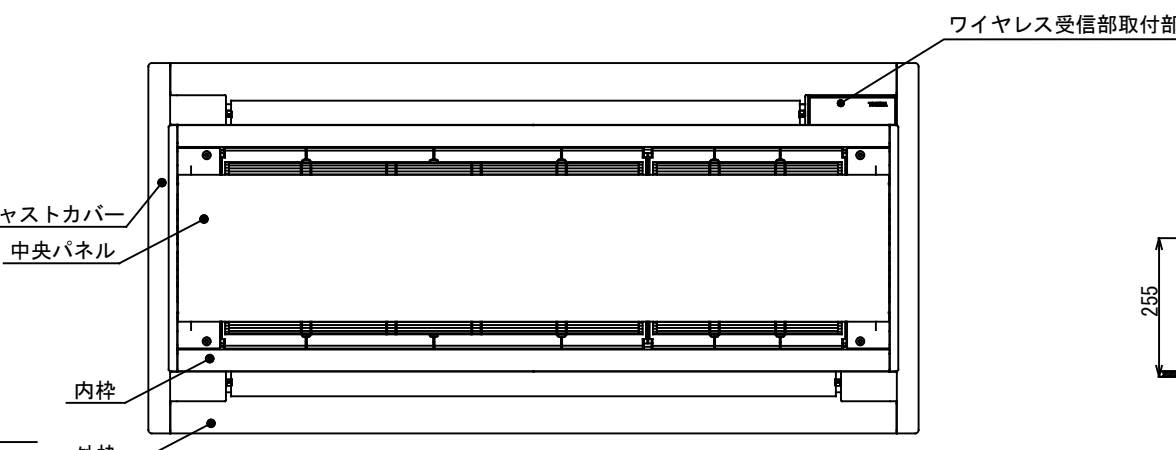
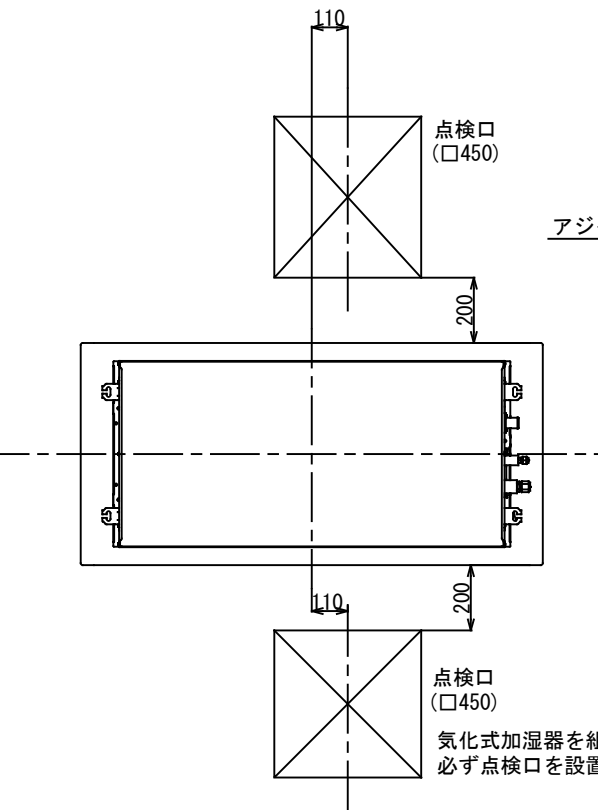
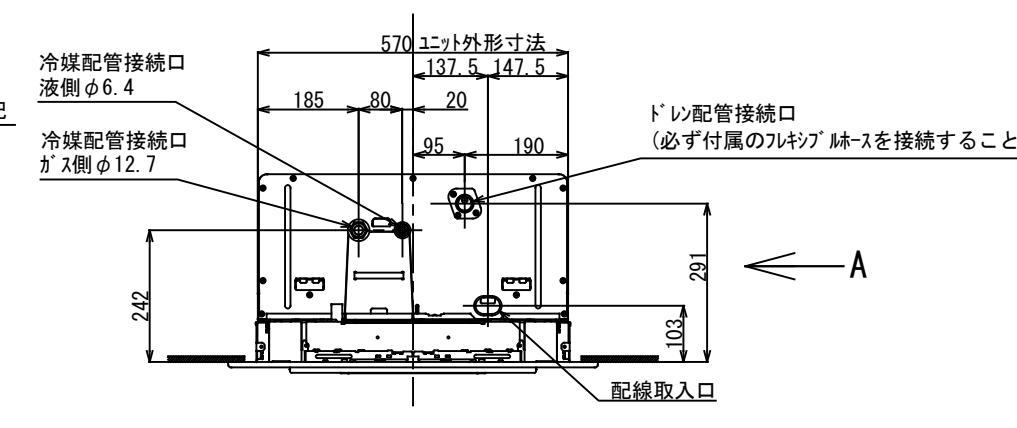
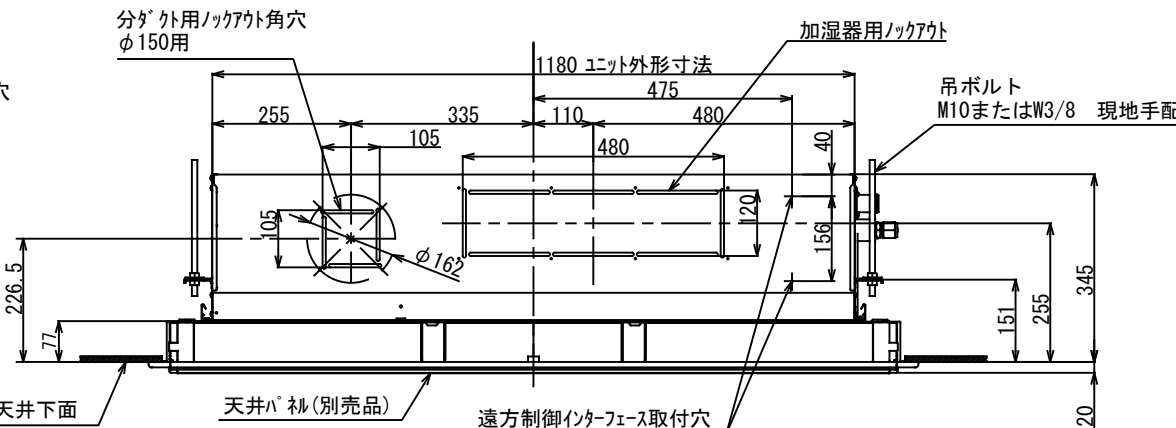
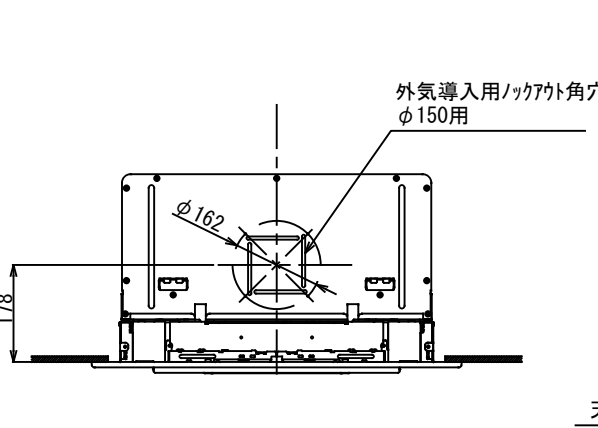
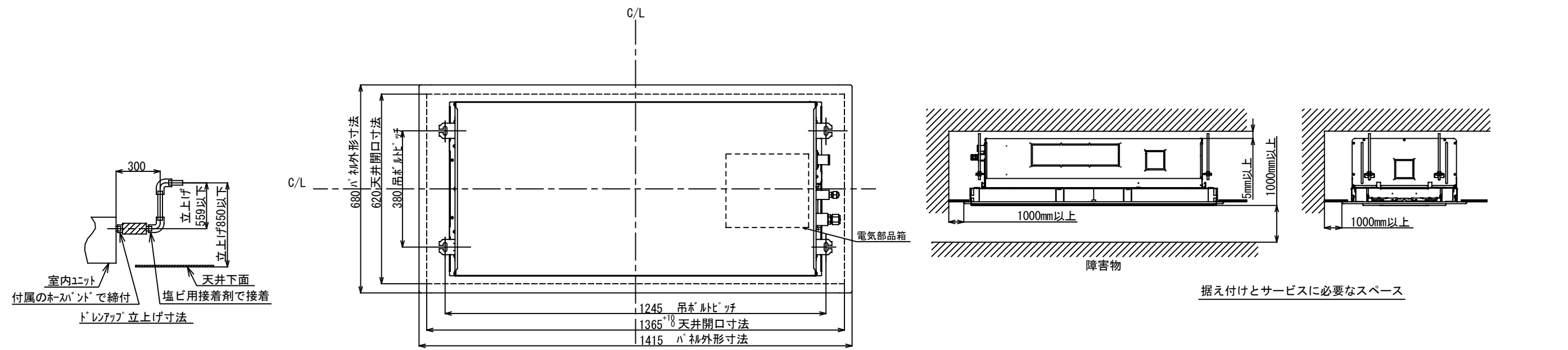
図番	T26C2003-ROA-RP2243HS	01	図法
品名	東芝パッケージエアコン 外形図	20Y	三角法
形名	ROA-RP2243HS		尺度単位 mm
		東芝キャリア株式会社	



記号	品名
20SF	四方弁コイル
49C	圧縮機バイメタルサーモ
63H	高圧スイッチ
CM	圧縮機
CT1	電流センサ
(MCC-1597)	ヒューズ(制御電源)
F510	T3. 15A 250VAC
(MCC-1675)	ヒューズ(CDB)
F01, F02	T3. 15A 250VAC
(MCC-1680)	ヒューズ(ノイズフィルタ)
F01, F03	T6. 3A 250VAC
(MCC-1687A)	ヒューズ(制御電源)
F20	T3. 15A 250VAC
(MCC-1687A)	ヒューズ(ファン)
F21	6. 3A 650VDC
(MCC-1687B)	ヒューズ(メイン)
F01, F02	70A 250VAC
F04	ヒューズ(室内-室外渡り保護用)
	T25A 250VAC
FM1, FM2	ファンモータ
PMV1, PMV2	電子制御弁コイル
PS	圧力センサ(低压)
REACTOR	リアクタ
SV2	二方弁コイル
TB1	端子台(電源)
TB2	端子台(室内-室外接続用)
TD	配管温度センサ(吐出)
TE	熱交センサ1
TL	熱交センサ2
TO	外気温度センサ
TS	配管温度センサ(吸込)

1. 二点鎖線は現地配線、破線は別売付属品を示します。
2. □ は端子台、—○— は接続端子、□○はプリント基板上的コネクタを示します。
3. ⊕ は保護アースを示します。
4. □□□ はプリント基板を示します。

図番	T26D2003-ROA-RP2243HS	01	図法
		20Y	三角法
品名	東芝パッケージエアコン 配線図	尺度	単位
			mm
形名	ROA-RP2243HS	東芝キャリア株式会社	



標準パネル質量	14 (kg)
標準パネル材質	中央パネル：鉄（塗装）
	内枠：アルミニウム（塗装）
標準パネル外装色	外枠・アジャストカバー：樹脂（PS）
	ムーンホワイト（マンセル記号 2.5GY9.0/0.5）

注) 1. 装置銘板の貼付位置
 室内ユニット本体：電気部品箱カバー表面
 天井パネル：吸込口内

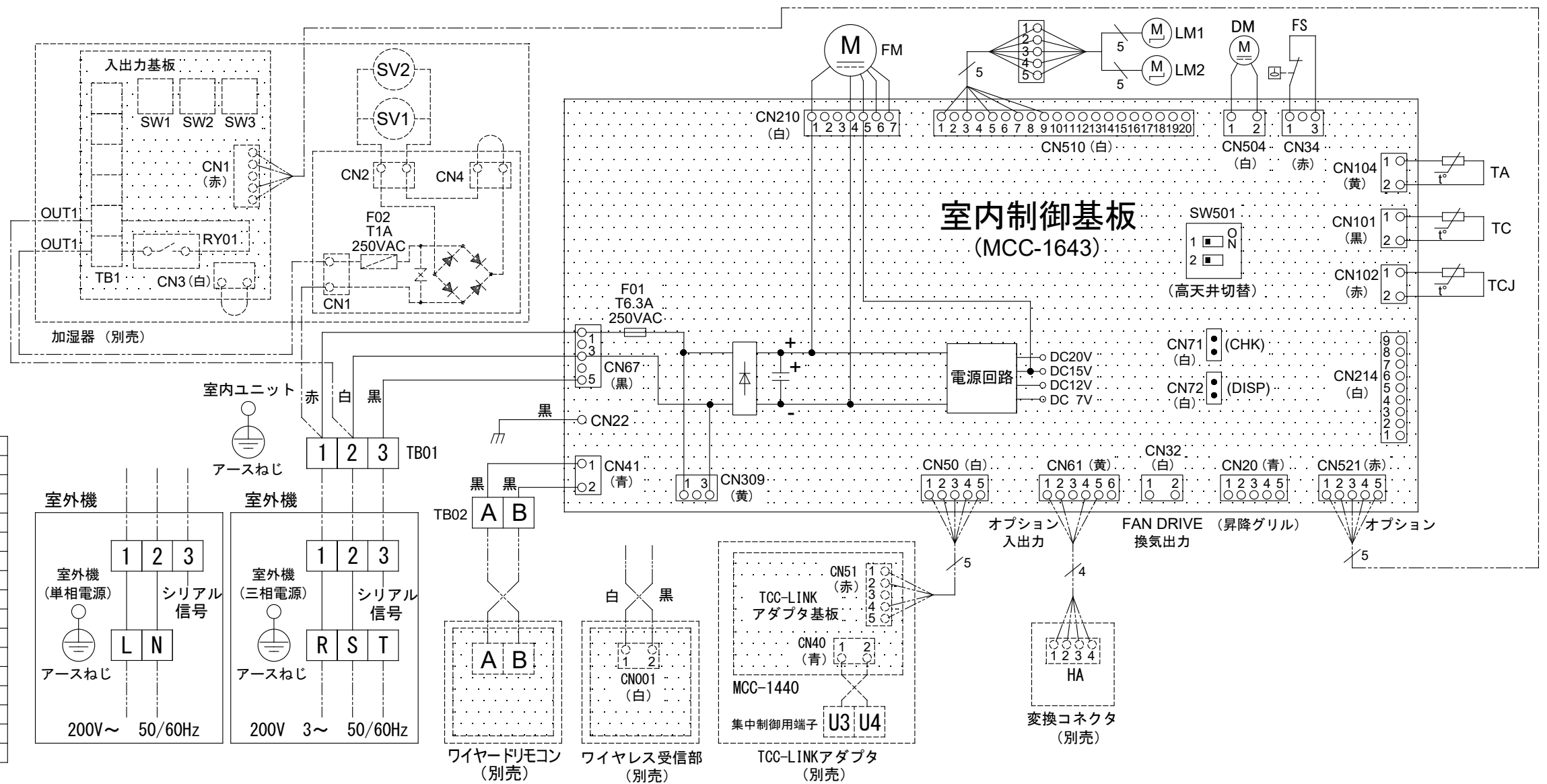
図番	T25A1819-AIU-RP563WH	02	図法
品名	東芝パッケージエアコン外形図 (天井カセット形2方向吹出しタイプ)	214	三角法
形名	AIU-RP563WH		尺度単位
			mm

東芝キャリア株式会社

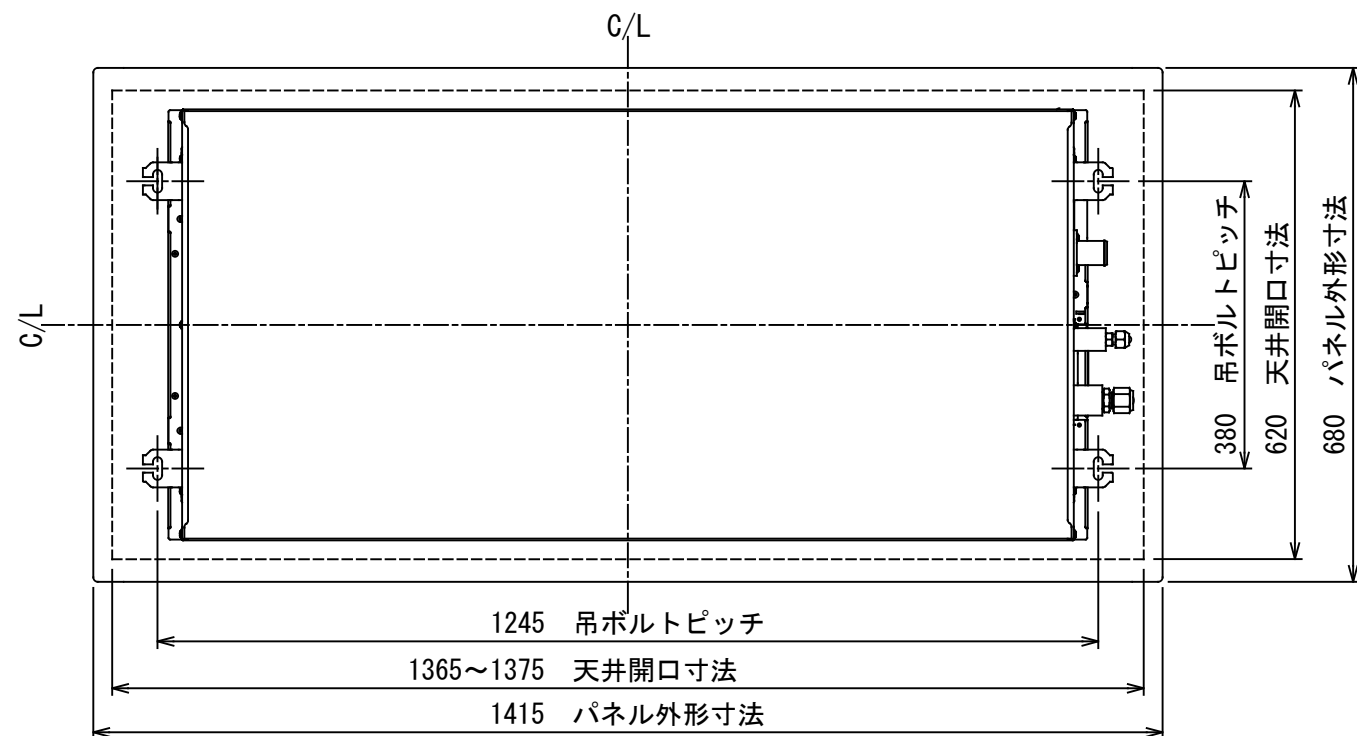
---	現地配線
⊕	保護アース
□	端子台
○	接続端子
○	コネクタ
□	プリント基板
---	別売品

記号	品名
CN**	コネクタ
DM	ドレンポンプモータ
F01	ヒューズ
FM	送風用電動機
FS	フロートスイッチ
LM1,2	ルーバモータ
SW501	ディップスイッチ
TA	室温センサ
TB01,02	ターミナルブロック
TC,TCJ	熱交センサ
F02	ヒューズ
HA	JEMA標準HA端子-A
RY01	リレー
SV1,2	給水用電磁弁
SW1,2,3	切替スイッチ
TB1	ターミナルブロック

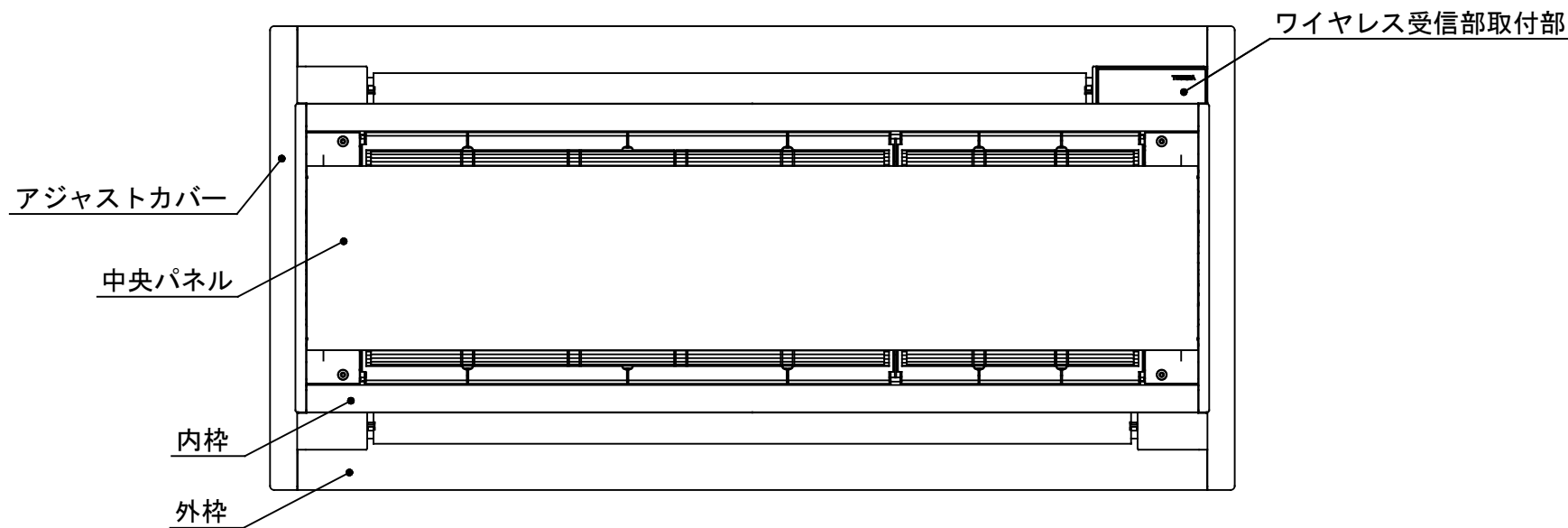
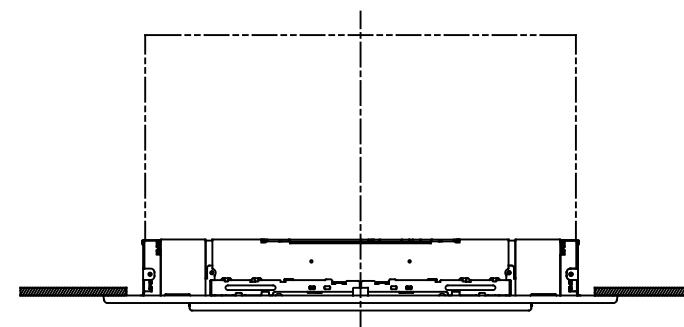
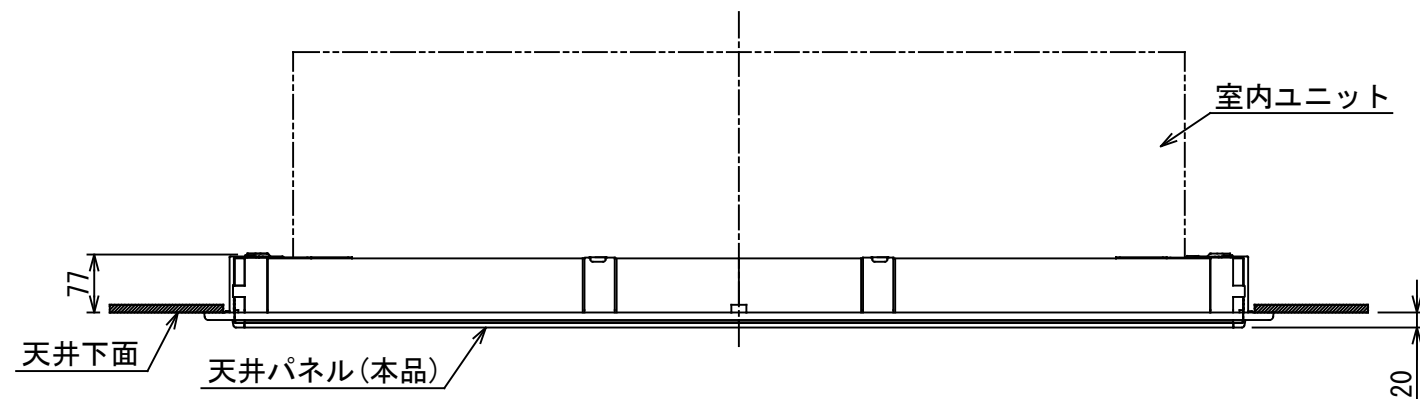
別売品



図番	T25B1807-AIU-RP563WH	03	図法
		214	
品名	東芝パッケージエアコン配線図 (天井カセット形2方向吹出しタイプ)		尺度 単位
形名	AIU-RP563WH	東芝キャリア株式会社	

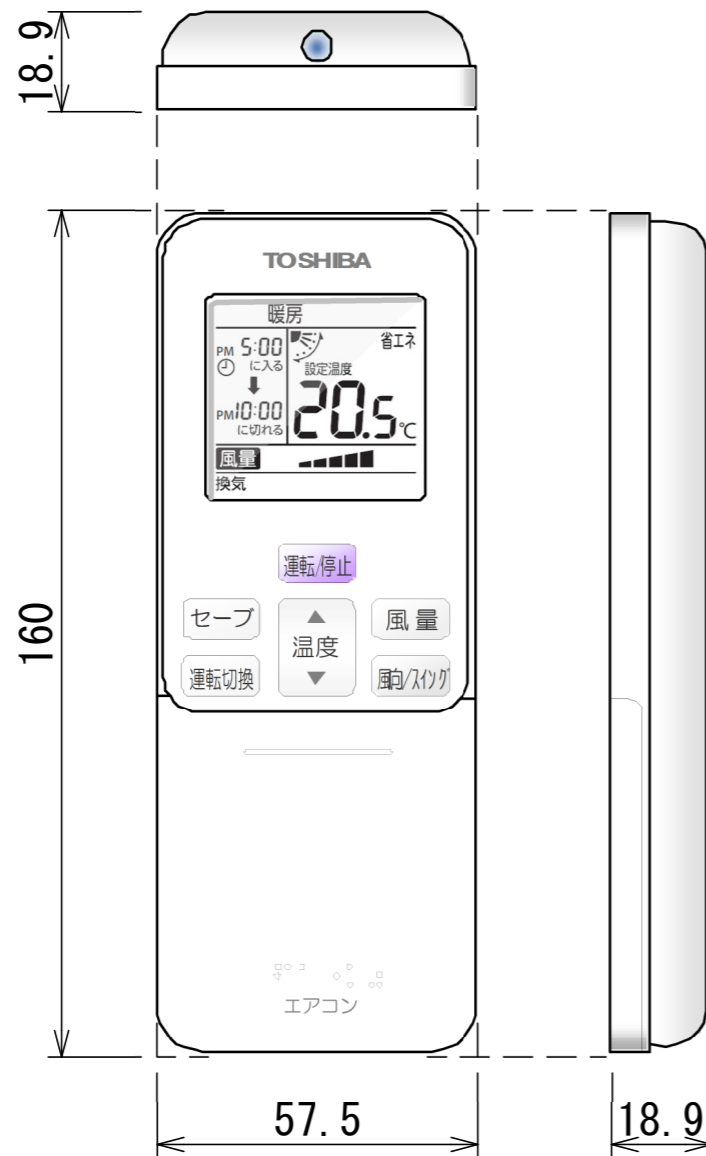


適用機種	天井カセット形 2方向吹出し タイプ	店舗用 AIU-	P50形, P56形, P63形, P71形, P80形
		マルチ用 MMU-	P56形, P71形, P80形, P90形
パネル質量	14kg		
パネル材質	中央パネル: 鉄 (塗装)		
	内枠: アルミニウム (塗装)		
	外枠・アジャストカバー: 樹脂 (PS)		
パネル外装色	ムーンホワイト (マンセル記号 2.5GY9.0/O.5)		

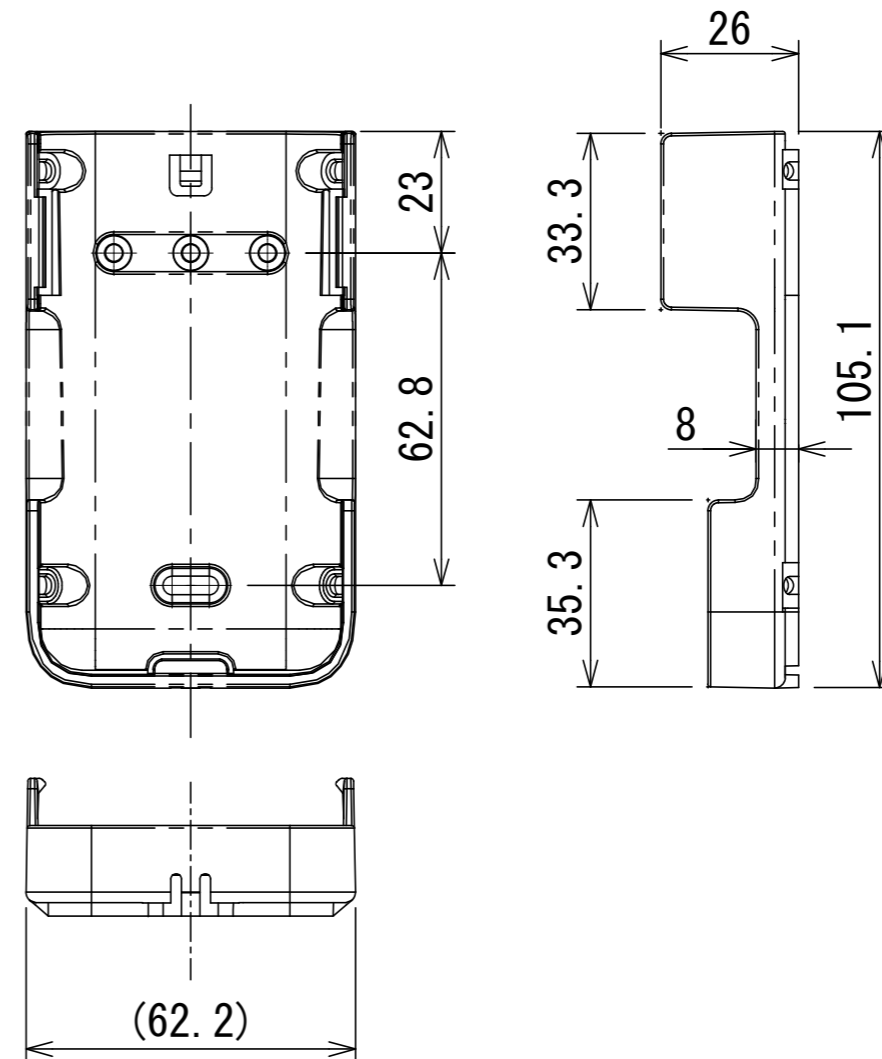


図番	T24H2123-RBC-UW803PG (W)	01	図法
		21Y	三角法
品名	東芝パッケージエアコン用別売部品外形図 (天井カセット形2方向吹出しタイプ用天井パネル)	尺度	単位
			mm
形名	RBC-UW803PG (W)	東芝キャリア株式会社	

ワイヤレスリモコン寸法図

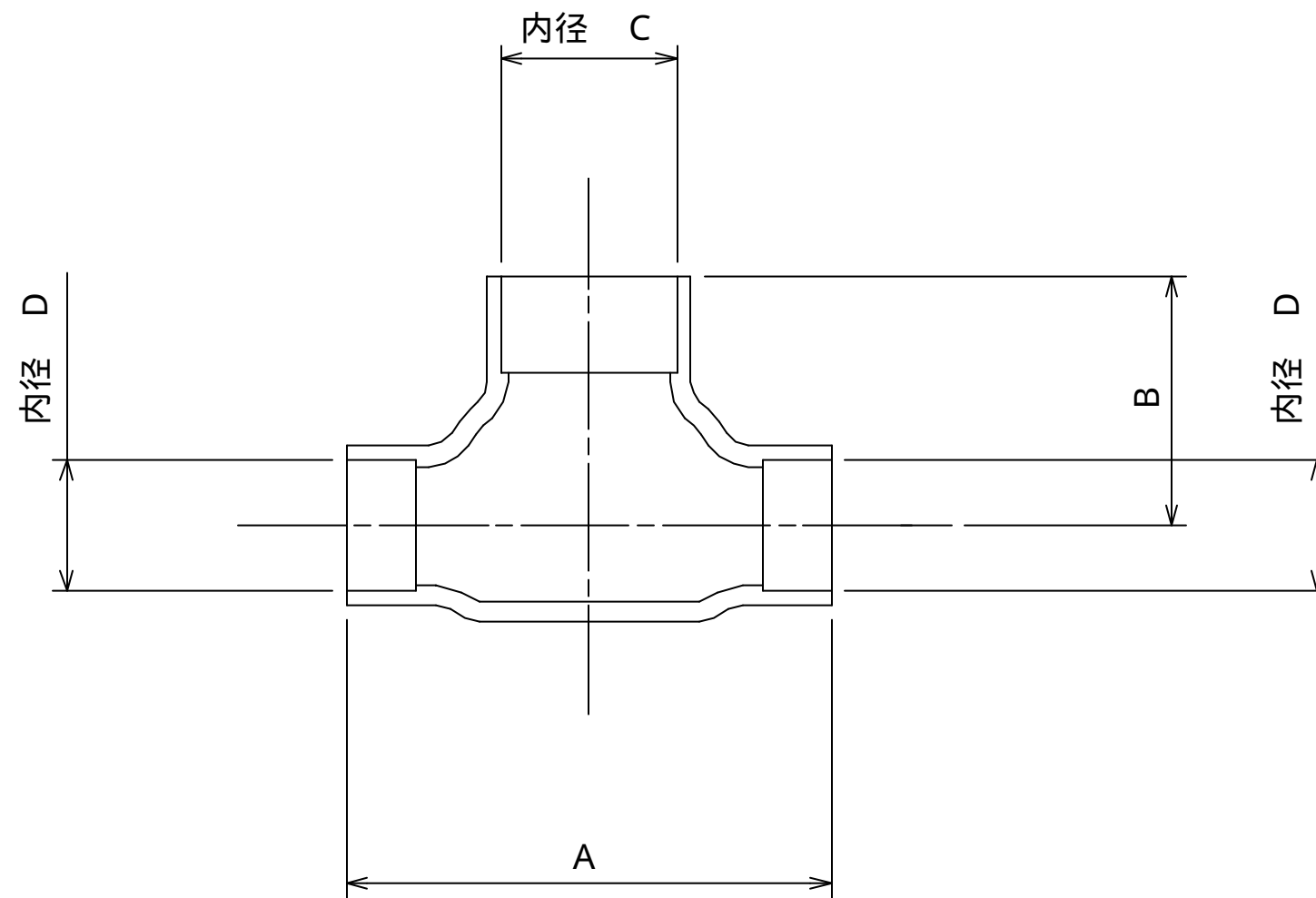


リモコンホルダー（付属）寸法図



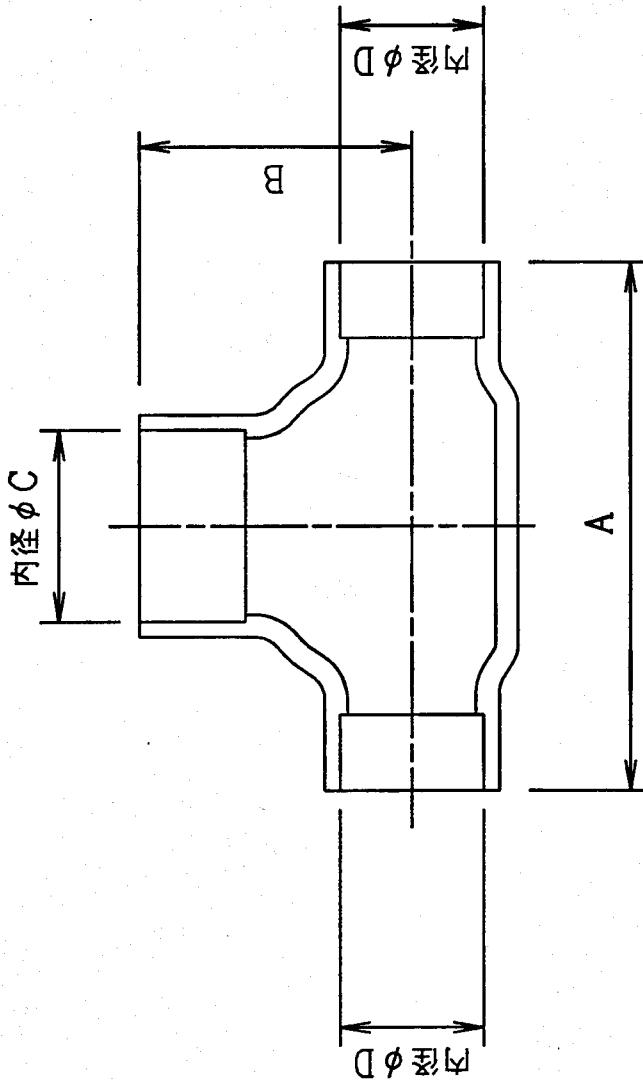
リモコン単品形名	製品形名	本体色
WX-TA01GJ	RBC-ATX41	フルムーンホワイト

適用機種	図面番号	T29E1406-02		
RBC-ATX41	品名	東芝パッケージエアコン用別売部品		
		外形図		
		ワイヤレスリモコンキット		
		東芝キャリア株式会社		



	A	B	C	D	P224用	P280用
液側	35	18	12.7	9.5	-	
	34	14	9.5	9.5		-
ガス側	74	37	25.4	15.9		

適用機種		図面番号		T29E0501-01		
RBC-TWP101		品名	東芝パッケージエアコン用別売部品 外形図 分岐管	尺度	図法	三角法
東芝キヤリア株式会社						



	A	B	C	D
液側	36	14	φ9.5	φ6.4
ガス側	43	23	φ15.9	φ12.7

通用機種		図面番号		T25F0101-0	
RBC-TWP30		品名		東芝ツインシステム エアコン用分岐管	
		図法		三角法	

東芝キヤリア株式会社

T25F0101-13