

セット名称 **RWSB14033XU**
 仕様表 (室内ユニット) AIU-RP713WH ×2

(室外機) ROA-RP1403HS
 (分岐管) RBC-TWP50

天カセ
 インバータ
 ワイヤレスツイン

東芝パッケージエアコン
 ワイヤレスリモコン

(空冷インバータヒートポンプ式天井カセット形2方向吹出しタイプ)

[グリーン購入法適合]
 (50/60Hz)

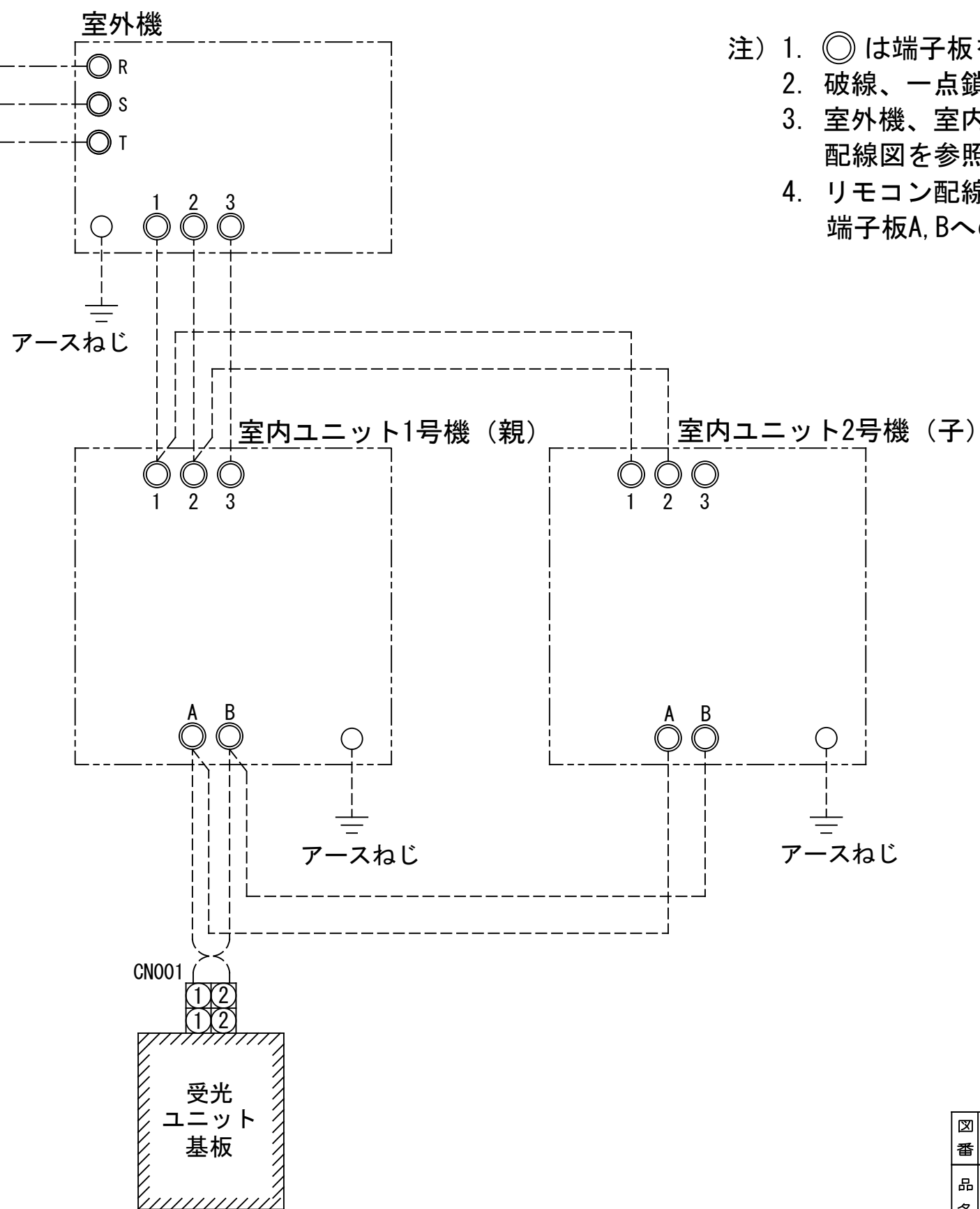
冷房性能 (注1)	定格冷房標準能力	kW	12.5 < 3.1 ~ 14.0 >		室	形名		ROA-RP1403HS			
	額熱比	-	0.68			外形寸法	高さ	mm	1,050		
	定格冷房標準エネルギー消費効率	-	2.83 / 2.83				幅	mm	1,010		
	中間冷房標準能力	kW	5.7				奥行	mm	370		
	中間冷房中温能力	kW	6.0			総質量	質量	kg	76		
	最小冷房中温能力	kW	3.4				圧縮機	形式	全密閉形		
	定格暖房標準能力	kW	14.0 < 2.6 ~ 16.0 >			圧縮機用電動機定格出力		kW	3.21		
	定格暖房標準エネルギー消費効率	-	3.46 / 3.46			極数		4			
	中間暖房標準能力	kW	6.3			空気熱交換器	フィンチューブ				
	最小暖房標準能力	kW	3.5				冷媒制御	(冷)	電子制御弁		
最大暖房低温能力	kW	13.5		(暖)	電子制御弁						
通年エネルギー消費効率 (注5)	APF2015 (JIS B 8616:2015)	-	5.3 / 5.3		送風装置	送風機	プロペラファン				
	APF (JIS B 8616:2006)	-	4.8 / 4.8			標準風量	m³/min	86.7			
冷暖平均エネルギー消費効率	-	-	3.14 / 3.14		電動機	kW	0.100				
	電源	(注2)	三相 200V 50/60Hz		高圧スイッチ	MPa	-	-			
電気特性 (注1)	消費電力	冷房標準	kW	4.42 / 4.42		機	低圧スイッチ	MPa	-		
		中間冷房標準	kW	1.13 / 1.13			保護装置	吐出温度センサー 過電流センサー 圧縮機サーモ			
		中間冷房中温	kW	0.975 / 0.975				ケースヒータ	W	-	
		最小冷房中温	kW	0.510 / 0.510			定格騒音(音響パワーレベル)	(冷) dB	73		
		定格暖房標準	kW	4.05 / 4.05			(注6) (暖) dB	73			
	中間暖房標準	kW	1.14 / 1.14		運転音(音圧レベル)		(冷) dB	57			
	最小暖房標準	kW	0.615 / 0.615		(注7) (暖) dB		58				
	最大暖房低温	kW	6.01 / 6.01		IPコード		IPX4				
	運転電流	(冷) (暖) (最大)	A	13.4 / 13.4 12.3 / 12.3 23.0 / 23.0			法定冷凍トン	2.66			
	力率	(冷) (暖)	%	95 / 95 95 / 95			設計圧力	高圧部	MPa	4.15	
始動電流	A	- / -		低圧部	MPa	2.21					
室内ユニット	形名	AIU-RP713WH			冷媒・出荷時封入量	kg	R32・2.20				
	外形装	シルバー(溶融亜鉛メッキ鋼板)			冷媒追加不要の最大実長	m	30				
	外形寸法	高さ	mm	345		冷媒追加量	g/m	主配管: 35 分岐配管: 35			
		幅	mm	1,180		室外機・分岐管間	mm	ガス側: φ15.9 液側: φ9.5			
		奥行	mm	570			分岐管・室内ユニット間	mm	ガス側: φ15.9 液側: φ9.5		
	総質量	kg	25		最大実長	m	50				
	空気熱交換器	フィンチューブ				最大落差	m	室外機が上の場合: 30 室外機が下の場合: 30			
	防音・断熱材	難燃性ポリエチレンフォーム、発泡ポリスチレン				分岐配管最大長さ	m	15			
	送風装置	送風機	シロッコファン			分岐配管長さの最大差	m	10			
		風量	(注8) m³/min	17.5 / 15.8 / 14.0 / 12.8 / 12.3		漏電遮断器	(注9)	30A、30mA 0.1sec以下			
電動機	kW	0.094		手元開閉器容量	A	30					
エアフィルタ	天井パネルに付属				手元開閉器ヒューズ	A	30				
運転調整装置	(注4)	ワイヤレスリモコンスイッチ			配線用遮断器	A	30				
ドレン口径(呼び径)	25(塩ビ管)				電源配線	線径	電源線こう長(最大)				
定格騒音(音響パワーレベル)	(注6) dB(A)	53 / 52 / 50 / 49 / 48		単線1.6mm		- / -					
急/強+/強/弱+/弱				単線2.0mm		- / -					
運転音(音圧レベル)	(注7) dB(A)	38 / 37 / 35 / 34 / 33		燃線3.5mm²		- / -					
急/強+/強/弱+/弱				燃線5.5mm²	21 / 21						
電熱装置	取付不可				燃線8.0mm²	30 / 30					
天井パネル	形名	RBC-UW803PG(W)			燃線14.0mm²	53 / 53					
	外形装	(W)ムーンホワイト(マンセル2.5GY9.0/0.5)			燃線22.0mm²	84 / 84					
	外形寸法	高さ	mm	20		燃線38.0mm²	- / -				
		幅	mm	1,415		室外機・室内ユニット間	75 m以下	単線1.6mm×3本			
奥行		mm	680		室内A・室内B間		(電源線): 単線1.6mm×2本 (信号線): 燃線0.5mm×2×2本				
総質量	kg	14.0									

(注1) 冷房・暖房性能および電気特性は、JIS B 8616:2015による温度条件、基準配管《配管相当長7.5m(P40~P63形は5m)、落差0m》のときの値です。
 < >内は能力範囲を示します。
 (注2) 電源電圧は、変動があった場合でも±10%を超えないようにしてください。
 (注3) 同一室内ユニットを2台使用し、表示は室内ユニット1台あたりの値を示します。
 (注4) 天井パネル・ワイヤレスリモコンスイッチは別売部品です。
 (注5) 経済産業省告示213号「エアコンディショナーの性能の向上に関する製造事業者等の判断基準等」
 (通称:「省エネ基準値」)における通年エネルギー消費効率は、「APF (JIS B 8616:2006)」が適用されます。
 (注6) 定格騒音(音響パワーレベル)は、JIS B 8616:2015に基づいた値です。
 (注7) 運転音(音圧レベル)は、JIS B 8616:2006に基づいた値です。
 (注8) 定格風量は「急」です。
 (注9) 漏電遮断器が地絡保護専用の場合には手元開閉器+ヒューズ、または配線用遮断器を設けてください。漏電遮断器は、高調波対応品を使用してください。

品名	東芝パッケージエアコン仕様表 (空冷インバータヒートポンプ式天井カセット形2方向吹出しタイプ)	図番	T2521347	O1	東芝キャリア株式会社
		セット名称	RWSB14033XU	214	

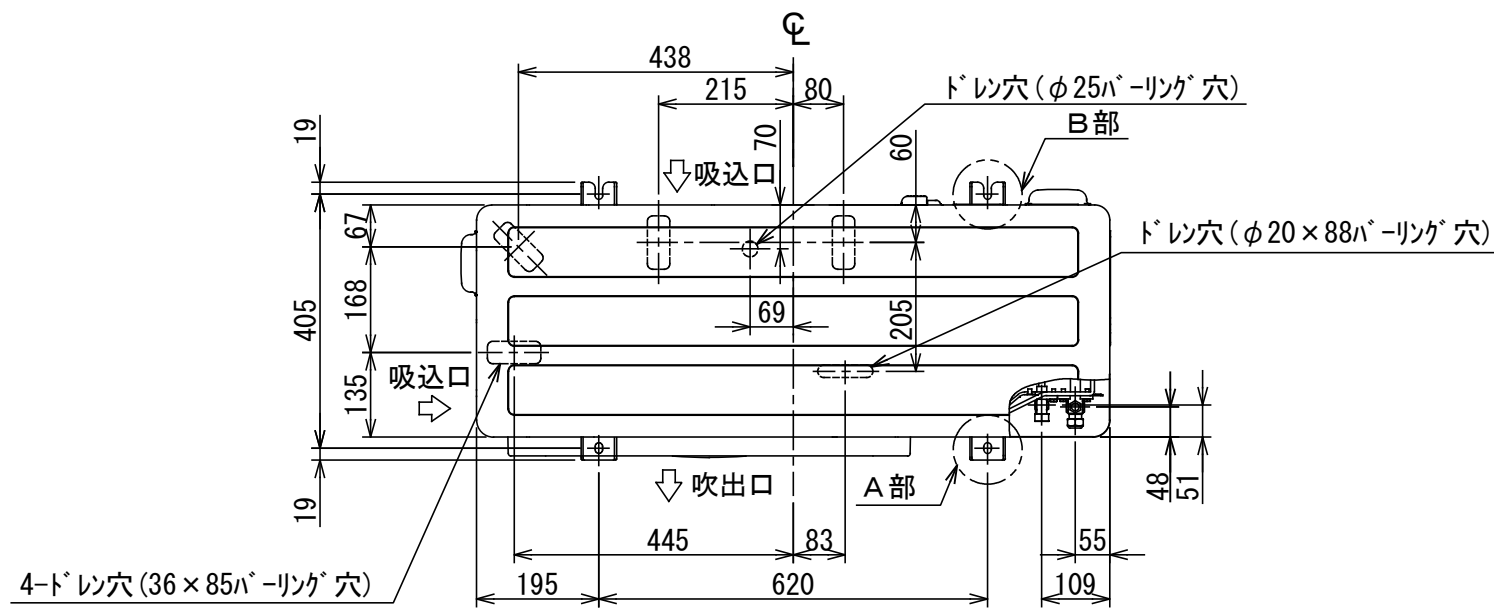
電源 三相 200V
50/60Hz

漏電遮断器
手元開閉器

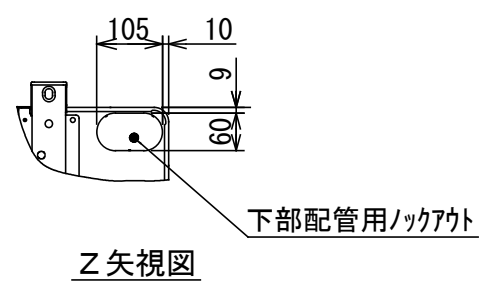
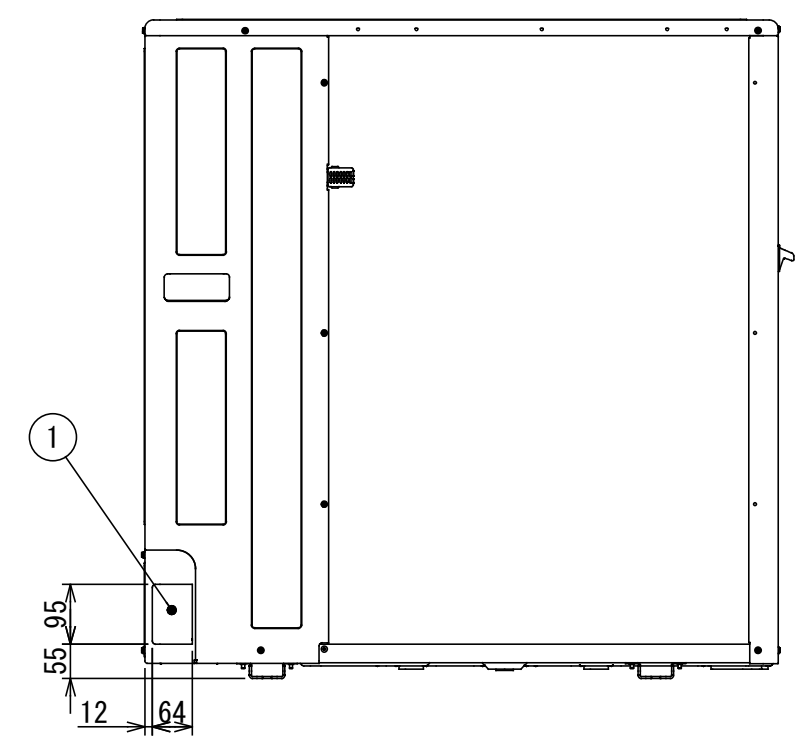
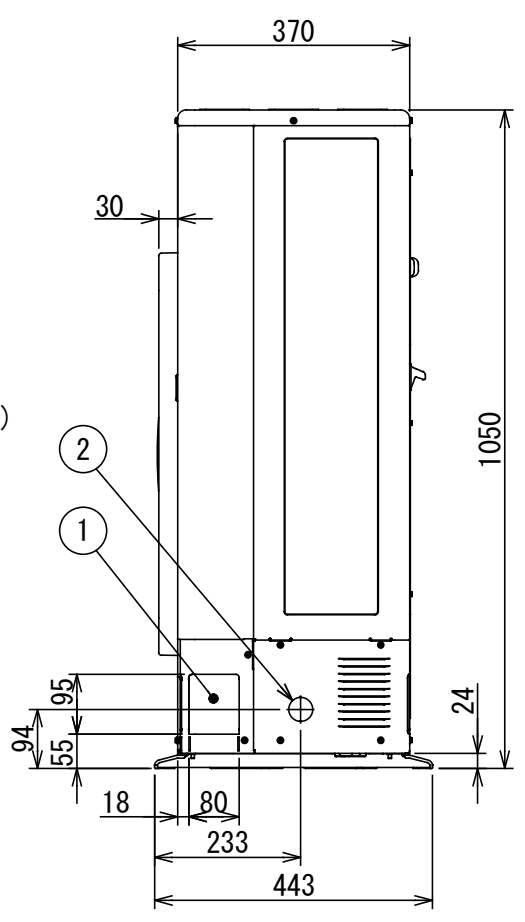
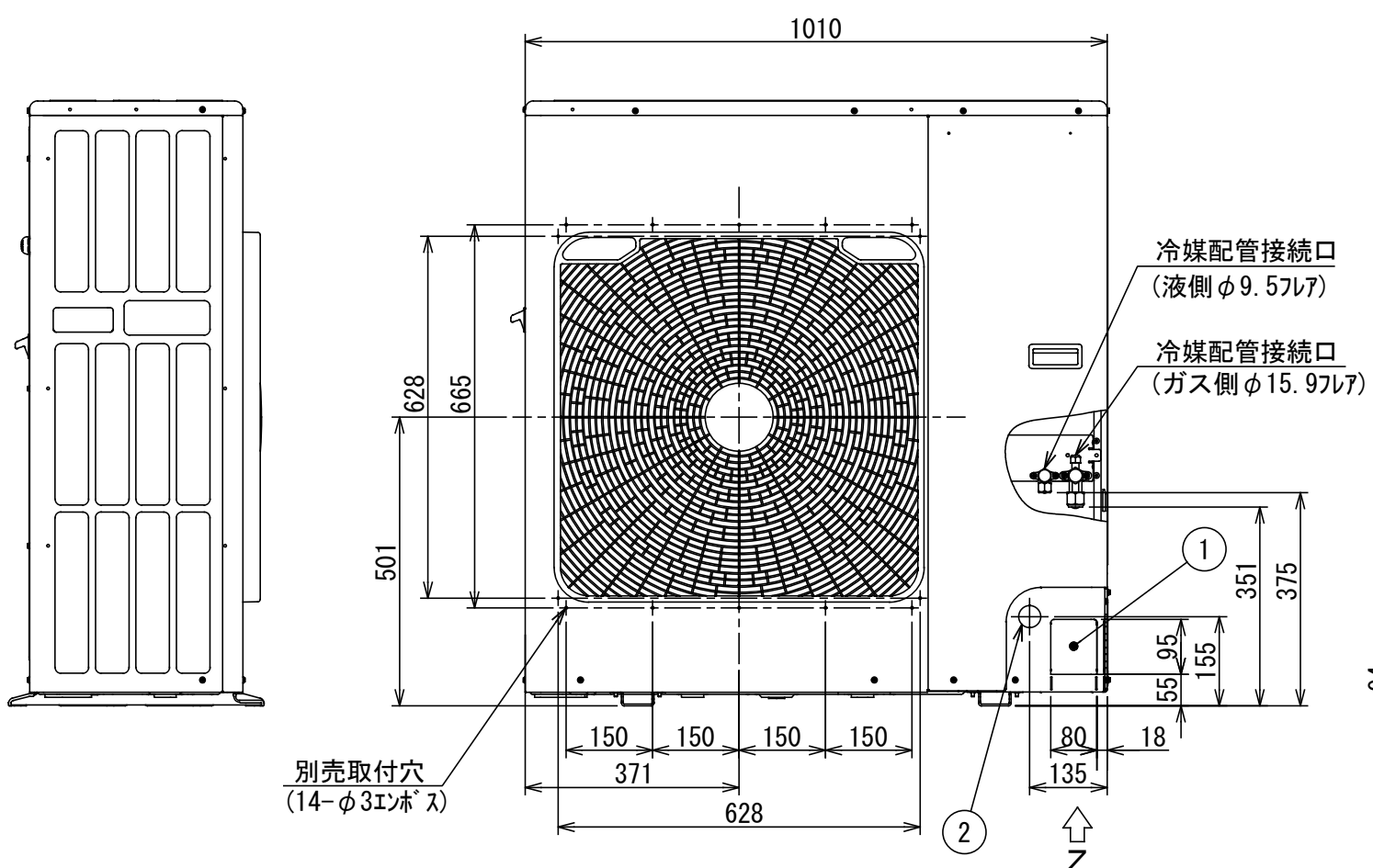
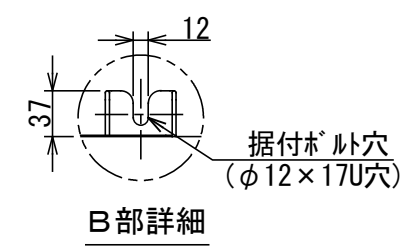
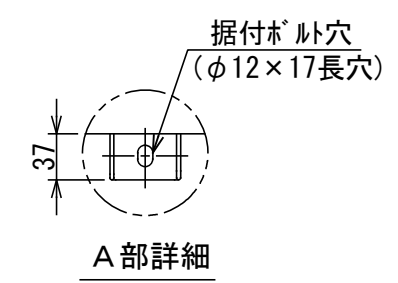


- 注) 1. ◎ は端子板を示します。
 2. 破線、一点鎖線は現地配線を示します。
 3. 室外機、室内ユニットの内部配線は、各々の機種
 の配線図を参照してください。
 4. リモコン配線には極性がないので、室内ユニット
 端子板A, Bへの接続は逆になってもかまいません。

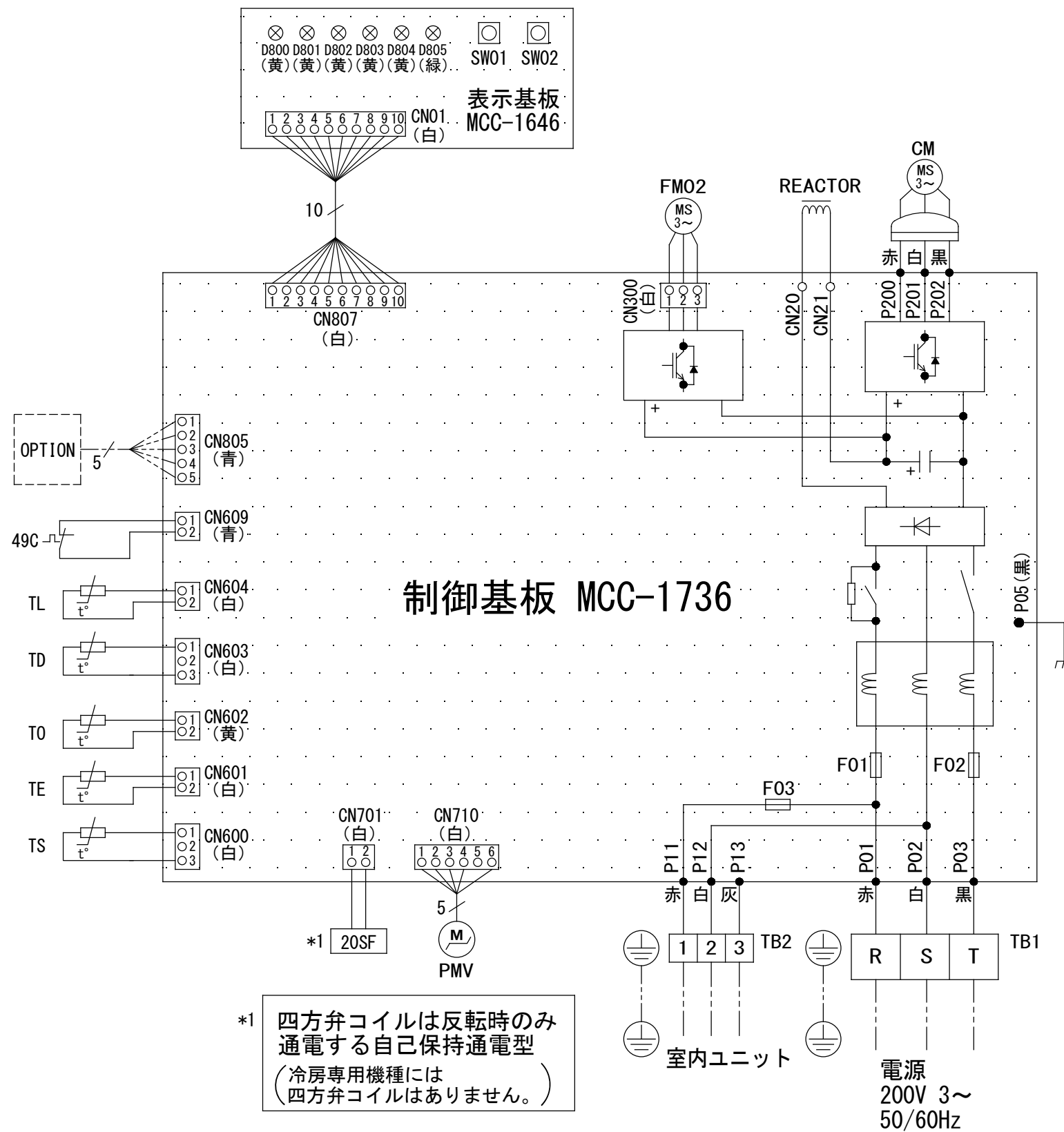
図番	T25G1703	03	図法
		214	
品名	東芝パッケージエアコン外部結線図 (ワイヤレスツインタイプ)	尺度	単位
形名	東芝キャリア株式会社		



	名称	記事
①	冷媒配管取出口 室内外接続線取出口	ノックアウト穴
②	電源取入穴	φ38ノックアウト穴



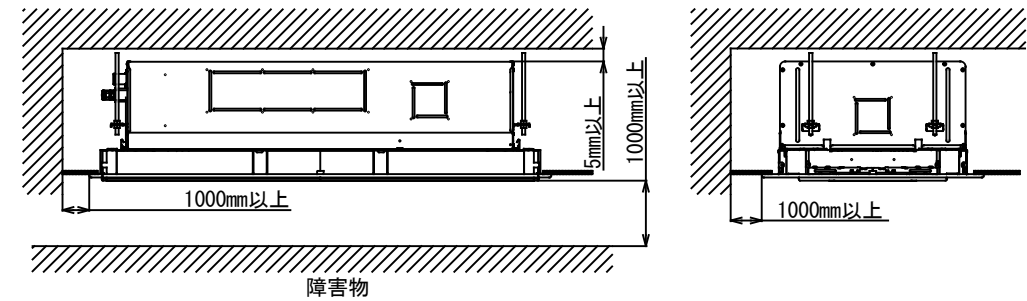
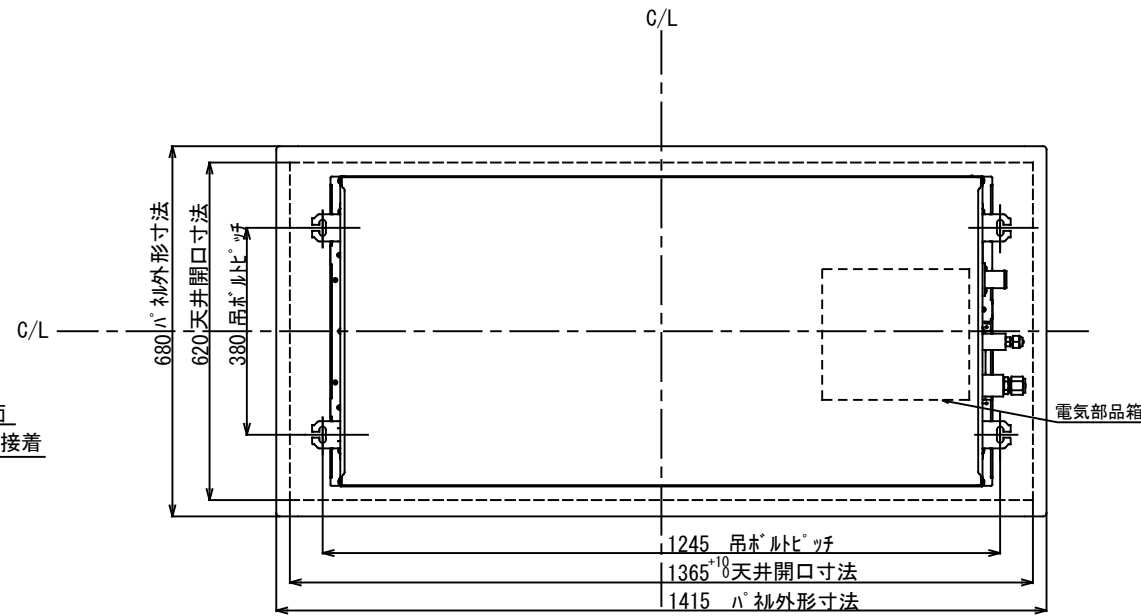
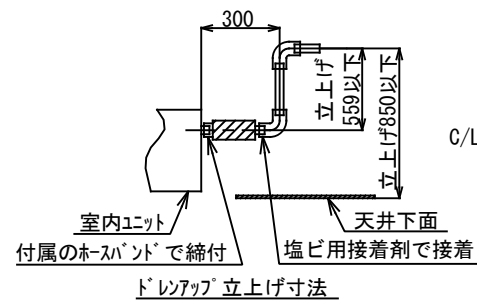
図番	T26C1826-ROA-RP1403HS	02	図法
品名	東芝パッケージエアコン 外形図	215	三角法
形名	ROA-RP1403HS		尺度単位 mm
		東芝キャリア株式会社	



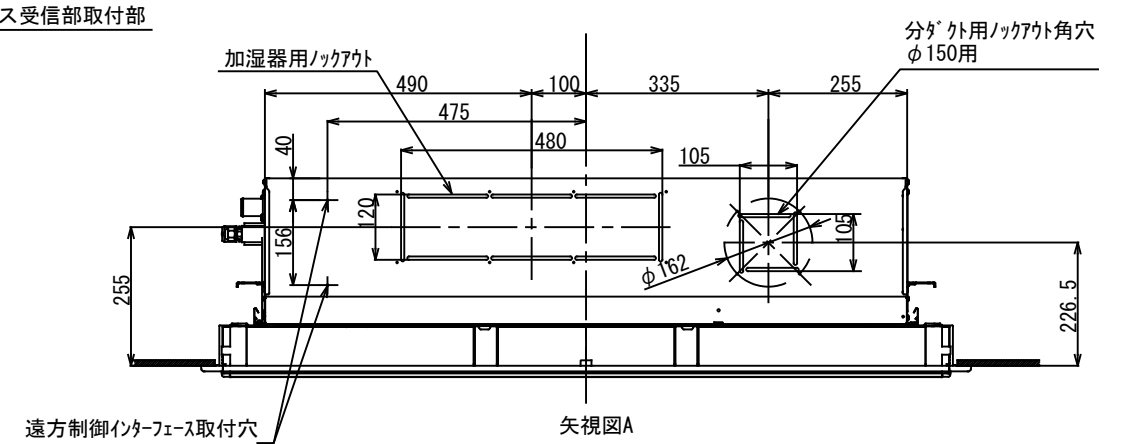
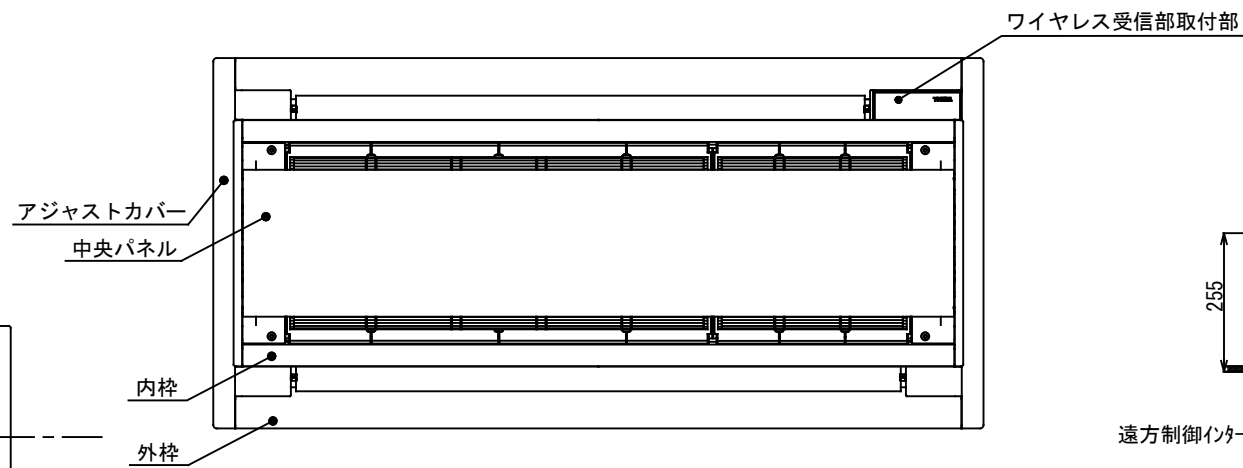
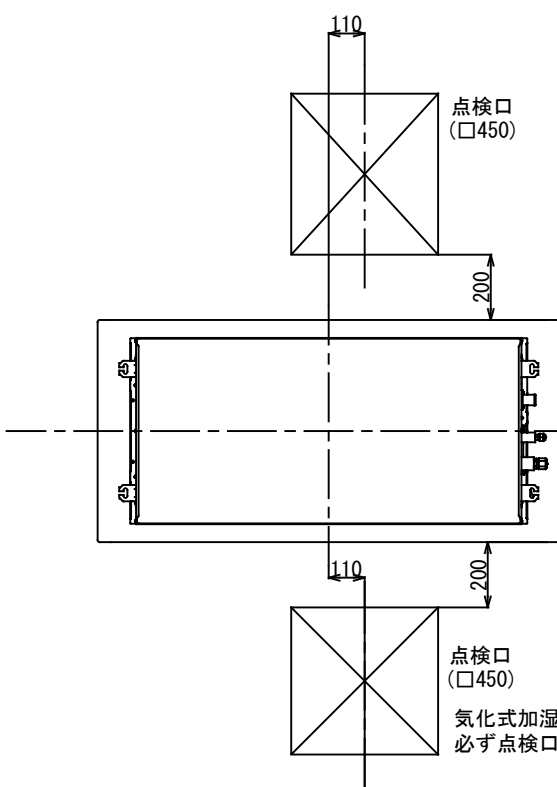
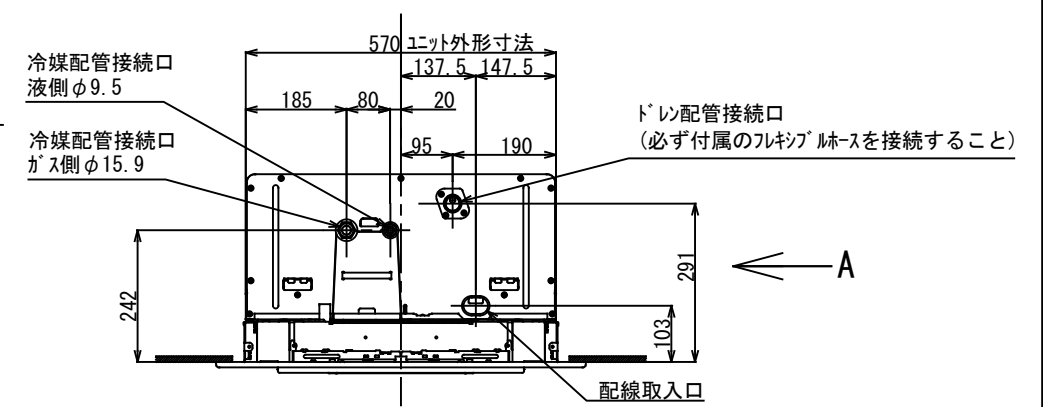
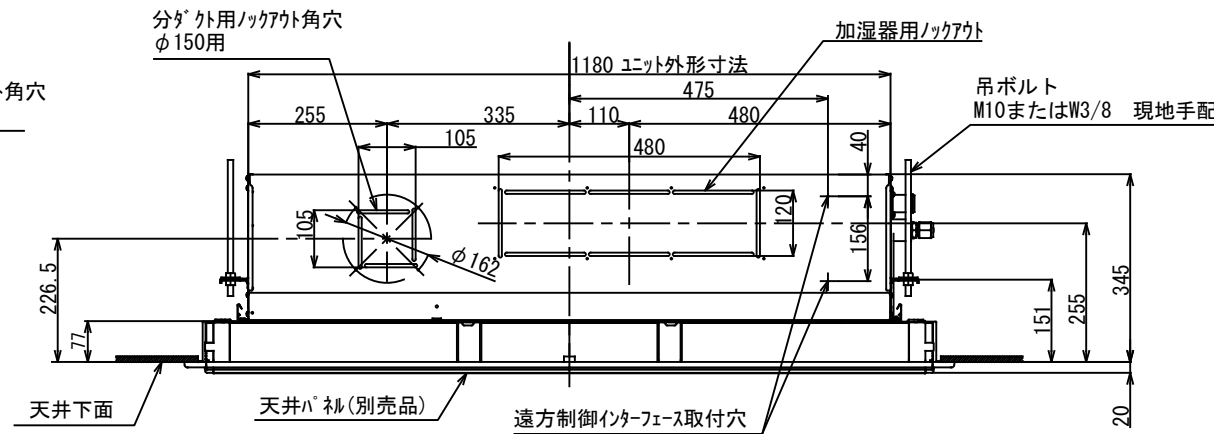
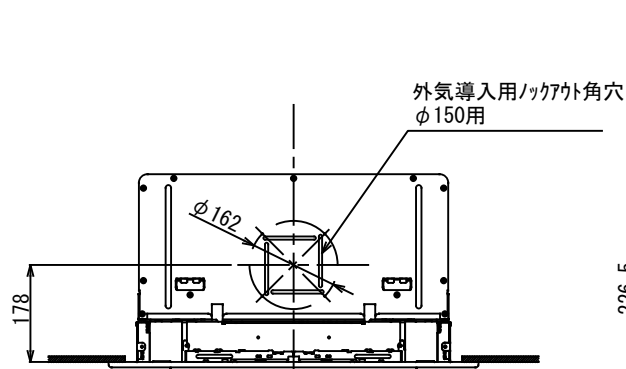
記号	品名
20SF	四方弁コイル (*1)
49C	圧縮機バイメタルサーモ
CM	圧縮機
F01	FUSE(メイン電源用)
F02	30A/AC250V
F03	FUSE(室内-室外渡り保護用) T10A/AC250V
FM02	ファンモータ
PMV	電子制御弁コイル
REACTOR	リアクタ
TB1	端子台(電源)
TB2	端子台(室内-室外接続用)
TD	配管温度センサ(吐出)
TE	熱交センサ1
TL	熱交センサ2
TO	外気温度センサ
TS	配管温度センサ(吸込)

1. 二点鎖線は現地配線、破線は別売付属品を示します。
2. □ は端子台、—○— は接続端子、□□ はプリント基板のコネクタを示します。
3. ⊕ は保護アースを示します。
4. □□□□ はプリント基板を示します。
5. 冷房専用機種には四方弁コイル (*1) はありません。

図番	T26D1830-R0A-RP1403HS	02	図法
		215	
品名	東芝パッケージエアコン 配線図	尺度	単位
形名	R0A-RP1403HS	東芝キャリア株式会社	



据え付けとサービスに必要なスペース



標準パネル質量	14 (kg)
標準パネル材質	中央パネル: 鉄 (塗装) 内枠: アルミニウム (塗装) 外枠・アジャストカバー: 樹脂 (PS)
標準パネル外装色	ムーンホホワイト (マンセル記号 2.5GY9.0/0.5)

気化式加湿器を組み込む場合は必ず点検口を設置してください

注) 1. 装置銘板の貼付位置
室内ユニット本体: 電気部品箱カバー表面
天井パネル: 吸込口内

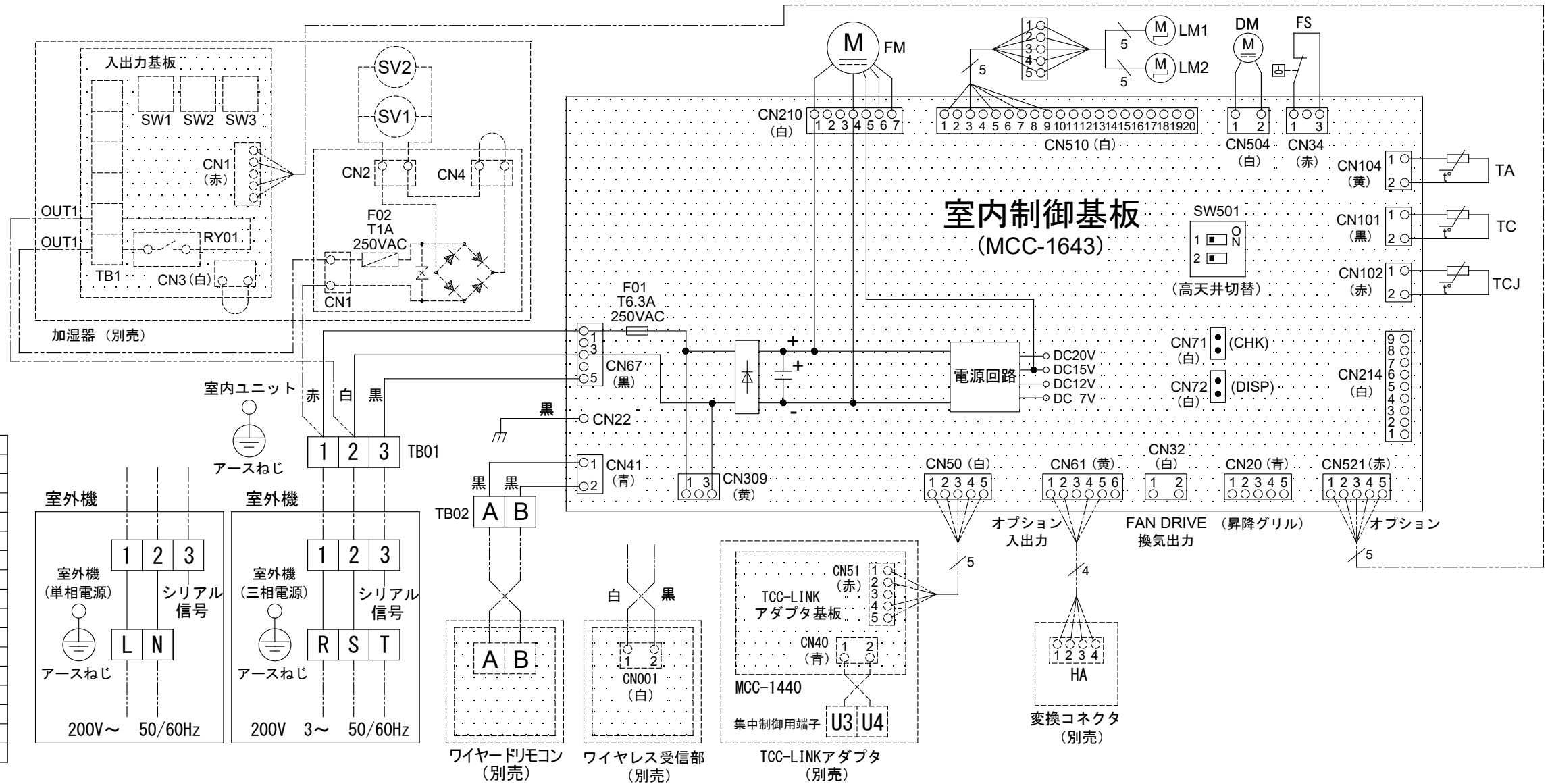
図番	T25A1820-AIU-RP713WH	02	図法
品名	東芝パッケージエアコン外形図 (天井カセット形2方向吹出しタイプ)	214	三角法
形名	AIU-RP713WH		尺度単位
			mm

東芝キャリア株式会社

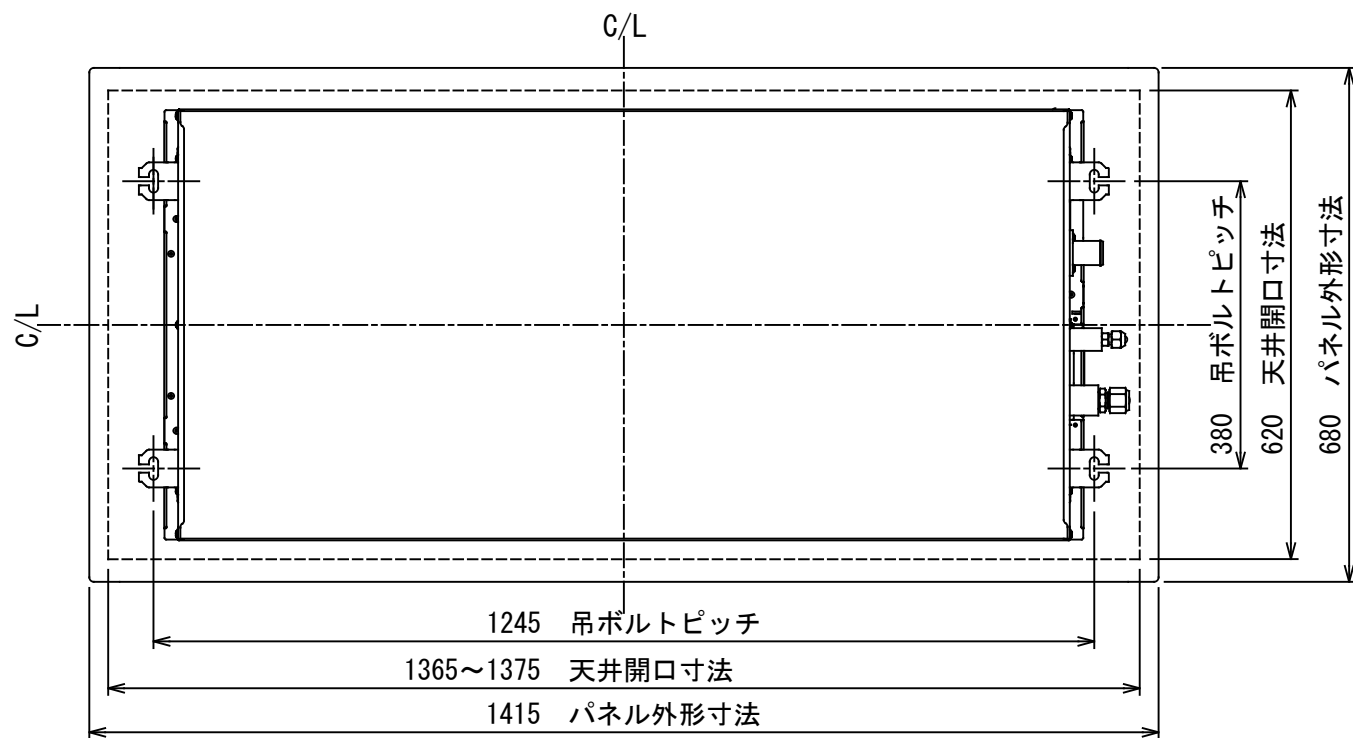
---	現地配線
⊕	保護アース
□	端子台
○	接続端子
○	コネクタ
□	プリント基板
---	別売品

記号	品名
CN**	コネクタ
DM	ドレンポンプモータ
F01	ヒューズ
FM	送風用電動機
FS	フロートスイッチ
LM1,2	ルーバモータ
SW501	ディップスイッチ
TA	室温センサ
TB01,02	ターミナルブロック
TC,TCJ	熱交センサ
F02	ヒューズ
HA	JEMA標準HA端子-A
RY01	リレー
SV1,2	給水用電磁弁
SW1,2,3	切替スイッチ
TB1	ターミナルブロック

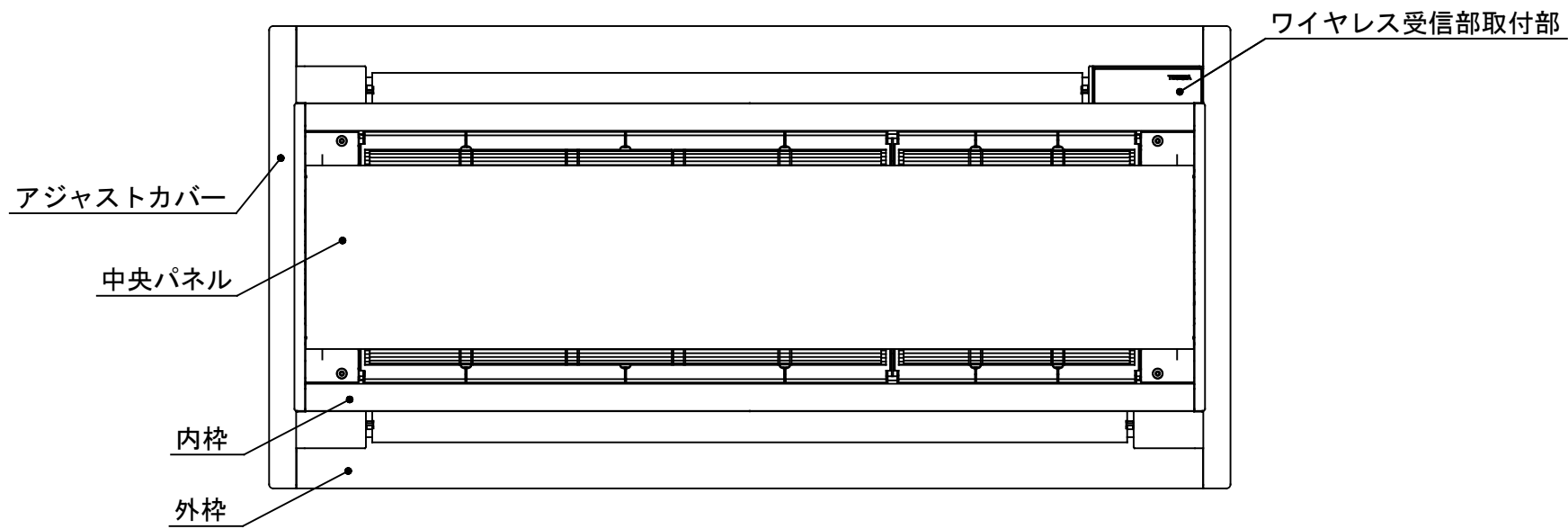
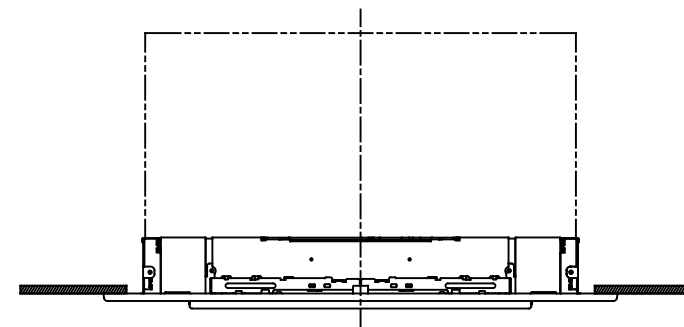
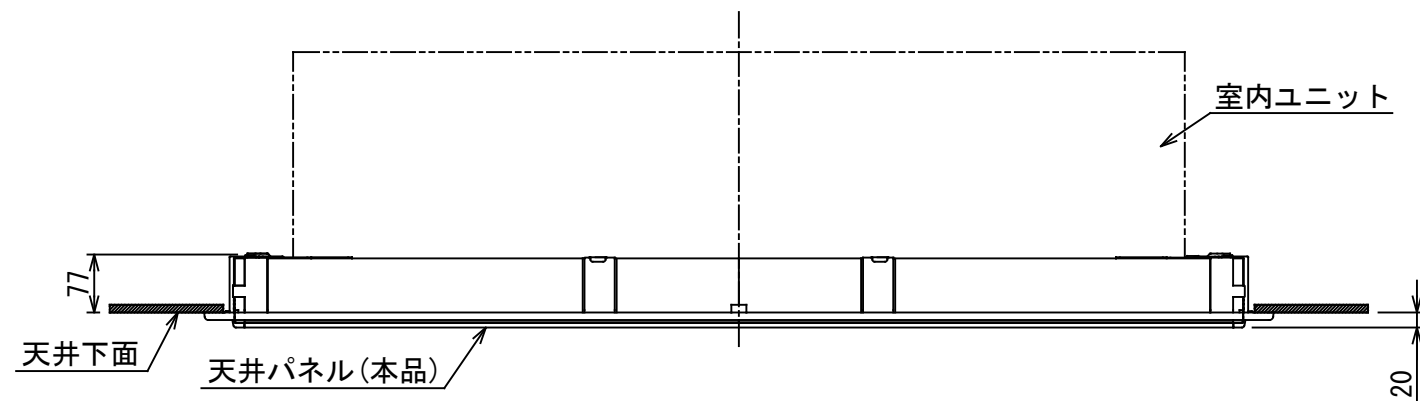
別売品



図番	T25B1807-AIU-RP713WH	03	図法
		214	
品名	東芝パッケージエアコン配線図 (天井カセット形2方向吹出しタイプ)	尺度	単位
形名	AIU-RP713WH	東芝キャリア株式会社	

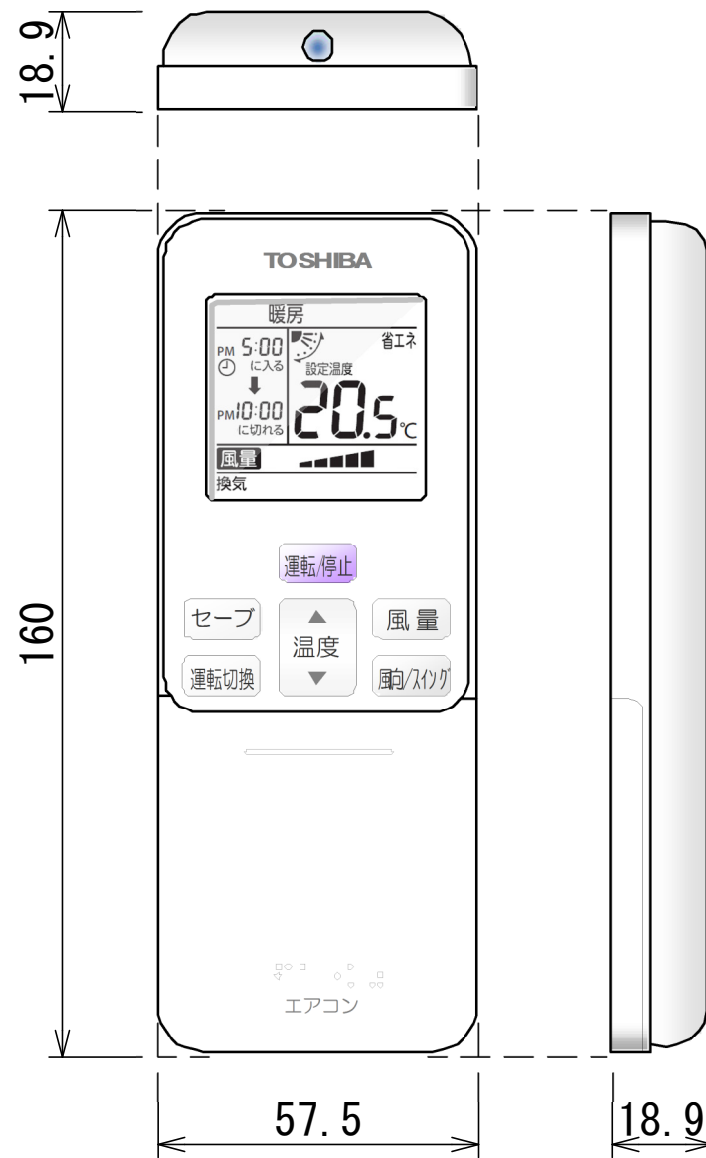


適用機種	天井カセット形 2方向吹出し タイプ	店舗用 AIU-	P50形, P56形, P63形, P71形, P80形
		マルチ用 MMU-	P56形, P71形, P80形, P90形
パネル質量	14kg		
パネル材質	中央パネル: 鉄 (塗装)		
	内枠: アルミニウム (塗装) 外枠・アジャストカバー: 樹脂 (PS)		
パネル外装色	ムーンホワイト (マンセル記号 2.5GY9.0/0.5)		

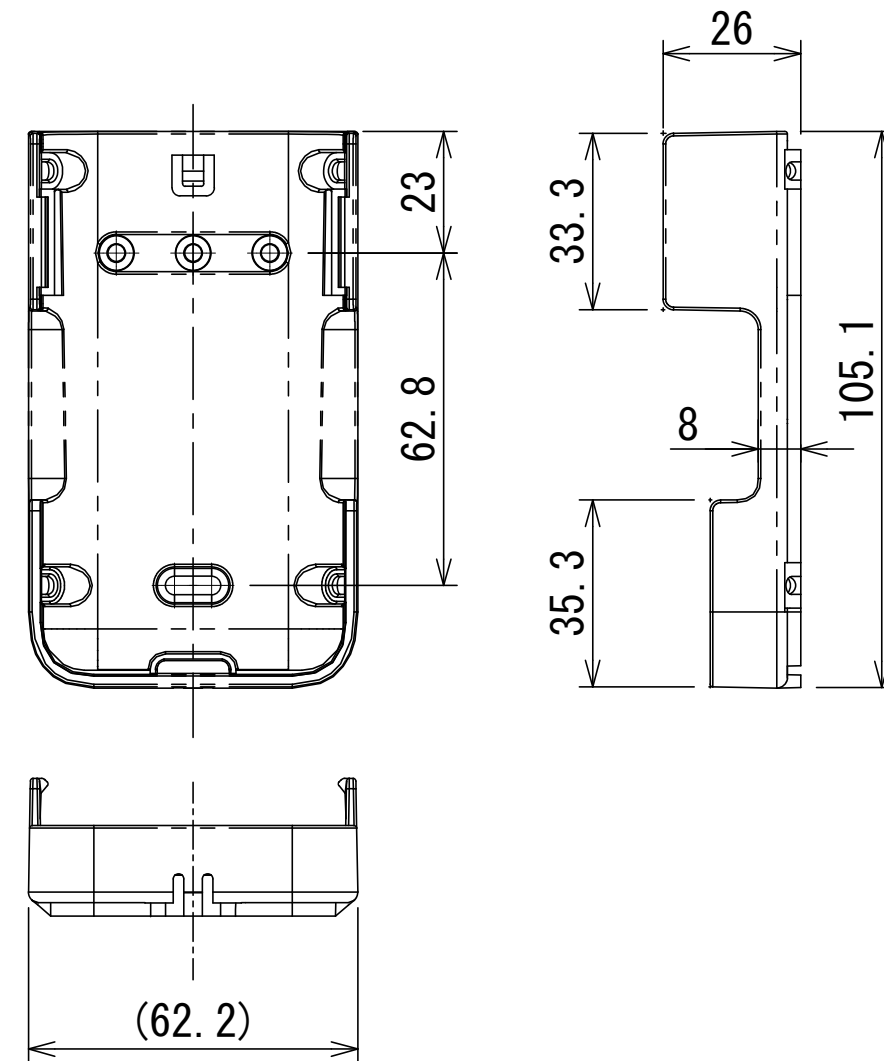


図番	T24H2123-RBC-UW803PG (W)	01	図法
		21Y	三角法
品名	東芝パッケージエアコン用別売部品外形図 (天井カセット形2方向吹出しタイプ用天井パネル)	尺度	単位
			mm
形名	RBC-UW803PG (W)	東芝キャリア株式会社	

ワイヤレスリモコン寸法図

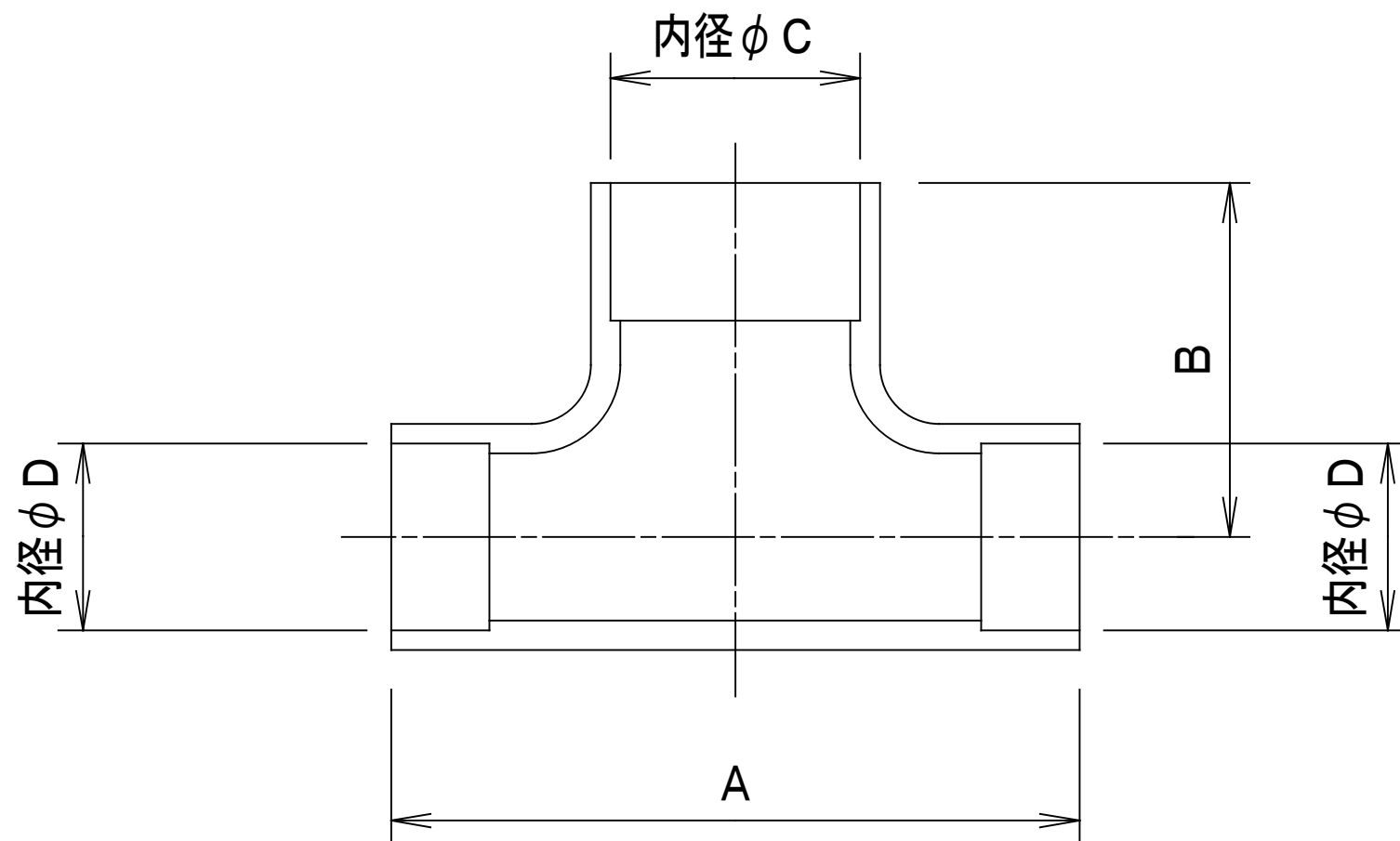


リモコンホルダー（付属）寸法図



リモコン単品形名	製品形名	本体色
WX-TA01GJ	RBC-ATX41	フルムーンホワイト

適用機種	図面番号	T29E1406-02		
RBC-ATX41	品名	東芝パッケージエアコン用別売部品		
		外形図		
		ワイヤレスリモコンキット		
		尺度	図法	三角法
東芝キャリア株式会社				



	A	B	C	D
液側	34	14	$\phi 9.5$	$\phi 9.5$
ガス側	44	21	$\phi 15.9$	$\phi 15.9$

適用機種		図面番号	
RBC-TWP50		T25F0102-0	
品名	東芝ツインシステム エアコン用分岐管		尺度 図法 三角法
	東芝キャリア株式会社		