

セット名称 **RWSB08033XU**
仕様表 (室内ユニット) AIU-RP403WH ×2

(室外機) ROA-RP803HS
(分岐管) RBC-TWP30

天カセ
インバータ
ワイヤレスツイッチ

東芝パッケージエアコン
ワイヤレスリモコン

(空冷インバータヒートポンプ式天井カセット形2方向吹出しタイプ)

[グリーン購入法適合]
(50/60Hz)

冷房性能 (注1)	定格冷房標準能力	kW	7.1 < 1.7 ~ 8.0 >		室	形名		ROA-RP803HS			
	額熱比	-	0.72			外形寸法	高さ	mm	714		
	定格冷房標準エネルギー消費効率	-	2.95 / 2.95				幅	mm	859		
	中間冷房標準能力	kW	3.2				奥行	mm	309		
	中間冷房中温能力	kW	3.4			総質量	質量	kg	48		
	最小冷房中温能力	kW	1.9				圧縮機	形式	全密閉形		
	定格暖房標準能力	kW	8.0 < 1.3 ~ 10.0 >			圧縮機用電動機定格出力		kW	1.65		
	定格暖房標準エネルギー消費効率	-	3.29 / 3.29			極数		6			
	中間暖房標準能力	kW	3.6			空気熱交換器	フィンチューブ				
	最小暖房標準能力	kW	2.0				冷媒制御	(冷)	電子制御弁		
最大暖房低温能力	kW	7.4		(暖)	電子制御弁						
通年エネルギー消費効率 (注5)	APF2015 (JIS B 8616:2015)	-	5.7 / 5.7		送風装置	送風機	プロペラファン				
	APF (JIS B 8616:2006)	-	4.9 / 4.9			標準風量	m³/min	55.0			
冷暖平均エネルギー消費効率	-	-	3.12 / 3.12		電動機	kW	0.071				
	電源	(注2)	三相 200V 50/60Hz		高圧スイッチ	MPa	-	-			
電気特性 (注1)	消費電力	冷房標準	kW	2.41 / 2.41		機	低圧スイッチ	MPa	-	-	
		中間冷房標準	kW	0.601 / 0.601			保護装置	吐出温度センサー 過電流センサー 圧縮機サーモ			
		中間冷房中温	kW	0.498 / 0.498				ケースヒータ	W	-	
		最小冷房中温	kW	0.248 / 0.248			定格騒音(音響パワーレベル)	(冷) dB	68		
		定格暖房標準	kW	2.43 / 2.43			(注6) (暖) dB	70			
	中間暖房標準	kW	0.644 / 0.644		運転音(音圧レベル)		(冷) dB	53			
	最小暖房標準	kW	0.310 / 0.310		(注7) (暖) dB		54				
	最大暖房低温	kW	3.13 / 3.13		IPコード		IPX4				
	運転電流	(冷) (暖) (最大)	A	7.56 / 7.56 7.62 / 7.62 13.3 / 13.3			法定冷凍トン	1.33			
	力率	(冷) (暖)	%	92 / 92 92 / 92			設計圧力	高圧部	MPa	4.15	
始動電流	A	- / -		低圧部	MPa	2.21					
室内ユニット	形名	AIU-RP403WH			冷媒・出荷時封入量	kg	R32・1.55				
	外形装	シルバー(溶融亜鉛メッキ鋼板)			冷媒追加不要の最大実長	m	30				
	外形寸法	高さ	mm	295		冷媒追加量	g/m	主配管: 35 分岐配管: 20			
		幅	mm	815		室外機・分岐管間	mm	ガス側: φ15.9 液側: φ9.5			
		奥行	mm	570			分岐管・室内ユニット間	mm	ガス側: φ12.7 液側: φ6.4		
	総質量	kg	18		最大実長	m	50				
	空気熱交換器	フィンチューブ				最大落差	m	室外機が上の場合: 30 室外機が下の場合: 30			
	防音・断熱材	難燃性ポリエチレンフォーム、発泡ポリスチレン				分岐配管最大長さ	m	15			
	送風装置	ターボファン				分岐配管長さの最大差	m	10			
	送風装置	風量 (注8)	m³/min	10.0 / 9.5 / 8.9 / 8.0 / 7.5		漏電遮断器 (注9)	20A、30mA 0.1sec以下				
電動機	kW	0.060		手元開閉器容量	A	20					
エアフィルタ	天井パネルに付属				手元開閉器ヒューズ	A	20				
運転調整装置	(注4)	ワイヤレスリモコンスイッチ			配線用遮断器	A	20				
ドレン口径(呼び径)	25(塩ビ管)				電源配線	線径	電源線こう長(最大)				
定格騒音(音響パワーレベル) (注6)	(急/強+/強/弱+/弱)	dB(A)	50 / 49 / 48 / 46 / 45			単線1.6mm	- / -				
運転音(音圧レベル) (注7)	(急/強+/強/弱+/弱)	dB(A)	35 / 34 / 33 / 31 / 30			単線2.0mm	20 / 20				
電熱装置	取付不可					燃線3.5mm²	23 / 23				
天井パネル	形名	RBC-UW283PG(W)			燃線5.5mm²	36 / 36					
	外形装	(W)・ムーンホワイト(マンセル2.5GY9.0/0.5)			燃線8.0mm²	- / -					
	外形寸法	高さ	mm	20		燃線14.0mm²	- / -				
		幅	mm	1,050		燃線22.0mm²	- / -				
奥行		mm	680		燃線38.0mm²	- / -					
総質量	kg	10.0		連絡	室外機・室内ユニット間	70 m以下	単線1.6mm×3本				
					室内A・室内B間	(電源線): 単線1.6mm×2本 (信号線): 燃線0.5mm×2×2本					

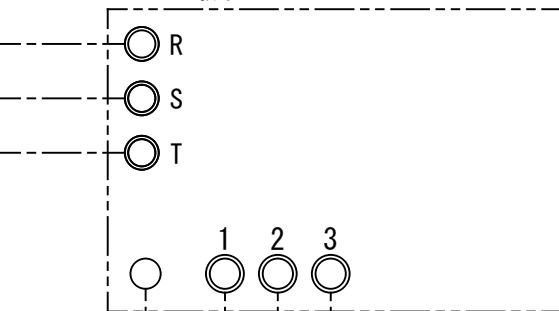
- (注1) 冷房・暖房性能および電気特性は、JIS B 8616:2015による温度条件、基準配管《配管相当長7.5m(P40~P63形は5m)、落差0m》のときの値です。
 < >内は能力範囲を示します。
 (注2) 電源電圧は、変動があった場合でも±10%を超えないようにしてください。
 (注3) 同一室内ユニットを2台使用し、表示は室内ユニット1台あたりの値を示します。
 (注4) 天井パネル・ワイヤレスリモコンスイッチは別売部品です。
 (注5) 経済産業省告示213号「エアコンディショナーの性能の向上に関する製造事業者等の判断基準等」
 (通称:「省エネ法基準値」)における通年エネルギー消費効率は、「APF (JIS B 8616:2006)」が適用されます。
 (注6) 定格騒音(音響パワーレベル)は、JIS B 8616:2015に基づいた値です。
 (注7) 運転音(音圧レベル)は、JIS B 8616:2006に基づいた値です。
 (注8) 定格風量は「急」です。
 (注9) 漏電遮断器が地絡保護専用の場合には手元開閉器+ヒューズ、または配線用遮断器を設けてください。漏電遮断器は、高調波対応品を使用してください。

品名	東芝パッケージエアコン仕様表 (空冷インバータヒートポンプ式天井カセット形2方向吹出しタイプ)	図番	T2521345	O1	東芝キャリア株式会社
		セット名称	RWSB08033XU	214	

電源 三相 200V
50/60Hz

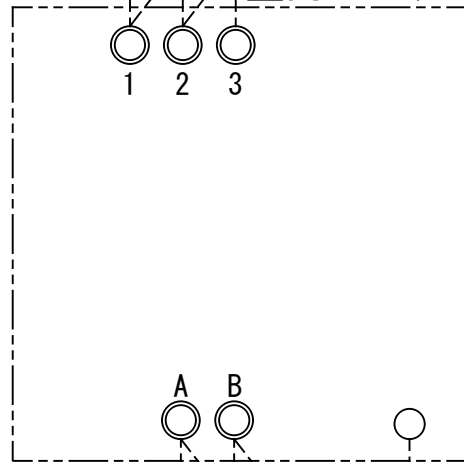
漏電遮断器
手元開閉器

室外機



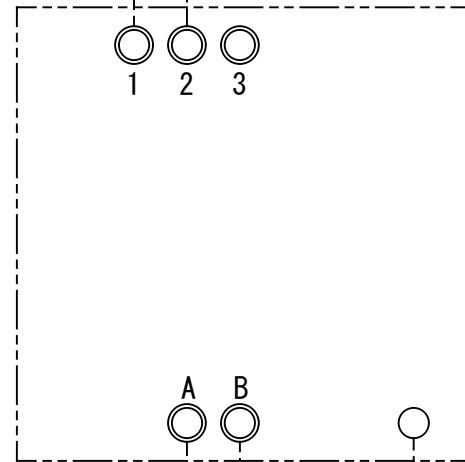
アースねじ

室内ユニット1号機 (親)



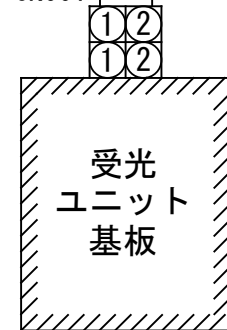
アースねじ

室内ユニット2号機 (子)



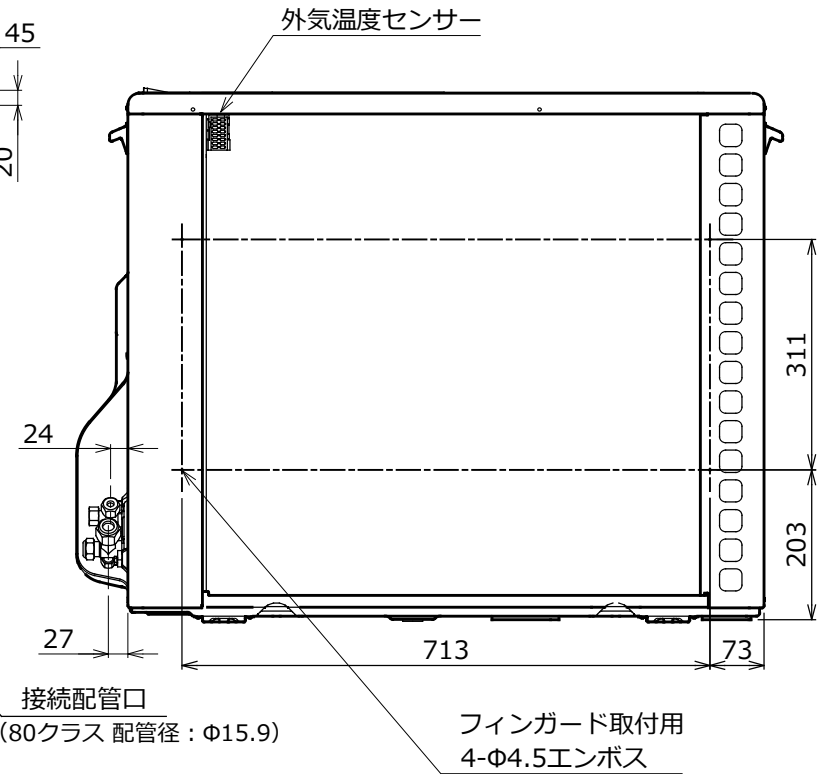
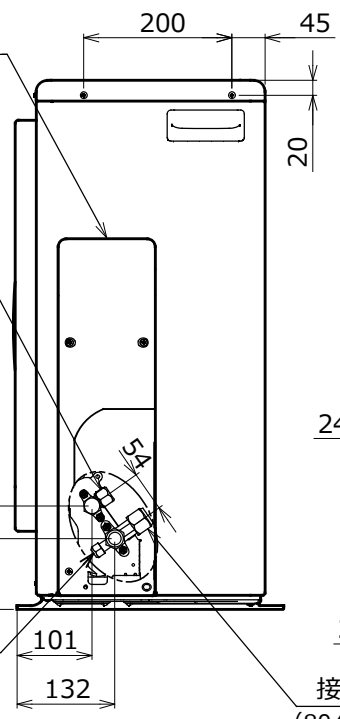
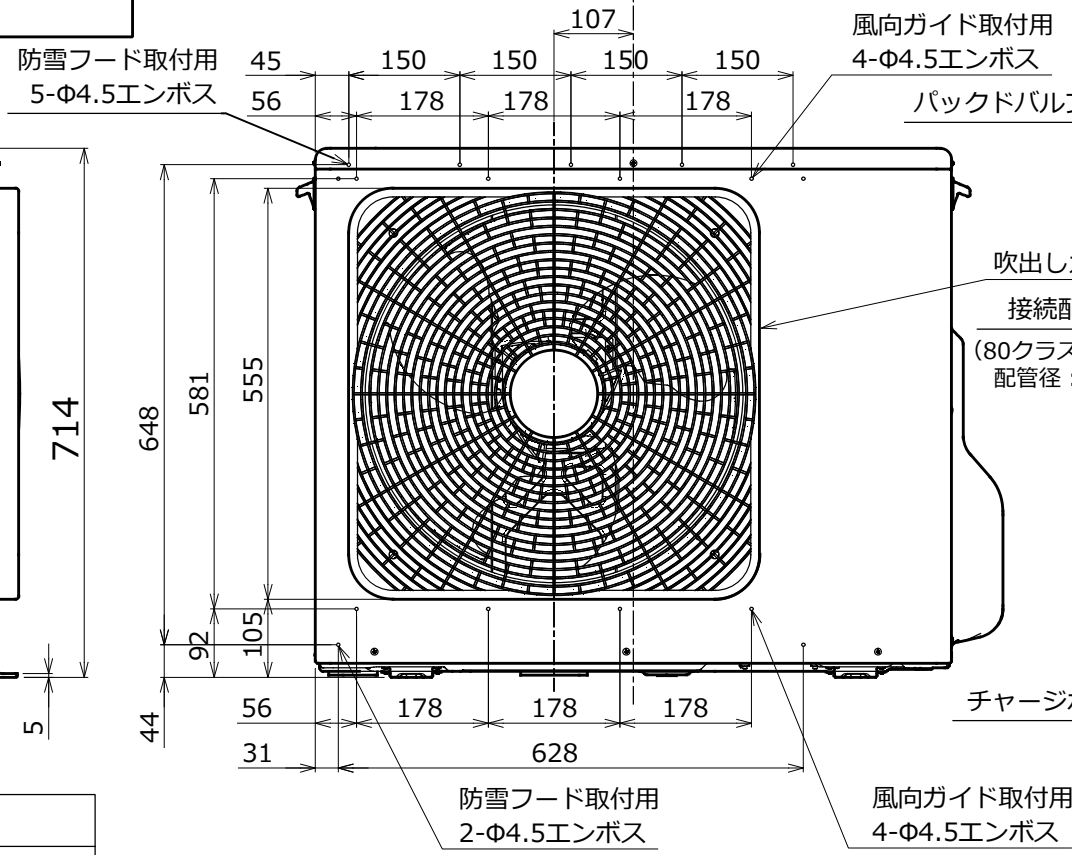
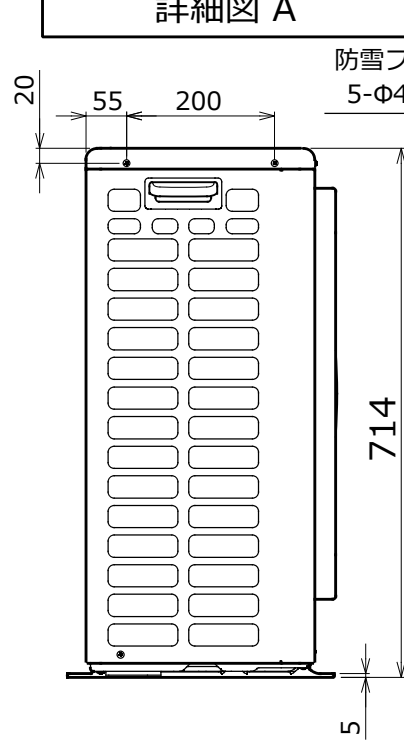
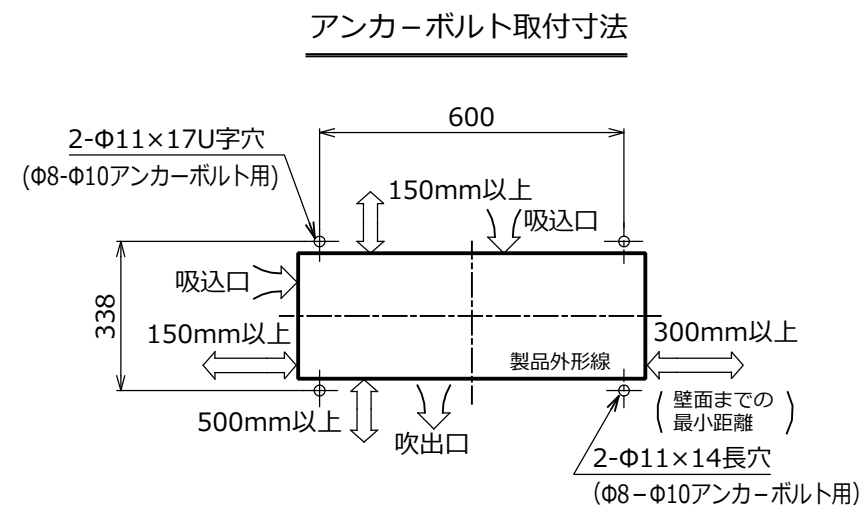
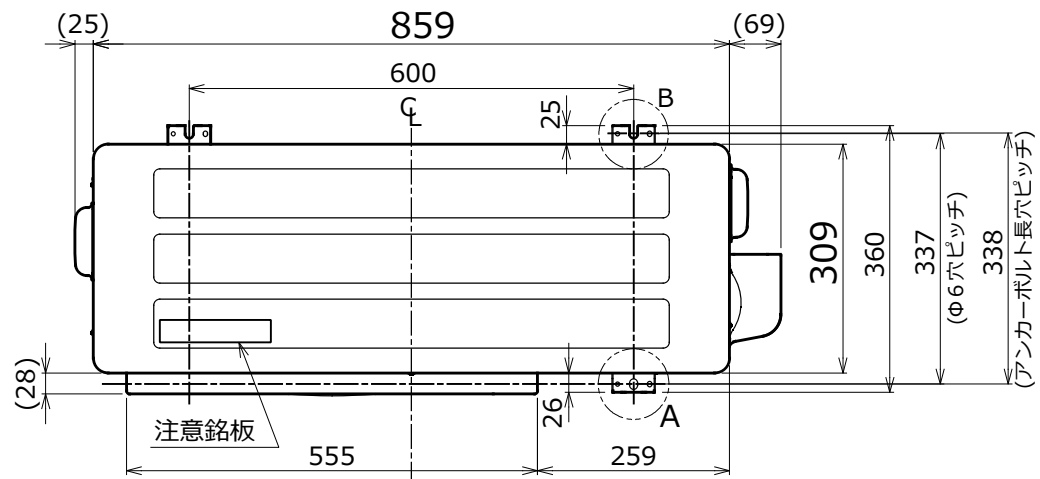
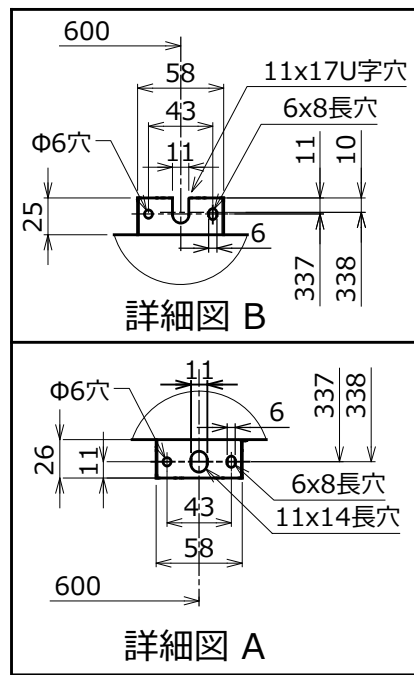
アースねじ

CN001

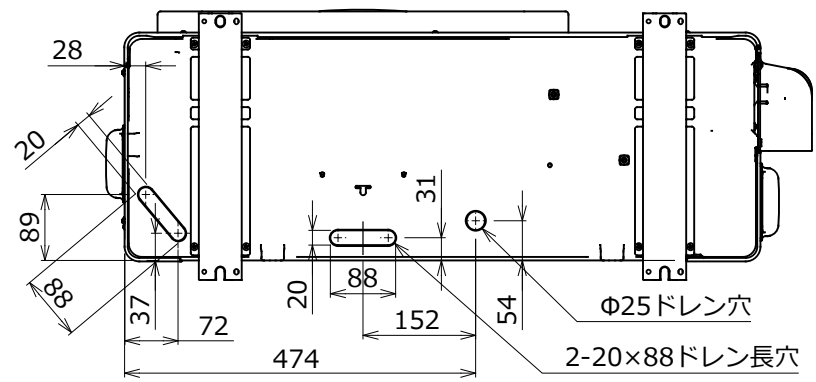


- 注) 1. ◎ は端子板を示します。
 2. 破線、一点鎖線は現地配線を示します。
 3. 室外機、室内ユニットの内部配線は、各々の機種
 の配線図を参照してください。
 4. リモコン配線には極性がないので、室内ユニット
 端子板A, Bへの接続は逆になってもかまいません。

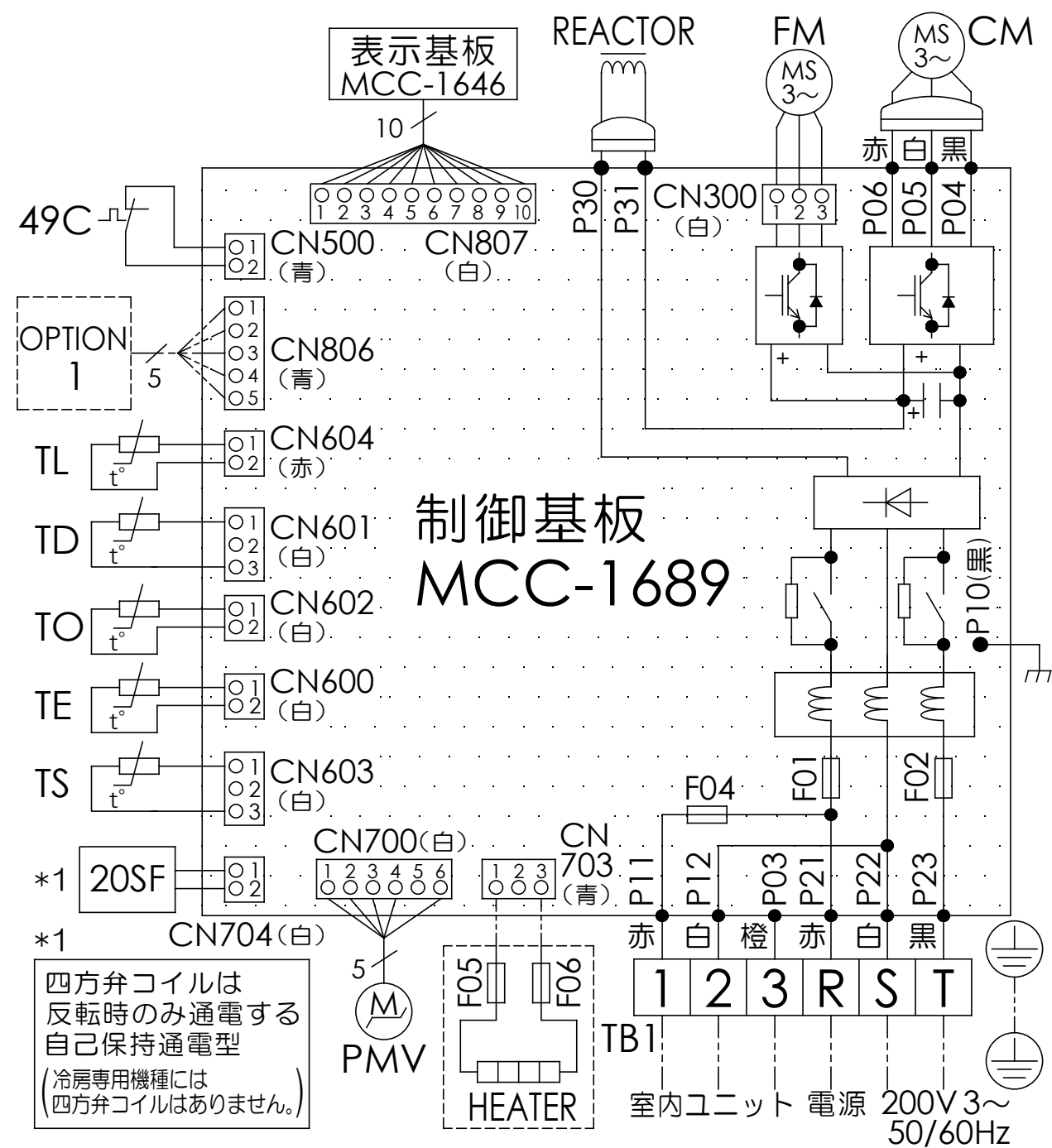
図番	T25G1703	03	図法
品名	東芝パッケージエアコン外部結線図 (ワイヤレスツインタイプ)	214	尺度 単位
形名	東芝キャリア株式会社		



外観色
シルキーシェード
(マンセル記号: 1Y8.5/0.5)



図番	T26C1825-R0A-RP803HS	04	図法
品名	東芝パッケージエアコン 外形図	215	三角法
形名	R0A-RP803HS		尺度 単位
			mm
		東芝キャリア株式会社	

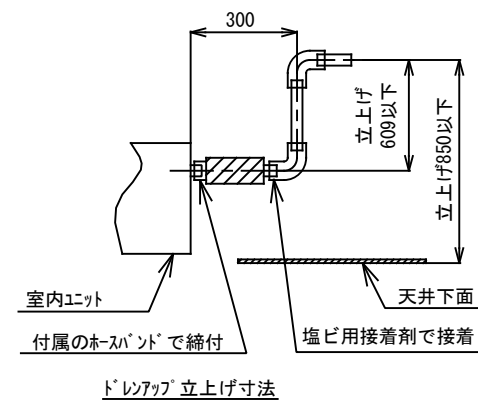


四方弁コイルは
反転時のみ通電する
自己保持通電型
(冷房専用機種には
四方弁コイルはありません。)

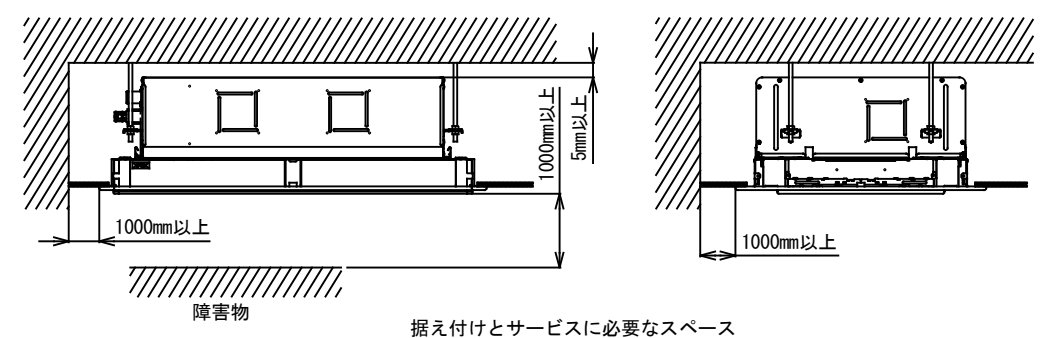
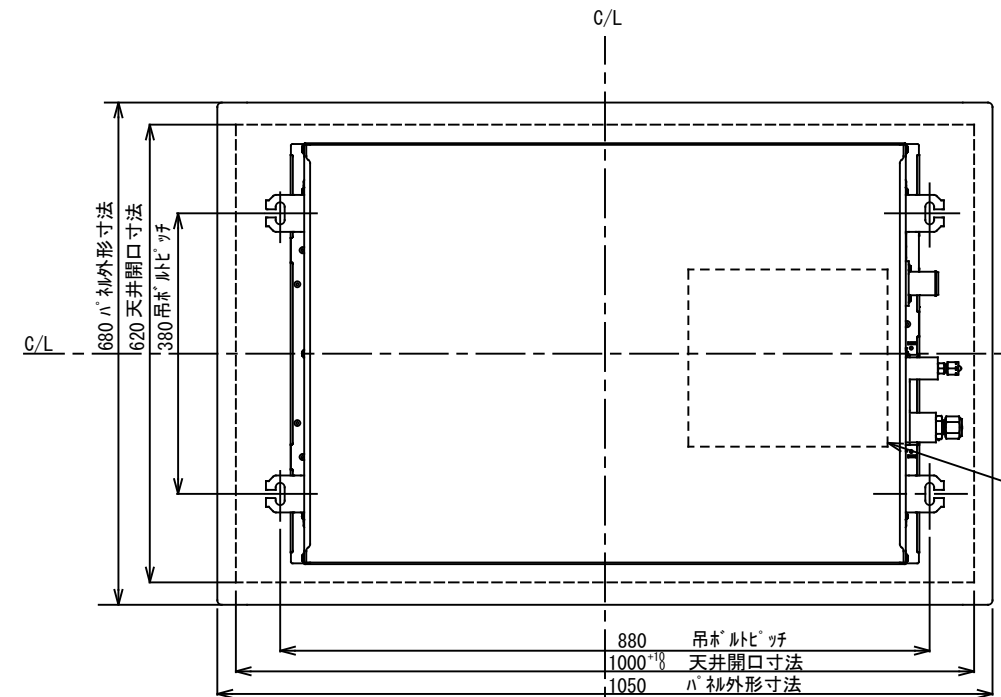
記号	品名
20SF	四方弁コイル(*1)
49C	圧縮機 バイメタルサーモ
CM	圧縮機
FM	ファンモータ
F01 F02	FUSE (メイン電源用) T25A AC250V
F04	FUSE(室内-室外 渡り保護用) T10A AC250V
F05 F06	FUSE(別売底板 凍結防止ヒータ用) T3.15A AC250V
HEATER	ヒータ
OPTION1	外部入力
PMV	電子制御弁コイル
REACTOR	リアクタ
TB1	端子台
TD	配管温度センサ (吐出)
TE	熱交センサ1
TL	熱交センサ2
TO	外気温度センサ
TS	配管温度センサ (吸込)

1. 二点鎖線は現地配線、破線は別売付属品を示します。
2. □ は端子台、—○— は接続端子、□□ はプリント基板のコネクタを示します。
3. ⊕ は保護アースを示します。
4. □□□□ はプリント基板を示します。

図番	T26D1829-R0A-RP803HS	03	図法
		215	
品名	東芝パッケージエアコン 配線図	尺度	単位
形名	R0A-RP803HS	東芝キャリア株式会社	

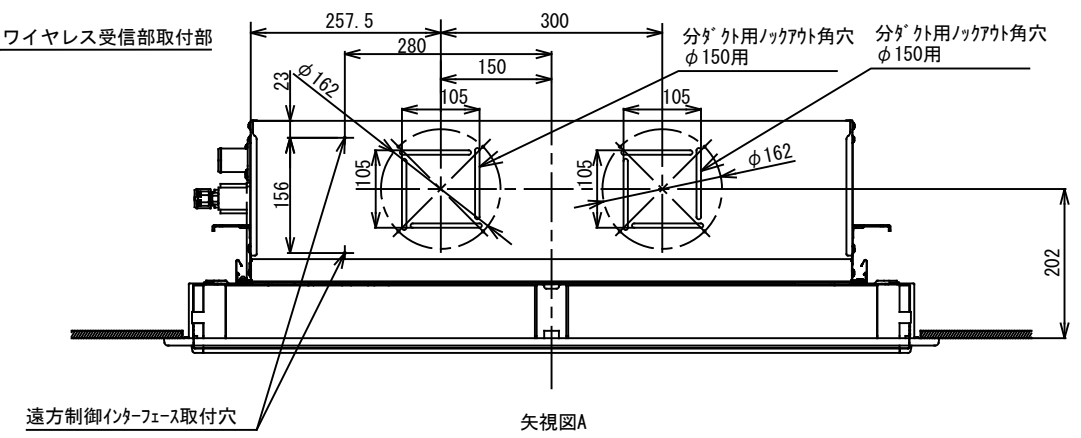
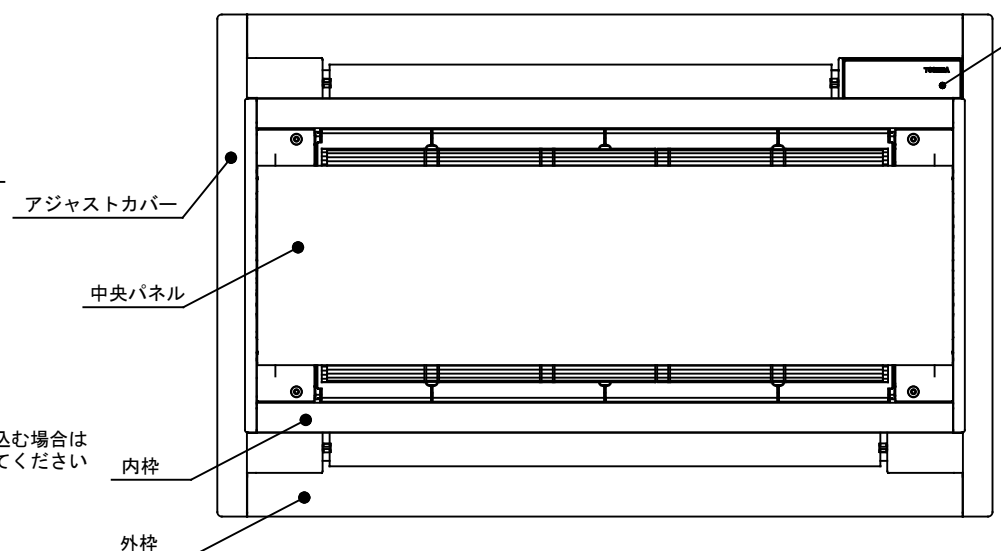
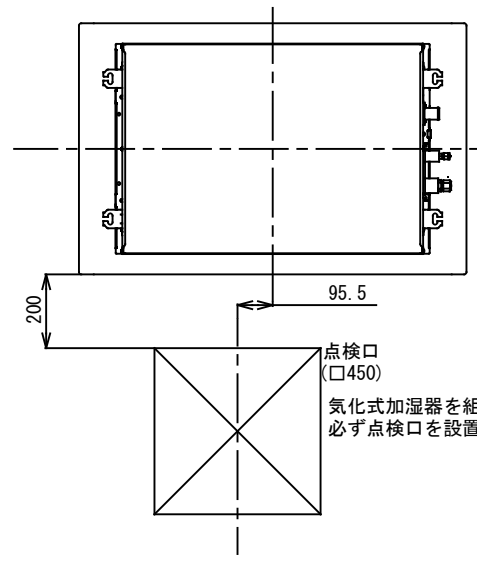
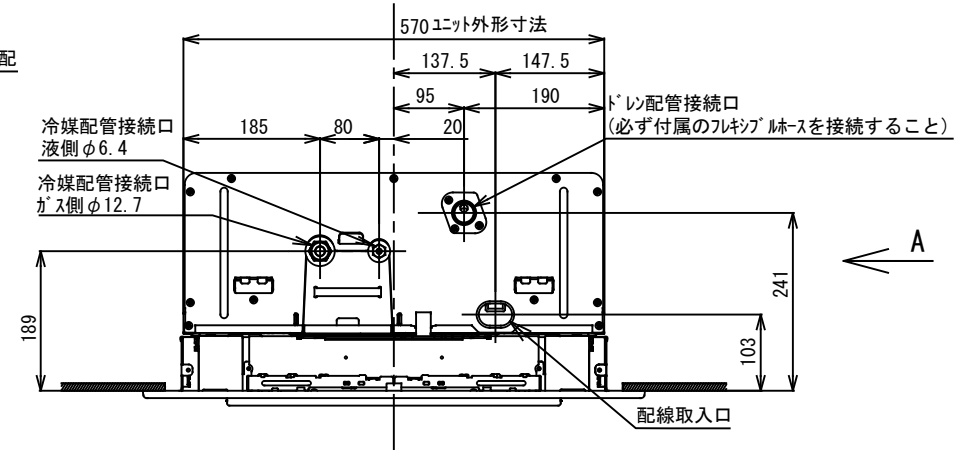
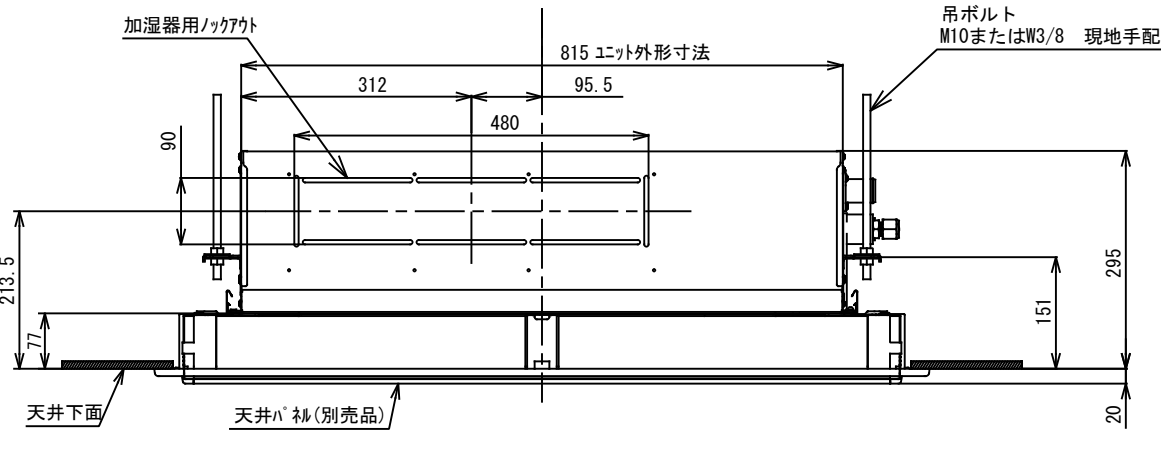
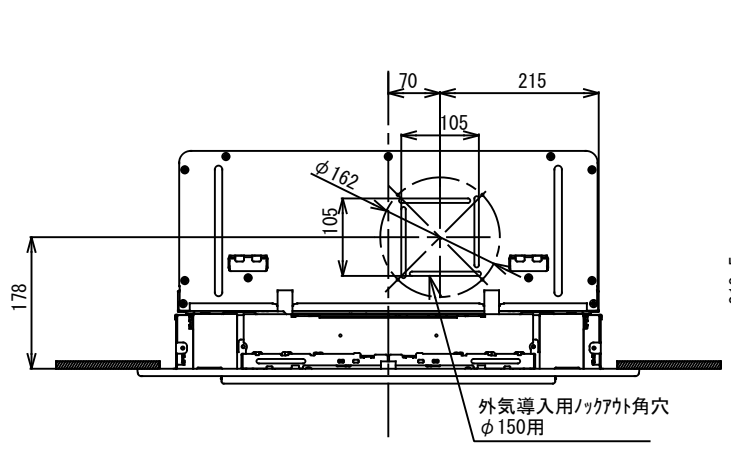


ドレンアップ立上げ寸法



据え付けとサービスに必要なスペース

標準パネル質量	10 (kg)
標準パネル材質	中央パネル：鉄（塗装）
	内枠：アルミニウム（塗装）
	外枠・アジャストカバー：樹脂（PS）
標準パネル外装色	ムーンホワイト（マンセル記号2.5GY9.0/0.5）



矢視図A

注) 1. 装置銘板の貼付位置
室内ユニット本体：電気部品箱カバー表面
天井パネル：吸込口内

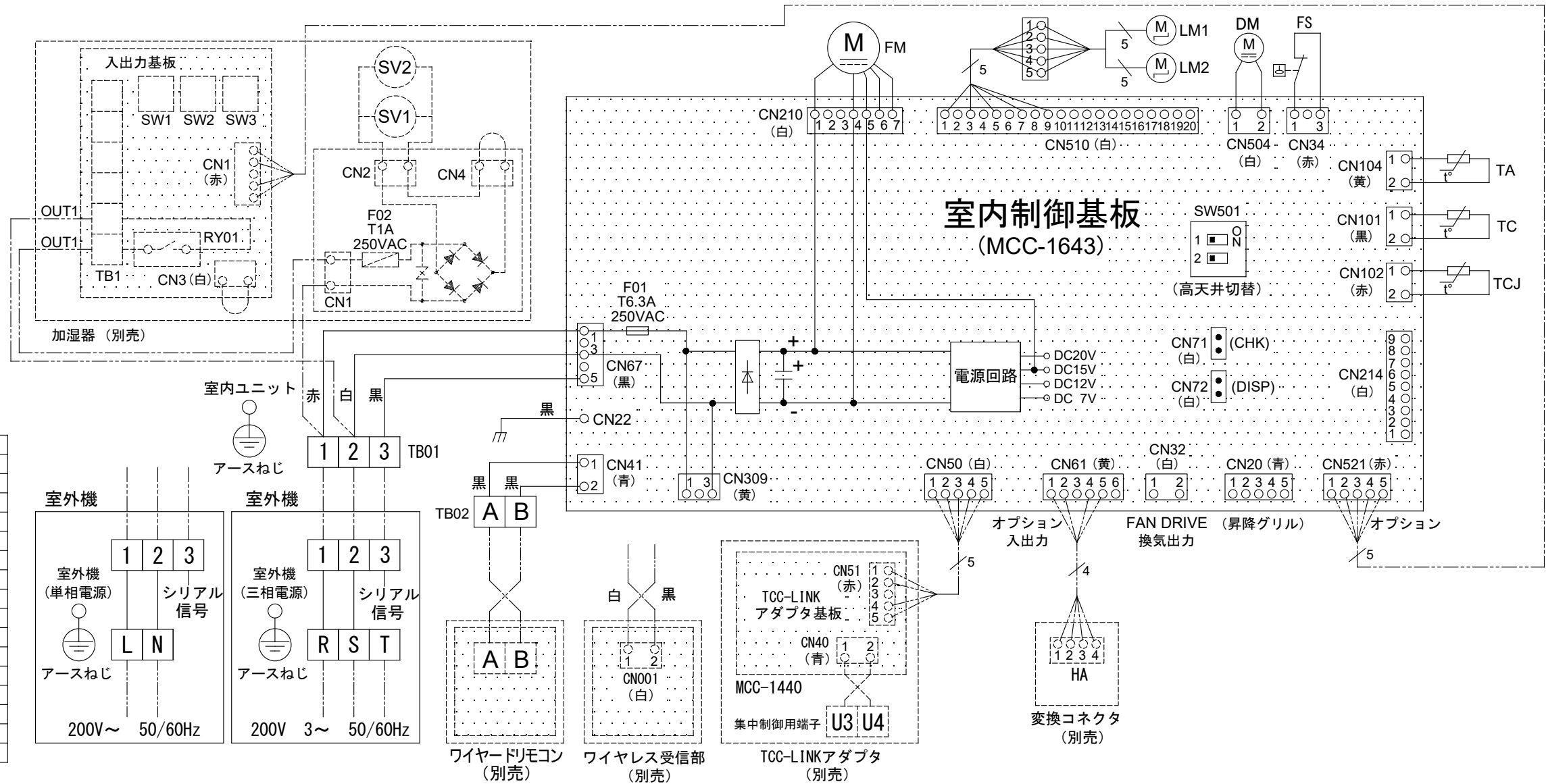
図番	T25A1818-AIU-RP403WH	02	図法
品名	東芝パッケージエアコン外形図 (天井カセット形2方向吹出しタイプ)	214	三角法
形名	AIU-RP403WH		尺度 単位
			m m

東芝キャリア株式会社

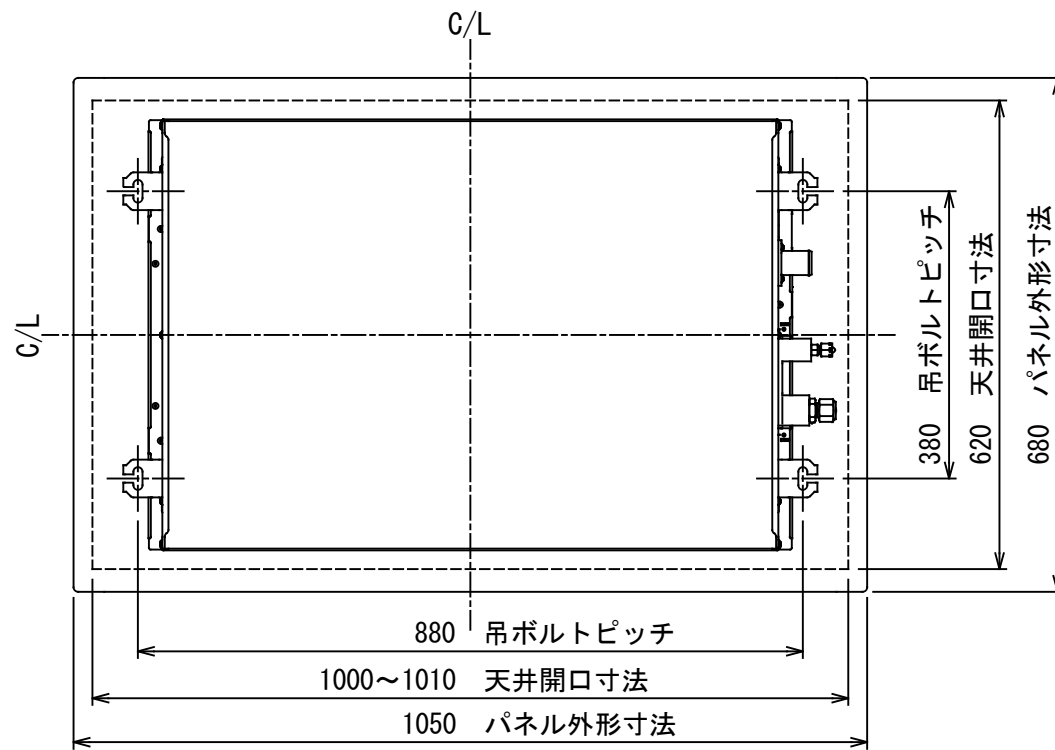
---	現地配線
⊕	保護アース
□	端子台
○	接続端子
○	コネクタ
□	プリント基板
---	別売品

記号	品名
CN**	コネクタ
DM	ドレンポンプモータ
F01	ヒューズ
FM	送風用電動機
FS	フロートスイッチ
LM1,2	ルーバモータ
SW501	ディップスイッチ
TA	室温センサ
TB01,02	ターミナルブロック
TC,TCJ	熱交センサ
F02	ヒューズ
HA	JEMA標準HA端子-A
RY01	リレー
SV1,2	給水用電磁弁
SW1,2,3	切替スイッチ
TB1	ターミナルブロック

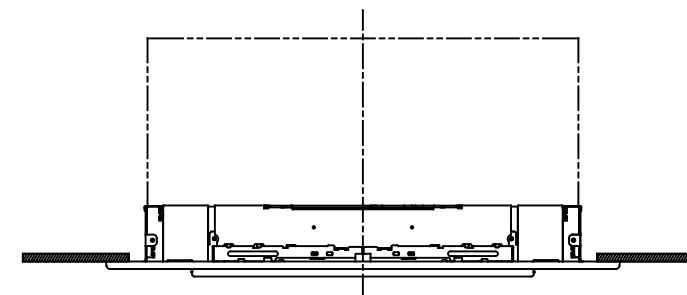
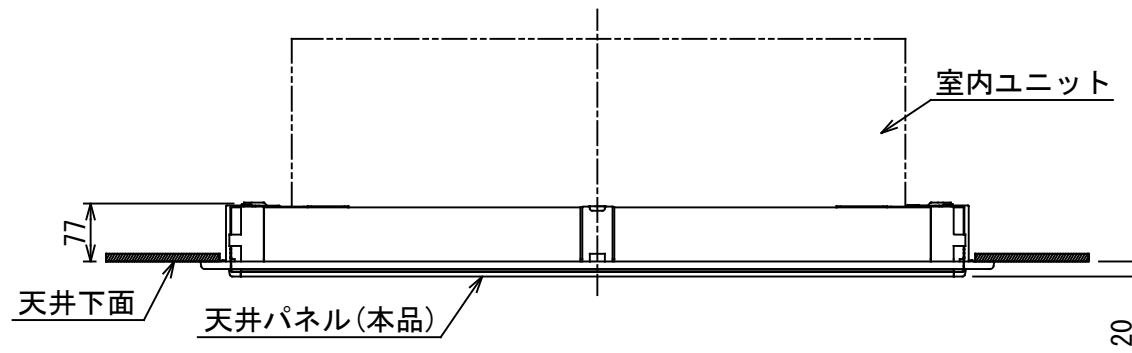
別売品



図番	T25B1807-AIU-RP403WH	03	図法
品名	東芝パッケージエアコン配線図 (天井カセット形2方向吹出しタイプ)	214	尺度 単位
形名	AIU-RP403WH	東芝キャリア株式会社	

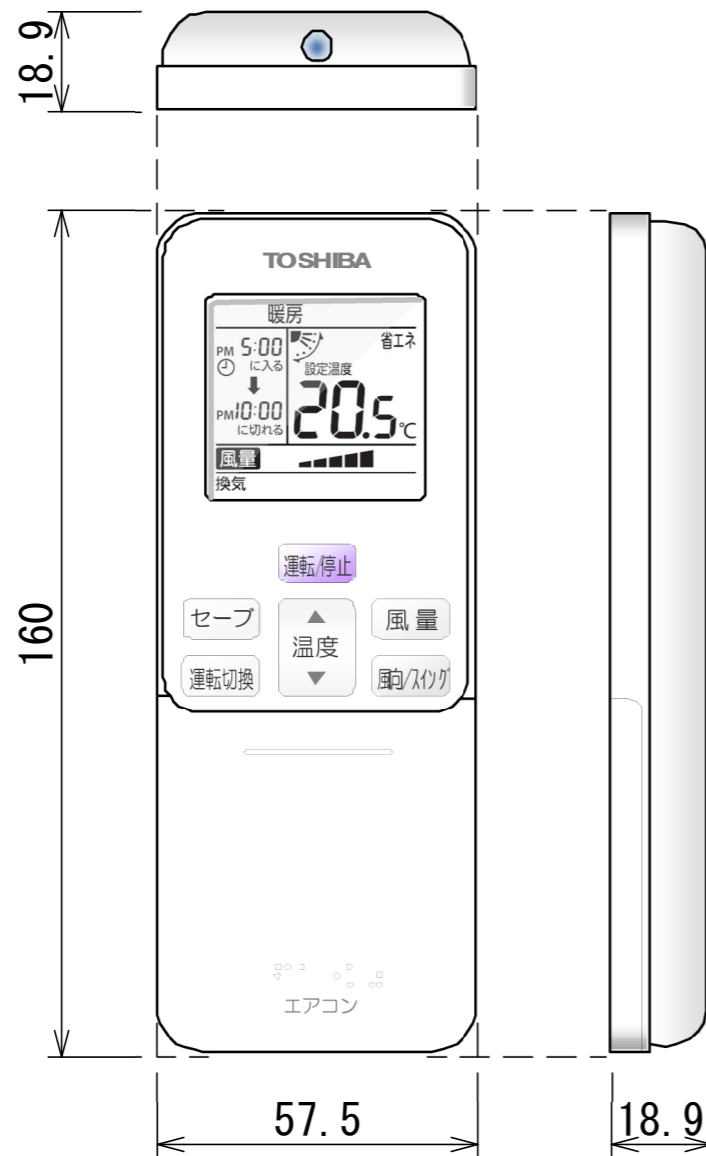


適用機種	天井カセット形 2方向吹出し タイプ	店舗用 AIU-	P40形, P45形
		マルチ用 MMU-	P22形, P28形, P36形, P45形
パネル質量	10kg		
パネル材質	中央パネル: 鉄 (塗装)		
	内枠: アルミニウム (塗装)		
	外枠・アジャストカバー: 樹脂 (PS)		
パネル外装色	ムーンホワイト (マンセル記号 2.5GY9.0/0.5)		

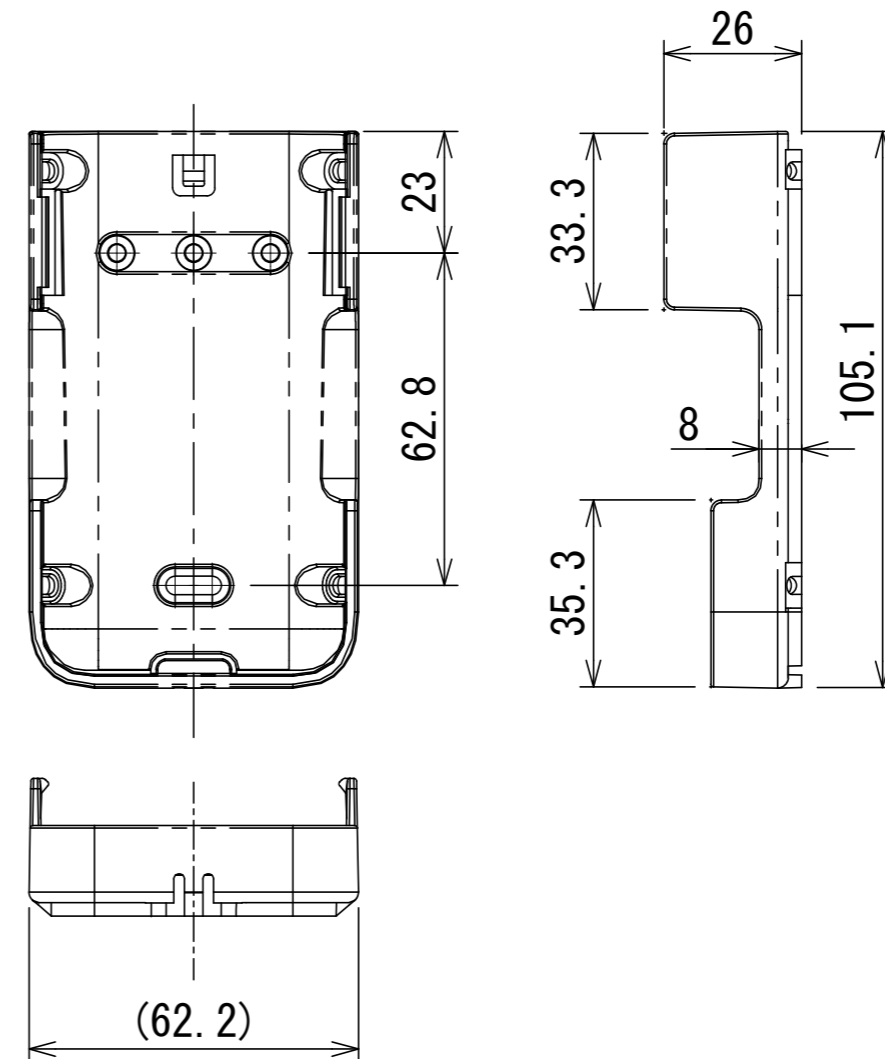


図番	T24H2122-RBC-UW283PG (W)	01	図法
		21Y	三角法
品名	東芝パッケージエアコン用別売部品外形図 (天井カセット形2方向吹出しタイプ用天井パネル)	尺度	単位
			mm
形名	RBC-UW283PG (W)	東芝キャリア株式会社	

ワイヤレスリモコン寸法図

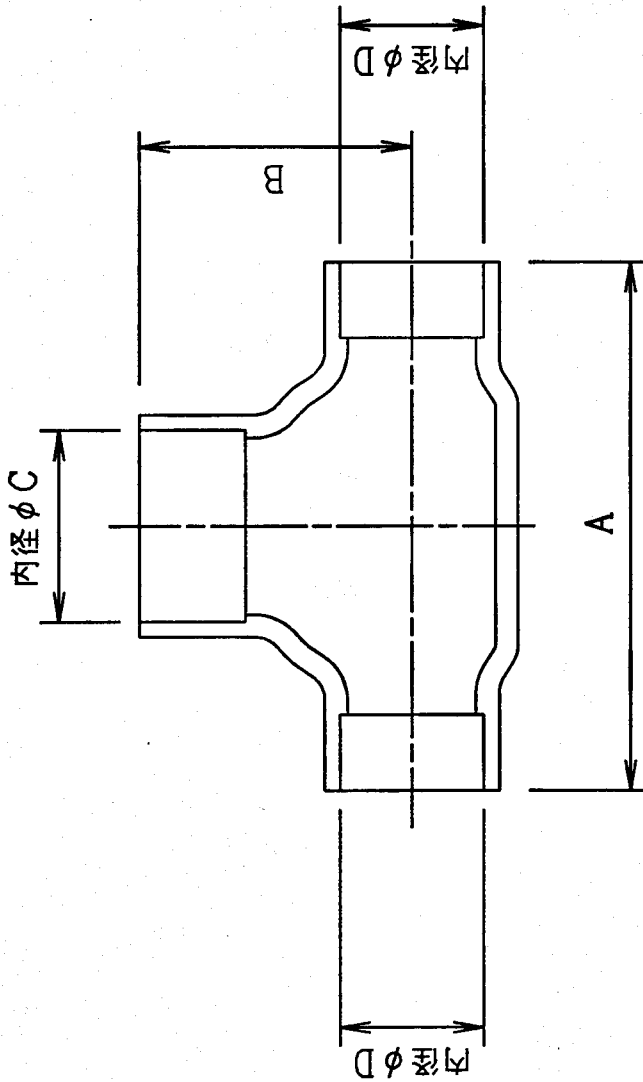


リモコンホルダー（付属）寸法図



リモコン単品形名	製品形名	本体色
WX-TA01GJ	RBC-ATX41	フルムーンホワイト

適用機種	図面番号	T29E1406-02		
RBC-ATX41	品名	東芝パッケージエアコン用別売部品		
		外形図		
		ワイヤレスリモコンキット		
		東芝キャリア株式会社		



	A	B	C	D
液側	36	14	φ 9.5	φ 6.4
ガス側	43	23	φ 15.9	φ 12.7

通用機種		図面番号		T25F0101-0	
RBC-TWP30	品名	東芝ツインシステム		尺	三角法
	名	エアコン用分岐管		度	図法
				東芝キヤリア株式会社	

T25F0101-13