

セット名称 **RWSA16033MU**
仕様表 (室内ユニット) AIU-RP1603WH

(室外機) ROA-RP1603HS

天カセ
インバータ

東芝パッケージエアコン

(空冷インバータヒートポンプ式天井カセット形2方向吹出しタイプ)

[グリーン購入法適合]

(50/60Hz)

冷房性能 (注1)	定格冷房標準能力	kW	14.0 < 3.1 ~ 16.0 >	室	形名		ROA-RP1603HS			
	額熱比	-	0.68		外形寸法	高さ	mm	1,050		
	定格冷房標準エネルギー消費効率	-	2.72 / 2.72			幅	mm	1,010		
	中間冷房標準能力	kW	6.3			奥行	mm	370		
	中間冷房中温能力	kW	6.7		総質量	質量	kg	79		
	最小冷房中温能力	kW	3.6			圧縮機	形式	全密閉形		
	定格暖房標準能力	kW	16.0 < 2.6 ~ 18.0 >		圧縮機用電動機定格出力		kW	3.61		
	定格暖房標準エネルギー消費効率	-	3.40 / 3.40		極数	4	空気熱交換器	フィンチューブ		
	中間暖房標準能力	kW	7.2		冷媒制御	(冷)		電子制御弁	(暖)	電子制御弁
	最小暖房標準能力	kW	4.0			送風装置	送風機	プロペラファン		
最大暖房低温能力	kW	14.5	標準風量	m³/min	82.5					
通年エネルギー消費効率 (注4)	APF2015 (JIS B 8616:2015)	-	5.2 / 5.2	外	電動機	kW	0.100			
	APF (JIS B 8616:2006)	-	4.8 / 4.8		高圧スイッチ	MPa	-	-		
電気特性 (注1)	冷暖平均エネルギー消費効率			3.06 / 3.06	機	低圧スイッチ	MPa	-	-	
	電源			三相 200V 50/60Hz		保護装置	吐出温度センサー 過電流センサー 圧縮機サーモ			
	消費電力	冷房	定格冷房標準	kW			5.15 / 5.15	ケースヒータ	W	
			中間冷房標準	kW		1.28 / 1.28	定格騒音(音響パワーレベル)		(冷)	dB
	中間冷房中温	kW	1.11 / 1.11	(注5)		(暖)	dB	74		
	最小冷房中温	kW	0.545 / 0.545	運転音(音圧レベル)		(冷)	dB	58		
	定格暖房標準	kW	4.71 / 4.71			(注6)	(暖)	dB	58	
	中間暖房標準	kW	1.31 / 1.31	IPコード		IPX4				
	最小暖房標準	kW	0.725 / 0.725			法定冷凍トン	2.93			
	最大暖房低温	kW	6.07 / 6.07	設計圧力			高圧部	MPa	4.15	
運転電流	(冷)	15.7 / 15.7	A	低圧部	MPa	2.21				
		(暖)		14.3 / 14.3	冷媒・出荷時封入量			kg	R32・2.40	
力率	(冷)	95 / 95	%	冷媒追加不要の最大実長			m	30		
		(暖)		95 / 95	冷媒追加量			g/m	35	
始動電流	A	- / -	室外機・室内ユニット間			mm	ガス側：φ15.9 液側：φ9.5			
室内ユニット (注3)	形名			AIU-RP1603WH	冷媒配管	最大実長	m	75		
	外形装			シルバー(溶融亜鉛メッキ鋼板)		最大落差	m	室外機が上の場合：30 室外機が下の場合：30		
	外形寸法	高さ	mm	345		電源配線	漏電遮断器	(注8)	30A、30mA 0.1sec以下	
		幅	mm	1,600			手元開閉器	容量	A	30
		奥行	mm	570		ヒューズ	A	30		
	総質量	kg	34	配線用遮断器		A	30			
	空気熱交換器	フィンチューブ				電源配線	線径	電源線こう長(最大)		
	防音・断熱材	難燃性ポリエチレンフォーム、発泡ポリスチレン					単線1.6mm	- / -		
	送風装置	送風機	シロッコファン			単線2.0mm	- / -			
		風量	(注7)	m³/min		34.0 / 30.5 / 26.3 / 23.0 / 22.0	燃線3.5mm²	- / -		
電動機	kW	0.139	エアフィルタ	天井パネルに付属						
運転調整装置	(注3)	リモコンスイッチ			燃線5.5mm²	19 / 19				
ドレン口径(呼び径)	25(塩ビ管)			定格騒音(音響パワーレベル)	(注5)	dB(A)	61 / 59 / 57 / 55 / 54			
急/強+/強/弱+/弱	dB(A)				急/強+/強/弱+/弱	(注6)	dB(A)	48 / 45 / 43 / 40 / 39		
電熱装置	取付不可			天井パネル	W・ムーンホワイト(マンセル2.5GY9.0/0.5)					
形名	RBC-UW1403PG(W)				外形寸法	高さ	mm	20		
外形寸法	高さ	mm	20	幅		mm	1,835			
	奥行	mm	680	総質量	kg	14.0				
総質量	kg	14.0	リモコンコード			(500mまで)	VCTF0.5-2.0mm2 2芯 など			

(注1) 冷房・暖房性能および電気特性は、JIS B 8616:2015による温度条件、基準配管《配管相当長7.5m(P40~P63形は5m)、落差0m》のときの値です。
< >内は能力範囲を示します。

(注2) 電源電圧は、変動があった場合でも±10%を超えないようにしてください。

(注3) 天井パネル・リモコンスイッチは別売部品です。
リモコンコード配線長は『リモコン外形図』を参照してください。

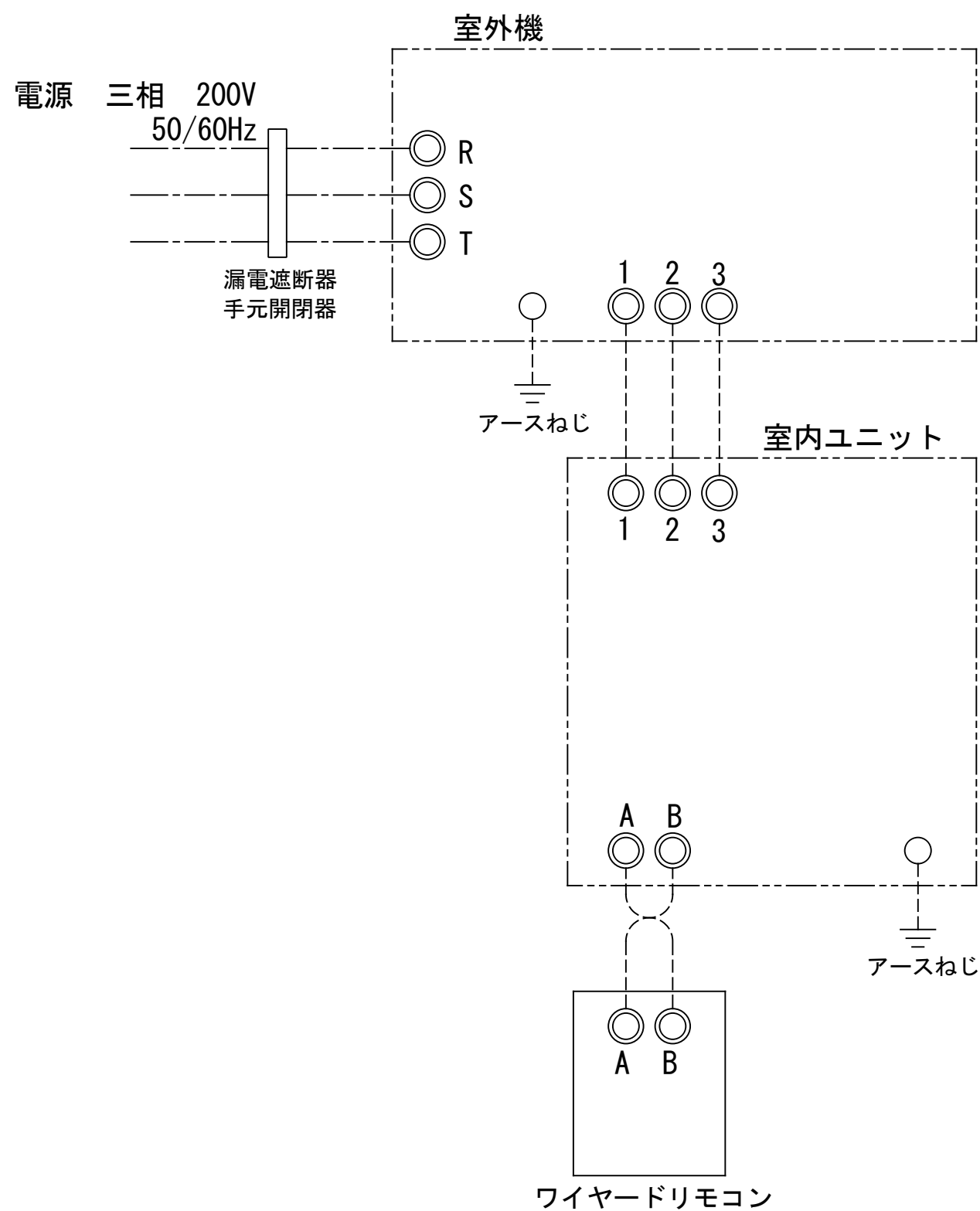
(注4) 経済産業省告示213号「エアコンディショナーの性能の向上に関する製造事業者等の判断基準等」
(通称：省エネ法基準値)における通年エネルギー消費効率は、「APF (JIS B 8616:2006)」が適用されます。

(注5) 定格騒音(音響パワーレベル)は、JIS B 8616:2015に基づいた値です。

(注6) 運転音(音圧レベル)は、JIS B 8616:2006に基づいた値です。

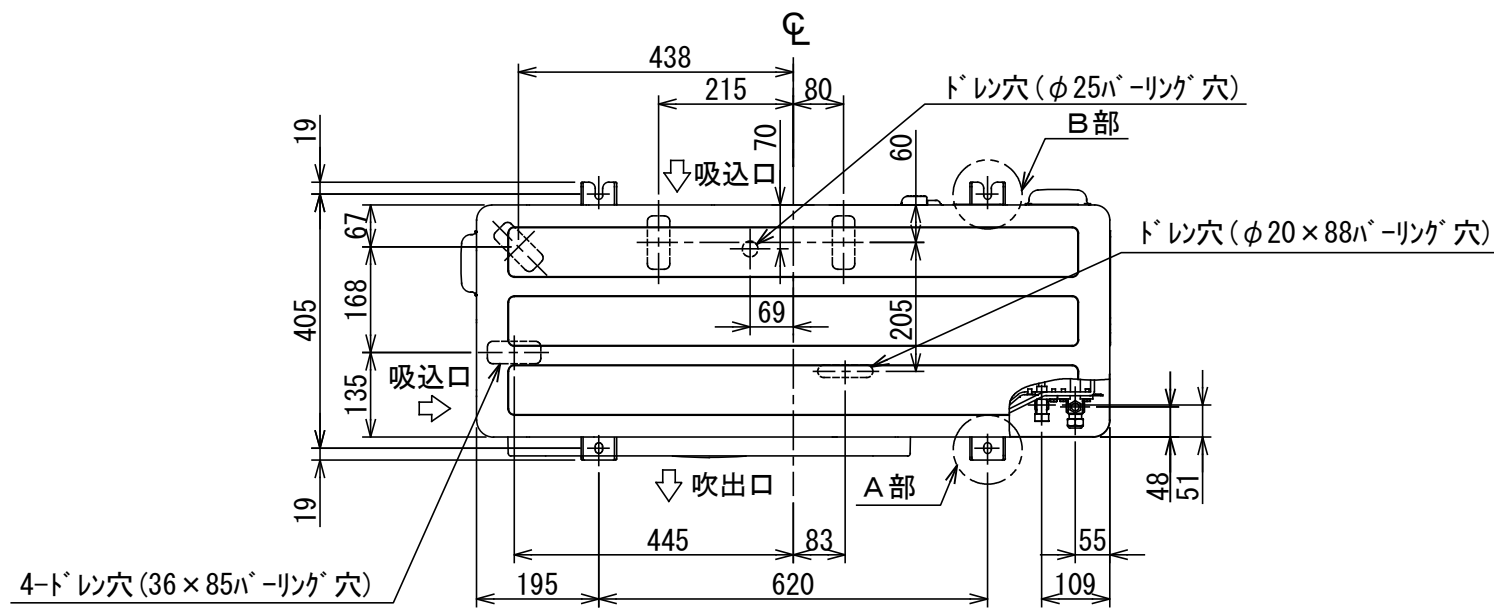
(注7) 定格風量は「急」です。

(注8) 漏電遮断器が地絡保護専用の場合には手元開閉器+ヒューズ、または配線用遮断器を設けてください。漏電遮断器は、高調波対応品を使用してください。

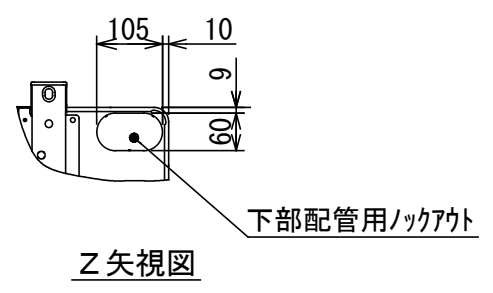
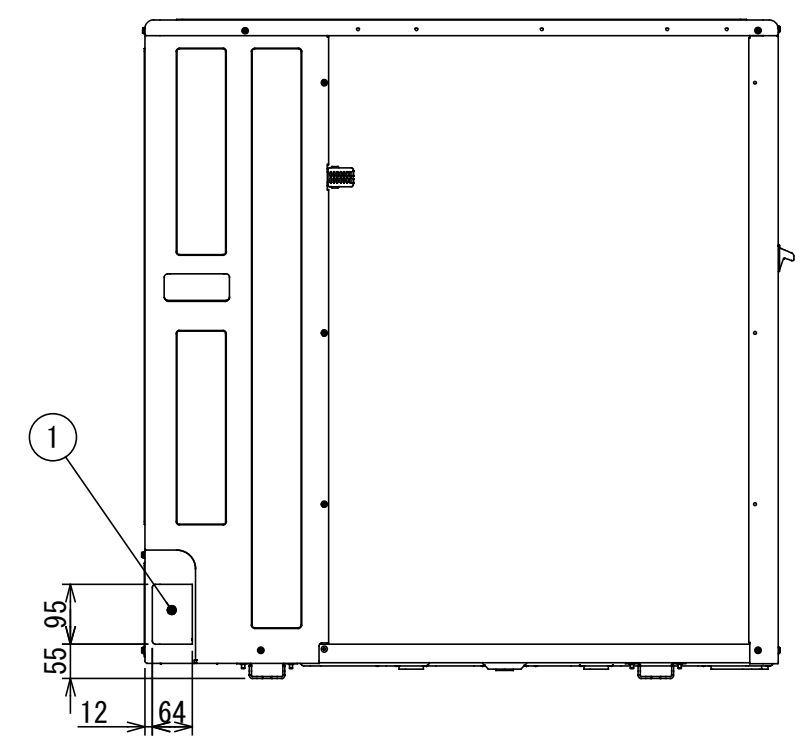
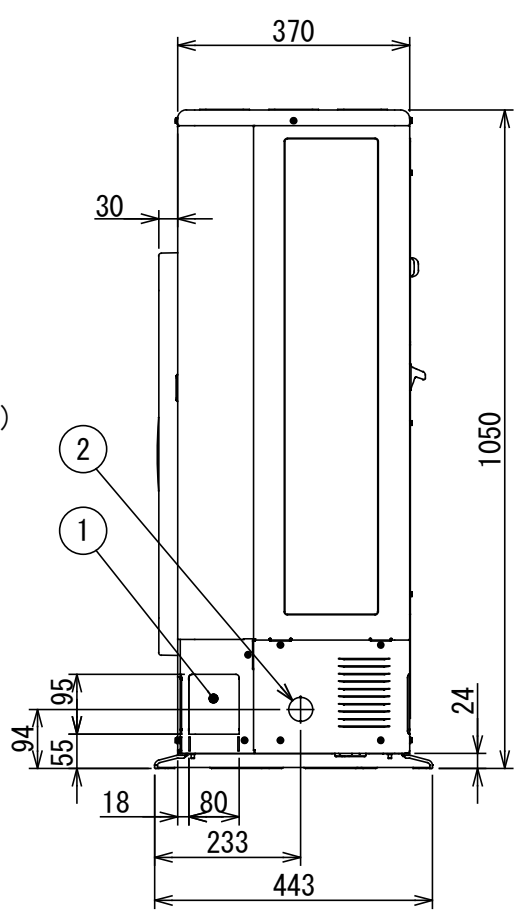
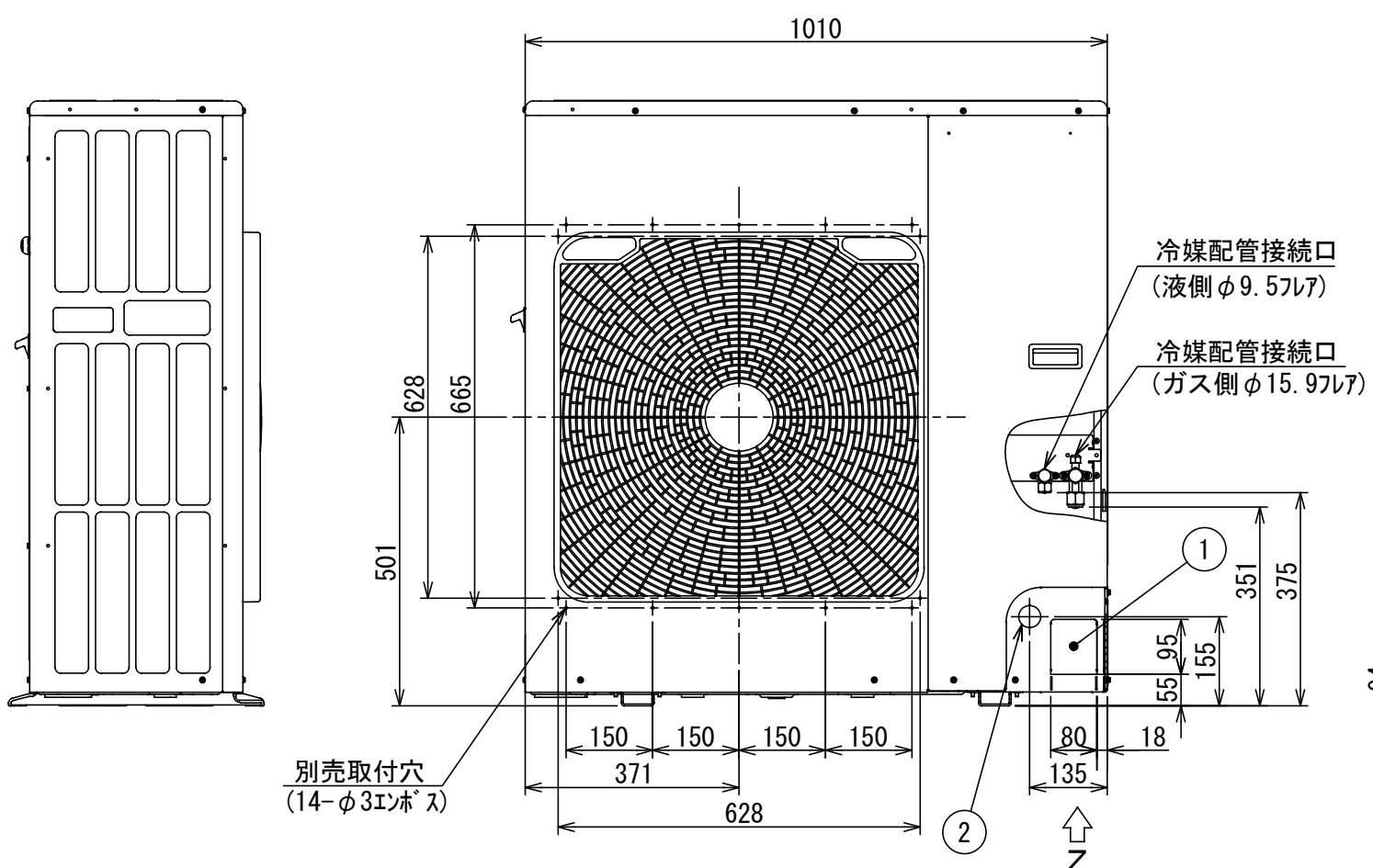
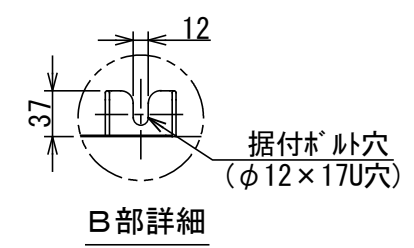
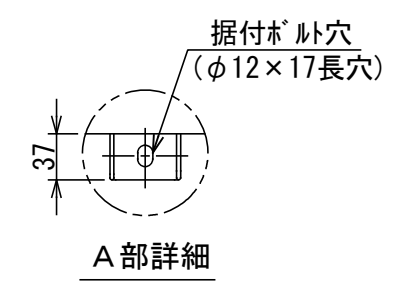


- 注) 1. ○ は端子板を示します。
 2. 破線、一点鎖線は現地配線を示します。
 3. 室外機、室内ユニットの内部配線は、各々の機種
 の配線図を参照してください。
 4. リモコン配線には極性がないので、室内ユニット
 端子板A, Bへの接続は逆になってもかまいません。

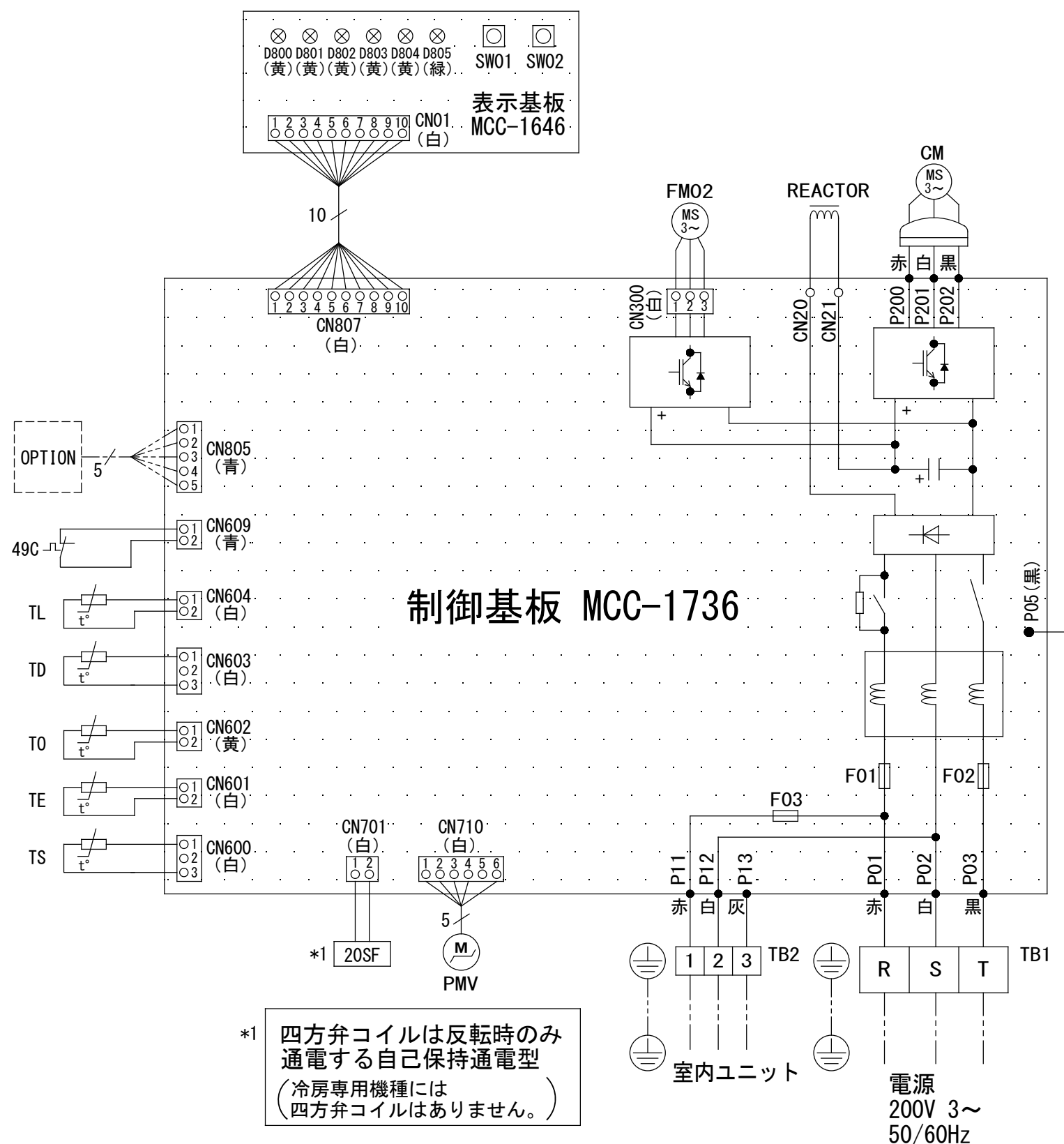
図番	T25G1502	04	図法
		214	
品名	東芝パッケージエアコン外部結線図 (ワイヤードシングルタイプ)	尺度	単位
形名	東芝キャリア株式会社		



	名称	記事
①	冷媒配管取出口 室内外接続線取出口	ノックアウト穴
②	電源取入穴	φ38ノックアウト穴



図番	T26C1826-ROA-RP1603HS	02	図法
品名	東芝パッケージエアコン 外形図	215	三角法
形名	ROA-RP1603HS		尺度単位 mm
		東芝キャリア株式会社	



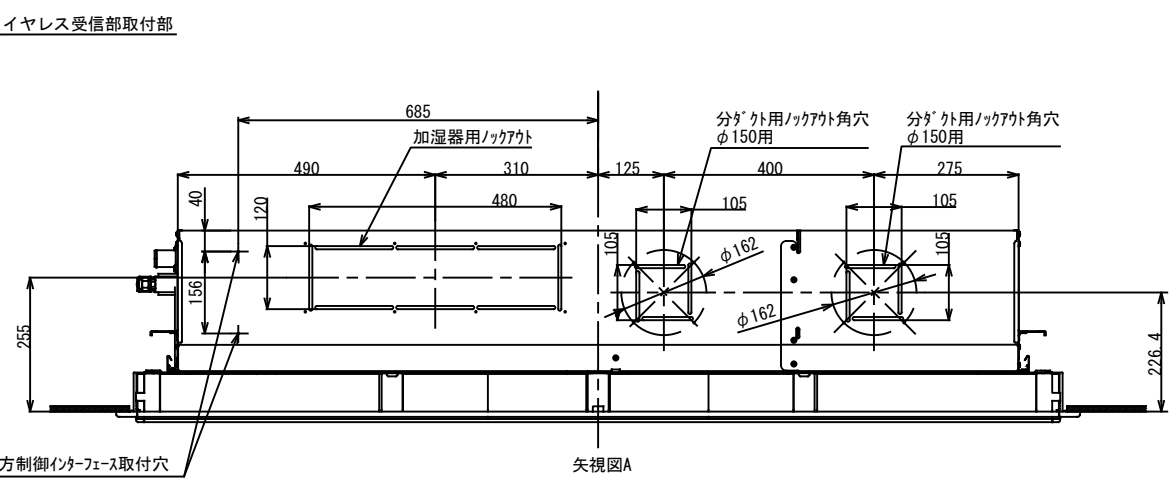
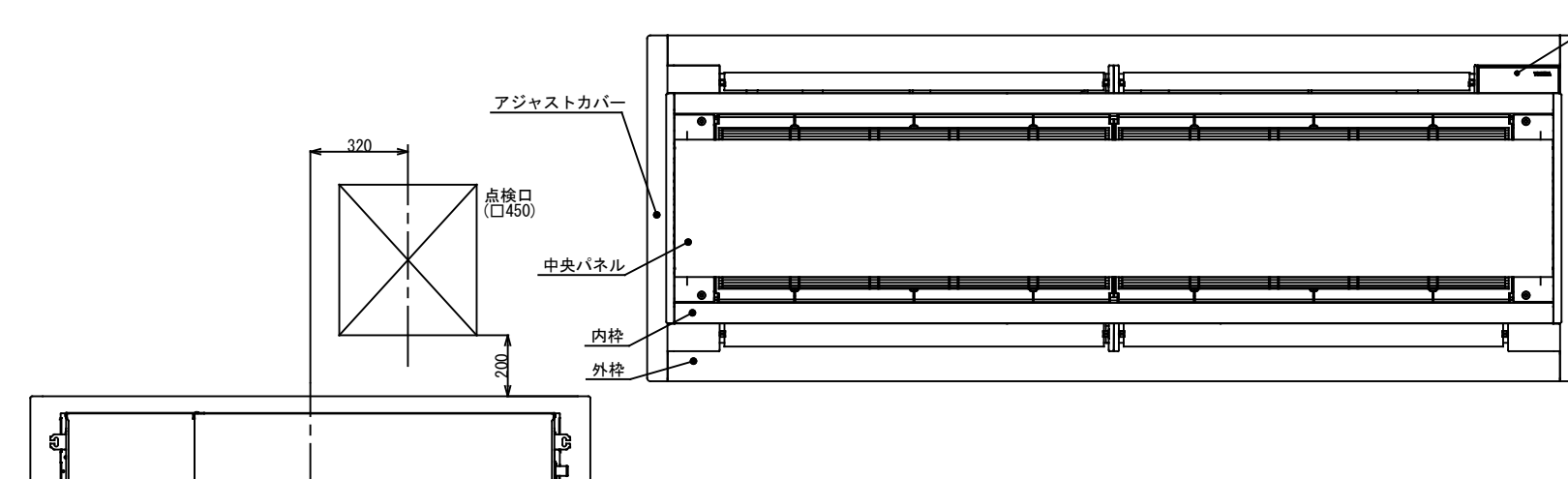
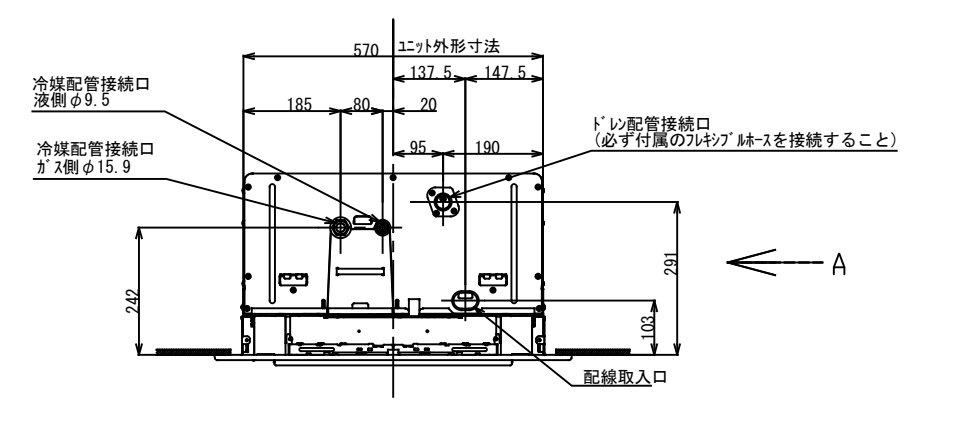
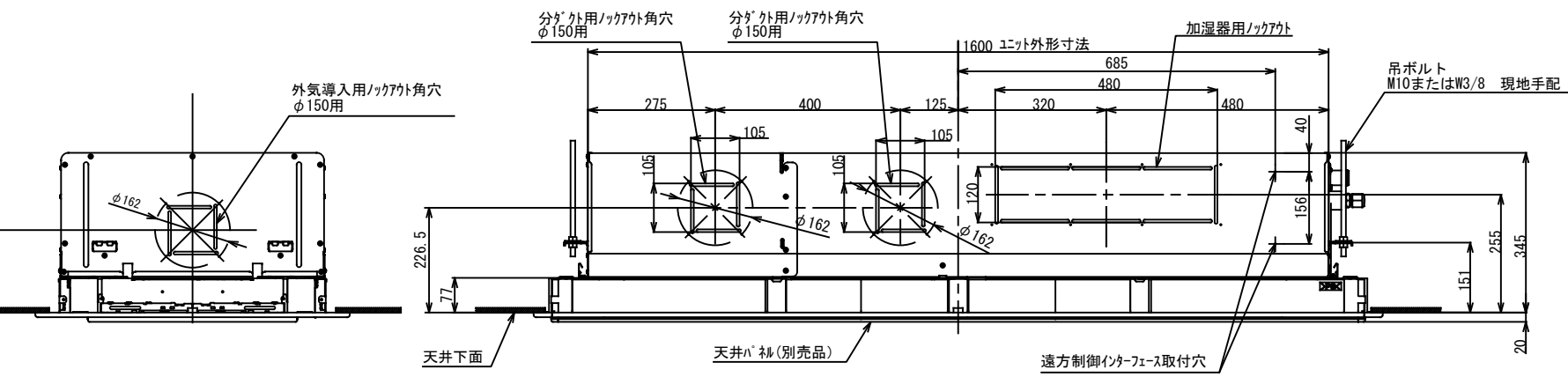
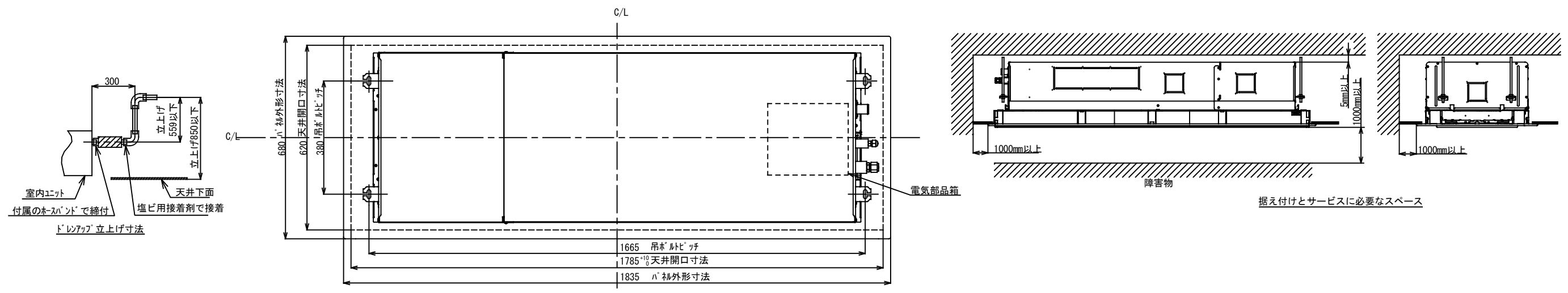
制御基板 MCC-1736

*1 四方弁コイルは反転時のみ
通電する自己保持通電型
(冷房専用機種には
四方弁コイルはありません。)

記号	品名
20SF	四方弁コイル (*1)
49C	圧縮機バイメタルサーモ
CM	圧縮機
F01	FUSE(メイン電源用)
F02	30A/AC250V
F03	FUSE(室内-室外渡り保護用) T10A/AC250V
FM02	ファンモータ
PMV	電子制御弁コイル
REACTOR	リアクタ
TB1	端子台(電源)
TB2	端子台(室内-室外接続用)
TD	配管温度センサ(吐出)
TE	熱交センサ1
TL	熱交センサ2
TO	外気温度センサ
TS	配管温度センサ(吸込)

1. 二点鎖線は現地配線、破線は別売付属品を示します。
2. □は端子台、—○—は接続端子、□□はプリント基板の
コネクタを示します。
3. ⊕は保護アースを示します。
4. □□□はプリント基板を示します。
5. 冷房専用機種には四方弁コイル(*1)はありません。

図 番	T26D1830-R0A-RP1603HS	02	図 法
		215	
品 名	東芝パッケージエアコン 配線図	尺度	単位
形 名	R0A-RP1603HS	東芝キャリア株式会社	



標準パネル質量	14 (kg)
標準パネル材質	中央パネル：鉄（塗装） 内枠：アルミニウム（塗装） 外枠・アジャストカバー：樹脂（PS）
標準パネル外装色	ムーンホワイト（マンセル記号 2.5GY9.0/0.5）

注) 1. 装置銘板の貼付位置
 室内ユニット本体：電気部品箱カバー表面
 天井パネル：吸込口内

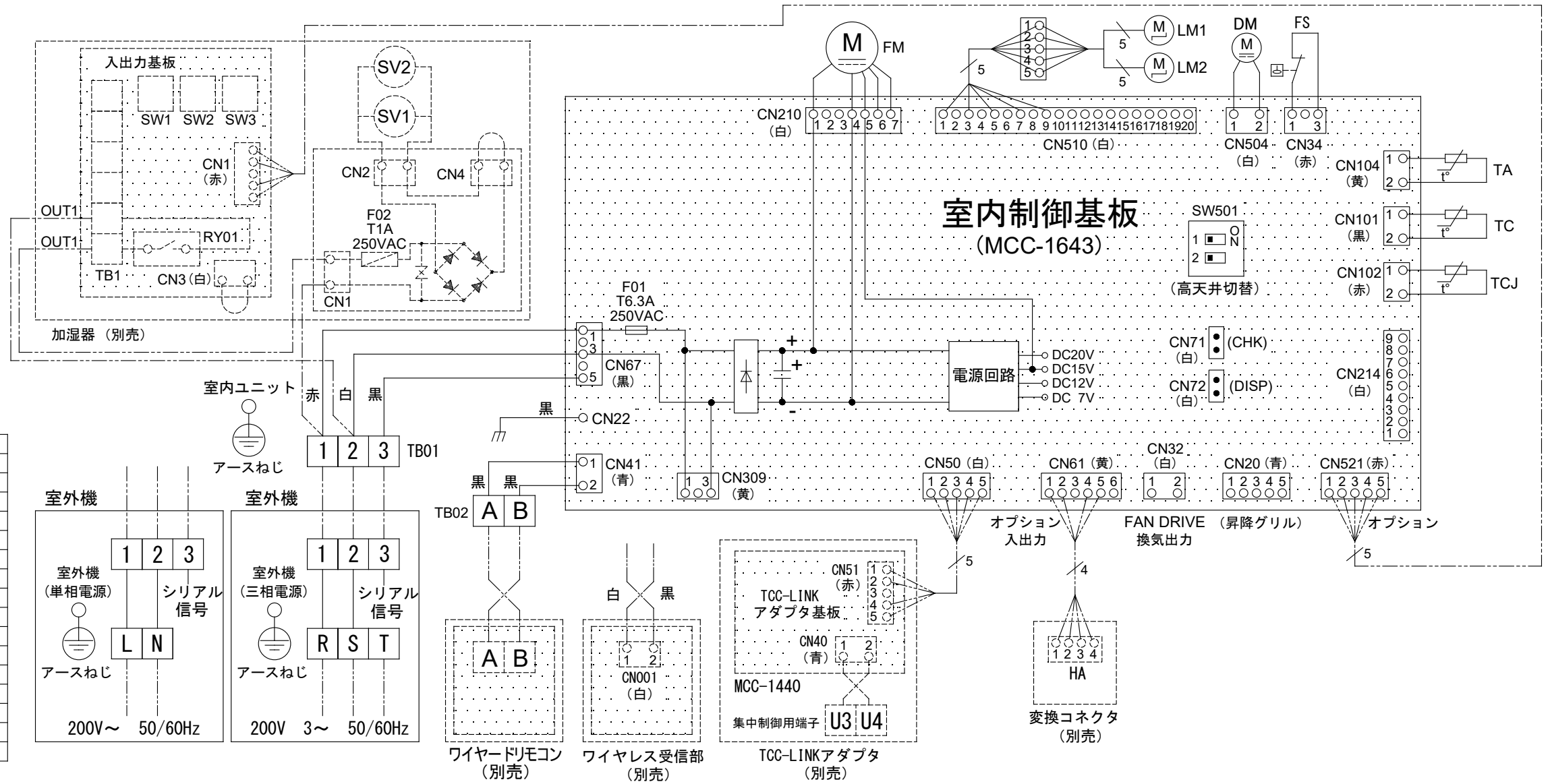
気化式加湿器を組み込む場合は
 必ず点検口を設置してください

図番	T25A1821-AIU-RP1603WH	02	図法
		214	三角法
品名	東芝パッケージエアコン外形図 (天井カセット形2方向吹出しタイプ)	尺度	単位
			mm
形名	AIU-RP1603WH	東芝キャリア株式会社	

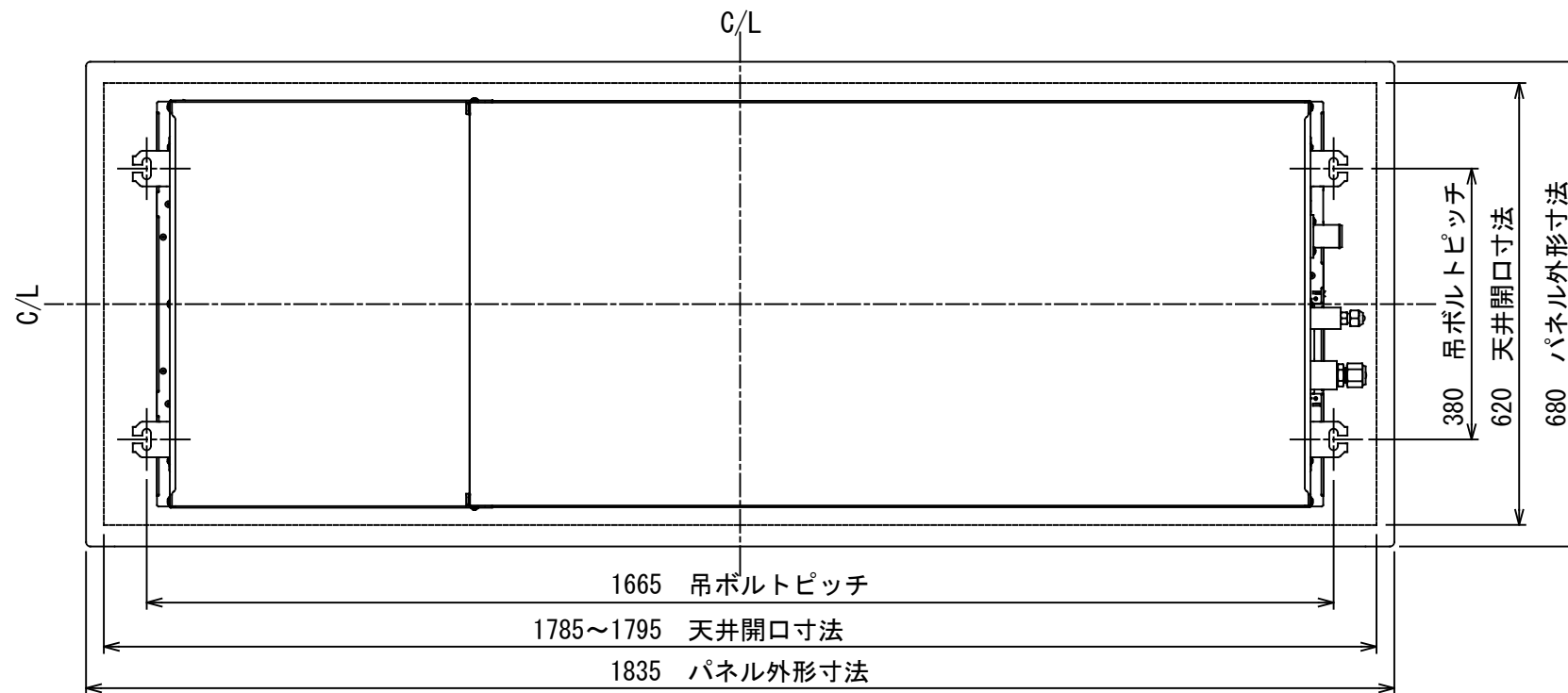
---	現地配線
⊕	保護アース
□	端子台
○	接続端子
○	コネクタ
□	プリント基板
---	別売品

記号	品名
CN**	コネクタ
DM	ドレンポンプモータ
F01	ヒューズ
FM	送風用電動機
FS	フロートスイッチ
LM1,2	ルーバモータ
SW501	ディップスイッチ
TA	室温センサ
TB01,02	ターミナルブロック
TC,TCJ	熱交センサ
F02	ヒューズ
HA	JEMA標準HA端子-A
RY01	リレー
SV1,2	給水用電磁弁
SW1,2,3	切替スイッチ
TB1	ターミナルブロック

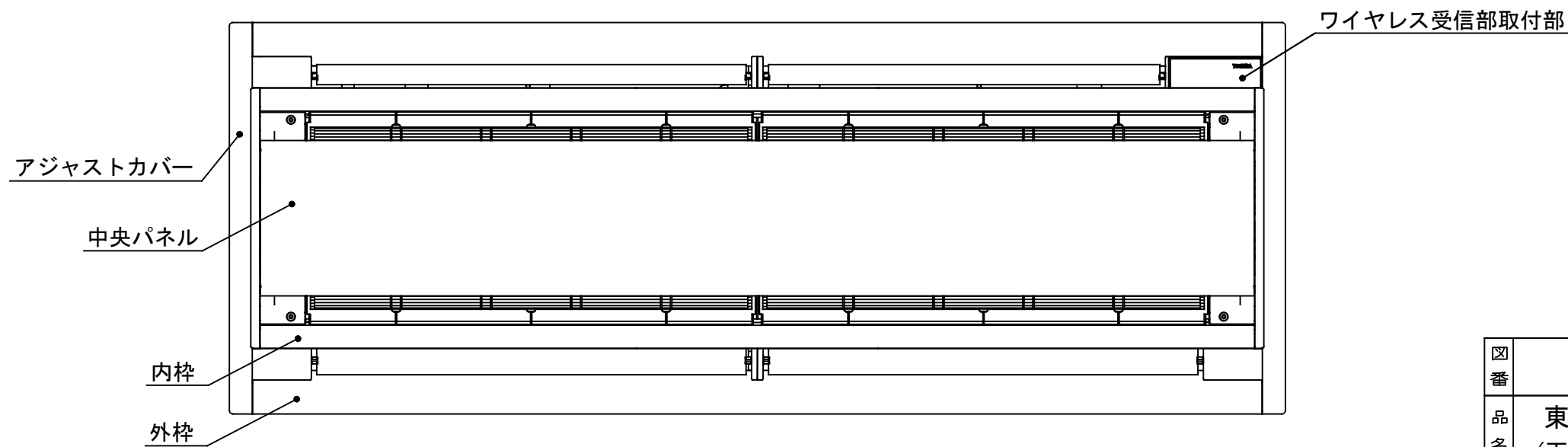
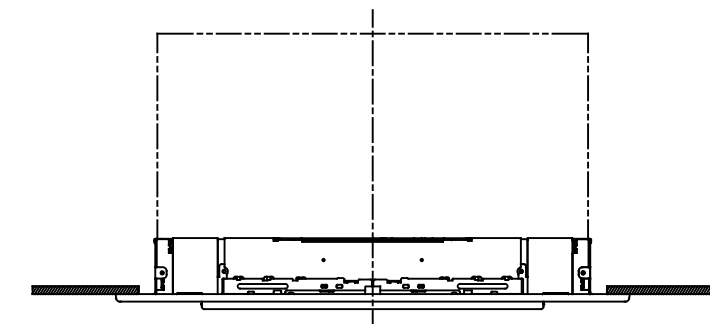
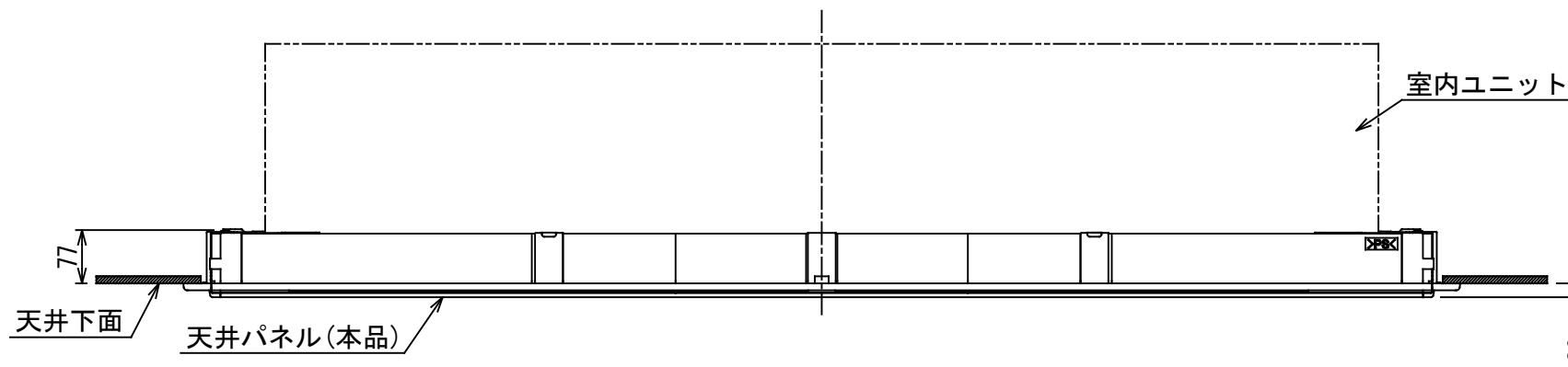
別売品



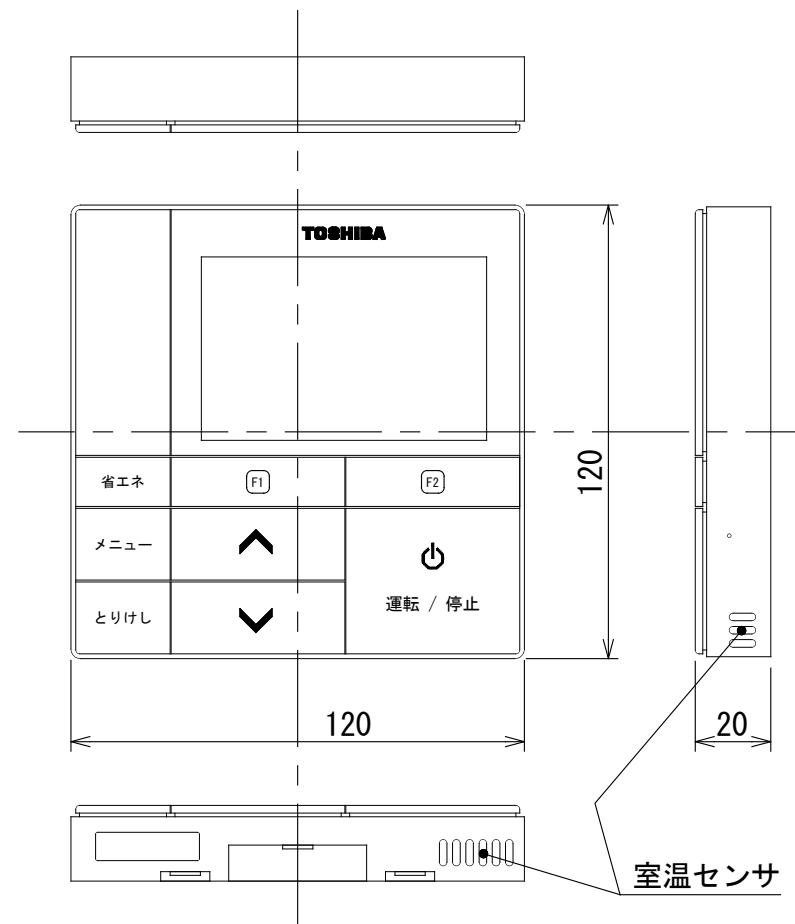
図番	T25B1807-AIU-RP1603WH	03	図法
		214	
品名	東芝パッケージエアコン配線図 (天井カセット形2方向吹出しタイプ)		尺度 単位
形名	AIU-RP1603WH	東芝キャリア株式会社	



適用機種	天井カセット形 2方向吹出し タイプ	店舗用 AIU-	P112形, P140形, P160形
		マルチ用 MMU-	P112形, P140形, P160形
パネル質量	14kg		
パネル材質	中央パネル：鉄（塗装）		
	内枠：アルミニウム（塗装） 外枠・アジャストカバー：樹脂（PS）		
パネル外装色	ムーンホワイト（マンセル記号2.5GY9.0/0.5）		



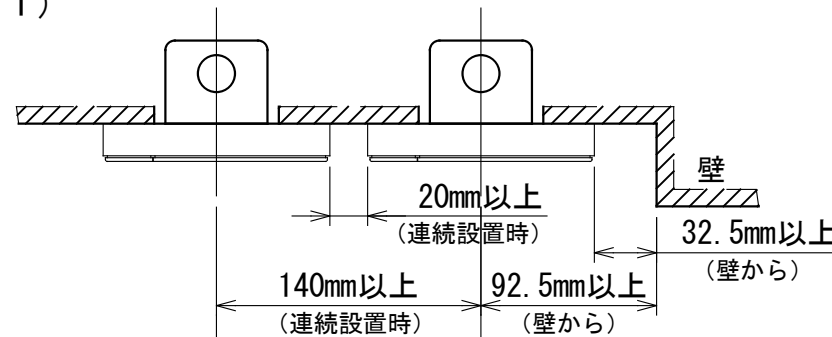
図番	T24H2124-RBC-UW1403PG (W)	01	図法
		21Y	三角法
品名	東芝パッケージエアコン用別売部品外形図 (天井カセット形2方向吹出しタイプ用天井パネル)	尺度	単位
			mm
形名	RBC-UW1403PG (W)	東芝キャリア株式会社	



連続設置の場合の取付方法

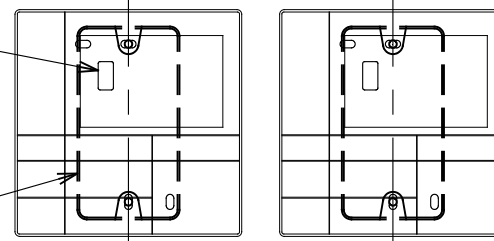
リモコンを壁面に取付ける場合は、図1・図2・図3の取付け方法を守ってください。

(図1)

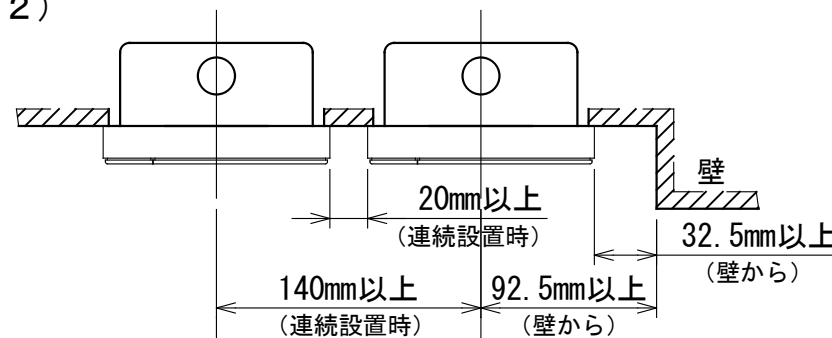


リモコン線引出し口

JIS C8340
1個用スイッチボックス
(カバーなし)

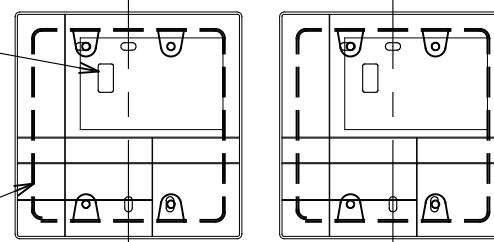


(図2)

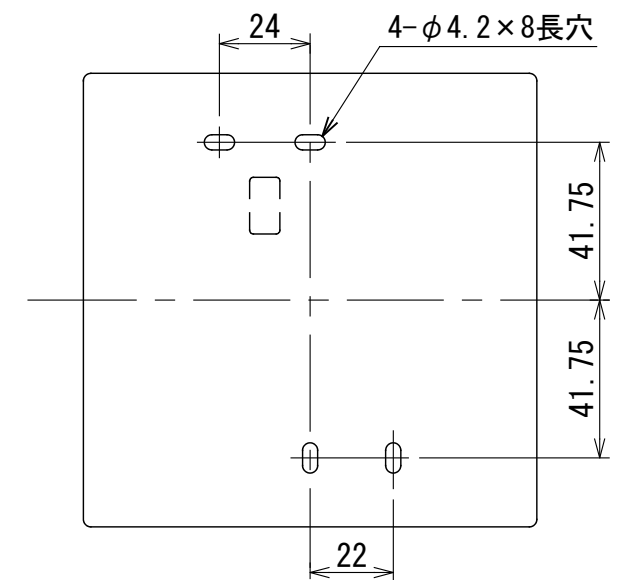


リモコン線引出し口

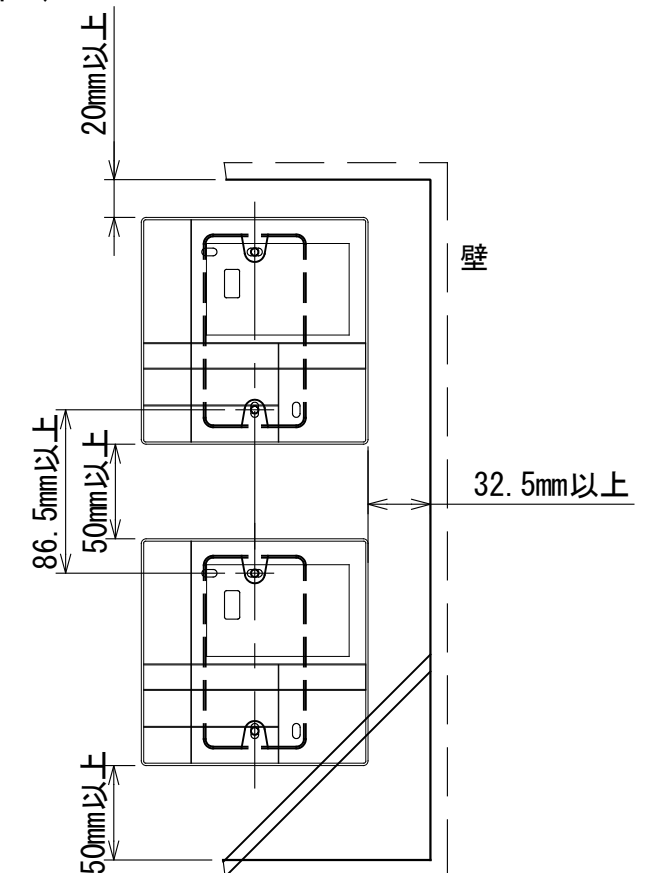
JIS C8340
2個用スイッチボックス
(カバーなし)



<リモコン取付け寸法>



(図3)



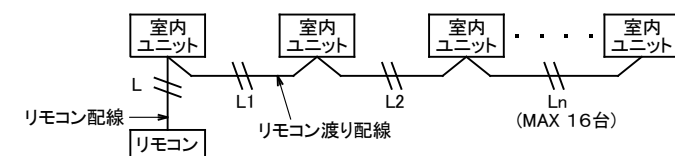
お願い
配線を埋込まれる場合は、JIS-C8340
1個用スイッチボックス(カバーなし)
又は、2個用スイッチボックス(カバーなし)
を現地手配し、埋込んでください。

リモコン配線とリモコン渡り線

リモコン配線(通信線)とAC100V/200Vの配線を
直接接触させたり、同一電線管に収めること
はできません。ノイズ等により、制御系統に
異常が生じる恐れがあります。

※ご使用のリモコンによって異なります。

線種	VCTF:0.3mm ² ×2			VCTF:0.5mm ² ~2.0mm ² ×2		
	1リモコン	2リモコン	ワイヤレスとの 2リモコン	1リモコン	2リモコン	ワイヤレスとの 2リモコン
リモコン配線とリモコン 渡り配線の総配線長 (L+L1+L2+...+Ln)	200mまで	120mまで	200mまで	500mまで	300mまで	400mまで
リモコン渡り配線の総配線長 (L1+L2+...+Ln)	200mまで			200mまで		



図番	T24E2001-RBC-AMSU51	01	図法
品名	業務用空調別売部品外形図 (省エネneoリモコン)	20Z	三角法
形名	RBC-AMSU51		東芝キャリア株式会社
		尺度	単位
			mm