

セット名称 **RWSA11233XU**

仕様表 (室内ユニット) AIU-RP1123WH

(室外機) ROA-RP1123HS

天カセ
インバータ
ワイヤレス

東芝パッケージエアコン
ワイヤレスリモコン

(空冷インバータヒートポンプ式天井カセット形2方向吹出しタイプ)

[グリーン購入法適合]
(50/60Hz)

| | | | | | | | | | |
|---------------------------------|---------------------------|------------------------|---|----------------------------------|-------------|----------------|-------------------------------|---------------------|---|
| 冷房性能 (注1) | 定格冷房標準能力 | kW | 10.0 < 3.1 ~ 11.2 > | 室 | 形名 | | ROA-RP1123HS | | |
| | 額熱比 | - | 0.72 | | 外形寸法 | 高さ | mm | 1,050 | |
| | 定格冷房標準エネルギー消費効率 | - | 3.11 / 3.11 | | | 幅 | mm | 1,010 | |
| | 中間冷房標準能力 | kW | 4.6 | | | 奥行 | mm | 370 | |
| | 中間冷房中温能力 | kW | 4.8 | | 総質量 | kg | 76 | | |
| | 最小冷房中温能力 | kW | 3.4 | | | 圧縮機 | 形式 | 全密閉形 | |
| | 定格暖房標準能力 | kW | 11.2 < 2.4 ~ 12.5 > | | 圧縮機用電動機定格出力 | | kW | 2.16 | |
| | 定格暖房標準エネルギー消費効率 | - | 3.84 / 3.84 | | 極数 | 4 | | | |
| | 中間暖房標準能力 | kW | 5.1 | | 空気熱交換器 | フィンチューブ | | | |
| | 最小暖房標準能力 | kW | 3.2 | | | 冷媒制御 | (冷) | 電子制御弁 | |
| 最大暖房低温能力 | kW | 11.7 | (暖) | 電子制御弁 | | | | | |
| 通年エネルギー消費効率 (注4) | APF2015 (JIS B 8616:2015) | - | 5.5 / 5.5 | 送風装置 | 送風機 | プロペラファン | | | |
| | APF (JIS B 8616:2006) | - | 5.2 / 5.2 | | 標準風量 | m³/min | 86.7 | | |
| 冷暖平均エネルギー消費効率 | - | - | 3.48 / 3.48 | 電動機 | kW | 0.100 | | | |
| | 電源 | (注2) | 三相 200V 50/60Hz | 高圧スイッチ | MPa | - | - | | |
| 電気特性 (注1) | 消費電力 | 冷房標準 | kW | 3.22 / 3.22 | 機 | 低圧スイッチ | MPa | - | |
| | | 中間冷房標準 | kW | 0.870 / 0.870 | | 保護装置 | 吐出温度センサー 過電流センサー 圧縮機サーモ | | |
| | | 中間冷房中温 | kW | 0.771 / 0.771 | | | ケースヒータ | W | - |
| | | 最小冷房中温 | kW | 0.463 / 0.463 | | 定格騒音(音響パワーレベル) | (冷) dB | 72 | |
| | | 定格暖房標準 | kW | 2.92 / 2.92 | | (注5) (暖) dB | 72 | | |
| | 中間暖房標準 | kW | 0.880 / 0.880 | 運転音(音圧レベル) | | (冷) dB | 57 | | |
| | 最小暖房標準 | kW | 0.520 / 0.520 | (注6) (暖) dB | | 58 | | | |
| | 最大暖房低温 | kW | 4.60 / 4.60 | IPコード | | IPX4 | | | |
| | 運転電流 | (冷) (暖) (最大) A | 9.89 / 9.89 8.97 / 8.97 20.9 / 20.9 | | | 法定冷凍トン | 2.10 | | |
| | 力率 | (冷) (暖) % | 94 / 94 94 / 94 | | | 設計圧力 | 高圧部 MPa | 4.15 | |
| 始動電流 | A | - / - | | 低圧部 MPa | 2.21 | | | | |
| 室内ユニット | 形名 | | | AIU-RP1123WH | 冷媒・出荷時封入量 | kg | R32・2.20 | | |
| | 外形装 | | | シルバー(溶融亜鉛メッキ鋼板) | 冷媒追加不要の最大実長 | m | 30 | | |
| | 外形寸法 | 高さ | mm | 345 | 冷媒追加量 | g/m | 35 | | |
| | | 幅 | mm | 1,600 | 冷媒配管 | 室外機・室内ユニット間 | mm | ガス側: φ15.9 液側: φ9.5 | |
| | | 奥行 | mm | 570 | | 最大実長 | m | 75 | |
| | 総質量 | kg | 34 | | 最大落差 | m | 室外機が上の場合: 30 室外機が下の場合: 30 | | |
| | 空気熱交換器 | フィンチューブ | | | 電源配線 | 漏電遮断器 (注8) | 30A、30mA 0.1sec以下 | | |
| | 防音・断熱材 | 難燃性ポリエチレンフォーム、発泡ポリスチレン | | | | 手元開閉器容量 | A | 30 | |
| | 送風装置 | 送風機 | シロッコファン | | 開閉器ヒューズ | A | 30 | | |
| | 送風装置 | 風量 (注7) 急/強+/強/弱+/弱 | m³/min | 29.0 / 27.0 / 23.9 / 20.5 / 19.7 | 配線用遮断器 | A | 30 | | |
| 電動機 | kW | 0.139 | | 電源配線 | 線径 | 電源線こう長(最大) | | | |
| エアフィルタ | 天井パネルに付属 | | | | 単線1.6mm | - / - | | | |
| 運転調整装置 | (注3) | ワイヤレスリモコンスイッチ | | | 単線2.0mm | - / - | | | |
| ドレン口径(呼び径) | 25(塩ビ管) | | | | 燃線3.5mm² | - / - | | | |
| 定格騒音(音響パワーレベル) (注5) 急/強+/強/弱+/弱 | dB(A) | 57 / 56 / 54 / 52 / 51 | | | 燃線5.5mm² | 23 / 23 | | | |
| 運転音(音圧レベル) (注6) 急/強+/強/弱+/弱 | dB(A) | 44 / 42 / 40 / 37 / 36 | | 燃線8.0mm² | 33 / 33 | | | | |
| 電熱装置 | 取付不可 | | | 燃線14.0mm² | 59 / 59 | | | | |
| 天井パネル | 形名 | | | RBC-UW1403PG(W) | 燃線22.0mm² | 93 / 93 | | | |
| | 外形装 | | | (W)・ムーンホワイト(マンセル2.5GY9.0/0.5) | 燃線38.0mm² | - / - | | | |
| | 外形寸法 | 高さ | mm | 20 | 連 | 室外機・室内ユニット間 | 75 m以下 | 単線1.6mm×3本 | |
| | | 幅 | mm | 1,835 | 線 | | | | |
| 奥行 | | mm | 680 | | | | | | |
| 総質量 | kg | 14.0 | | | | | | | |

(注1) 冷房・暖房性能および電気特性は、JIS B 8616:2015による温度条件、基準配管《配管相当長7.5m(P40~P63形は5m)、落差0m》のときの値です。
く)内は能力範囲を示します。

(注2) 電源電圧は、変動があった場合でも±10%を超えないようにしてください。

(注3) 天井パネル・ワイヤレスリモコンスイッチは別売部品です。

(注4) 経済産業省告示213号「エアコンディショナーの性能の向上に関する製造事業者等の判断基準等」
(通称:省エネ法基準値)における通年エネルギー消費効率は、「APF (JIS B 8616:2006)」が適用されます。

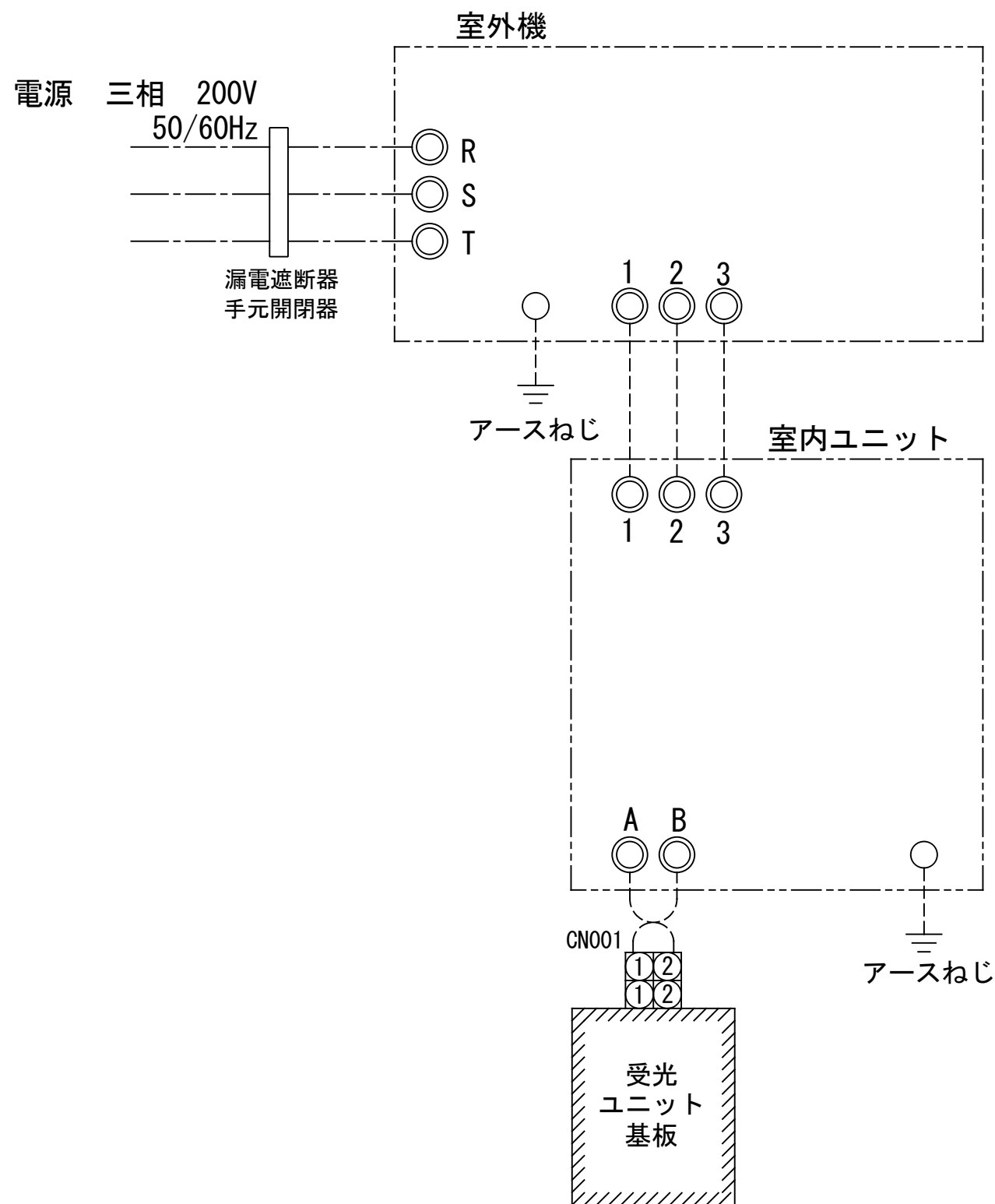
(注5) 定格騒音(音響パワーレベル)は、JIS B 8616:2015に基づいた値です。

(注6) 運転音(音圧レベル)は、JIS B 8616:2006に基づいた値です。

(注7) 定格風量は「急」です。

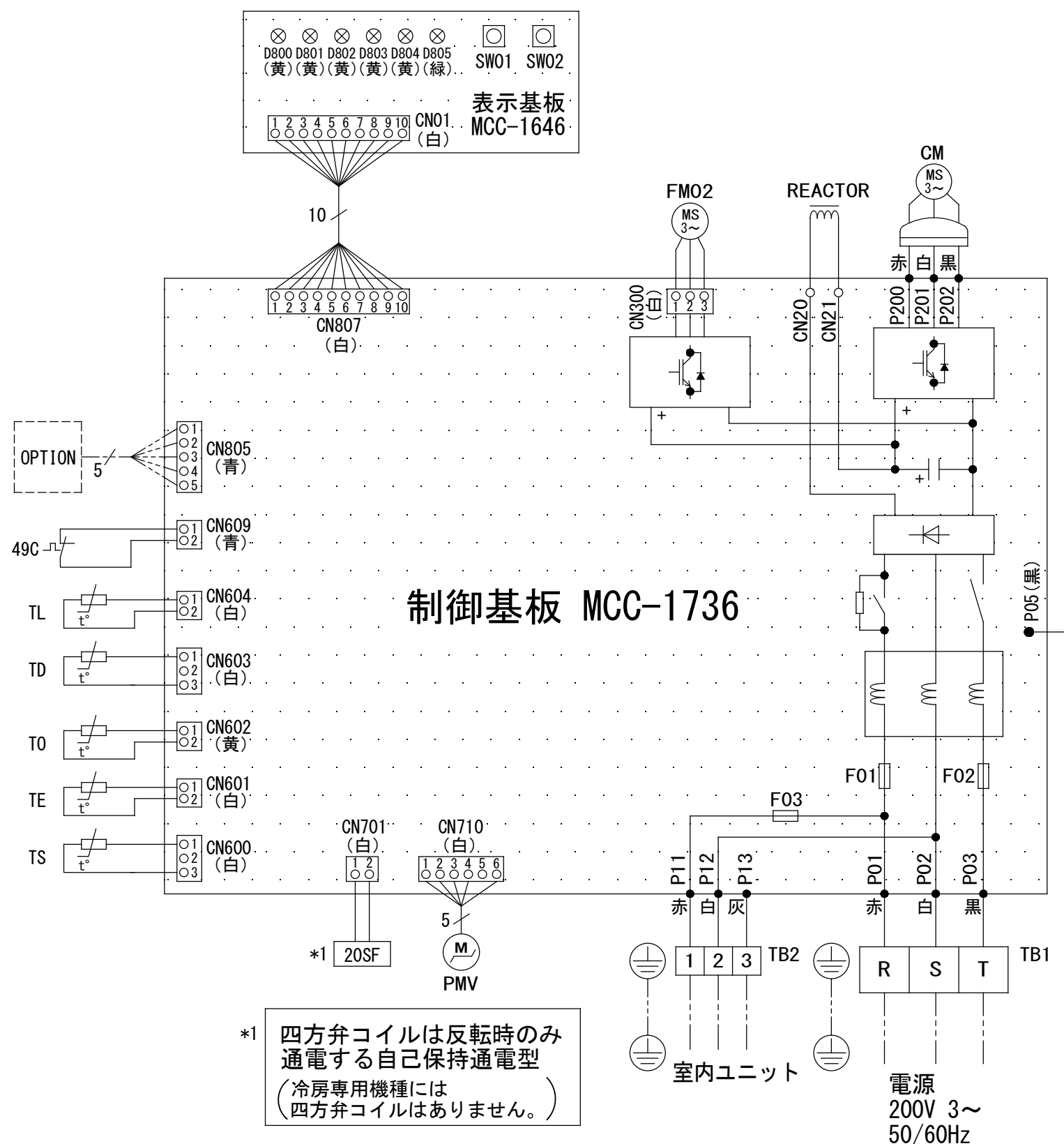
(注8) 漏電遮断器が地絡保護専用の場合には手元開閉器+ヒューズ、または配線用遮断器を設けてください。漏電遮断器は、高調波対応品を使用してください。

| | | | | | |
|----|--|-------|-------------|-----|------------|
| 品名 | 東芝パッケージエアコン仕様表 (空冷インバータヒートポンプ式天井カセット形2方向吹出しタイプ) | 図番 | T2521341 | O1 | 東芝キャリア株式会社 |
| | | セット名称 | RWSA11233XU | 214 | |



- 注) 1. ○ は端子板を示します。
 2. 破線、一点鎖線は現地配線を示します。
 3. 室外機、室内ユニットの内部配線は、各々の機種
の配線図を参照してください。
 4. リモコン配線には極性がないので、室内ユニット
端子板A, Bへの接続は逆になってもかまいません。

| | | | |
|----|------------------------------------|-----|----|
| 図番 | T25G1702 | 03 | 図法 |
| | | 214 | |
| 品名 | 東芝パッケージエアコン外部結線図 (ワイヤレスシングルタイプ) | 尺度 | 単位 |
| 形名 | 東芝キャリア株式会社 | | |

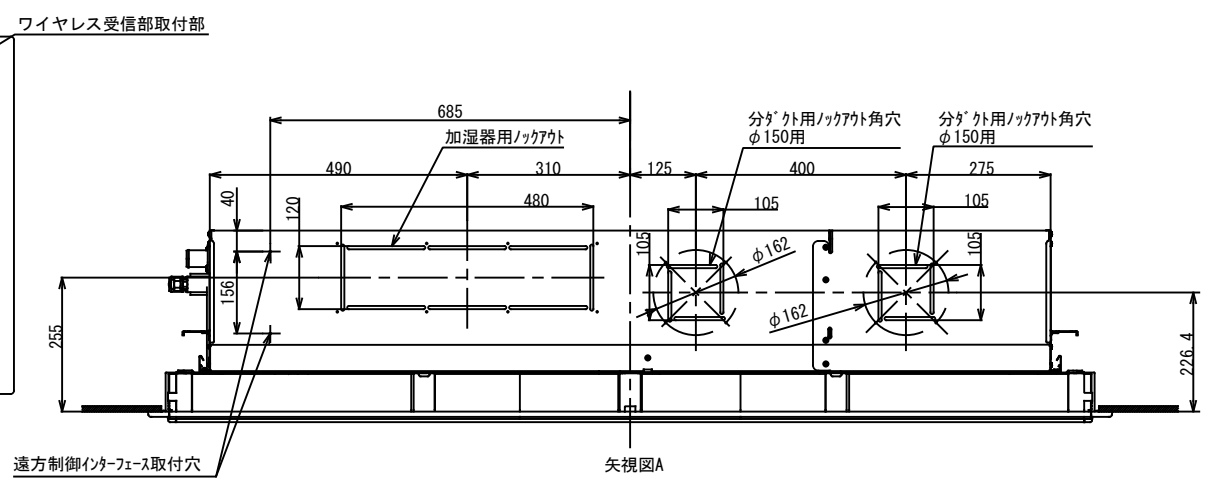
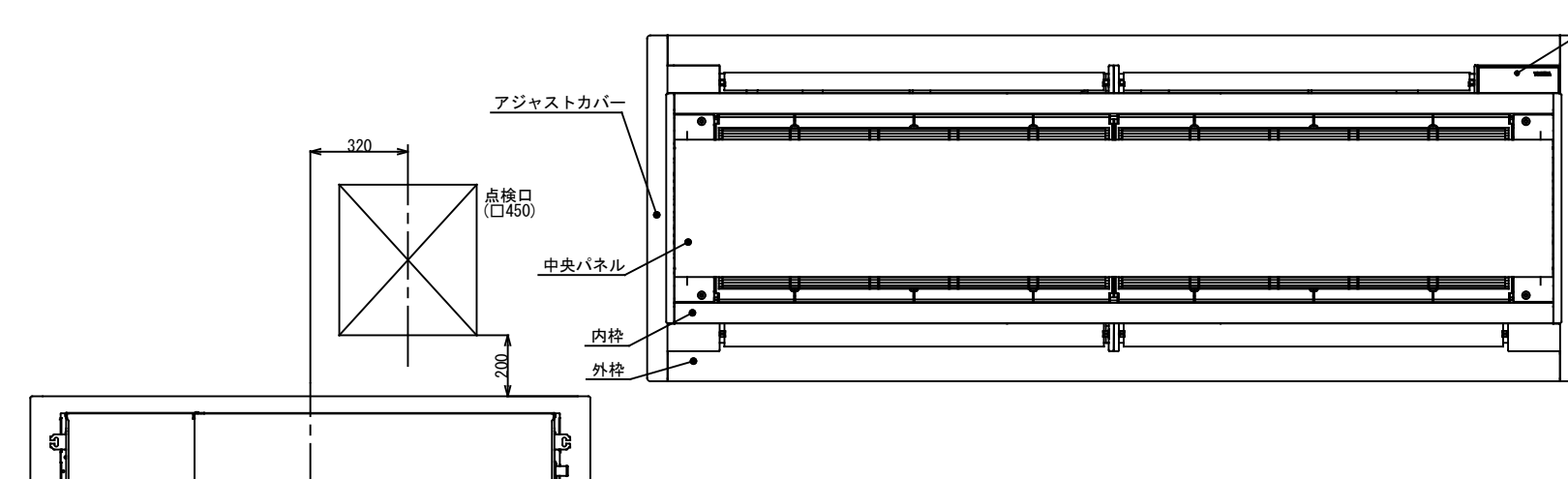
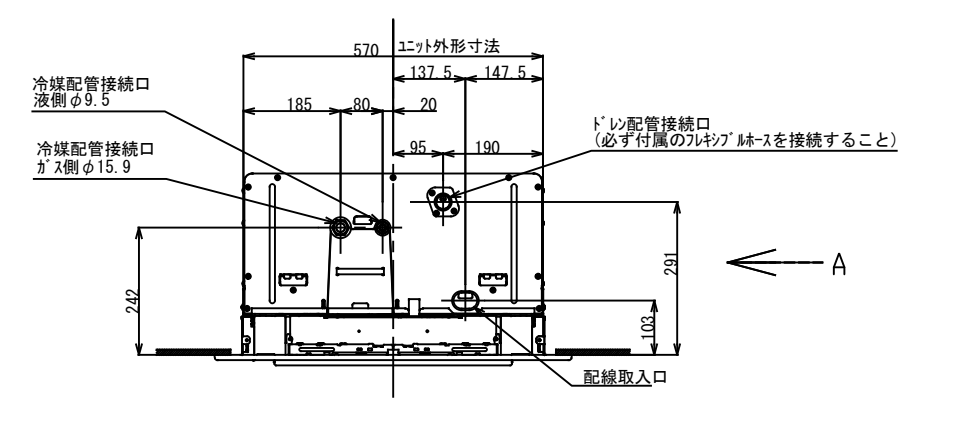
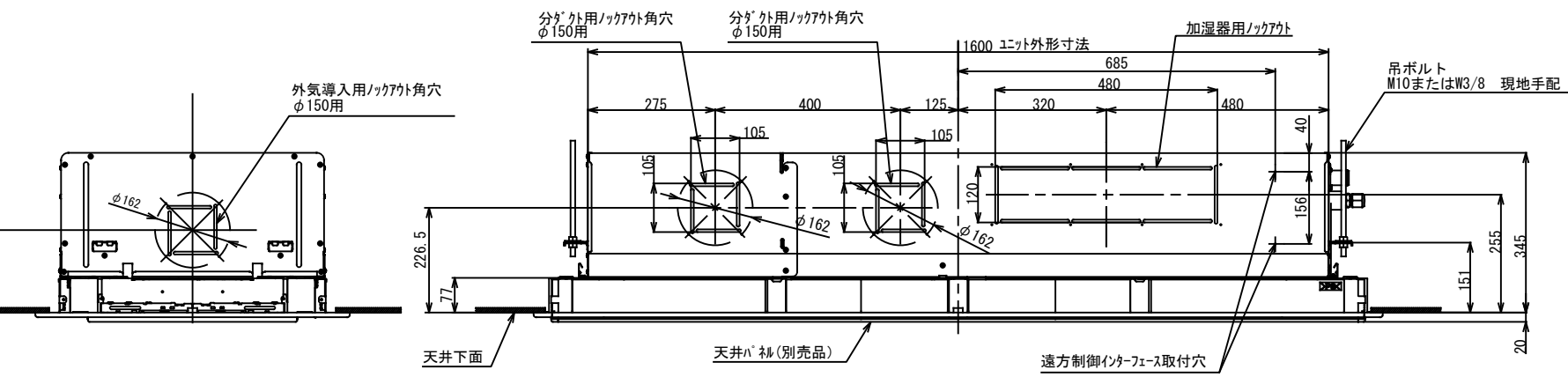
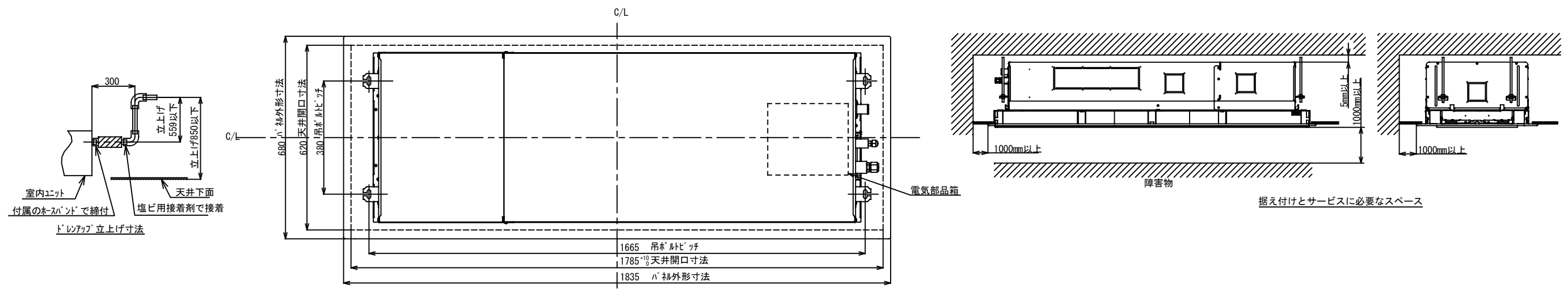


| 記号 | 品名 |
|---------|---------------------------------|
| 20SF | 四方弁コイル (*1) |
| 49C | 圧縮機バイメタルサーモ |
| CM | 圧縮機 |
| F01 | FUSE(メイン電源用) |
| F02 | 30A/AC250V |
| F03 | FUSE(室内-室外渡り保護用) T10A/AC250V |
| FM02 | ファンモータ |
| PMV | 電子制御弁コイル |
| REACTOR | リアクタ |
| TB1 | 端子台(電源) |
| TB2 | 端子台(室内-室外接続用) |
| TD | 配管温度センサ(吐出) |
| TE | 熱交センサ1 |
| TL | 熱交センサ2 |
| TO | 外気温度センサ |
| TS | 配管温度センサ(吸込) |

1. 二点鎖線は現地配線、破線は別売付属品を示します。
2. □ は端子台、—○— は接続端子、□□ はプリント基板のコネクタを示します。
3. ⊕ は保護アースを示します。
4. □□□□ はプリント基板を示します。
5. 冷房専用機種には四方弁コイル (*1) はありません。

*1 四方弁コイルは反転時のみ
通電する自己保持通電型
(冷房専用機種には
四方弁コイルはありません。)

| | | | |
|----|-----------------------|------------|----|
| 図番 | T26D1830-R0A-RP1123HS | 02 | 図法 |
| | | 215 | |
| 品名 | 東芝パッケージエアコン 配線図 | 尺度 | 単位 |
| 形名 | R0A-RP1123HS | 東芝キャリア株式会社 | |



| | |
|----------|--|
| 標準パネル質量 | 14 (kg) |
| 標準パネル材質 | 中央パネル：鉄（塗装） 内枠：アルミニウム（塗装） 外枠・アジャストカバー：樹脂（PS） |
| 標準パネル外装色 | ムーンホワイト（マンセル記号 2.5GY9.0/0.5） |

注) 1. 装置銘板の貼付位置
 室内ユニット本体：電気部品箱カバー表面
 天井パネル：吸込口内

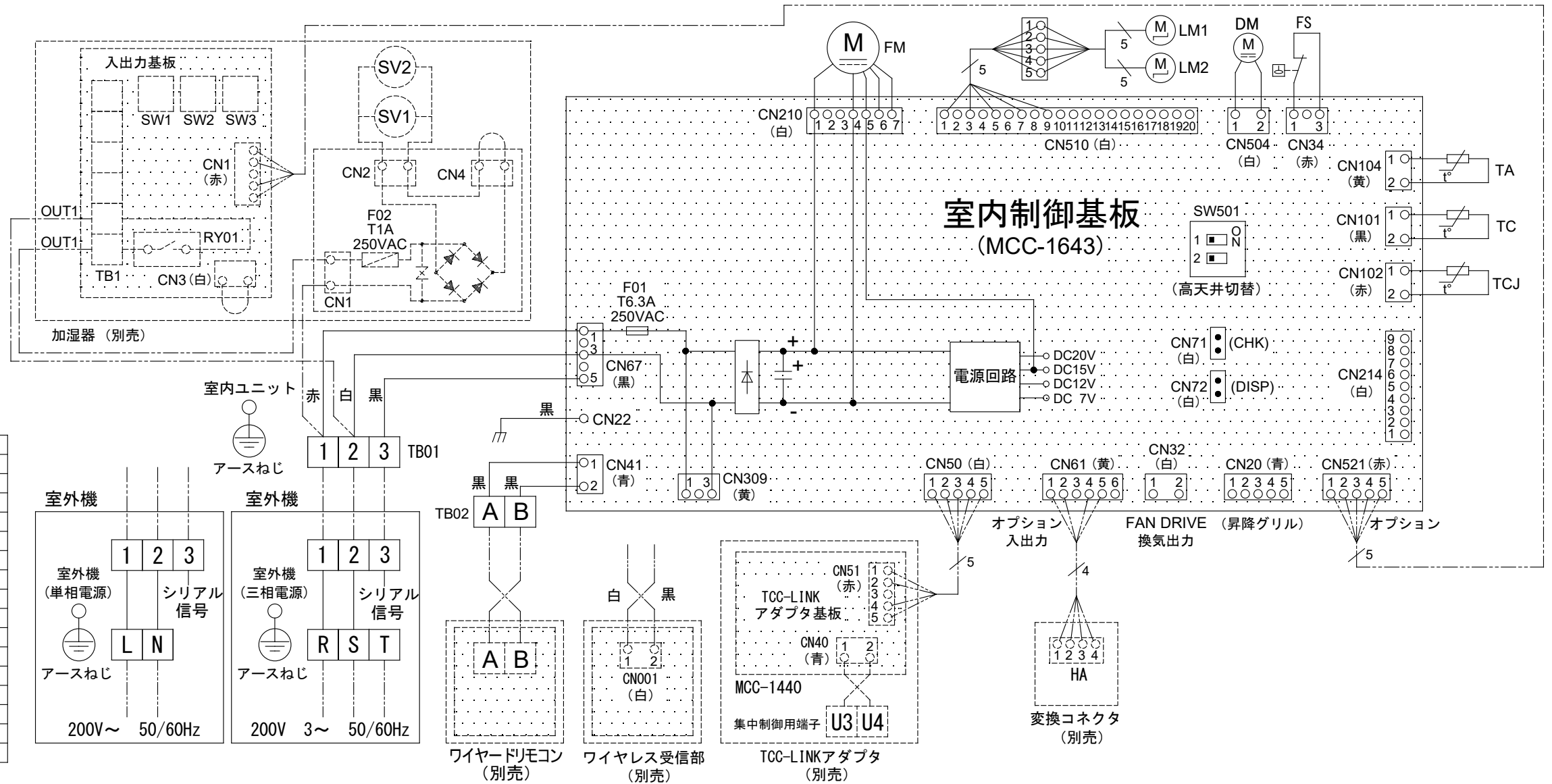
気化式加湿器を組み込む場合は
 必ず点検口を設置してください

| | | | |
|----|--------------------------------------|-----|-------|
| 図番 | T25A1821-AIU-RP1123WH | 02 | 図法 |
| 品名 | 東芝パッケージエアコン外形図 (天井カセット形2方向吹出しタイプ) | 214 | 三角法 |
| 形名 | AIU-RP1123WH | | 尺度 単位 |
| | 東芝キャリア株式会社 | | mm |

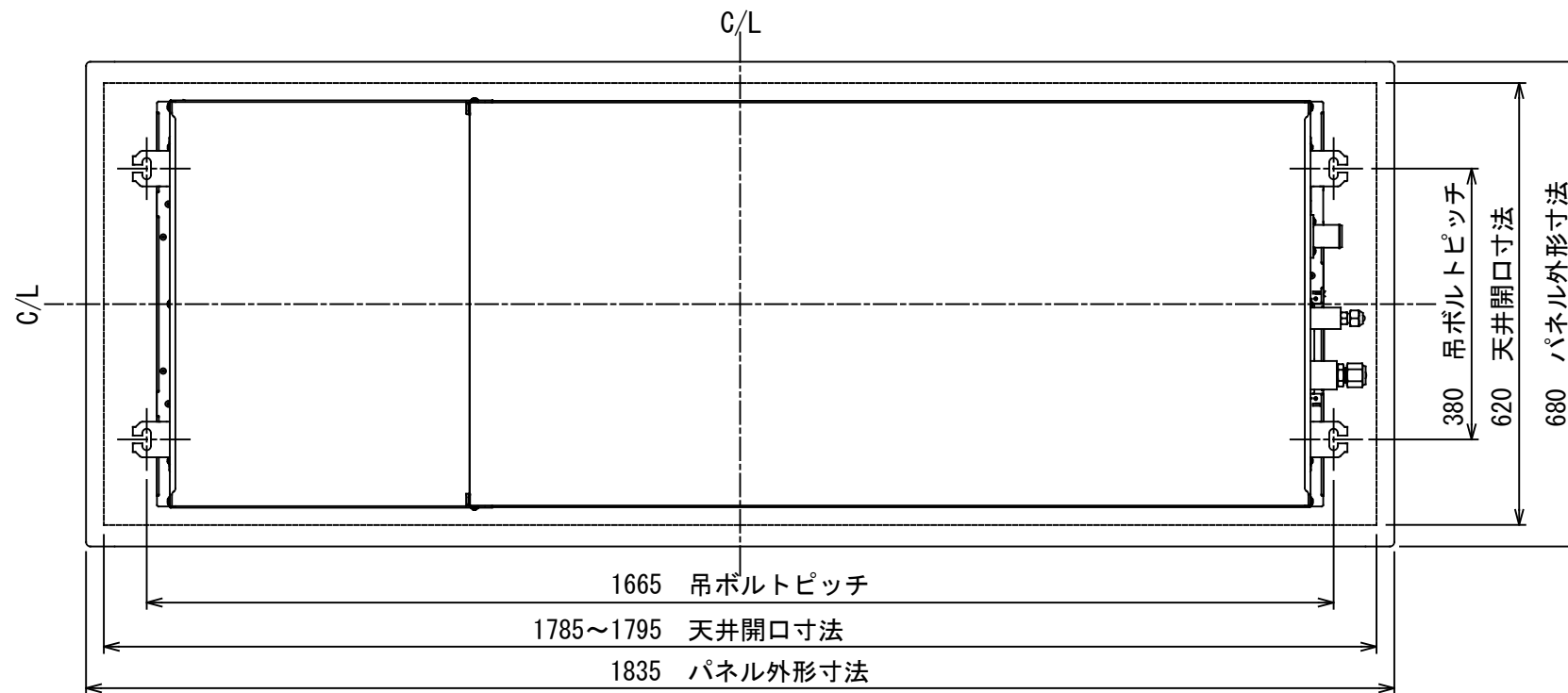
| | |
|-----|--------|
| --- | 現地配線 |
| ⊕ | 保護アース |
| □ | 端子台 |
| ○ | 接続端子 |
| ○ | コネクタ |
| □ | プリント基板 |
| --- | 別売品 |

| 記号 | 品名 |
|---------|--------------|
| CN** | コネクタ |
| DM | ドレンポンプモータ |
| F01 | ヒューズ |
| FM | 送風用電動機 |
| FS | フロートスイッチ |
| LM1,2 | ルーバモータ |
| SW501 | ディップスイッチ |
| TA | 室温センサ |
| TB01,02 | ターミナルブロック |
| TC,TCJ | 熱交センサ |
| F02 | ヒューズ |
| HA | JEMA標準HA端子-A |
| RY01 | リレー |
| SV1,2 | 給水用電磁弁 |
| SW1,2,3 | 切替スイッチ |
| TB1 | ターミナルブロック |

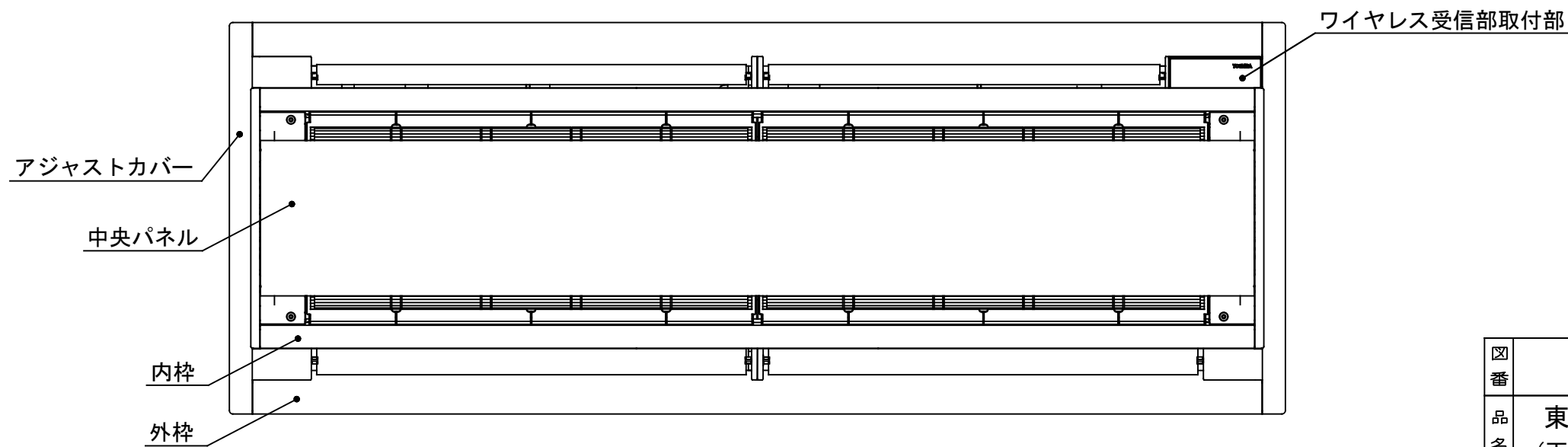
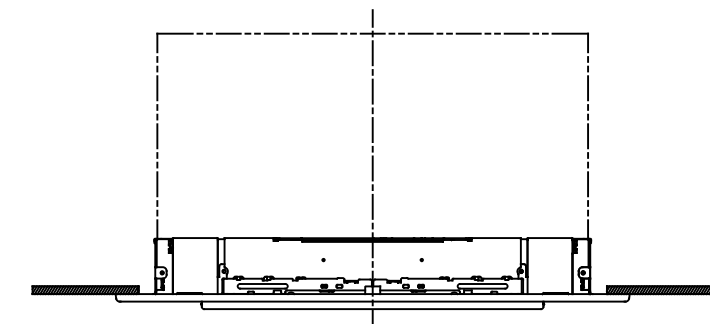
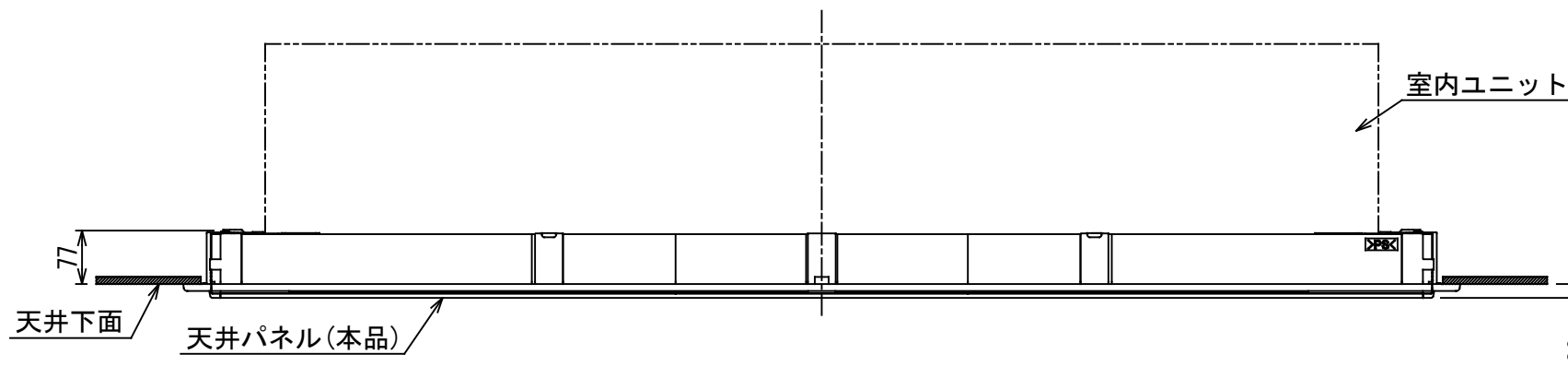
別売品



| | | | |
|----|--------------------------------------|------------|----|
| 図番 | T25B1807-AIU-RP1123WH | 03 | 図法 |
| | | 214 | |
| 品名 | 東芝パッケージエアコン配線図 (天井カセット形2方向吹出しタイプ) | 尺度 | 単位 |
| 形名 | AIU-RP1123WH | 東芝キャリア株式会社 | |

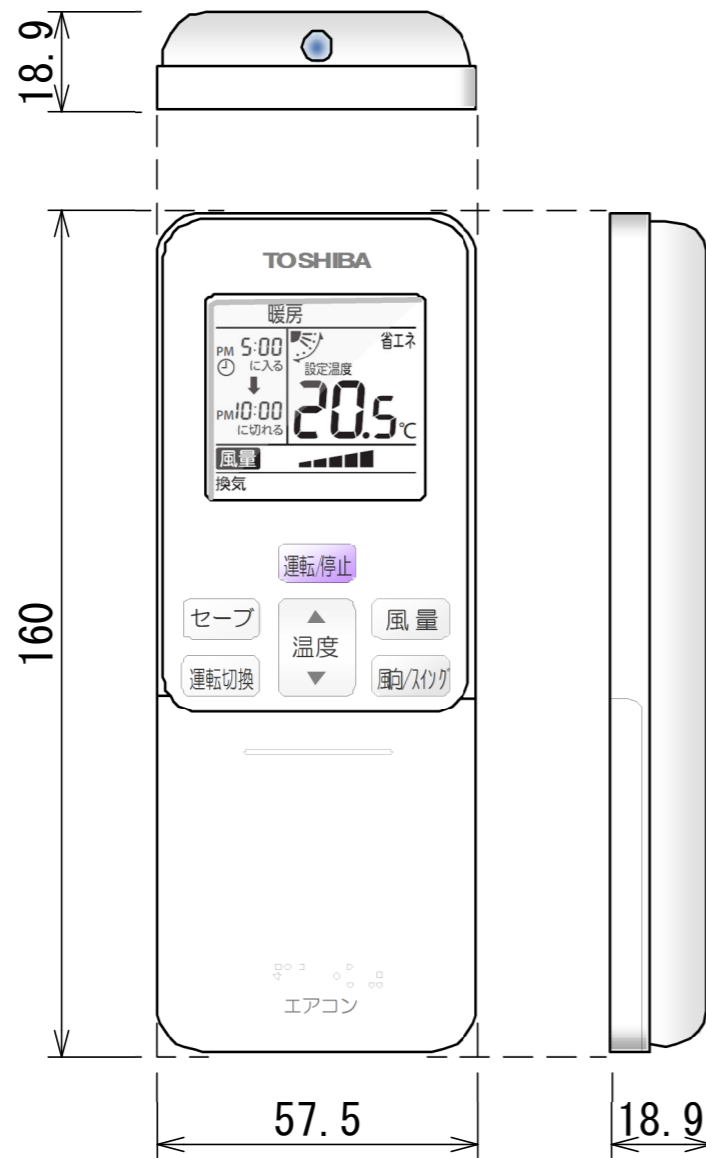


| | | | |
|--------|-------------------------------------|--------------|---------------------|
| 適用機種 | 天井カセット形 2方向吹出し タイプ | 店舗用 AIU- | P112形, P140形, P160形 |
| | | マルチ用 MMU- | P112形, P140形, P160形 |
| パネル質量 | 14kg | | |
| パネル材質 | 中央パネル：鉄（塗装） | | |
| | 内枠：アルミニウム（塗装） 外枠・アジャストカバー：樹脂（PS） | | |
| パネル外装色 | ムーンホワイト（マンセル記号2.5GY9.0/0.5） | | |

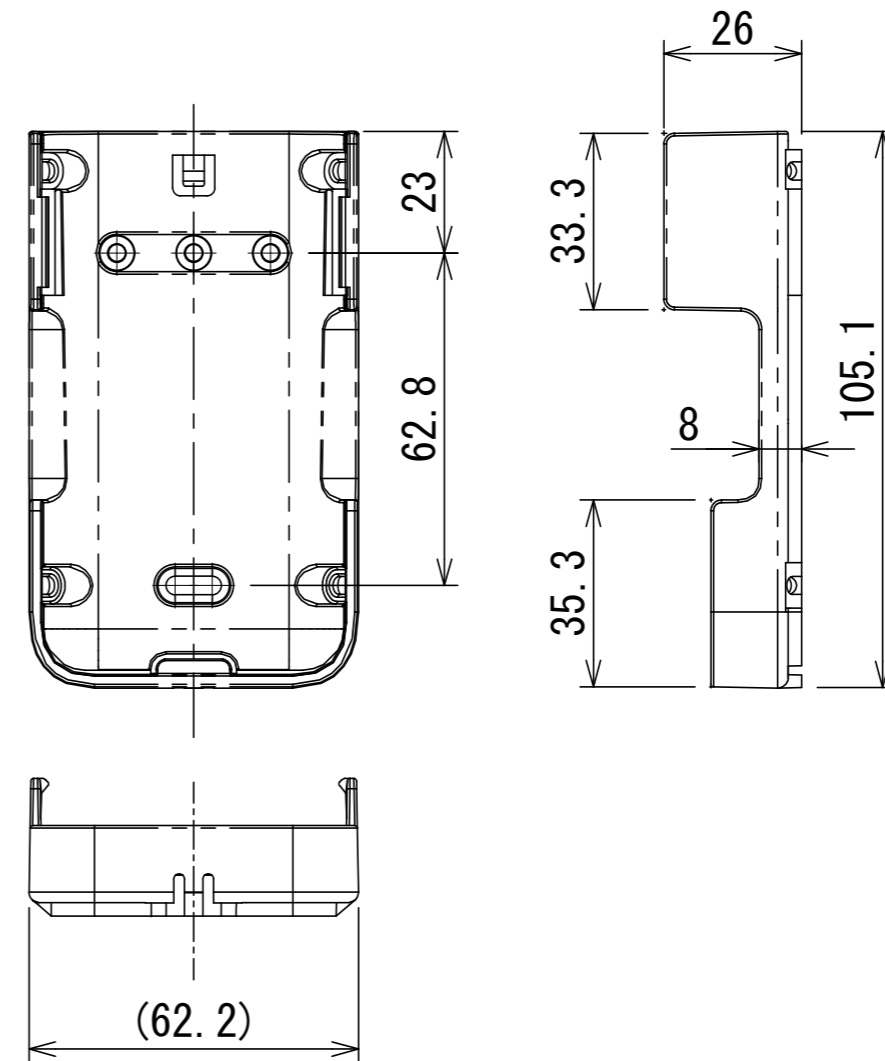


| | | | |
|----|---|------------|-----|
| 図番 | T24H2124-RBC-UW1403PG (W) | 01 | 図法 |
| | | 21Y | 三角法 |
| 品名 | 東芝パッケージエアコン用別売部品外形図 (天井カセット形2方向吹出しタイプ用天井パネル) | 尺度 | 単位 |
| | | | mm |
| 形名 | RBC-UW1403PG (W) | 東芝キャリア株式会社 | |

ワイヤレスリモコン寸法図



リモコンホルダー（付属）寸法図



| リモコン単品形名 | 製品形名 | 本体色 |
|-----------|-----------|-----------|
| WX-TA01GJ | RBC-ATX41 | フルムーンホワイト |

| 適用機種 | 図面番号 | T29E1406-02 | | |
|-------------------|------|------------------|----|-----|
| RBC-ATX41 | 品名 | 東芝パッケージエアコン用別売部品 | | |
| | | 外形図 | | |
| | | ワイヤレスリモコンキット | | |
| | | 尺度 | 図法 | 三角法 |
| 東芝キャリア株式会社 | | | | |