

セット名称 **RWSA06334JXU**

仕様表 (室内ユニット) AIU-RP633WH

(室外機) ROA-RP634HSJ

天カセ
インバータ
ワイヤレス

東芝パッケージエアコン
ワイヤレスリモコン

(空冷インバータヒートポンプ式天井カセット形2方向吹出しタイプ)

[グリーン購入法適合]

(50/60Hz)

冷房性能	定格冷房標準能力	kW	5.6 < 1.3 ~ 6.3 >		形名	ROA-RP634HSJ				
	頭熱比	-	0.70			外装	シルキーシェード(マンセル1Y8.5/0.5)			
(注1)	定格冷房標準エネルギー消費効率	-	2.92 / 2.92		外形寸法		高さ	mm	550	
	中間冷房標準能力	kW	2.6			幅	mm	780		
	中間冷房中温能力	kW	2.8			奥行	mm	290		
	最小冷房中温能力	kW	1.8		総質量	kg	40			
暖房性能	定格暖房標準能力	kW	6.3 < 1.3 ~ 8.1 >		圧縮機	形式	全密閉形			
	定格暖房標準エネルギー消費効率	-	3.32 / 3.32			圧縮機用電動機定格出力	kW	1.34		
	中間暖房標準能力	kW	2.9		極数	6				
	最小暖房標準能力	kW	1.6		空気熱交換器	フィンドチューブ				
(注1)	最大暖房低温能力	kW	6.0		冷媒制御	(冷)	電子制御弁			
通年エネルギー消費効率	APF2015 (JIS B 8616:2015)	-	5.5 / 5.5		送風装置	送風機	プロペラファン			
	APF (JIS B 8616:2006)	-	5.0 / 5.0			標準風量	m³/min	36.7		
冷暖平均エネルギー消費効率		-	3.12 / 3.12		電動機	kW	0.043			
	電源	(注2)	単相 200V 50/60Hz		高圧スイッチ	MPa	-	-		
電気特性	消費電力	冷房	定格冷房標準	kW	1.92 / 1.92		低圧スイッチ	MPa	-	
		中間冷房標準	kW	0.439 / 0.439		保護装置		吐出温度センサー 過電流センサー 圧縮機サーモ		
		中間冷房中温	kW	0.383 / 0.383			ケースヒータ	W	-	
		最小冷房中温	kW	0.235 / 0.235		定格騒音(音響パワーレベル)	(冷) dB	60		
		暖房	定格暖房標準	kW	1.90 / 1.90		(暖) dB	67		
	中間暖房標準	kW	0.535 / 0.535		運転音(音圧レベル)	(冷) dB	45			
	最小暖房標準	kW	0.308 / 0.308		(暖) dB	52				
運転電流	冷房	(冷)	10.2 / 10.2		IPコード	IPX4				
	暖房	(暖)	10.1 / 10.1		法定冷凍トン	1.10				
(注1)	力率	(冷)	94 / 94		設計圧力	高圧部	MPa	4.15		
	始動電流	(暖)	94 / 94		低圧部	MPa	2.21			
室内ユニット	形名	AIU-RP633WH		冷媒・出荷時封入量	kg	R32・1.10				
	外装	シルバー(溶融亜鉛メッキ鋼板)		冷媒追加不要の最大実長	m	20				
	外形寸法	高さ	mm	345		冷媒追加量	g/m	20		
		幅	mm	1,180		室外機・室内ユニット間	mm	ガス側: φ12.7 液側: φ6.4		
		奥行	mm	570		最大実長	m	50		
	総質量	kg	25		最大落差	m	室外機が上の場合: 30 室外機が下の場合: 30			
	空気熱交換器	フィンドチューブ		漏電遮断器	(注8)	20A、30mA 0.1sec以下				
	防音・断熱材	難燃性ポリエチレンフォーム、発泡ポリスチレン		手元開閉器容量	A	20				
	送風機	シロッコファン		開閉器ヒューズ	A	20				
	送風装置	風量	(注7)	16.0 / 14.3 / 12.5 / 10.8 / 10.3		配線用遮断器	A	20		
電動機	kW	0.094		電源配線	線径	電源線こう長(最大)				
エアフィルタ	天井パネルに付属		単線1.6mm		- / -					
運転調整装置	(注3)	ワイヤレスリモコンスイッチ			単線2.0mm	16 / 16				
ドレン口径(呼び径)	25(塩ビ管)		燃線3.5mm²		18 / 18					
定格騒音(音響パワーレベル)	(注5)	51 / 50 / 48 / 47 / 45			燃線5.5mm²	28 / 28				
急/強+/強/弱+/弱	dB(A)			燃線3.0mm²	- / -					
運転音(音圧レベル)	(注6)	36 / 35 / 33 / 32 / 30		燃線14.0mm²	- / -					
急/強+/強/弱+/弱	dB(A)			燃線22.0mm²	- / -					
電熱装置	取付不可		燃線38.0mm²	- / -						
天井パネル	形名	RBC-UW803PG(W)		連	室外機・室内ユニット間	70m以下	単線1.6mm×3本			
	外装	(W):ムーンホワイト(マンセル2.5GY9.0/0.5)		線						
	外形寸法	高さ	mm		20					
		幅	mm		1,415					
奥行		mm	680							
(注3)	総質量	kg	14.0							

(注1) 冷房・暖房性能および電気特性は、JIS B 8616:2015による温度条件、基準配管《配管相当長7.5m(IP40~P63形は5m)、落差0m)のときの値です。
く)内は能力範囲を示します。

(注2) 電源電圧は、変動があった場合でも±10%を超えないようにしてください。

(注3) 天井パネル・ワイヤレスリモコンスイッチは別売部品です。

(注4) 経済産業省告示213号「エアコンディショナーの性能の向上に関する製造事業者等の判断基準等」
(通称:省エネ法基準値)における通年エネルギー消費効率は、「APF (JIS B 8616:2006)」が適用されます。

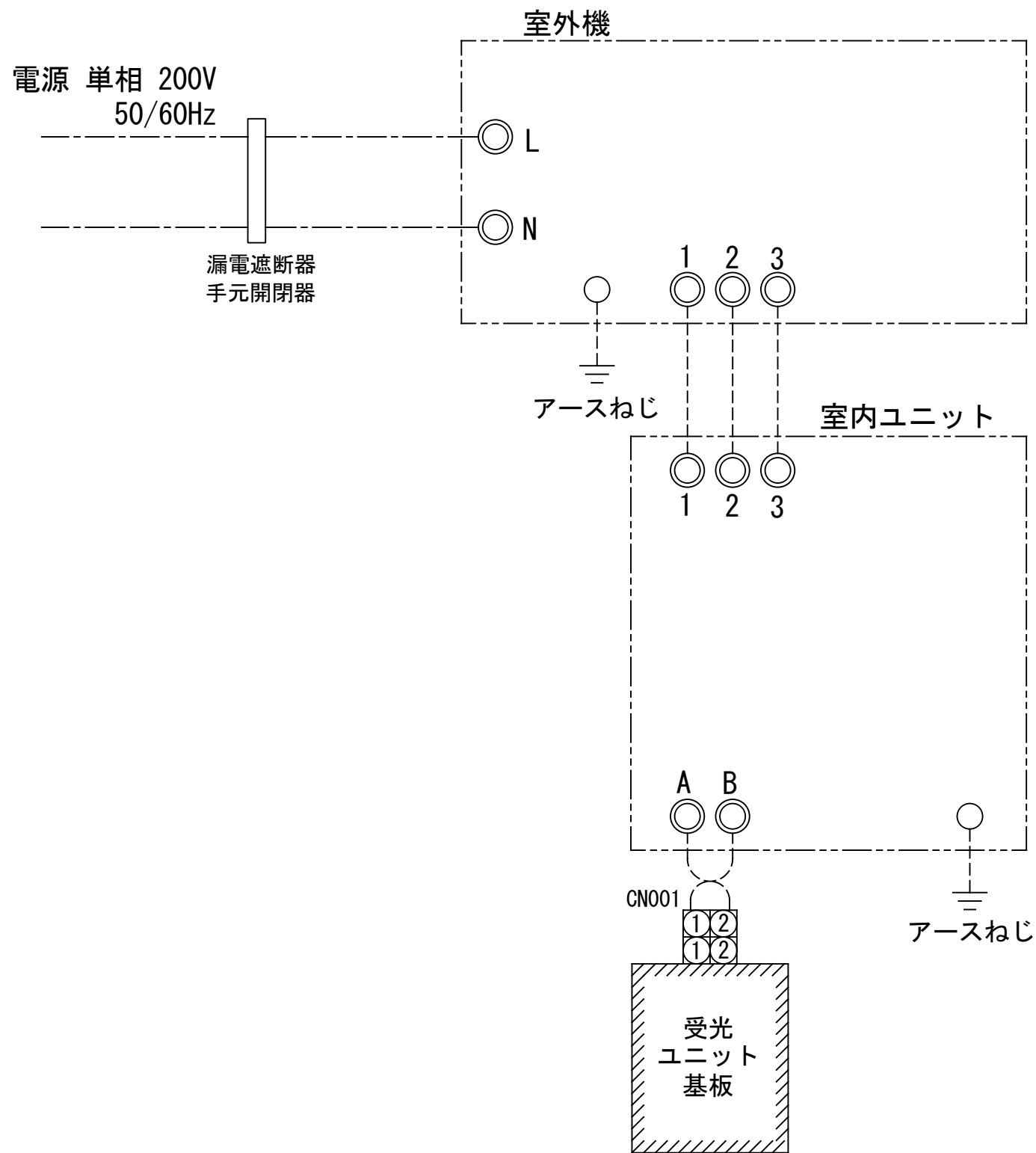
(注5) 定格騒音(音響パワーレベル)は、JIS B 8616:2015に基づいた値です。

(注6) 運転音(音圧レベル)は、JIS B 8616:2006に基づいた値です。

(注7) 定格風量は「急」です。

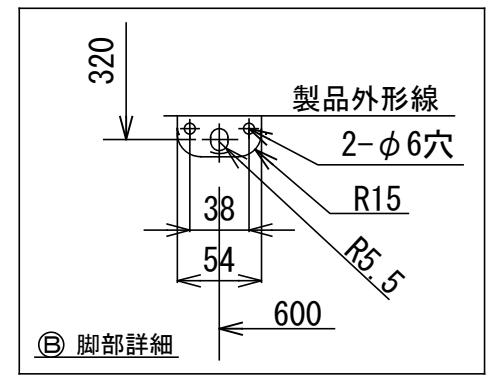
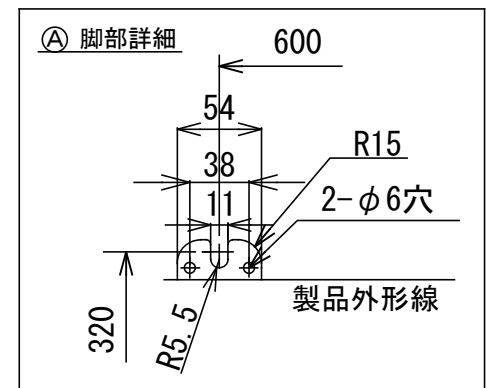
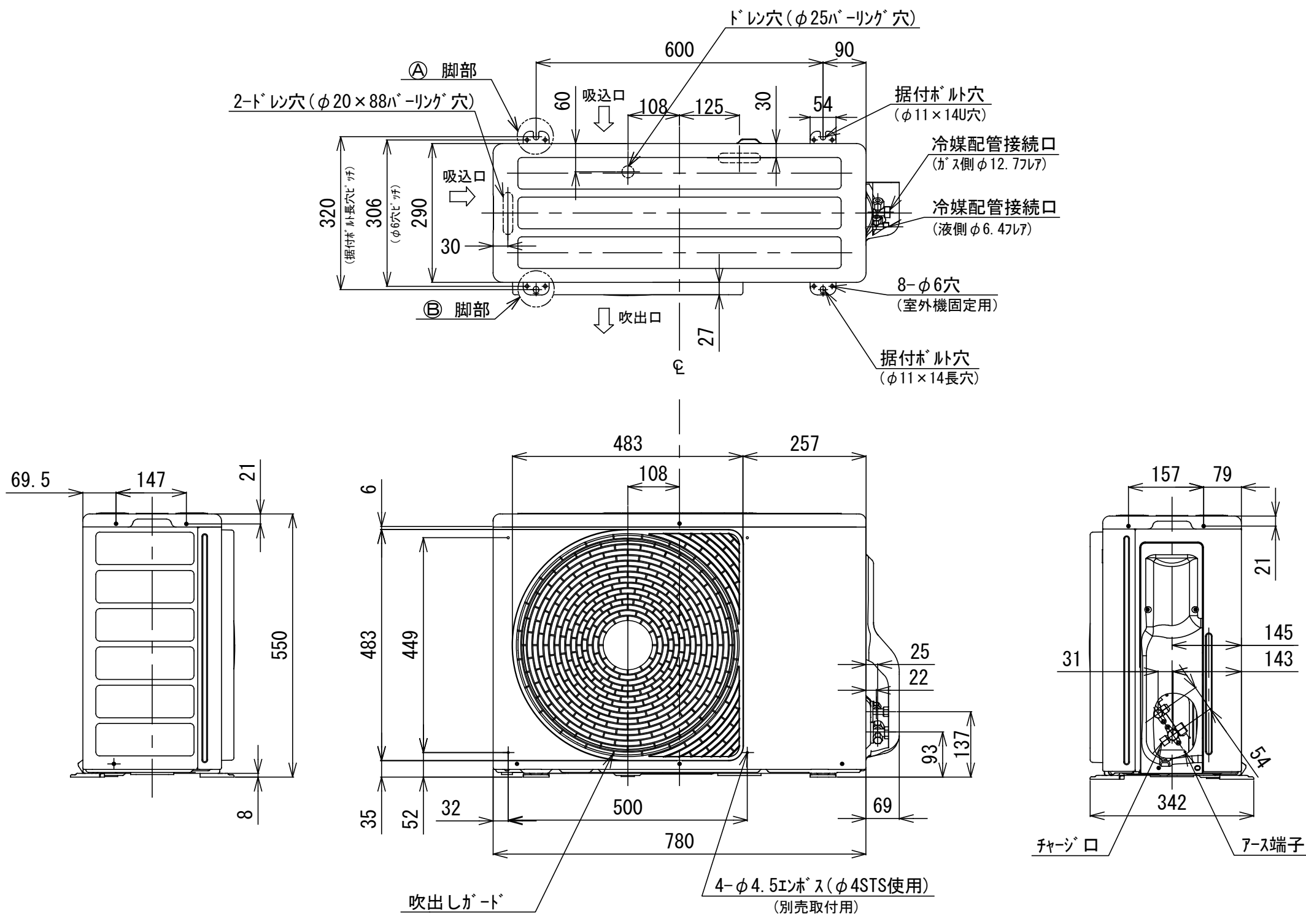
(注8) 漏電遮断器が地絡保護専用の場合には手元開閉器+ヒューズ、または配線用遮断器を付けてください。漏電遮断器は、高調波対応品を使用してください。

品名	東芝パッケージエアコン仕様表 (空冷インバータヒートポンプ式天井カセット形2方向吹出しタイプ)	図番	T2521910	01	東芝キャリア株式会社
セット名称	RWSA06334JXU	219			



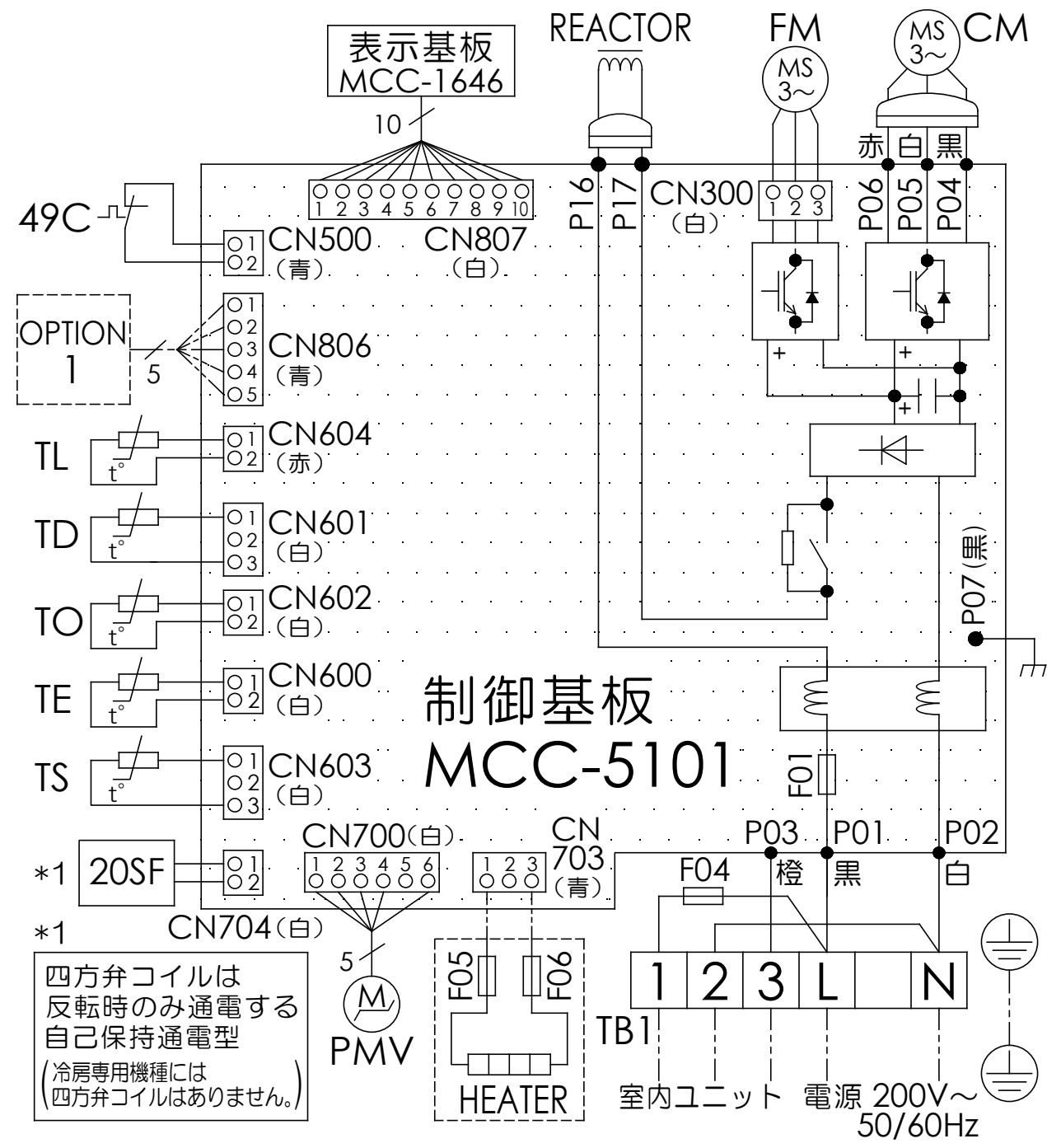
- 注) 1. ◎ は端子板を示します。
 2. 破線、一点鎖線は現地配線を示します。
 3. 室外機、室内ユニットの内部配線は、各々の機種
 の配線図を参照してください。
 4. リモコン配線には極性がないので、室内ユニット
 端子板A, Bへの接続は逆になってもかまいません。

図番	T25G1701	03	図法
		214	
品名	東芝パッケージエアコン外部結線図 (ワイヤレスシングルタイプ)	尺度	単位
形名	東芝キャリア株式会社		



図番	T26C2110-ROA-RP634HSJ	01	図法
品名	東芝パッケージエアコン 外形図	219	三角法
形名	ROA-RP634HSJ	尺度	単位
			mm

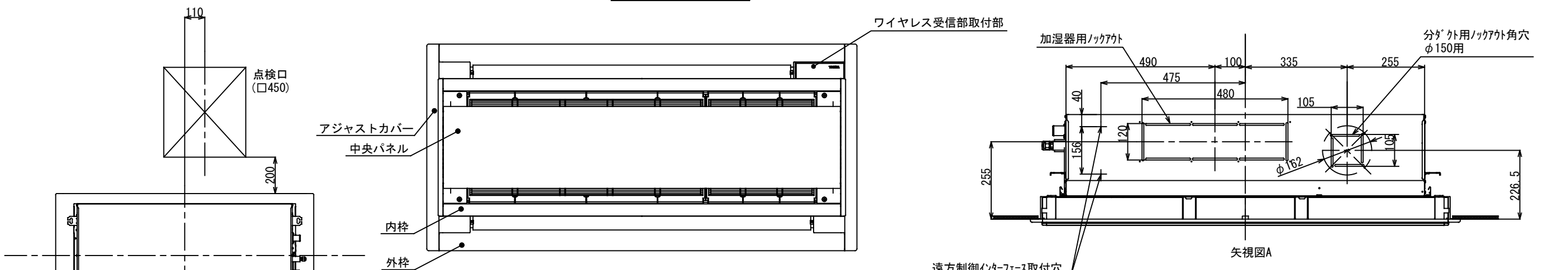
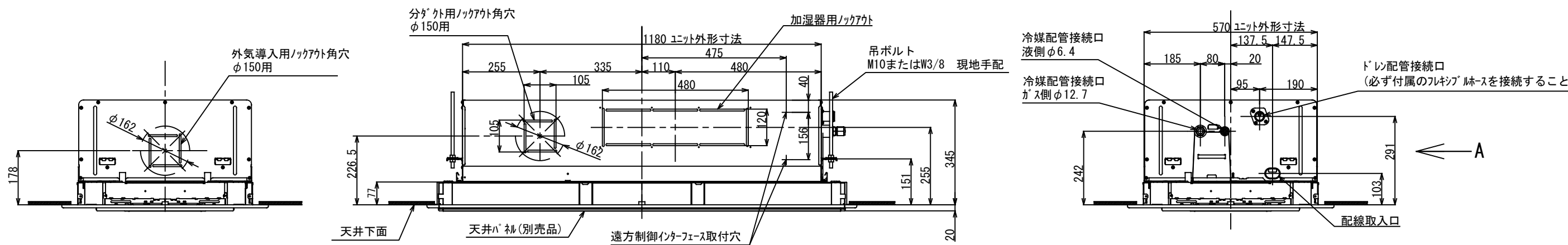
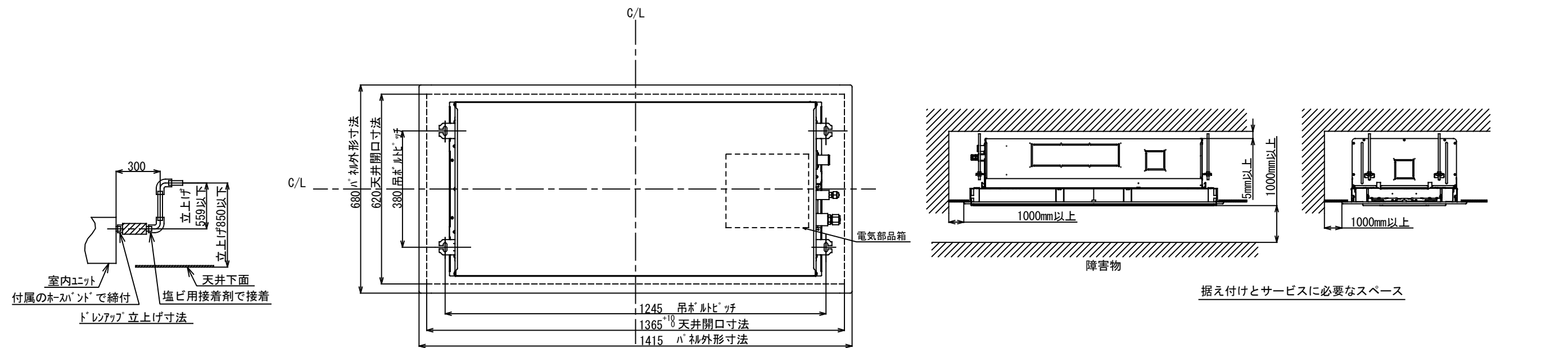
東芝キャリア株式会社



記号	品名
20SF	四方弁コイル(*1)
49C	圧縮機 バイメタルサーモ
CM	圧縮機
FM	ファンモータ
F01	FUSE (メイン電源用) T25A AC250V
F04	FUSE(室内-室外 渡り保護用) T10A AC250V
F05 F06	FUSE(別売底板 凍結防止ヒータ用) T3.15A AC250V
HEATER	ヒータ
OPTION 1	外部入力
PMV	電子制御弁コイル
REACTOR	リアクタ
TB1	端子台
TD	配管温度センサ (吐出)
TE	熱交センサ1
TL	熱交センサ2
TO	外気温度センサ
TS	配管温度センサ (吸込)

1. 二点鎖線は現地配線、破線は別売付属品を示します。
2. □ は端子台、—○— は接続端子、□○□ はプリント基板のコネクタを示します。
3. ⊕ は保護アースを示します。
4. □□□□ はプリント基板を示します。

図番	T26D2110-R0A-RP634HSJ	01	図法
		219	
品名	東芝パッケージエアコン 配線図	尺度	単位
形名	R0A-RP634HSJ	東芝キャリア株式会社	



標準パネル質量	14 (kg)
標準パネル材質	中央パネル: 鉄 (塗装)
	内枠: アルミニウム (塗装) 外枠・アジャストカバー: 樹脂 (PS)
標準パネル外装色	ムーンホワイト (マンセル記号 2.5GY9.0/0.5)

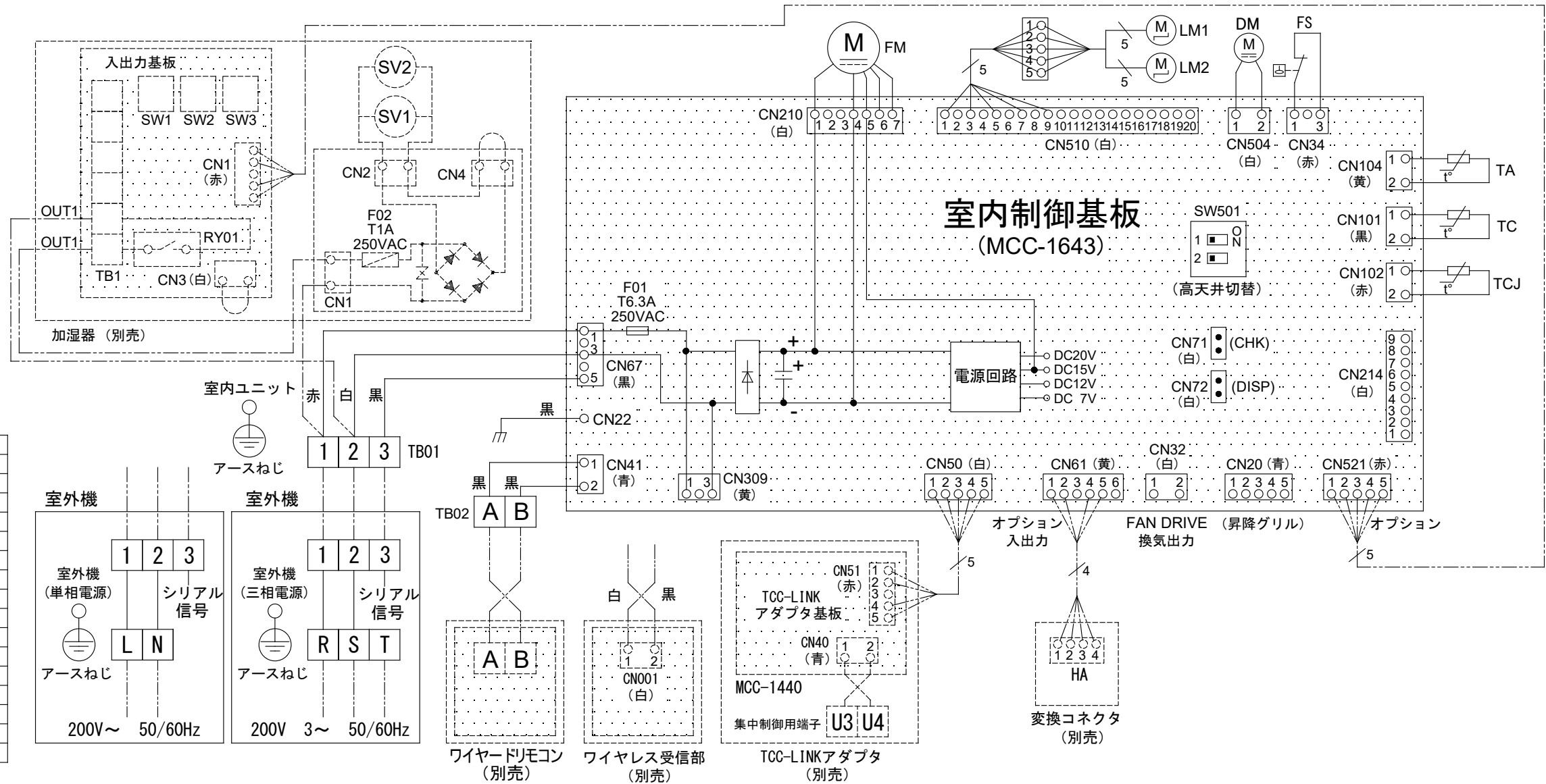
注) 1. 装置銘板の貼付位置
室内ユニット本体: 電気部品箱カバー表面
天井パネル: 吸込口内

図番	T25A1819-AIU-RP633WH	02	図法
		214	三角法
品名	東芝パッケージエアコン外形図 (天井カセット形2方向吹出しタイプ)	尺度	単位
			mm
形名	AIU-RP633WH	東芝キャリア株式会社	

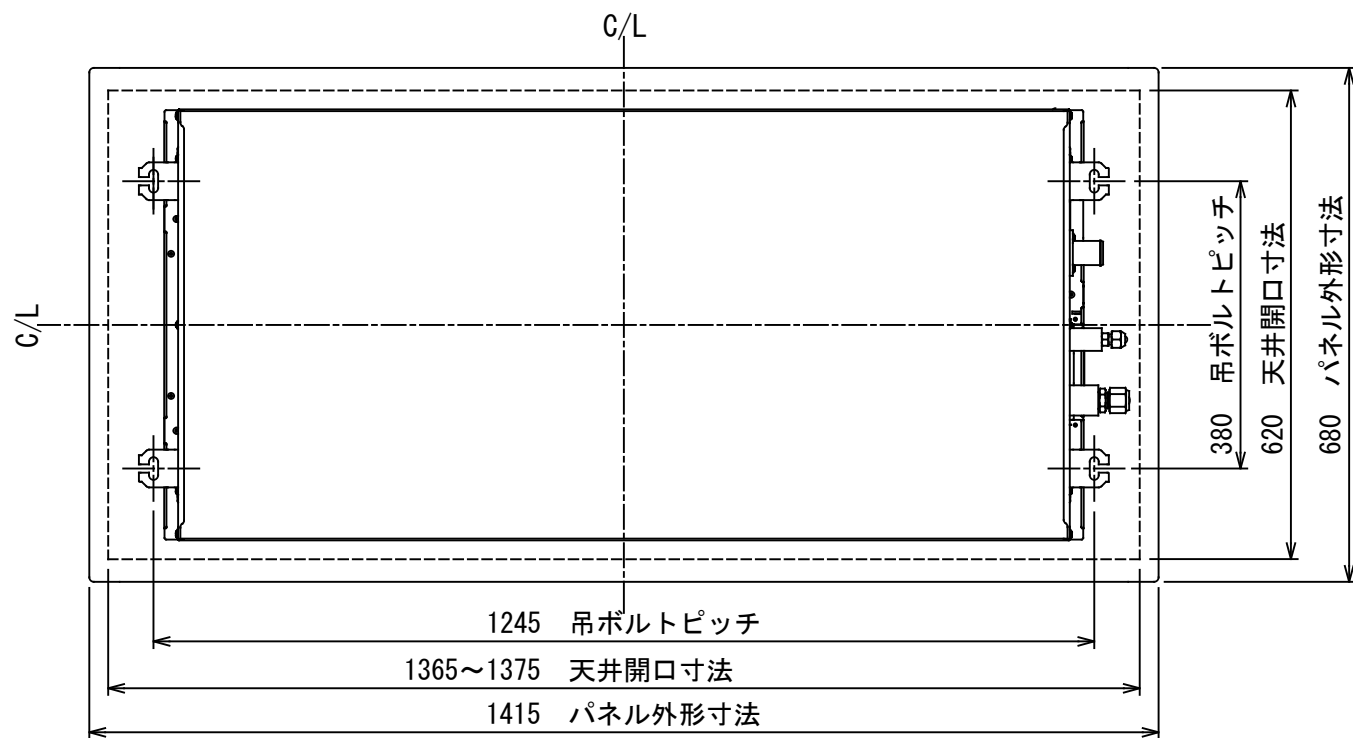
---	現地配線
⊕	保護アース
□	端子台
○	接続端子
○	コネクタ
□	プリント基板
---	別売品

記号	品名
CN**	コネクタ
DM	ドレンポンプモータ
F01	ヒューズ
FM	送風用電動機
FS	フロートスイッチ
LM1,2	ルーバモータ
SW501	ディップスイッチ
TA	室温センサ
TB01,02	ターミナルブロック
TC,TCJ	熱交センサ
F02	ヒューズ
HA	JEMA標準HA端子-A
RY01	リレー
SV1,2	給水用電磁弁
SW1,2,3	切替スイッチ
TB1	ターミナルブロック

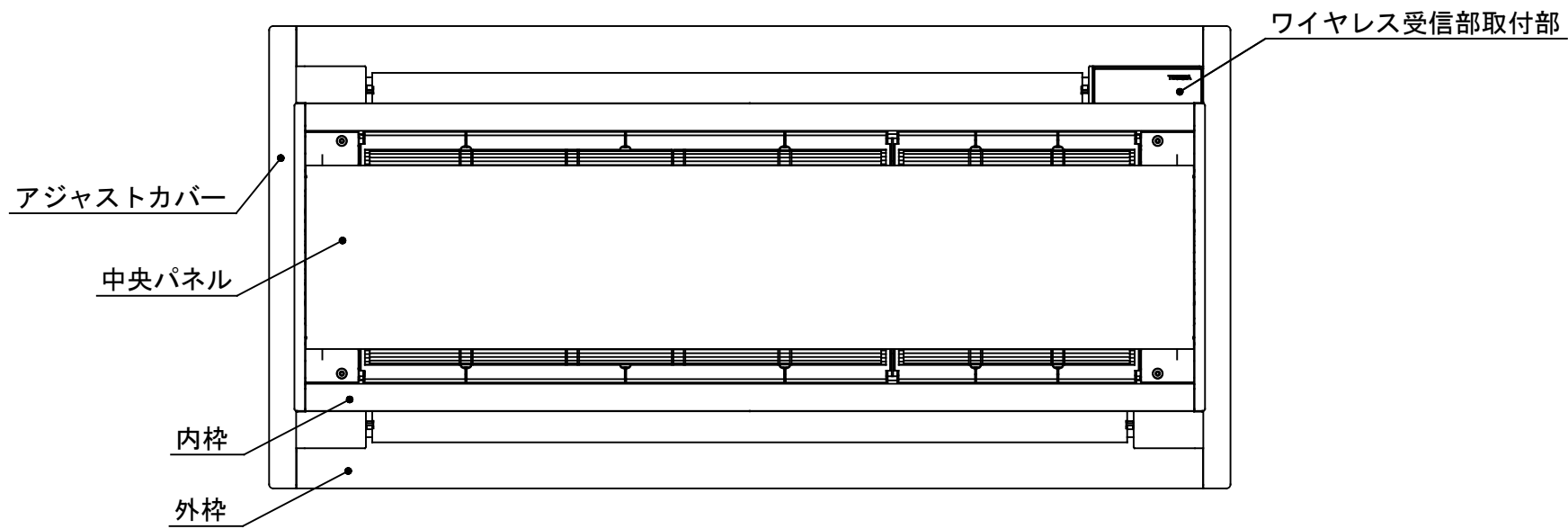
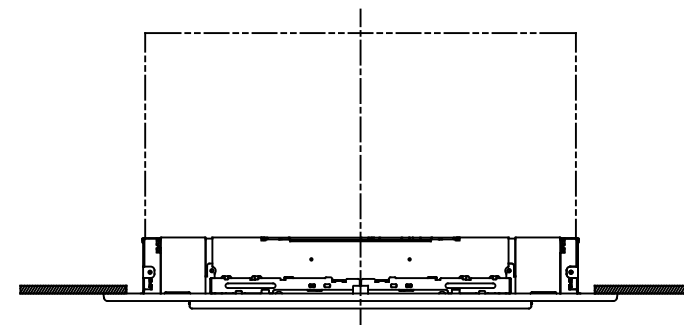
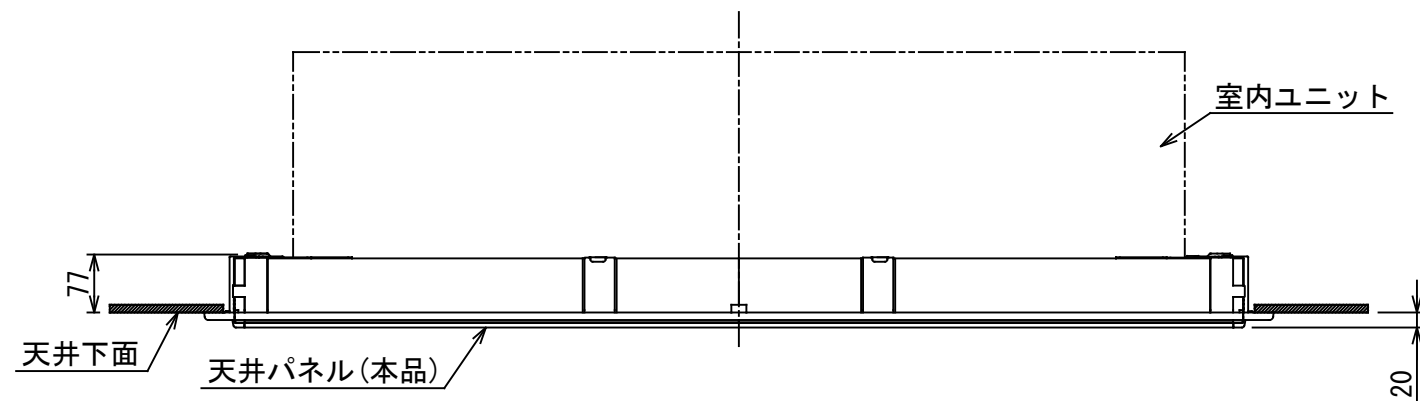
別売品



図番	T25B1807-AIU-RP633WH	03	図法
		214	
品名	東芝パッケージエアコン配線図 (天井カセット形2方向吹出しタイプ)	尺度	単位
形名	AIU-RP633WH	東芝キャリア株式会社	

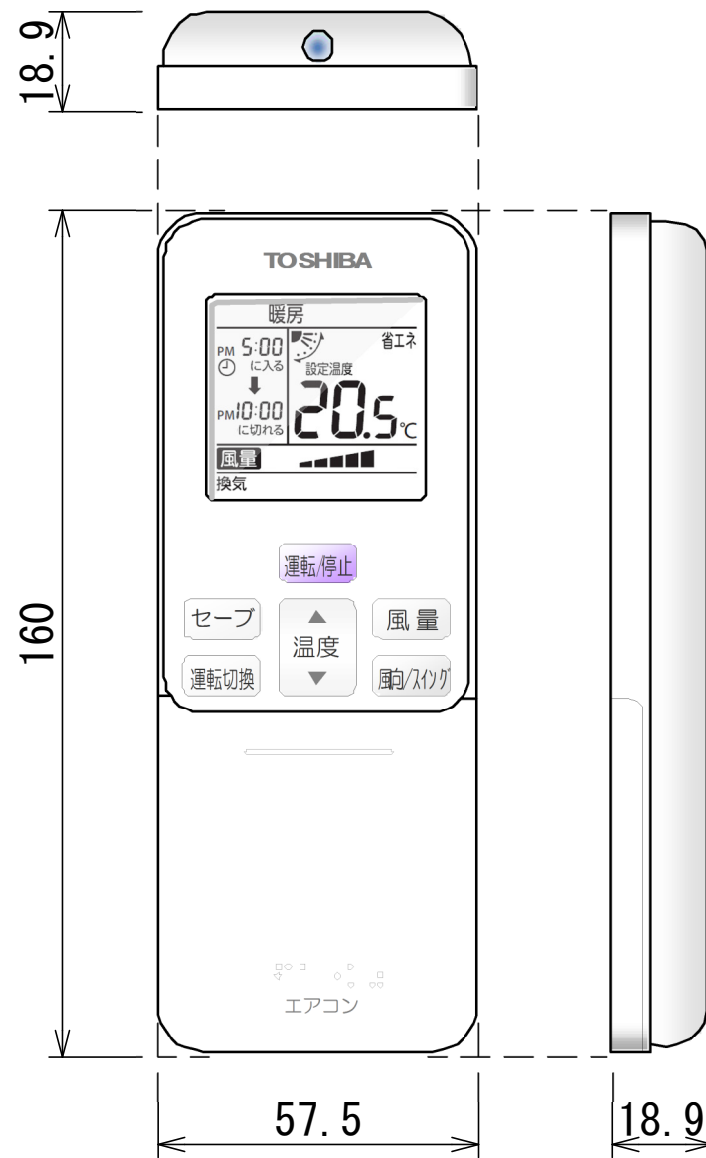


適用機種	天井カセット形 2方向吹出し タイプ	店舗用 AIU-	P50形, P56形, P63形, P71形, P80形
		マルチ用 MMU-	P56形, P71形, P80形, P90形
パネル質量	14kg		
パネル材質	中央パネル: 鉄 (塗装)		
	内枠: アルミニウム (塗装) 外枠・アジャストカバー: 樹脂 (PS)		
パネル外装色	ムーンホワイト (マンセル記号 2.5GY9.0/0.5)		

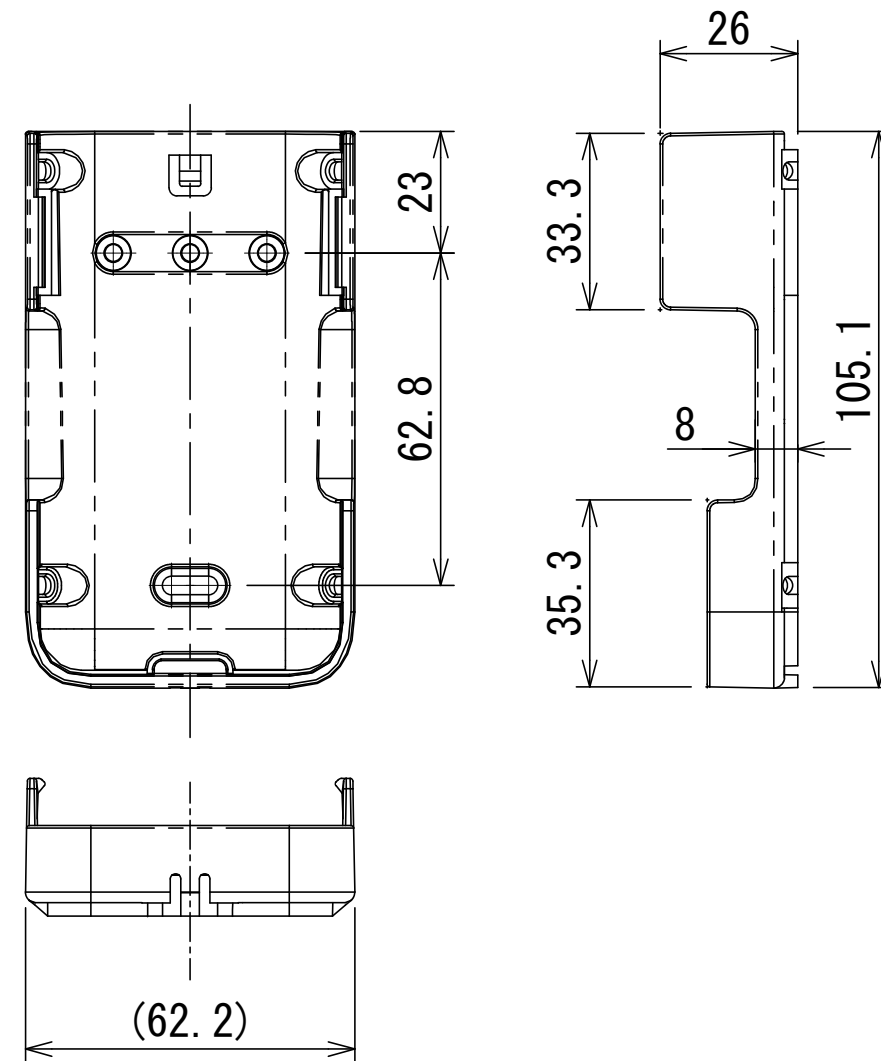


図番	T24H2123-RBC-UW803PG (W)	01	図法
		21Y	三角法
品名	東芝パッケージエアコン用別売部品外形図 (天井カセット形2方向吹出しタイプ用天井パネル)	尺度	単位
			mm
形名	RBC-UW803PG (W)	東芝キャリア株式会社	

ワイヤレスリモコン寸法図



リモコンホルダー（付属）寸法図



リモコン単品形名	製品形名	本体色
WX-TA01GJ	RBC-ATX41	フルムーンホワイト

適用機種	図面番号	T29E1406-02		
RBC-ATX41	品名	東芝パッケージエアコン用別売部品		
		外形図		
		ワイヤレスリモコンキット		
		東芝キャリア株式会社		