

セット名称 RUEB16031XU
仕様表 (室内ユニット) AIU-RP713H ×2

(室外機) ROA-RP1601H
(分岐管) RBC-TWP50

天カセ
インバータ
ワイヤレスツイッチ

東芝パッケージエアコン
ワイヤレスリモコン

(空冷インバータヒートポンプ式天井カセット形4方向吹出しタイプ)

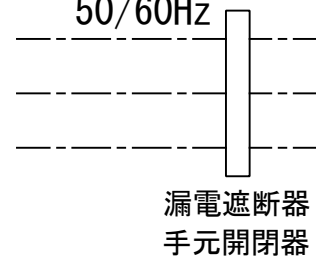
[グリーン購入法適合]
(50/60Hz)

| | | | | | | | | | | | |
|---------------------------|-----------------|------------------------|---------------------|---|-------------|---------------|---|-------------------------------|---------------------|----|----|
| 冷房性能 (注1) | 定格冷房標準能力 | kW | 14.0 < 3.1 ~ 16.0 > | 室 | 形名 | | ROA-RP1601H | | | | |
| | 額熱比 | - | 0.88 | | 外形寸法 | 高さ | mm | 1,050 | | | |
| | 定格冷房標準エネルギー消費効率 | - | 2.99 / 2.99 | | | 幅 | mm | 1,010 | | | |
| | 中間冷房標準能力 | kW | 6.3 | | | 奥行 | mm | 370 | | | |
| | 中間冷房中温能力 | kW | 6.3 | | 総質量 | 質量 | kg | 78 | | | |
| | 最小冷房中温能力 | kW | 3.6 | | | 圧縮機 | 形式 | 全密閉形 | | | |
| | 定格暖房標準能力 | kW | 14.0 < 2.6 ~ 18.0 > | | 圧縮機用電動機定格出力 | | kW | 4.06 | | | |
| | 定格暖房標準エネルギー消費効率 | - | 4.12 / 4.12 | | 極数 | 4 | | | | | |
| | 中間暖房標準能力 | kW | 6.3 | | 空気熱交換器 | フィンチューブ | | | | | |
| | 最小暖房標準能力 | kW | 3.5 | | | 冷媒制御 | (冷) | 電子制御弁 | | | |
| 最大暖房低温能力 | kW | 15.1 | (暖) | 電子制御弁 | | | | | | | |
| 通年エネルギー消費効率 (注5) | | | | 外 | 送風装置 | 送風機 | プロペラファン | | | | |
| APF2015 (JIS B 8616:2015) | - | 5.7 / 5.7 | 標準風量 | | | m³/min | 82.5 | | | | |
| APF (JIS B 8616:2006) | - | 5.5 / 5.5 | 電動機 | | kW | 0.100 | | | | | |
| 冷暖平均エネルギー消費効率 | - | 3.56 / 3.56 | 高圧スイッチ | | MPa | - | | | | | |
| 電気特性 (注1) | 電源 (注2) | | | 三相 200V 50/60Hz | 機 | 低圧スイッチ | MPa | - | | | |
| | 消費電力 | 冷房 | 定格冷房標準 | kW | | 4.68 / 4.68 | 保護装置 | 吐出温度センサー 過電流センサー 圧縮機サーモ | | | |
| | | | 中間冷房標準 | kW | | 1.07 / 1.07 | | | | | |
| | | | 中間冷房中温 | kW | | 0.970 / 0.970 | | | | | |
| | | | 最小冷房中温 | kW | | 0.440 / 0.440 | | | | | |
| | | | 定格暖房標準 | kW | | 3.40 / 3.40 | | | | | |
| | 消費電力 | 暖房 | 中間暖房標準 | kW | | 0.980 / 0.980 | ケースヒータ | W | | | |
| | | | 最小暖房標準 | kW | | 0.580 / 0.580 | | 定格騒音(音響パワーレベル) | (冷) | dB | 74 |
| | | | 最大暖房低温 | kW | | 5.32 / 5.32 | | (注6) | (暖) | dB | 74 |
| | | | 運転電流 (冷) | A | | 14.2 / 14.2 | | 運転音(音圧レベル) | (冷) | dB | 58 |
| (暖) | | | A | 10.3 / 10.3 | (注7) | (暖) | | dB | 58 | | |
| (最大) | A | 24.5 / 24.5 | IPコード | IPX4 | | | | | | | |
| 力率 (冷) | % | 95 / 95 | 法定冷凍トン | 2.93 | | | | | | | |
| (暖) | % | 95 / 95 | 設計圧力 | 高圧部 | MPa | 4.15 | | | | | |
| 始動電流 | A | - / - | 低圧部 | MPa | 2.21 | | | | | | |
| 室内ユニット | 形名 | | | AIU-RP713H | 冷媒配管 | 冷媒・出荷時封入量 | kg | R32・2.40 | | | |
| | 外形装 | | | シルバー(溶融亜鉛メッキ鋼板) | | 冷媒追加不要の最大実長 | m | 30 | | | |
| | 外形寸法 | 高さ | mm | 256 | | 冷媒追加量 | g/m | 主配管: 35 分岐配管: 35 | | | |
| | | 幅 | mm | 840 | | 室外機・分岐管間 | mm | ガス側: φ15.9 液側: φ9.5 | | | |
| | | 奥行 | mm | 840 | | | 分岐管・室内ユニット間 | mm | ガス側: φ15.9 液側: φ9.5 | | |
| | 総質量 | kg | 21 | 最大実長 | | m | 50 | | | | |
| | 空気熱交換器 | フィンチューブ | | | | 最大落差 | m | 室外機が上の場合: 30 室外機が下の場合: 30 | | | |
| | 防音・断熱材 | 発泡ポリスチレン | | | | 分岐配管最大長さ | m | 15 | | | |
| | 送風装置 | 送風機 | ターボファン | | | 分岐配管長さの最大差 | m | 10 | | | |
| | | 風量 (注8) | m³/min | 27.0 / 22.0 / 21.0 / 18.0 / 13.0 | | 漏電遮断器 (注9) | 30A、30mA 0.1sec以下 | | | | |
| 電動機 | kW | 0.060 | 電源配線 | 手元開閉器容量 | A | 30 | | | | | |
| エアフィルタ | 天井パネルに付属 | | | 手元開閉器ヒューズ | A | 30 | | | | | |
| 運転調整装置 (注4) | ワイヤレスリモコンスイッチ | | | 配線用遮断器 | A | 30 | | | | | |
| ドレン口径(呼び径) | 25(塩ビ管) | | | 電源配線 | 線径 | 電源線こう長(最大) | | | | | |
| 定格騒音(音響パワーレベル) (注6) | dB(A) | 56 / 50 / 49 / 46 / 43 | | | 単線1.6mm | - / - | | | | | |
| 急/強+/強/弱+/弱 | | | | | 単線2.0mm | - / - | | | | | |
| 運転音(音圧レベル) (注7) | dB(A) | 42 / 37 / 36 / 33 / 28 | | | 燃線3.5mm² | - / - | | | | | |
| 急/強+/強/弱+/弱 | | | | | 燃線5.5mm² | 19 / 19 | | | | | |
| 電熱装置 | 取付不可 | | | | 燃線8.0mm² | 28 / 28 | | | | | |
| 燃線14.0mm² | 50 / 50 | | | | | | | | | | |
| 燃線22.0mm² | 79 / 79 | | | | | | | | | | |
| 燃線38.0mm² | - / - | | | | | | | | | | |
| 天井パネル | 形名 | | | RBC-U41PG(W)(C)(N)(K) | 配線 | 室外機・室内ユニット間 | 75 m以下 | 単線1.6mm×3本 | | | |
| | 外形装 | | | (W):グランホワイト(マンセル5PB9/1) (C):マースブラウン(マンセル8.6YR6.7/3.4) (N):アポログレー(マンセル4.5B6.5/0.5) (K)コスミックブラック(マンセルN1) | | 室内A・室内B間 | (電源線): 単線1.6mm×2本 (信号線): 燃線0.5mm²×2本 | | | | |
| | 外形寸法 | 高さ | mm | 30 | | | | | | | |
| | | 幅 | mm | 950 | | | | | | | |
| 奥行 | | mm | 950 | | | | | | | | |
| 総質量 | kg | 5.0 | | | | | | | | | |

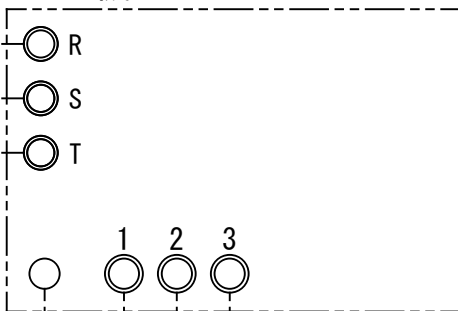
- (注1) 冷房・暖房性能および電気特性は、JIS B 8616:2015による温度条件、基準配管《配管相当長7.5m(P40~P63形は5m)、落差0m》のときの値です。
 (注2) 電源電圧は、変動があった場合でも±10%を超えないようにしてください。
 (注3) 同一室内ユニットを2台使用し、表示は室内ユニット1台あたりの値を示します。
 (注4) 天井パネル・ワイヤレスリモコンスイッチは別売部品です。
 (注5) 経済産業省告示213号「エアコンディショナーの性能の向上に関する製造事業者等の判断基準等」(通称:省エネ法基準値)における通年エネルギー消費効率は、「APF (JIS B 8616:2006)」が適用されます。
 (注6) 定格騒音(音響パワーレベル)は、JIS B 8616:2015に基づいた値です。
 (注7) 運転音(音圧レベル)は、JIS B 8616:2006に基づいた値です。
 (注8) 定格風量は「急」です。
 (注9) 漏電遮断器が地絡保護専用の場合には手元開閉器+ヒューズ、または配線用遮断器を設けてください。漏電遮断器は、高調波対応品を使用してください。

| | | | | | |
|----|--|-------|-------------|-----|------------|
| 品名 | 東芝パッケージエアコン仕様表 (空冷インバータヒートポンプ式天井カセット形4方向吹出しタイプ) | 図番 | T2521600 | 01 | 東芝キャリア株式会社 |
| | | セット名称 | RUEB16031XU | 214 | |

電源 三相 200V
50/60Hz

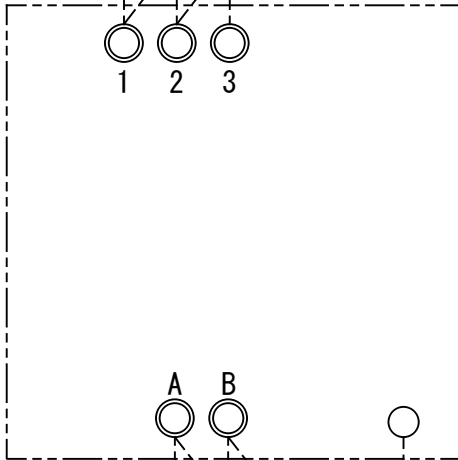


室外機

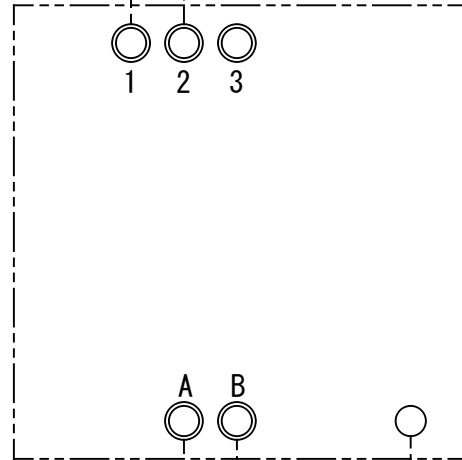


アースねじ

室内ユニット1号機 (親)



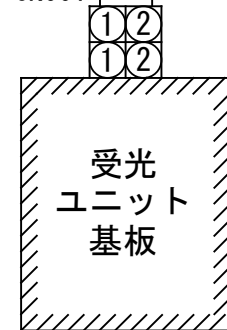
室内ユニット2号機 (子)



アースねじ

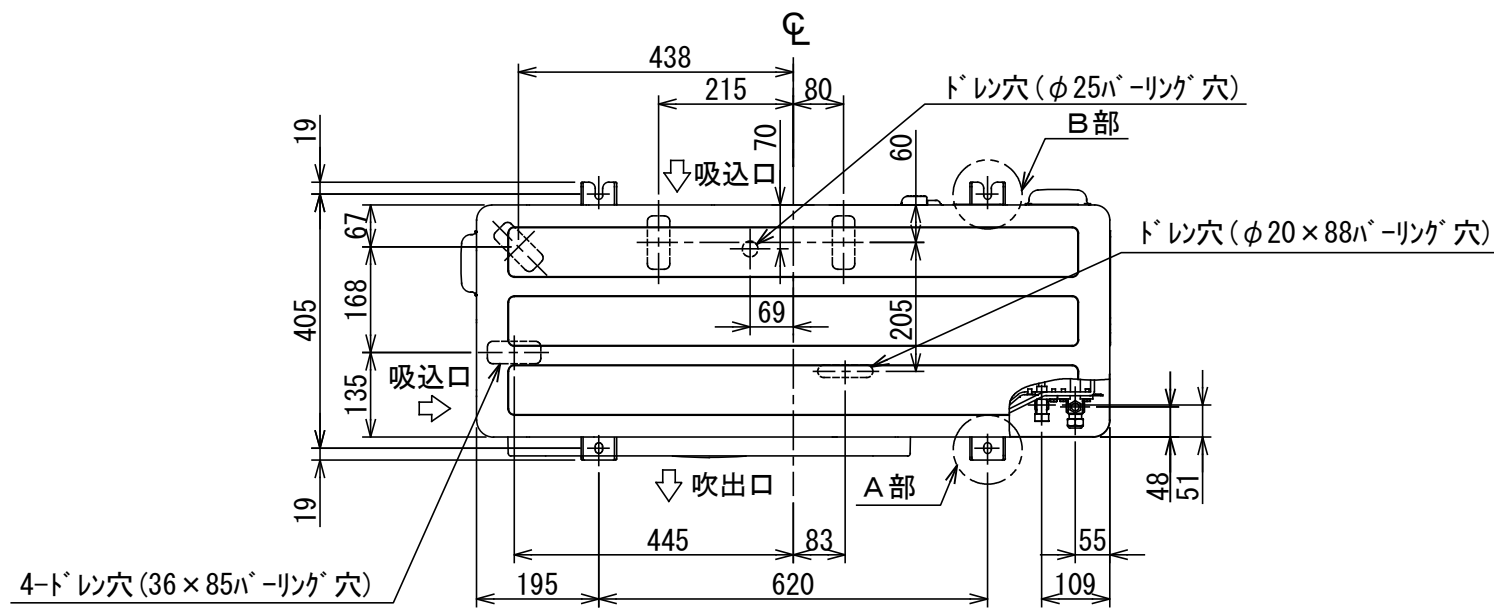
アースねじ

CN001

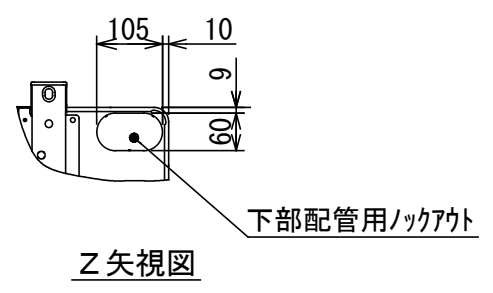
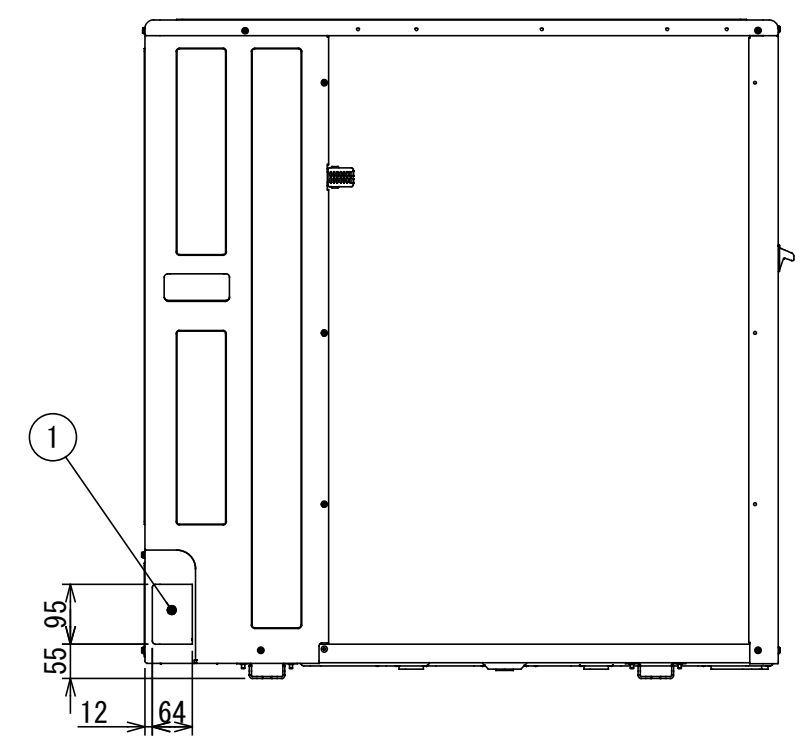
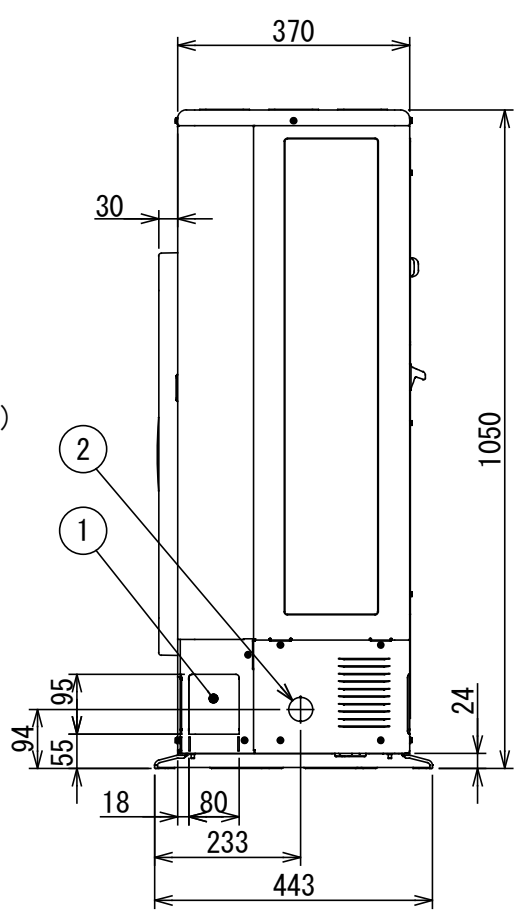
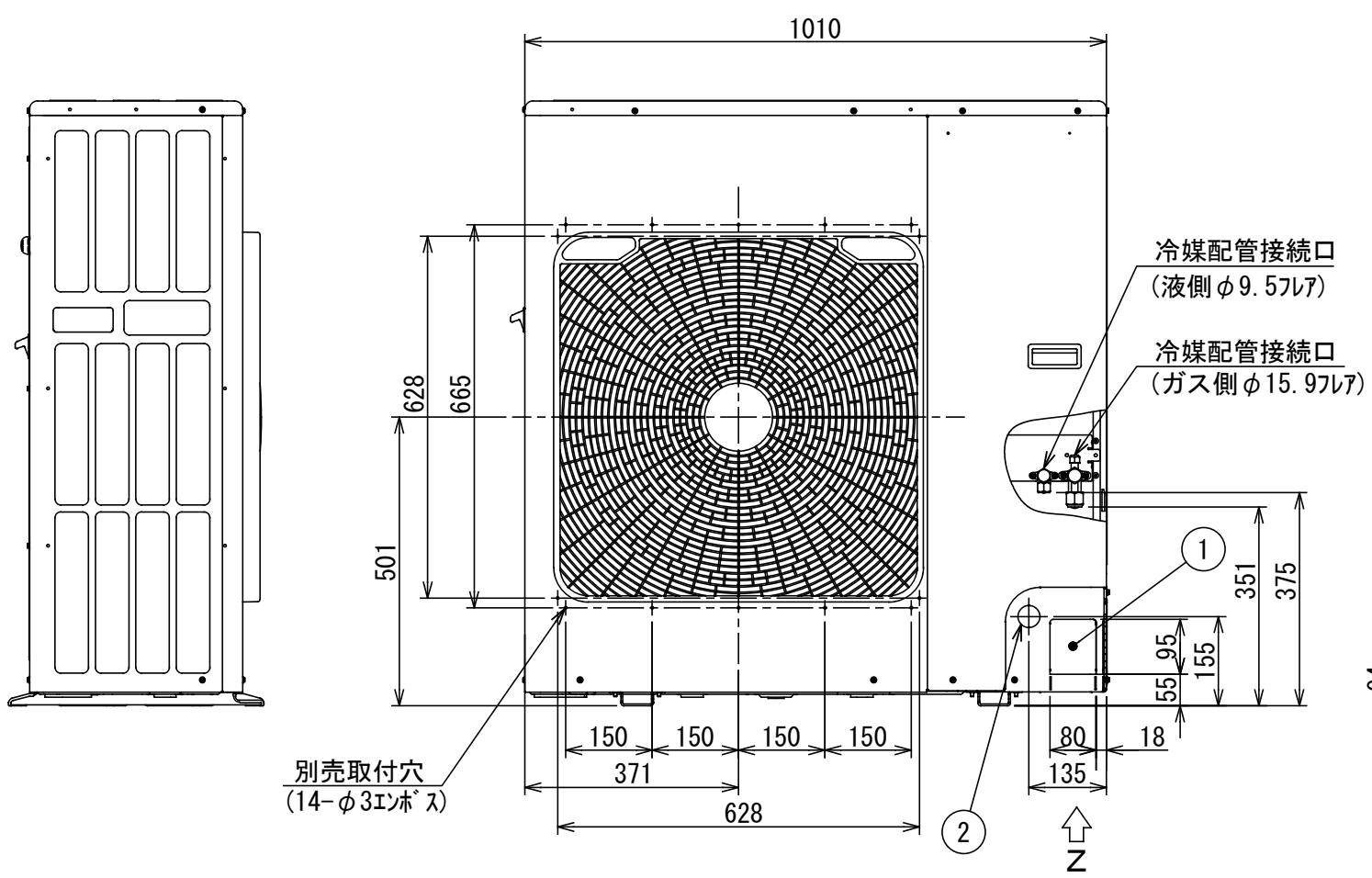
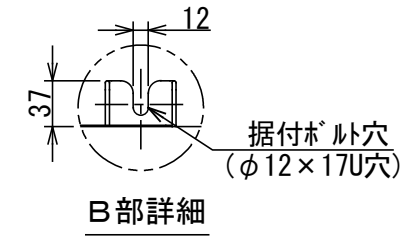
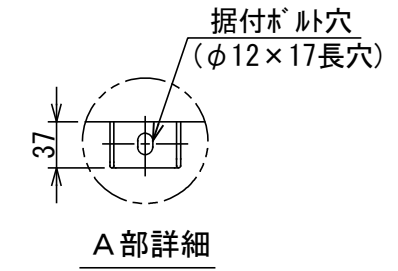


- 注) 1. 〇は端子板を示します。
 2. 破線、一点鎖線は現地配線を示します。
 3. 室外機、室内ユニットの内部配線は、各々の機種
 の配線図を参照してください。
 4. リモコン配線には極性がないので、室内ユニット
 端子板A, Bへの接続は逆になってもかまいません。

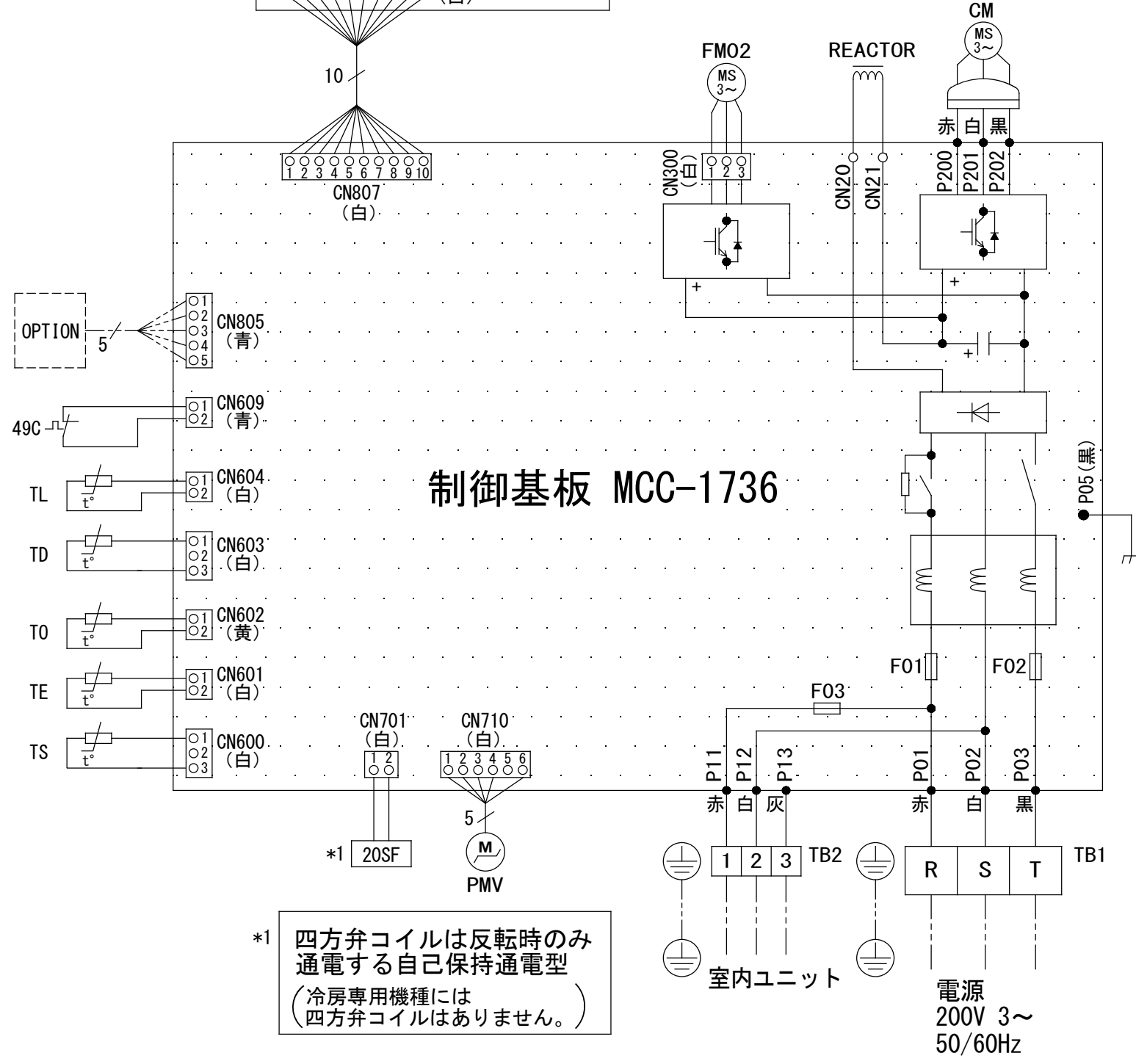
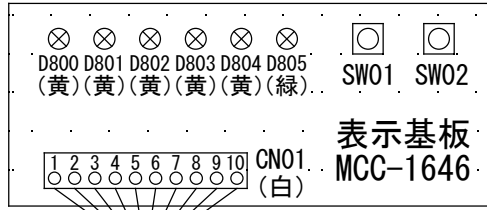
| | | | |
|----|-----------------------------------|-----|-------|
| 図番 | T25G1703 | 03 | 図法 |
| 品名 | 東芝パッケージエアコン外部結線図 (ワイヤレスツインタイプ) | 214 | 尺度 単位 |
| 形名 | 東芝キャリア株式会社 | | |



| | 名称 | 記事 |
|---|----------------------|------------|
| ① | 冷媒配管取出口 室内外接続線取出口 | ノックアウト穴 |
| ② | 電源取入穴 | φ38ノックアウト穴 |



| | | | |
|------------|----------------------|-----|-----|
| 図番 | T26C1937-R0A-RP1601H | 02 | 図法 |
| 品名 | 東芝パッケージエアコン 外形図 | 215 | 三角法 |
| 形名 | R0A-RP1601H | 尺度 | 単位 |
| | | | mm |
| 東芝キャリア株式会社 | | | |



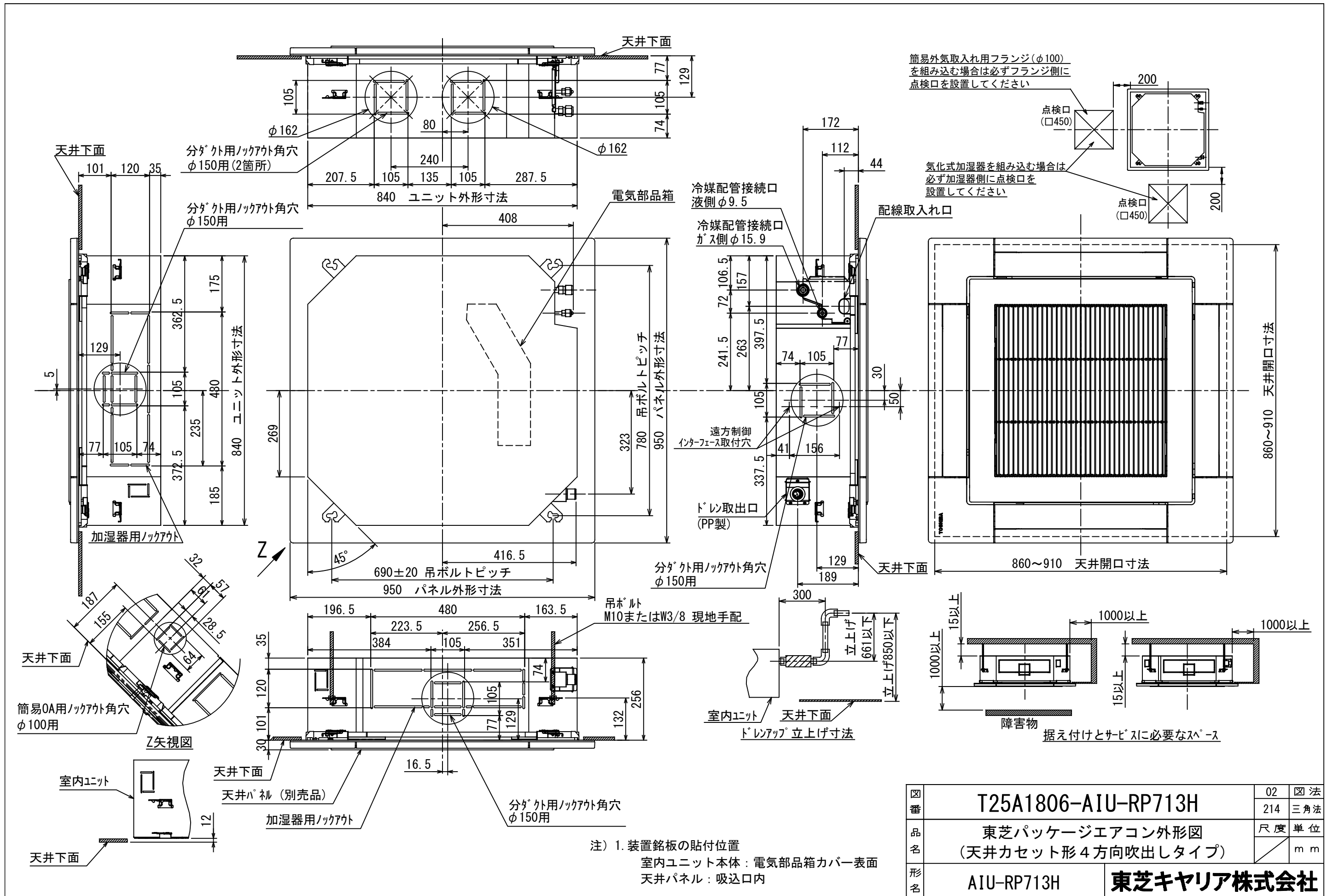
制御基板 MCC-1736

*1 四方弁コイルは反転時のみ通電する自己保持通電型
(冷房専用機種には四方弁コイルはありません。)

| 記号 | 品名 |
|---------|-------------------------------|
| 20SF | 四方弁コイル (*1) |
| 49C | 圧縮機バイメタルサーモ |
| CM | 圧縮機 |
| F01 | FUSE (メイン電源用) |
| F02 | 30A/AC250V |
| F03 | FUSE (室内-室外渡り保護用) T10A/AC250V |
| FM02 | ファンモータ |
| PMV | 電子制御弁コイル |
| REACTOR | リアクタ |
| TB1 | 端子台 (電源) |
| TB2 | 端子台 (室内-室外接続用) |
| TD | 配管温度センサ (吐出) |
| TE | 熱交センサ 1 |
| TL | 熱交センサ 2 |
| TO | 外気温度センサ |
| TS | 配管温度センサ (吸込) |

1. 二点鎖線は現地配線、破線は別売付属品を示します。
2. □ は端子台、—○— は接続端子、□□ はプリント基板のコネクタを示します。
3. ⊕ は保護アースを示します。
4. はプリント基板を示します。
5. 冷房専用機種には四方弁コイル (*1) はありません。

| | | | |
|----|----------------------|------------|----|
| 図番 | T26D1941-R0A-RP1601H | 02 | 図法 |
| | | 215 | |
| 品名 | 東芝パッケージエアコン 配線図 | 尺度 | 単位 |
| 形名 | R0A-RP1601H | 東芝キャリア株式会社 | |

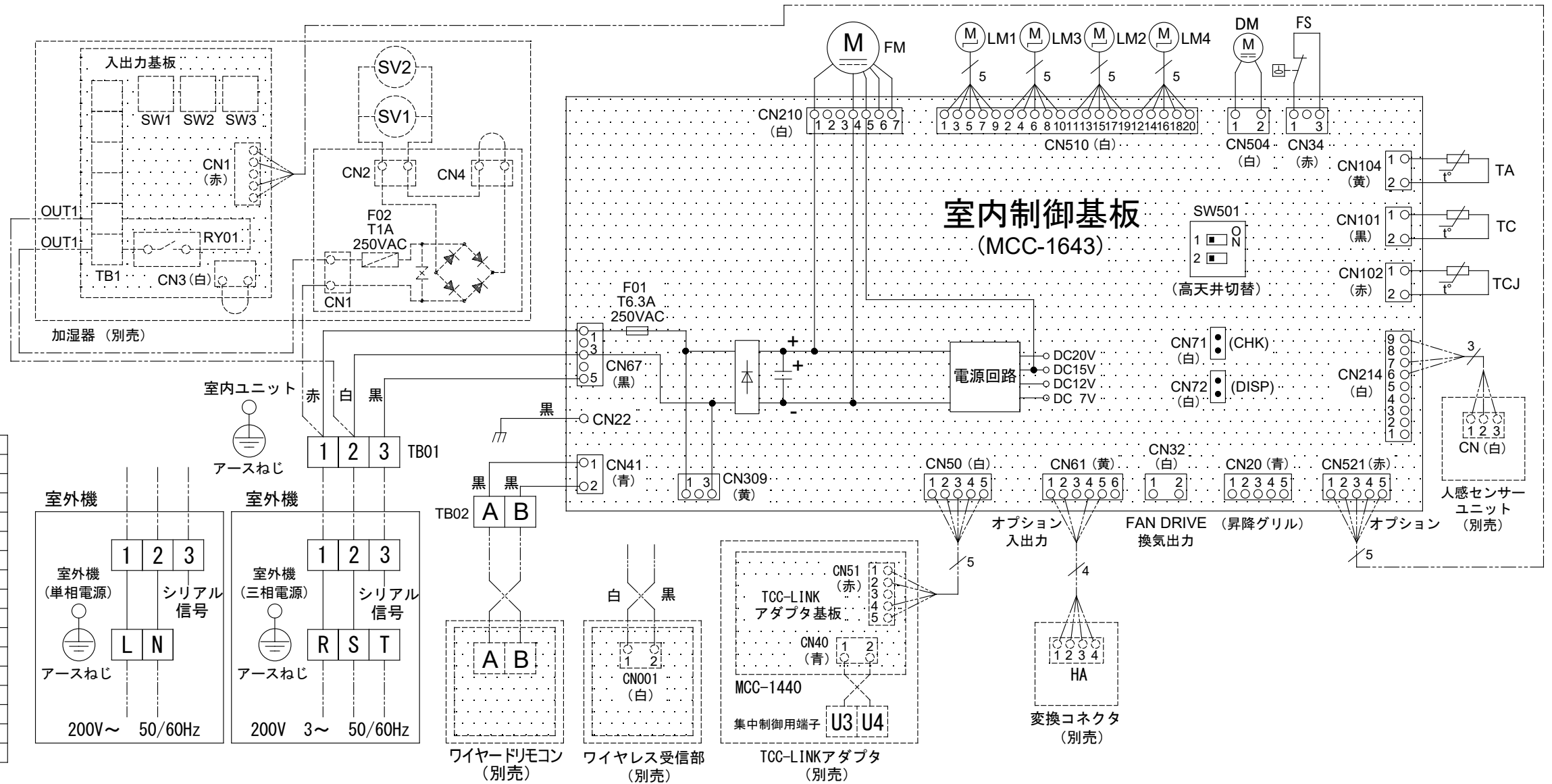


| | | | |
|----|--------------------------------------|------------|-------------|
| 図番 | T25A1806-AIU-RP713H | 02 | 図法 |
| 品名 | 東芝パッケージエアコン外形図 (天井カセット形4方向吹出しタイプ) | 214 | 三角法 |
| 形名 | AIU-RP713H | | 尺度 単位 mm |
| | | 東芝キャリア株式会社 | |

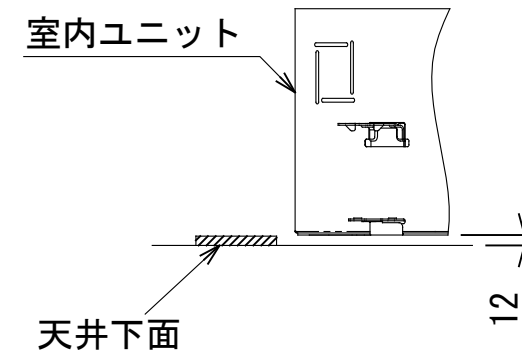
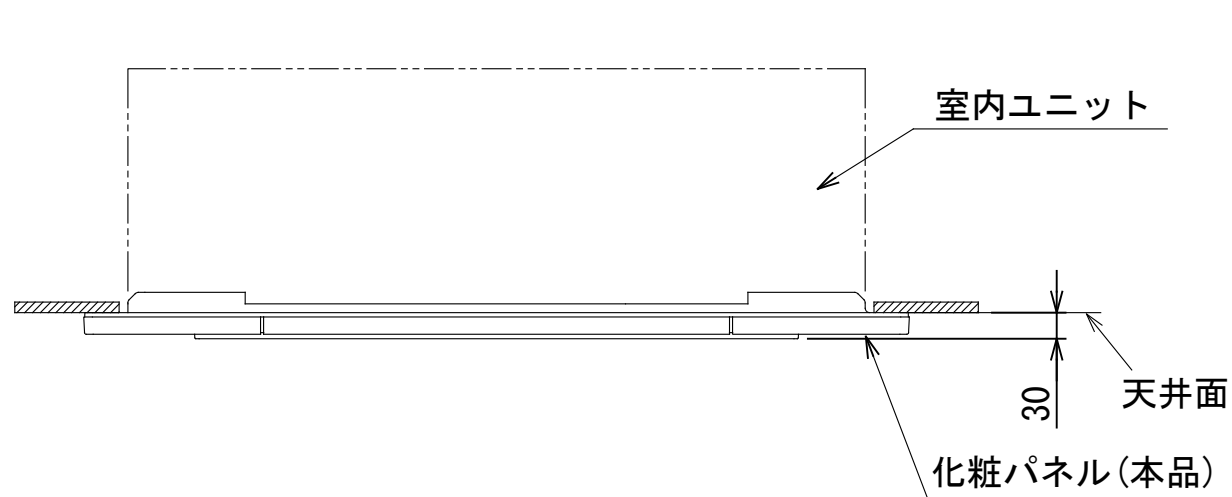
| | |
|-----|--------|
| --- | 現地配線 |
| ⊕ | 保護アース |
| □ | 端子台 |
| ○ | 接続端子 |
| ○ | コネクタ |
| □ | プリント基板 |
| --- | 別売品 |

| 記号 | 品名 |
|-----------|--------------|
| CN** | コネクタ |
| DM | ドレンポンプモータ |
| F01 | ヒューズ |
| FM | 送風用電動機 |
| FS | フロートスイッチ |
| LM1,2,3,4 | ルーバモータ |
| SW501 | ディップスイッチ |
| TA | 室温センサ |
| TB01,02 | ターミナルブロック |
| TC,TCJ | 熱交センサ |
| F02 | ヒューズ |
| HA | JEMA標準HA端子-A |
| RY01 | リレー |
| SV1,2 | 給水用電磁弁 |
| SW1,2,3 | 切替スイッチ |
| TB1 | ターミナルブロック |

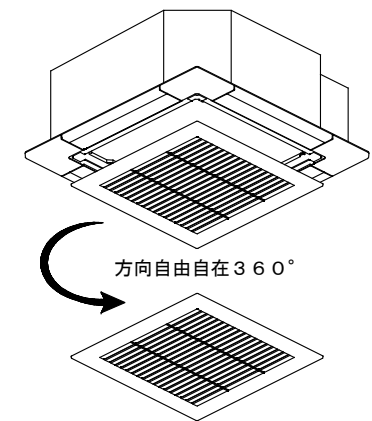
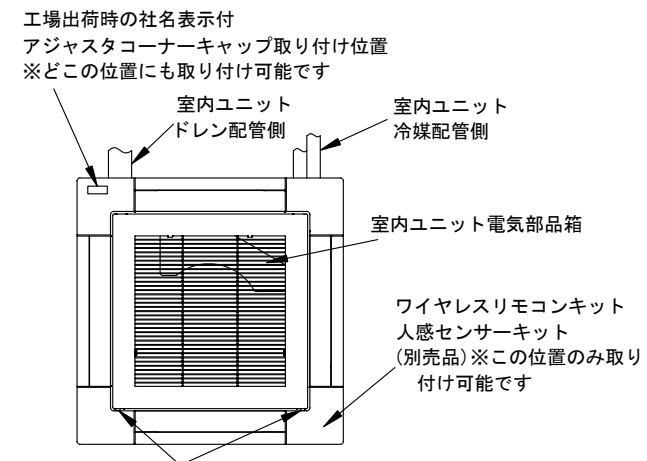
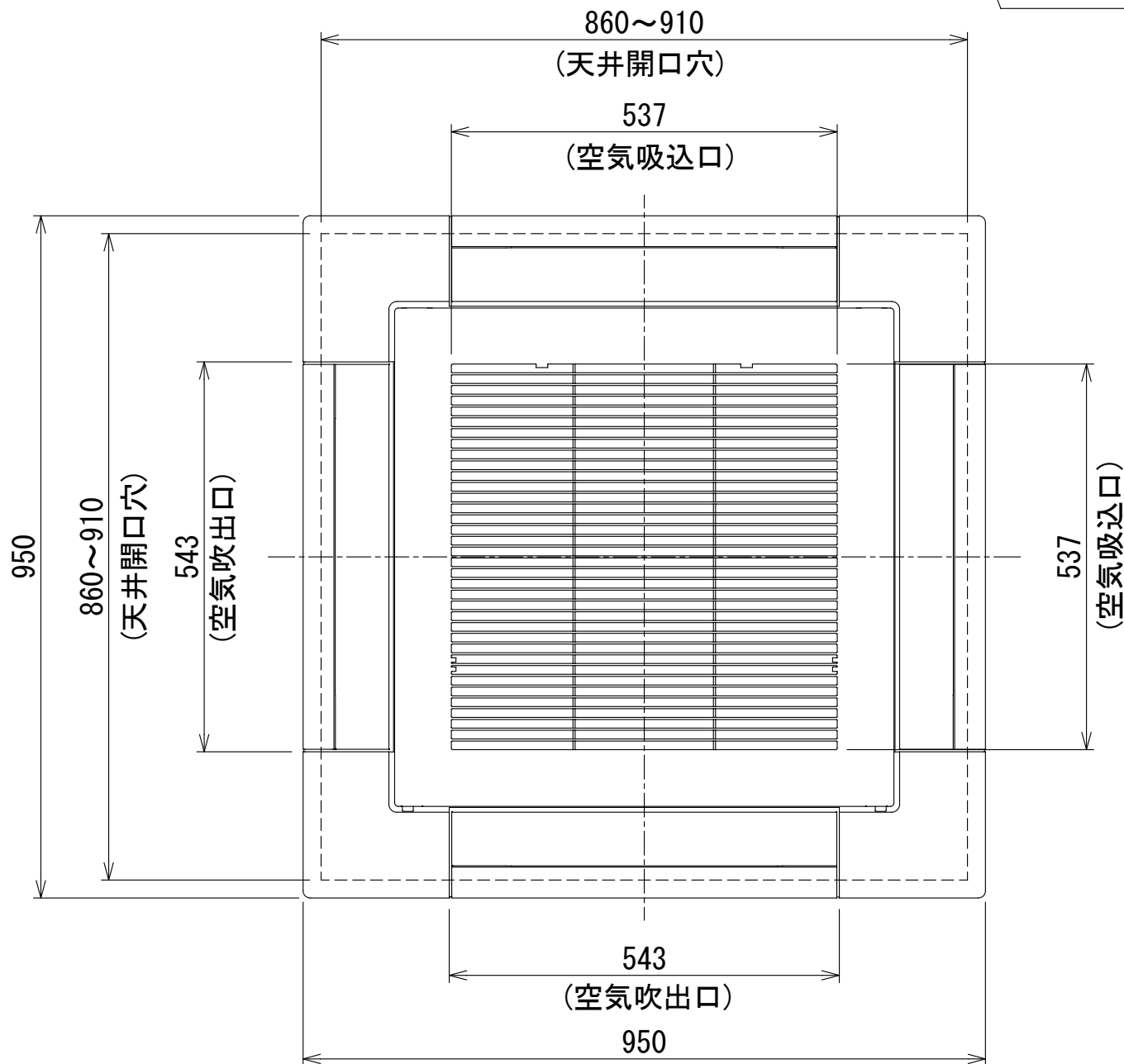
別売品



| | | | |
|----|--------------------------------------|------------|----|
| 図番 | T25B1806-AIU-RP713H | 02 | 図法 |
| | | 214 | |
| 品名 | 東芝パッケージエアコン配線図 (天井カセット形4方向吹出しタイプ) | 尺度 | 単位 |
| 形名 | AIU-RP713H | 東芝キャリア株式会社 | |



注) この天井パネルは、複数台設置時の吸込グリルの格子の方向合わせや、アジャスタコーナーキャップ部の社名表示の位置をお客様の要望により下図のように変更することができます。ただし、別売ワイヤレス受信キットとスマート人感センサーキットの取り付け位置はユニット本体のドレン配管部の対角コーナーのみとなっています。指定位置以外に取り付けた場合は、別売ワイヤレス受信キット、スマート人感センサーキットの故障の原因となります。



工場出荷時の吸込グリルのフックのつまみ部の位置
※取り付けは4辺どここの位置でも取り付け可能です。
ただし、図の位置を推奨します。

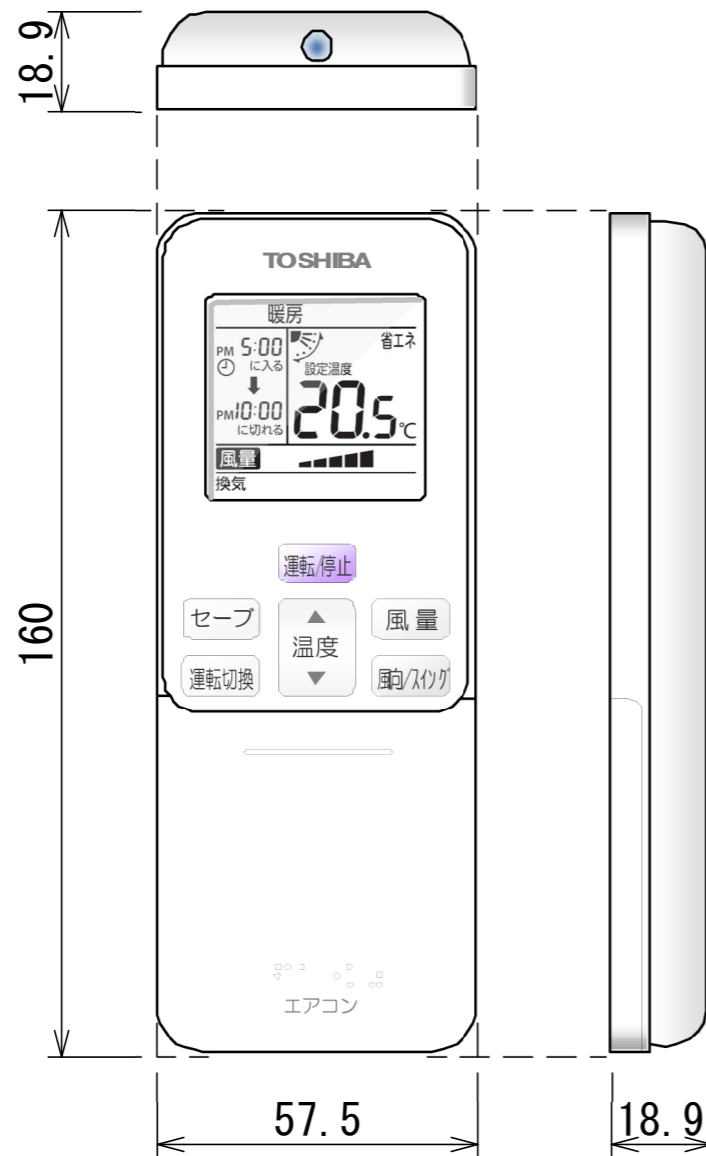
| 形名 | RBC-U41PG(W) | RBC-U41PG(C) | RBC-U41PG(N) | RBC-U41PG(K) | RBC-UP41PG(W) |
|------------------|--|--------------|--------------|--------------|---------------|
| 適用機種(室内ユニット) | AIU-AP407H~AP1607H, AIU-RP801H~RP1601H AIU-RP403H~RP1603H, MMU-AP287H~AP1607H MMU-UP281H~UP1601H | | | | |
| 品名 | 標準パネル(カラーバリエーション) | | | | オイルガードパネ |
| 外装 | 色 | グランホワイト | マーズブラウン | 7ホログレー | コスミックブラック |
| | マンセルNo. | 5PB 9/1 | 8.6YR6.7/3.4 | 4.5B6.5/0.5 | N1 |
| | 材質 | PS樹脂 | | | ABS樹脂 |
| 製品質量 | 5kg | | | | |
| 付属フィルター集塵効率(質量法) | 12% | | | 50% | |

(単位: mm)

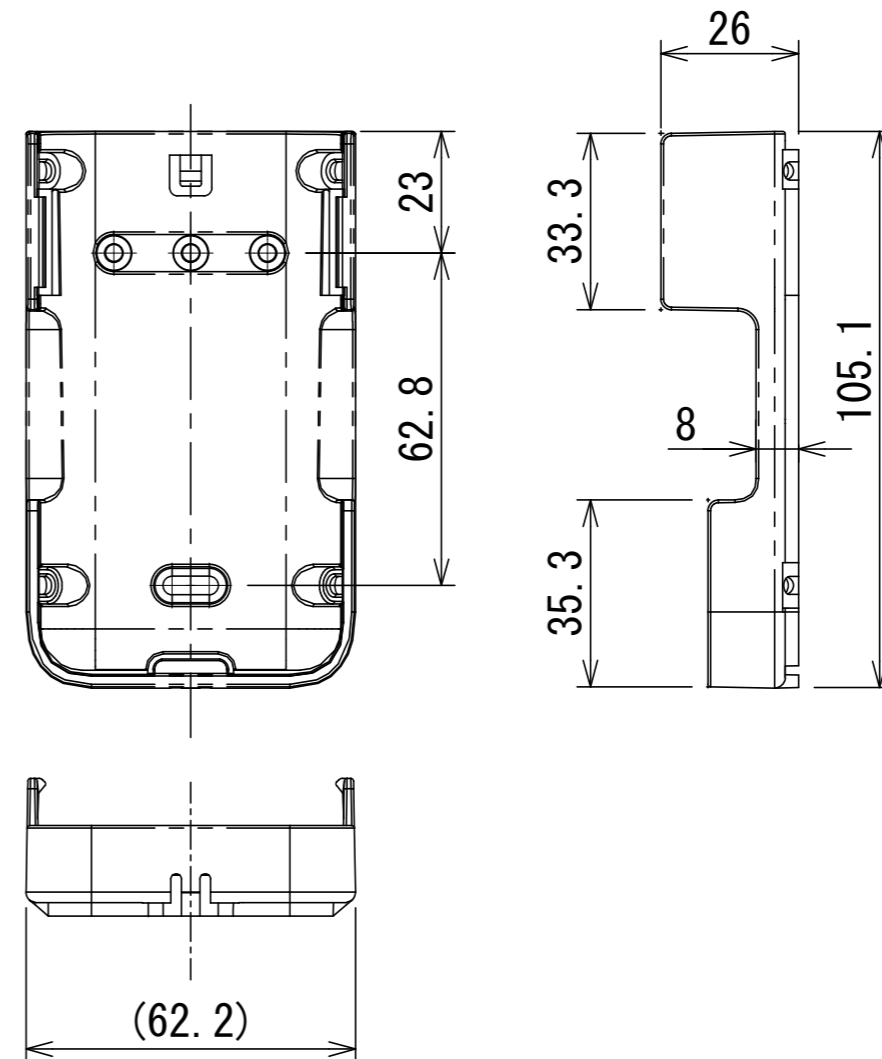
| 適用機種 | | 図面番号 | T24H1405-04 | | |
|-------------------|--|------|---|----|-----|
| RBC-U41PG(W) | | 品名 | 東芝パッケージエアコン用別売部品 外形図 標準パネ、オイルガードパ | 尺度 | 三角法 |
| RBC-U41PG(C) | | | | | |
| RBC-U41PG(N) | | | | | |
| RBC-U41PG(K) | | | | | |
| RBC-UP41PG(W) | | | | | |
| 東芝キャリア株式会社 | | | | | |

T24H1405-07

ワイヤレスリモコン寸法図

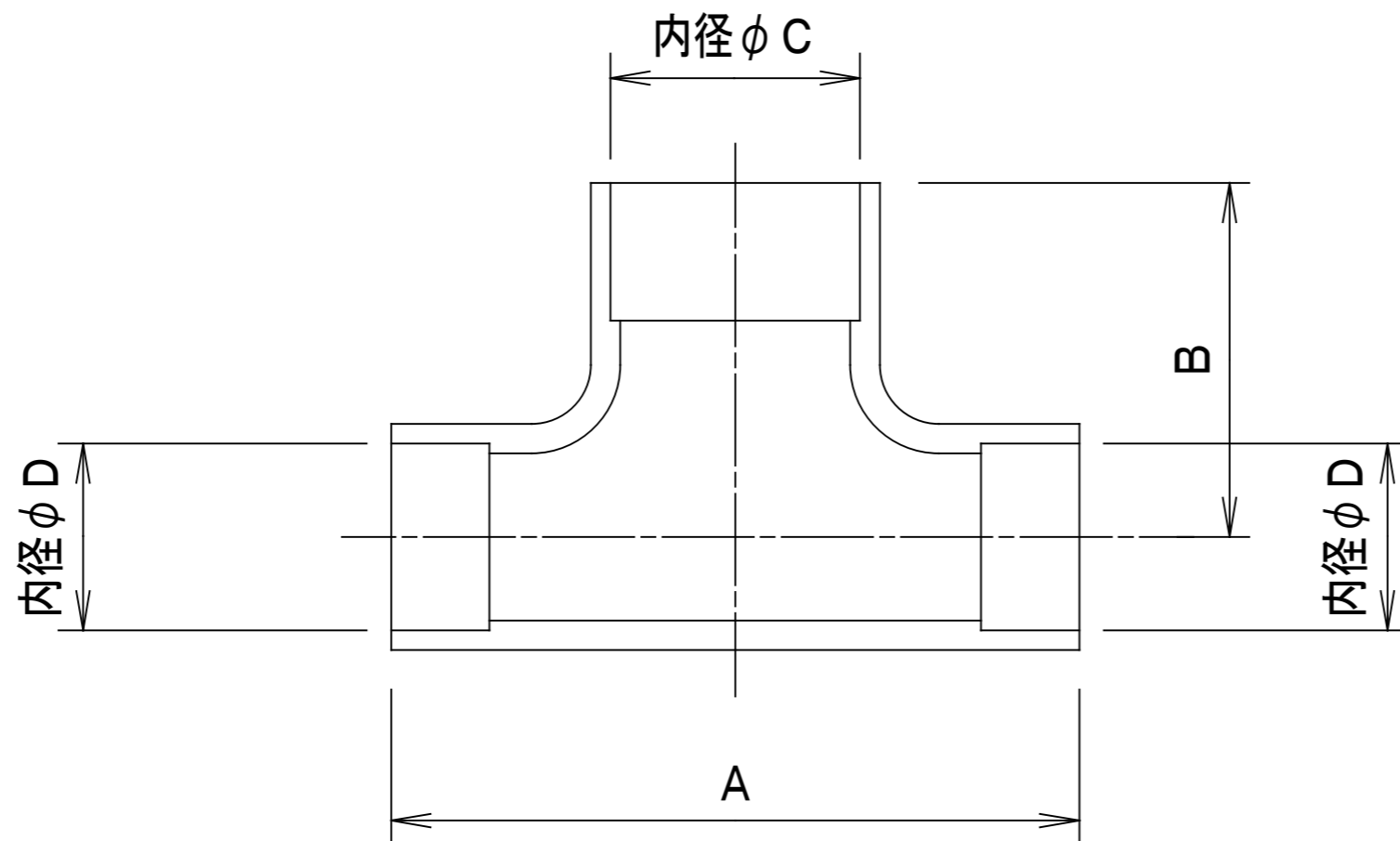


リモコンホルダー（付属）寸法図



| リモコン単品形名 | 製品形名 | 本体色 |
|-----------|-----------|-----------|
| WX-TA01GJ | RBC-ATX41 | フルムーンホワイト |

| 適用機種 | | 図面番号 | T29E1406-02 | | |
|-----------|--|------|-------------------|----|----|
| RBC-ATX41 | | 品名 | 東芝パッケージエアコン用別売部品 | 尺度 | 図法 |
| | | | 外形図 | | |
| | | | ワイヤレスリモコンキット | | |
| | | | 東芝キャリア株式会社 | | |



| | A | B | C | D |
|-----|----|----|--------|--------|
| 液側 | 34 | 14 | φ 9.5 | φ 9.5 |
| ガス側 | 44 | 21 | φ 15.9 | φ 15.9 |

| 適用機種 | | 図面番号 | T25F0102-0 | | |
|-----------|--|-------------------|-----------------------|----|-----------|
| RBC-TWP50 | | 品名 | 東芝ツインシステム エアコン用分岐管 | 尺度 | 図法 三角法 |
| | | | | | |
| | | 東芝キャリア株式会社 | | | |