

セット名称 RUEB16031MU  
仕様表 (室内ユニット) AIU-RP713H ×2

(室外機) ROA-RP1601H  
(分岐管) RBC-TWP50

天カセ  
インバータ  
同時ツイン

東芝パッケージエアコン

(空冷インバータヒートポンプ式天井カセット形4方向吹出しタイプ)

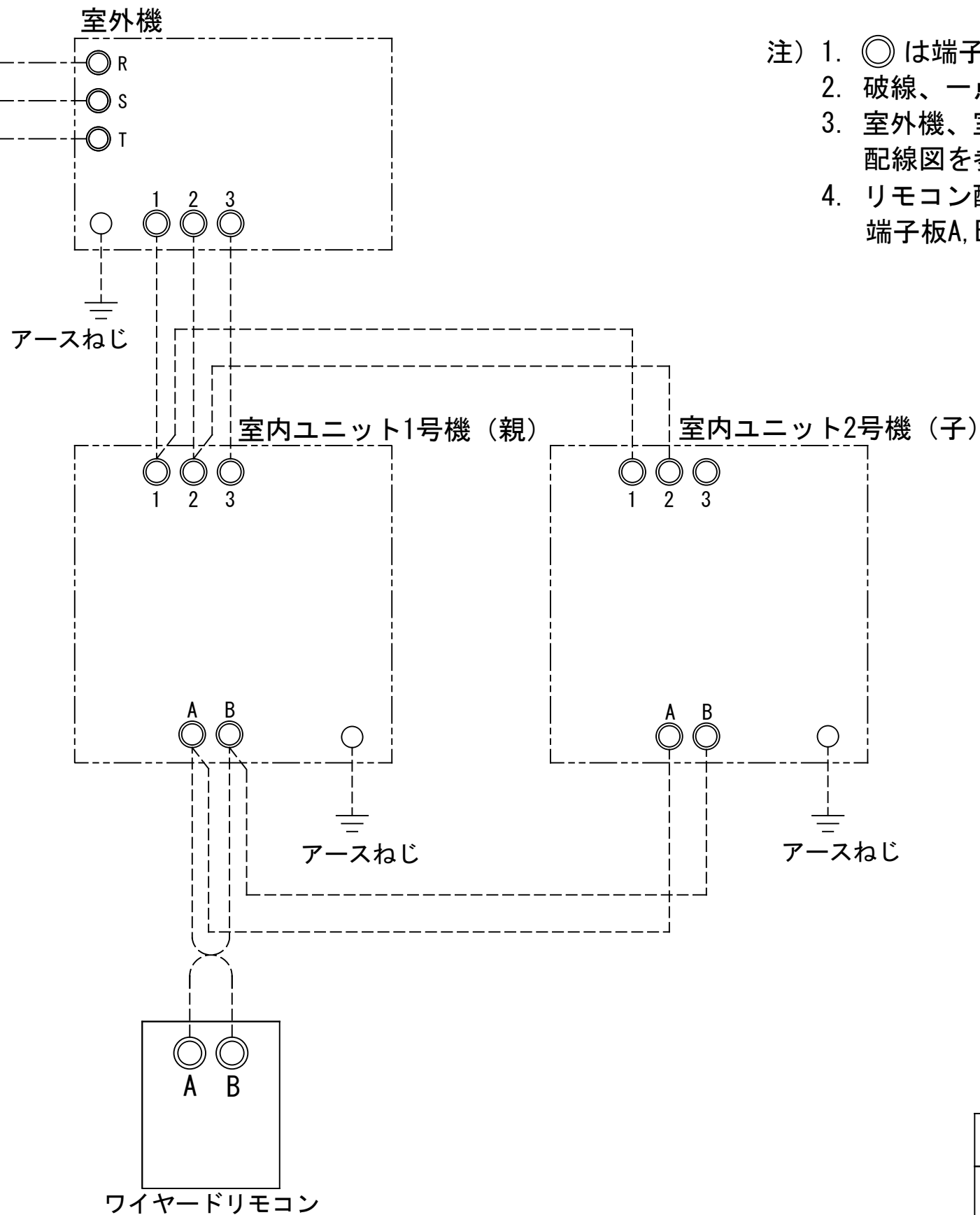
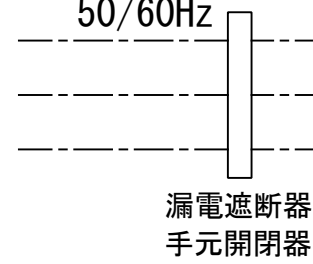
[グリーン購入法適合]  
(50/60Hz)

冷房性能 (注1)	定格冷房標準能力	kW	14.0 < 3.1 ~ 16.0 >	室	形名		ROA-RP1601H			
	額熱比	-	0.88		外形寸法	高さ	mm	1,050		
	定格冷房標準エネルギー消費効率	-	2.99 / 2.99			幅	mm	1,010		
	中間冷房標準能力	kW	6.3			奥行	mm	370		
	中間冷房中温能力	kW	6.3		総質量	kg	78	圧縮機	形式	全密閉形
	最小冷房中温能力	kW	3.6			圧縮機用電動機定格出力	kW		4.06	極数
	暖房性能 (注1)	定格暖房標準能力	kW		14.0 < 2.6 ~ 18.0 >	外	空気熱交換器		フィンチューブ	
	定格暖房標準エネルギー消費効率	-	4.12 / 4.12		送風装置		冷媒制御	(冷)	電子制御弁	
	中間暖房標準能力	kW	6.3				(暖)	電子制御弁		
	中間暖房中温能力	kW	6.3				送風機	プロペラファン		
最小暖房標準能力	kW	3.5	標準風量	m³/min	82.5		高圧スイッチ	MPa	-	
最大暖房低温能力	kW	15.1	電動機	kW	0.100			低圧スイッチ	MPa	-
通年エネルギー消費効率 (注5)	APF2015 (JIS B 8616:2015)	-	5.7 / 5.7	機	保護装置		吐出温度センサー 過電流センサー 圧縮機サーモ			
	APF (JIS B 8616:2006)	-	5.5 / 5.5		ケースヒータ		W	-		
電気特性 (注1)	消費電力	定格冷房標準	kW		4.68 / 4.68		定格騒音(音響パワーレベル)	(冷)	dB	74
		中間冷房標準	kW		1.07 / 1.07		(注6)	(暖)	dB	74
		中間冷房中温	kW		0.970 / 0.970	運転音(音圧レベル)	(冷)	dB	58	
		最小冷房中温	kW		0.440 / 0.440	(注7)	(暖)	dB	58	
		定格暖房標準	kW		3.40 / 3.40	IPコード	IPX4			
	中間暖房標準	kW	0.980 / 0.980		法定冷凍トン	2.93				
	最小暖房標準	kW	0.580 / 0.580		設計圧力	高圧部	MPa	4.15		
	最大暖房低温	kW	5.32 / 5.32		低圧部	MPa	2.21			
	運転電流	(冷) (暖) (最大)	A	14.2 / 14.2 10.3 / 10.3 24.5 / 24.5	冷媒・出荷時封入量	kg	R32・2.40			
	力率	(冷) (暖)	%	95 / 95 95 / 95	冷媒追加不要の最大実長	m	30			
始動電流	A	- / -	冷媒追加量	g/m	主配管 : 35 分岐配管 : 35					
室内ユニット (注4)	形名			AIU-RP713H	冷媒配管	室外機・分岐管間		mm	ガス側 : φ15.9 液側 : φ9.5	
	外形寸法			シルバー(溶融亜鉛メッキ鋼板)		分岐管・室内ユニット間	mm	ガス側 : φ15.9 液側 : φ9.5		
	高さ	mm	256	最大実長		m	50			
		幅	mm	840		最大落差	m	30		
		奥行	mm	840		分岐配管最大長さ	m	15		
	総質量	kg	21	分岐配管長さの最大差		m	10			
	空気熱交換器	フィンチューブ				漏電遮断器 (注9)	30A、30mA 0.1sec以下			
	防音・断熱材	発泡ポリスチレン				手元開閉器容量	A	30		
	送風機	ターボファン				手元開閉器ヒューズ	A	30		
	送風装置	風量 (注8)	m³/min	27.0 / 22.0 / 21.0 / 18.0 / 13.0		配線用遮断器	A	30		
電動機	kW	0.060	電源配線	線径	電源線こう長(最大)					
エアフィルタ	天井パネルに付属			単線1.6mm	- / -					
運転調整装置	(注4)	リモコンスイッチ			単線2.0mm	- / -				
ドレン口径(呼び径)	25(塩ビ管)			燃線3.5mm²	- / -					
定格騒音(音響パワーレベル) (注6)	急/強+/強/弱+/弱	dB(A)	56 / 50 / 49 / 46 / 43	燃線5.5mm²	19 / 19					
運転音(音圧レベル) (注7)	急/強+/強/弱+/弱	dB(A)	42 / 37 / 36 / 33 / 28	燃線8.0mm²	28 / 28					
電熱装置	取付不可			燃線14.0mm²	50 / 50					
電熱装置	取付不可			燃線22.0mm²	79 / 79					
燃線38.0mm²	- / -			燃線38.0mm²	- / -					
天井パネル (注4)	形名			RBC-U41PG(W)(C)(N)(K)	連絡線	室外機・室内ユニット間	75m以下	単線1.6mm×3本		
	外形寸法			(W):グランホワイト(マンセル5PB9/1) (C):マースブラウン(マンセル8.6YR6.7/3.4) (N):アボログレー(マンセル4.5B6.5/0.5) (K)コスミックブラック(マンセルN1)		室内A・室内B間	(電源線) : 単線1.6mm×2本 (信号線) : 燃線0.5mm²×2本			
	高さ	mm	30	リモコンコード	(室内Aのみ接続します) (500mまで) VCTF0.5-2.0mm² 2芯 など					
		幅	mm	950						
奥行	mm	950								
総質量	kg	5.0								

- (注1) 冷房・暖房性能および電気特性は、JIS B 8616:2015による温度条件、基準配管《配管相当長7.5m(P40~P63形は5m)、落差0m》のときの値です。  
 < >内は能力範囲を示します。  
 (注2) 電源電圧は、変動があった場合でも±10%を超えないようにしてください。  
 (注3) 同一室内ユニットを2台使用し、表示は室内ユニット1台あたりの値を示します。  
 (注4) 天井パネル・リモコンスイッチは別売部品です。  
 リモコンコード配線長は『リモコン外形図』を参照してください。  
 (注5) 経済産業省告示213号「エアコンディショナーの性能の向上に関する製造事業者等の判断基準等」  
 (通称:省エネ法基準値)における通年エネルギー消費効率は、「APF (JIS B 8616:2006)」が適用されます。  
 (注6) 定格騒音(音響パワーレベル)は、JIS B 8616:2015に基づいた値です。  
 (注7) 運転音(音圧レベル)は、JIS B 8616:2006に基づいた値です。  
 (注8) 定格風量は「急」です。  
 (注9) 漏電遮断器が地絡保護専用の場合には手元開閉器+ヒューズ、または配線用遮断器を設けてください。漏電遮断器は、高調波対応品を使用してください。

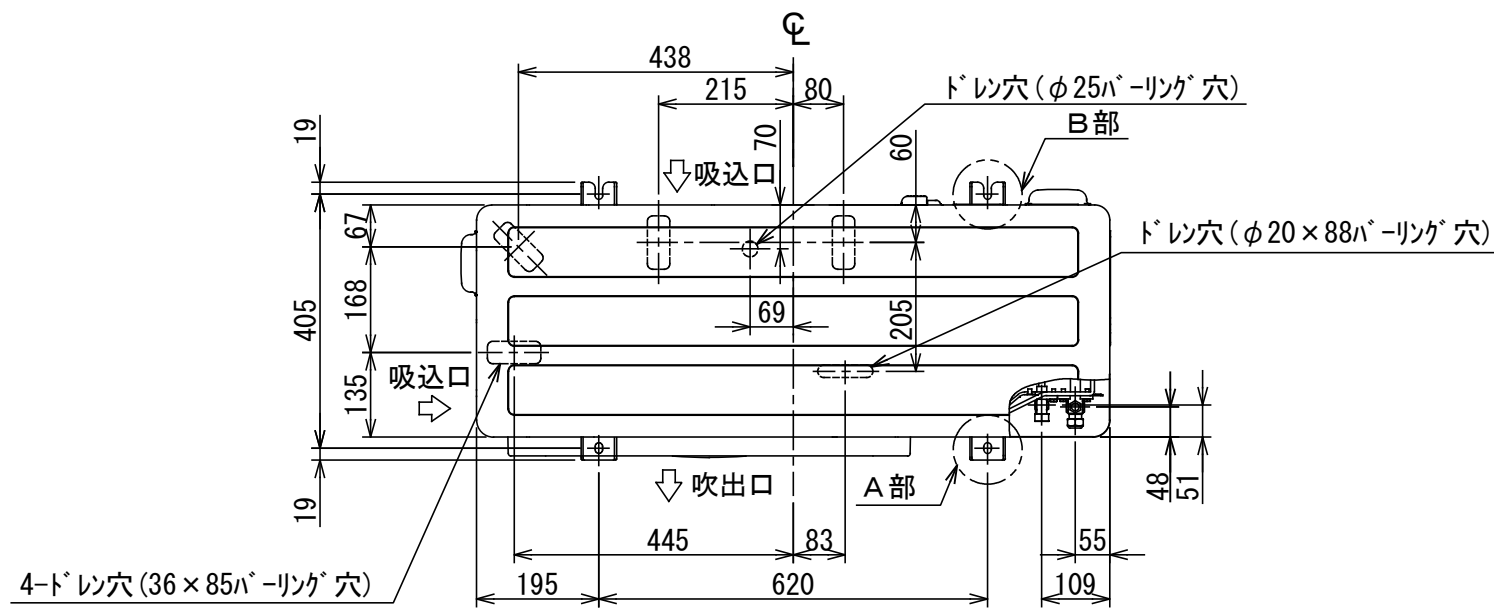
品名	東芝パッケージエアコン仕様表 (空冷インバータヒートポンプ式天井カセット形4方向吹出しタイプ)	図番	T2521610	O1	東芝キャリア株式会社
		セット名称	RUEB16031MU	214	

電源 三相 200V  
50/60Hz

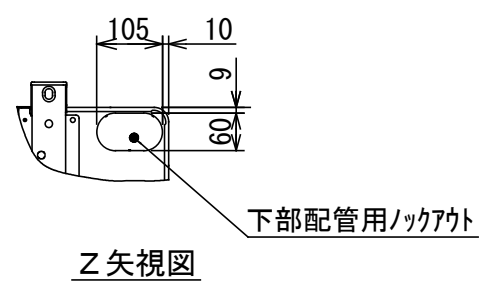
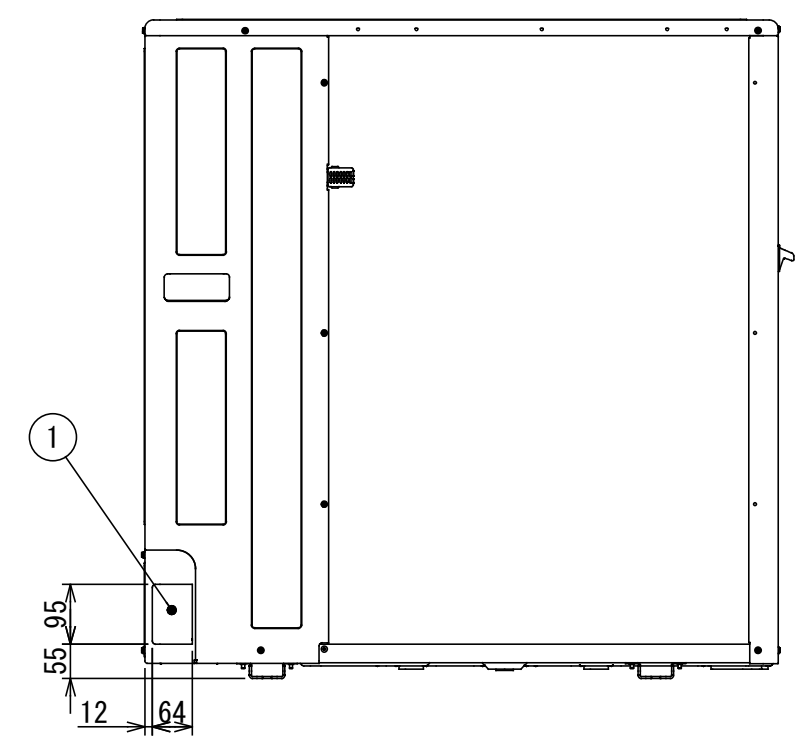
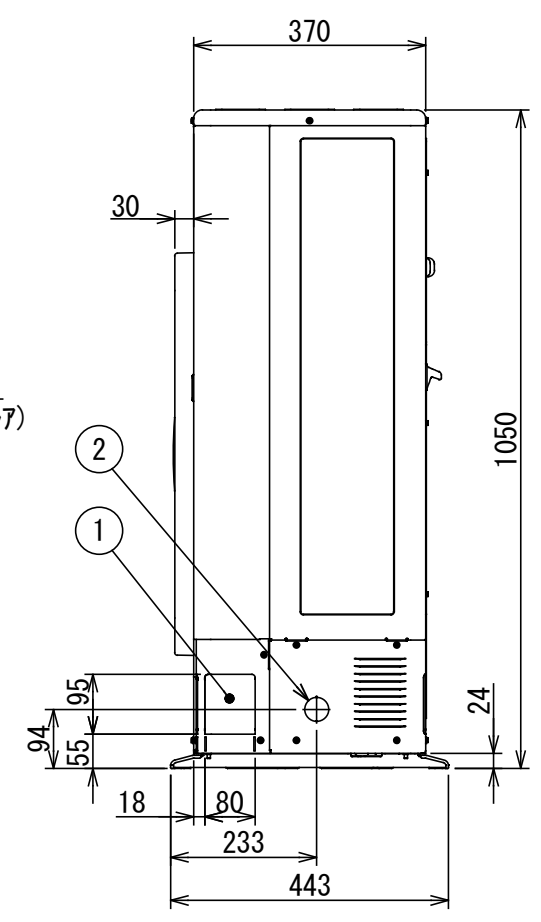
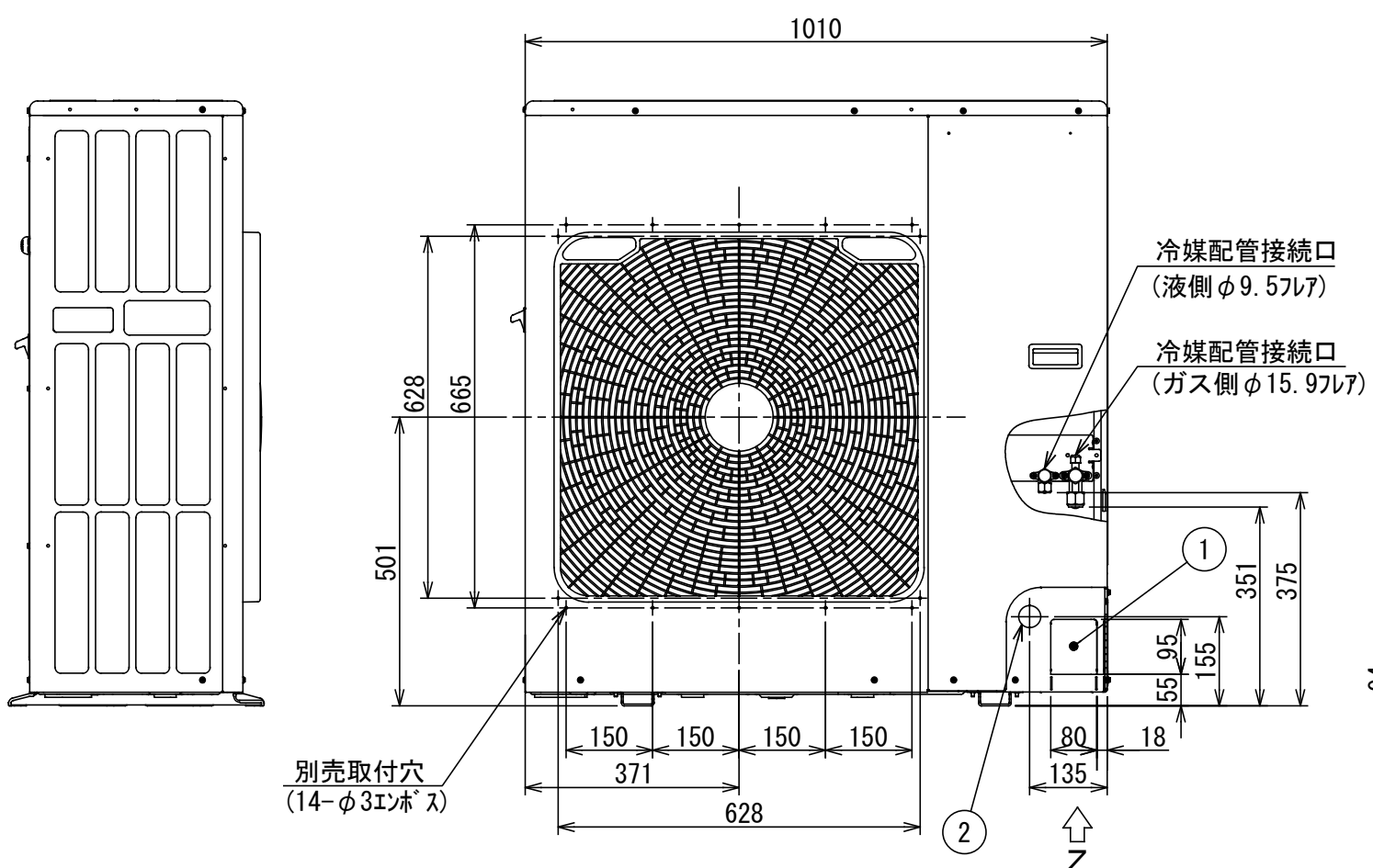
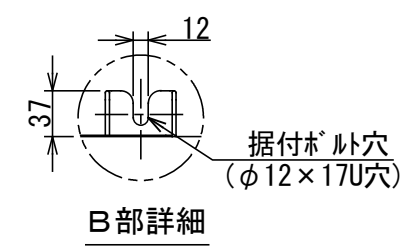
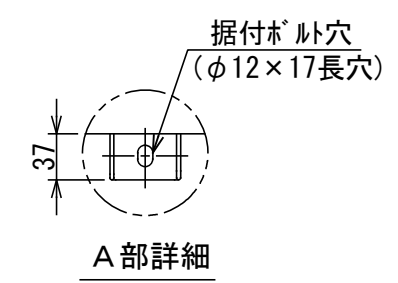


- 注) 1. ○ は端子板を示します。  
 2. 破線、一点鎖線は現地配線を示します。  
 3. 室外機、室内ユニットの内部配線は、各々の機種  
 の配線図を参照してください。  
 4. リモコン配線には極性ありませんので、室内ユニット  
 端子板A, Bへの接続は逆になってもかまいません。

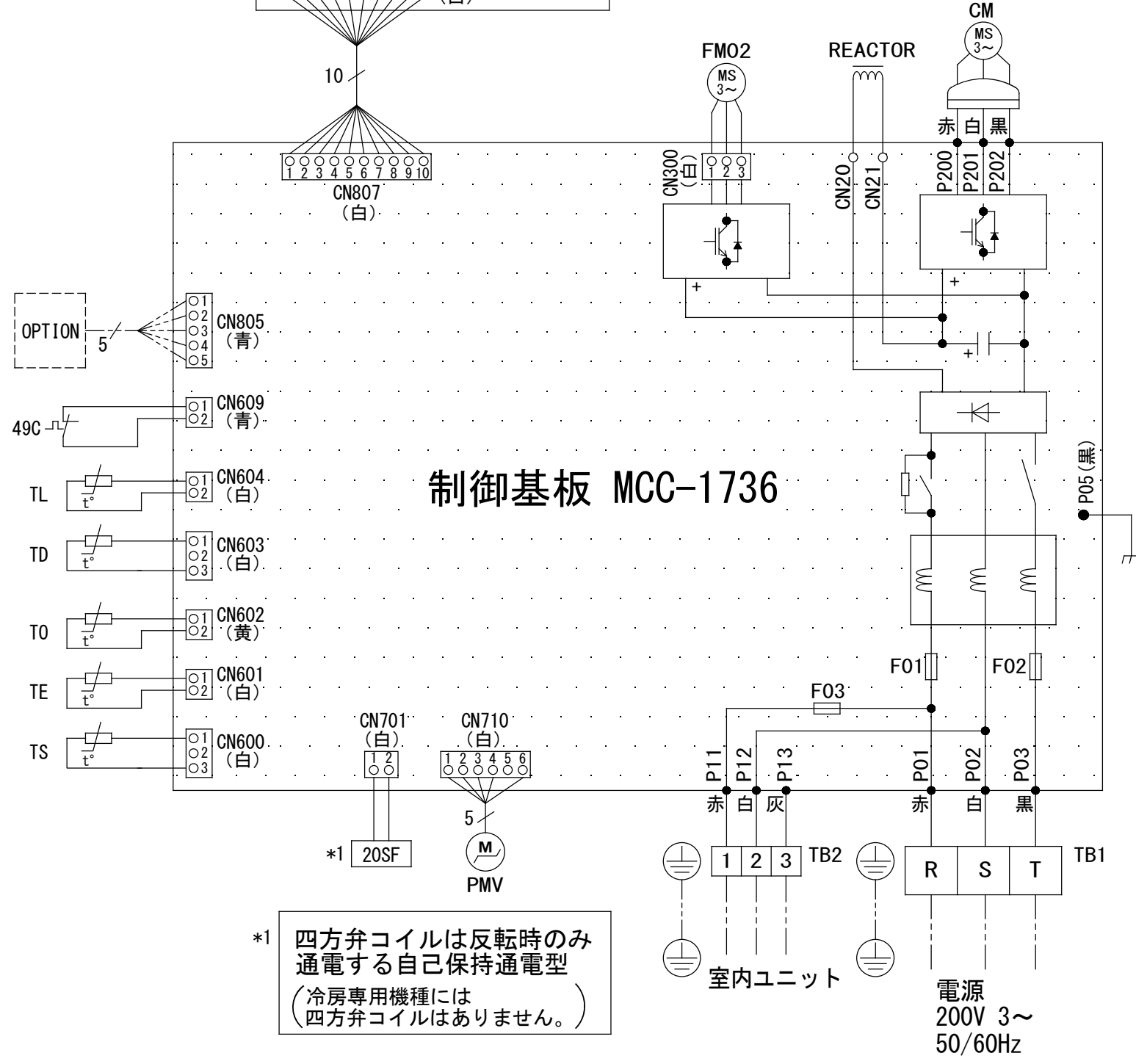
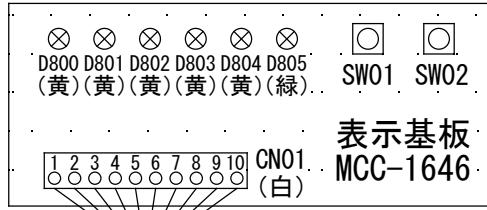
図番	T25G1503	04	図法
		214	
品名	東芝パッケージエアコン外部結線図 (ワイヤードツインタイプ)	尺度	単位
形名	東芝キャリア株式会社		



	名称	記事
①	冷媒配管取出口 室内外接続線取出口	ノックアウト穴
②	電源取入穴	φ38ノックアウト穴



図番	T26C1937-R0A-RP1601H	02	図法
品名	東芝パッケージエアコン 外形図	215	三角法
形名	R0A-RP1601H		尺度単位
			mm
		東芝キャリア株式会社	

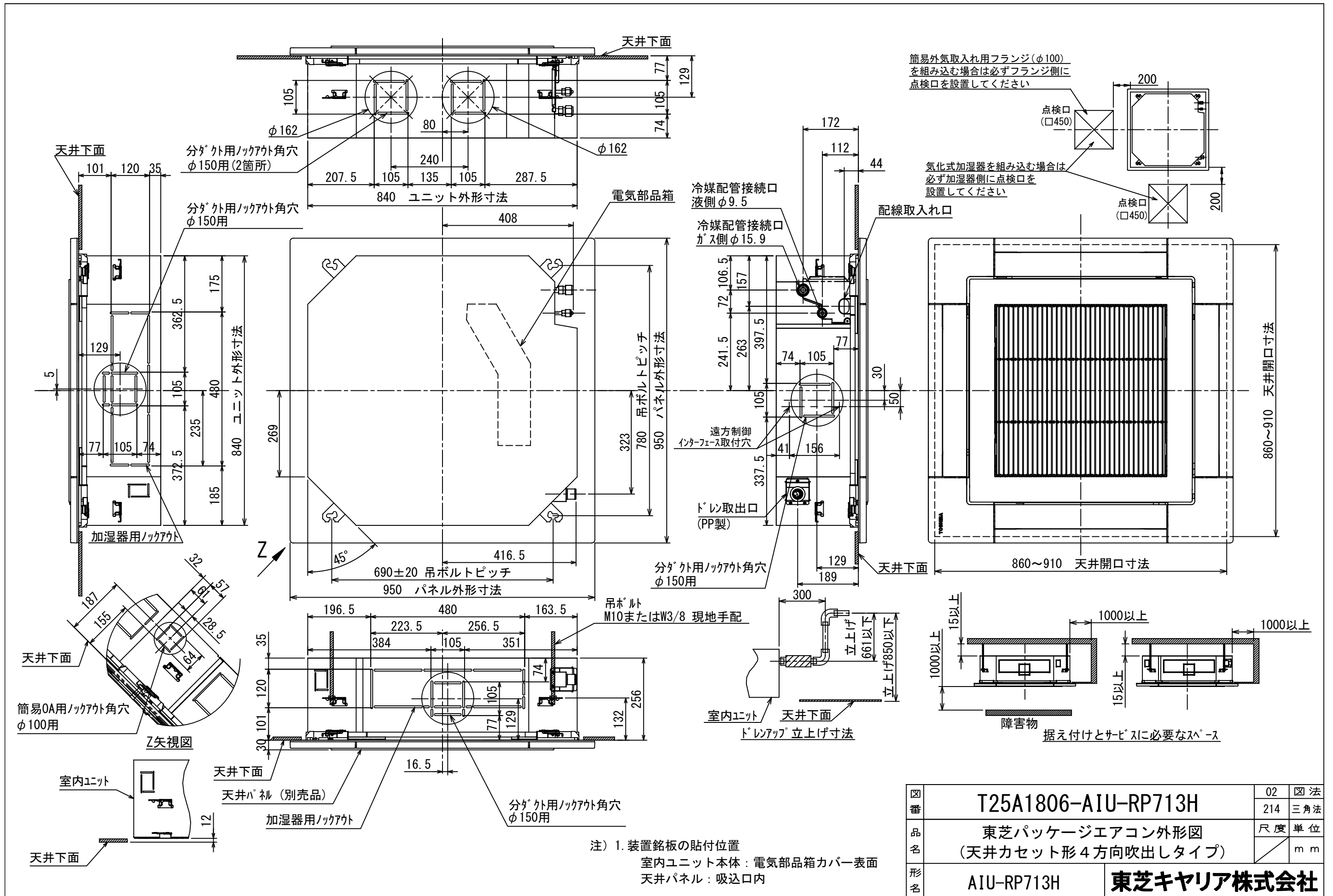


\*1 四方弁コイルは反転時のみ  
通電する自己保持通電型  
(冷房専用機種には  
四方弁コイルはありません。)

記号	品名
20SF	四方弁コイル (*1)
49C	圧縮機バイメタルサーモ
CM	圧縮機
F01	FUSE (メイン電源用)
F02	30A/AC250V
F03	FUSE (室内-室外渡り保護用) T10A/AC250V
FM02	ファンモータ
PMV	電子制御弁コイル
REACTOR	リアクタ
TB1	端子台 (電源)
TB2	端子台 (室内-室外接続用)
TD	配管温度センサ (吐出)
TE	熱交センサ 1
TL	熱交センサ 2
TO	外気温度センサ
TS	配管温度センサ (吸込)

1. 二点鎖線は現地配線、破線は別売付属品を示します。
2. □ は端子台、—○— は接続端子、□□ はプリント基板のコネクタを示します。
3. ⊕ は保護アースを示します。
4. ..... はプリント基板を示します。
5. 冷房専用機種には四方弁コイル (\*1) はありません。

図番	T26D1941-R0A-RP1601H	02	図法
		215	
品名	東芝パッケージエアコン 配線図	尺度	単位
形名	R0A-RP1601H	東芝キャリア株式会社	

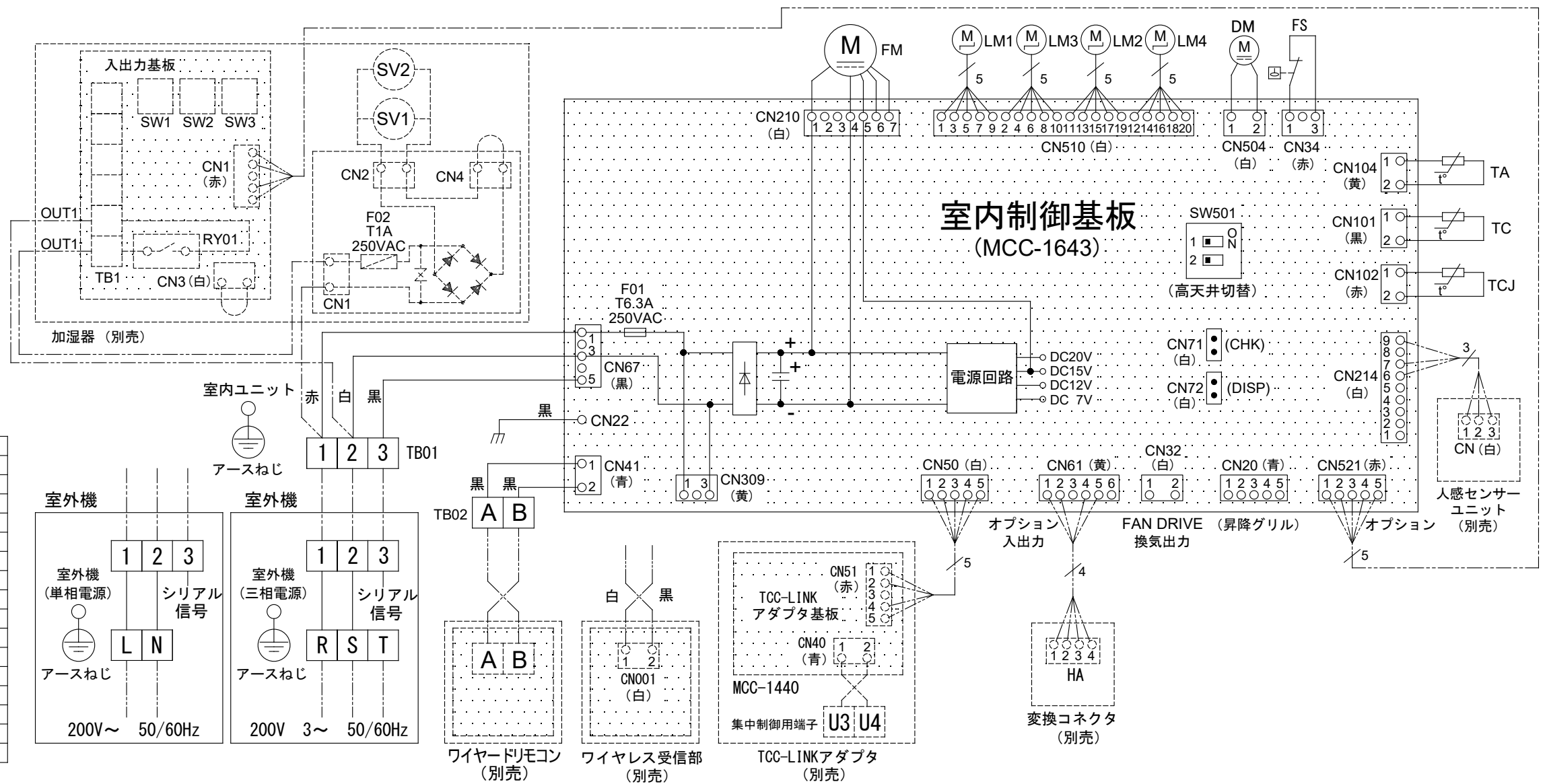


図番	T25A1806-AIU-RP713H	02	図法
品名	東芝パッケージエアコン外形図 (天井カセット形4方向吹出しタイプ)	214	三角法
形名	AIU-RP713H		尺度 単位
			m m
		<b>東芝キャリア株式会社</b>	

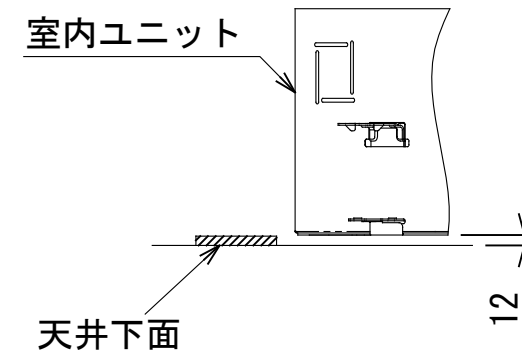
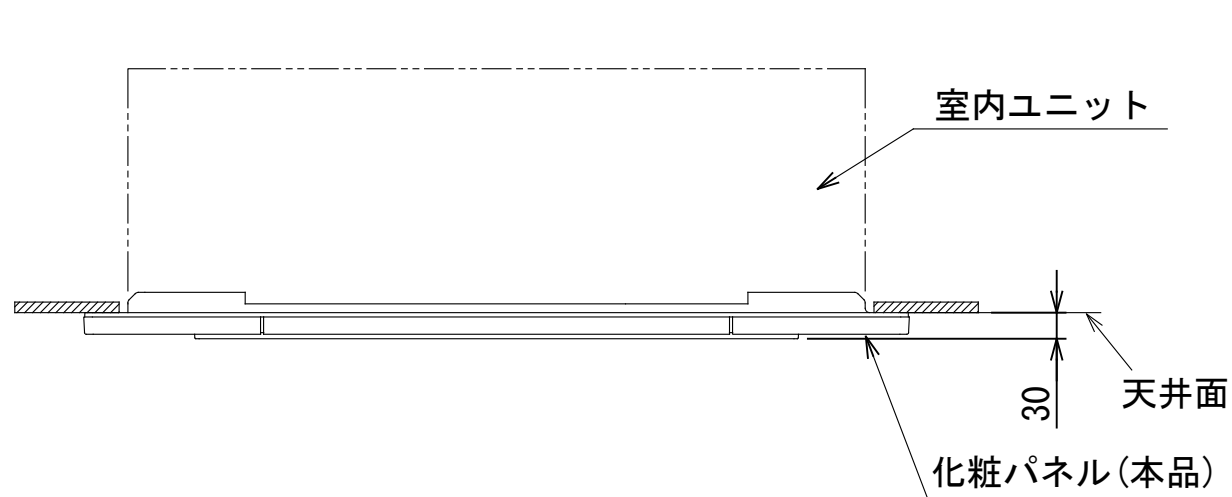
---	現地配線
⊕	保護アース
□	端子台
○	接続端子
○	コネクタ
□	プリント基板
---	別売品

記号	品名
CN**	コネクタ
DM	ドレンポンプモータ
F01	ヒューズ
FM	送風用電動機
FS	フロートスイッチ
LM1,2,3,4	ルーバモータ
SW501	ディップスイッチ
TA	室温センサ
TB01,02	ターミナルブロック
TC,TCJ	熱交センサ
F02	ヒューズ
HA	JEMA標準HA端子-A
RY01	リレー
SV1,2	給水用電磁弁
SW1,2,3	切替スイッチ
TB1	ターミナルブロック

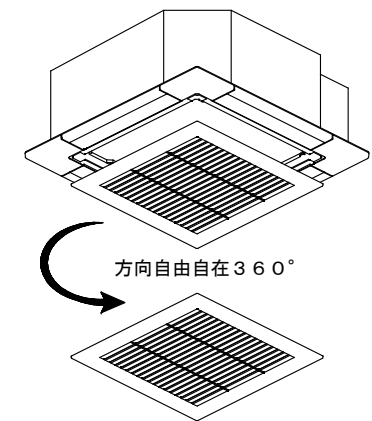
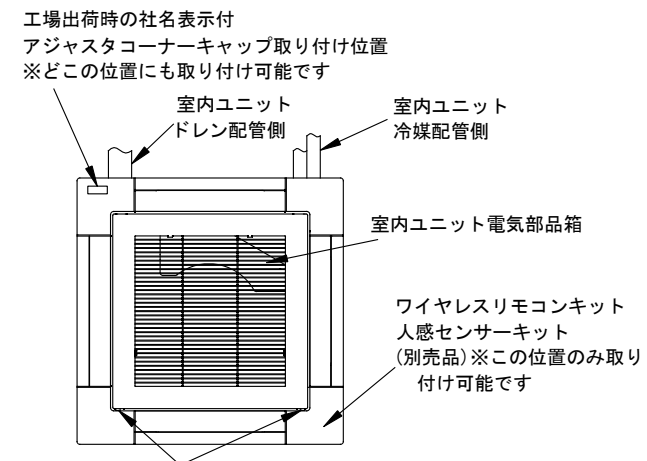
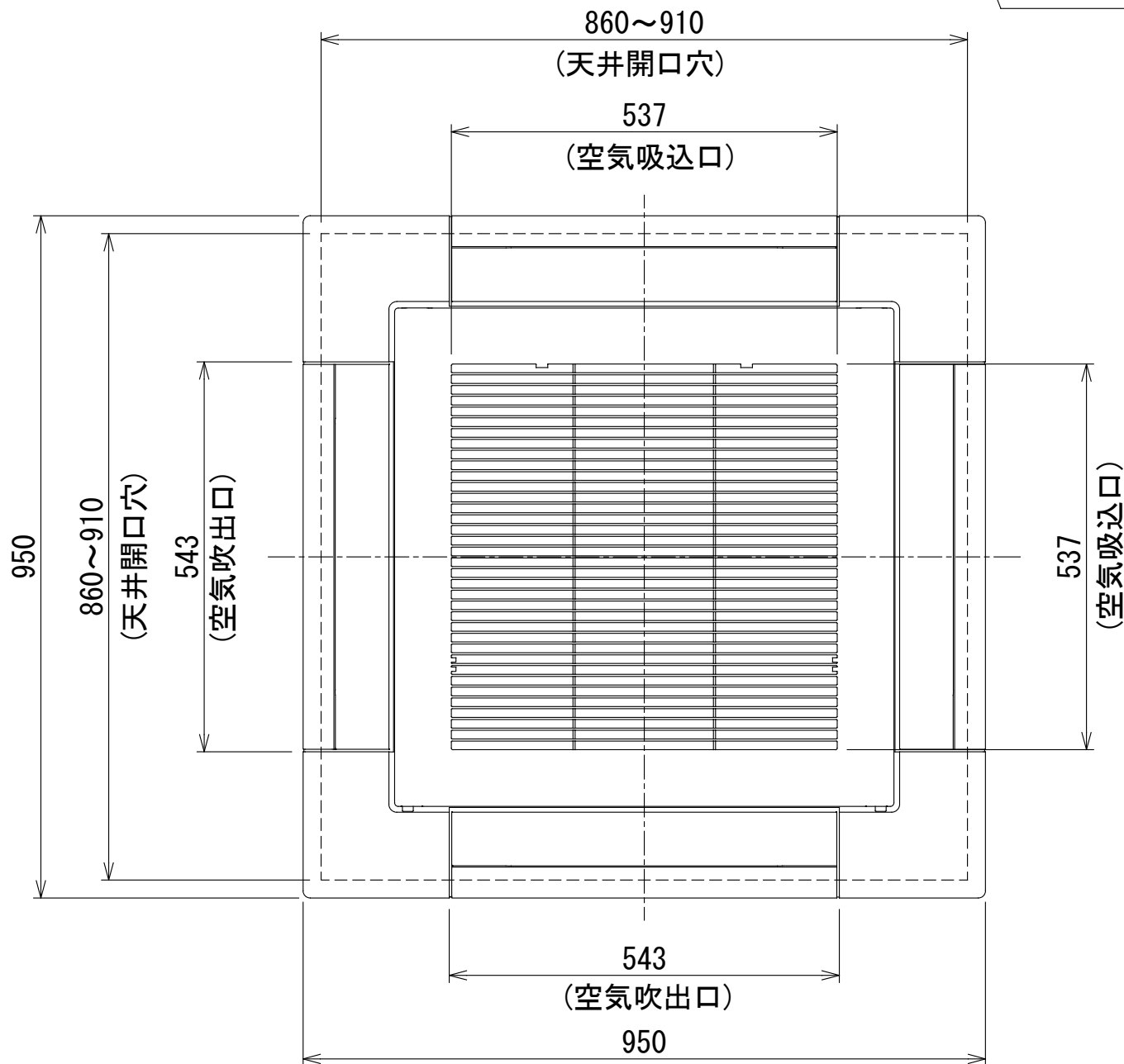
別売品



図番	T25B1806-AIU-RP713H	02	図法
		214	
品名	東芝パッケージエアコン配線図 (天井カセット形4方向吹出しタイプ)	尺度	単位
形名	AIU-RP713H	東芝キャリア株式会社	



注) この天井パネルは、複数台設置時の吸込グリルの格子の方向合わせや、アジャスタコーナーキャップ部の社名表示の位置をお客様の要望により下図のように変更することができます。ただし、別売ワイヤレス受信キットとスマート人感センサーキットの取り付け位置はユニット本体のドレン配管部の対角コーナーのみとなっています。指定位置以外に取り付けた場合は、別売ワイヤレス受信キット、スマート人感センサーキットの故障の原因となります。



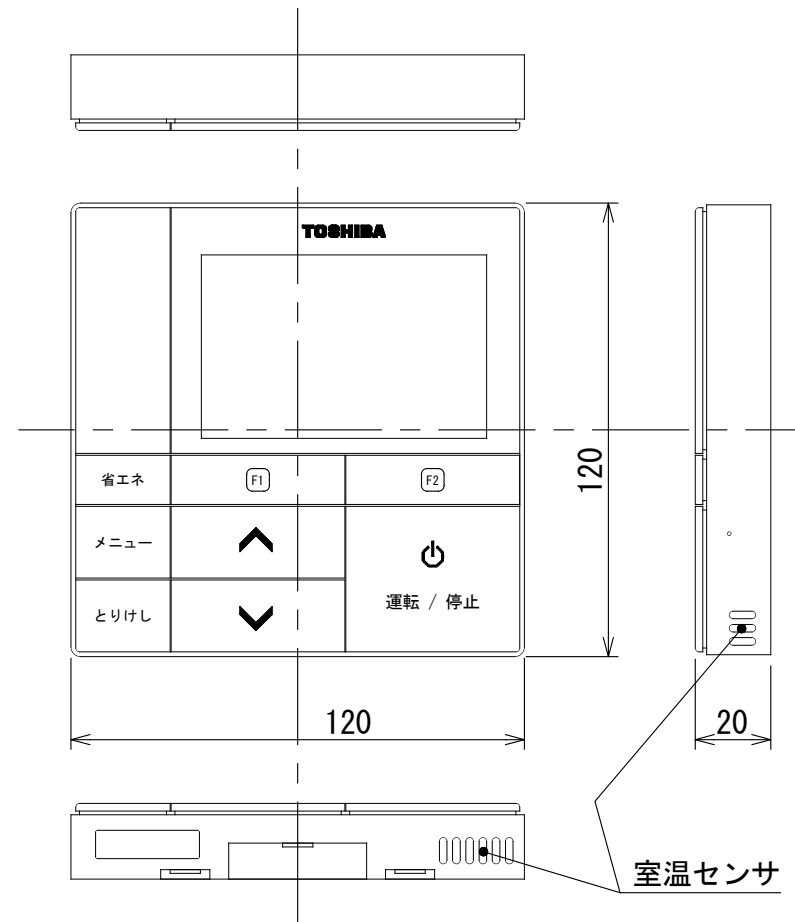
工場出荷時の吸込グリルのフックのつまみ部の位置 ※取り付けは4辺どここの位置でも取り付け可能です。ただし、図の位置を推奨します。

形名	RBC-U41PG(W)	RBC-U41PG(C)	RBC-U41PG(N)	RBC-U41PG(K)	RBC-UP41PG(W)
適用機種(室内ユニット)	AIU-AP407H~AP1607H, AIU-RP801H~RP1601H AIU-RP403H~RP1603H, MMU-AP287H~AP1607H MMU-UP281H~UP1601H				
品名	標準パネル(カラーバリエーション)				オイルガードパネル
外装	色	グランホワイト	マーズブラウン	7ホログレー	コスミックブラック
	マンセルNo.	5PB 9/1	8.6YR6.7/3.4	4.5B6.5/0.5	N1
	材質	PS樹脂			ABS樹脂
製品質量	5kg				
付属フィルター集塵効率(質量法)	12%				50%

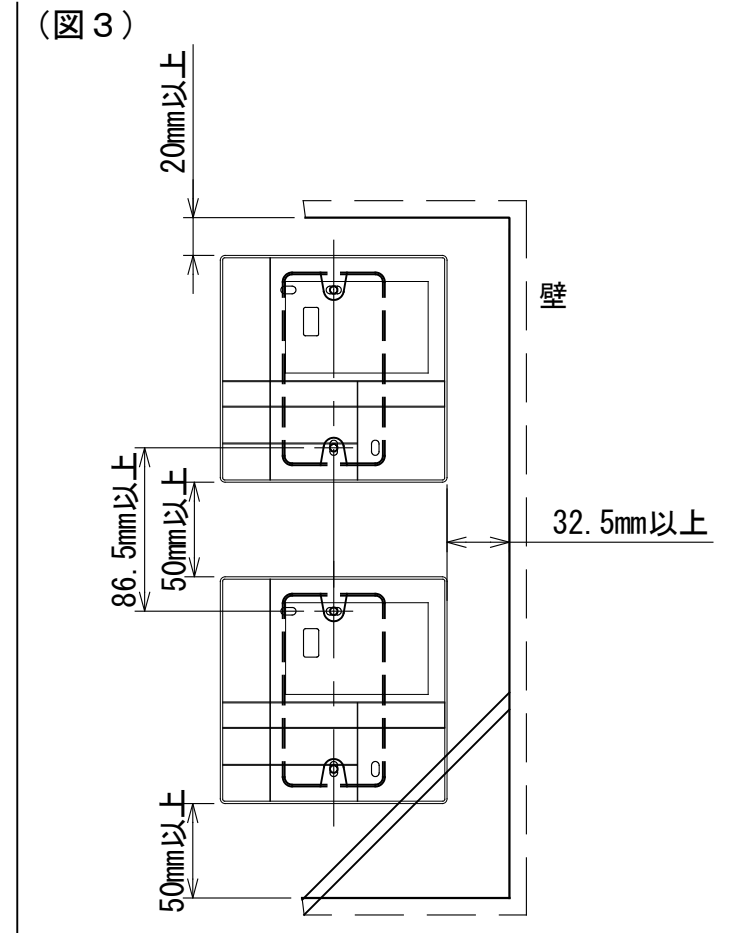
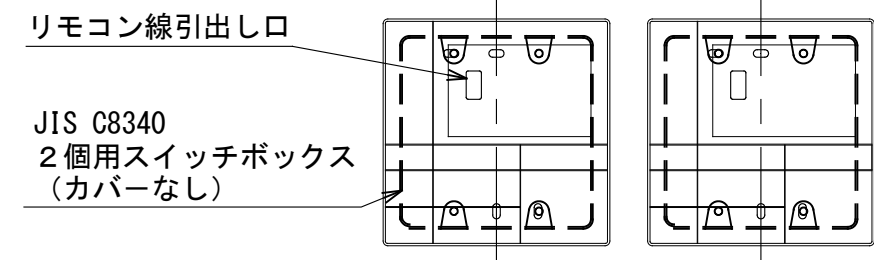
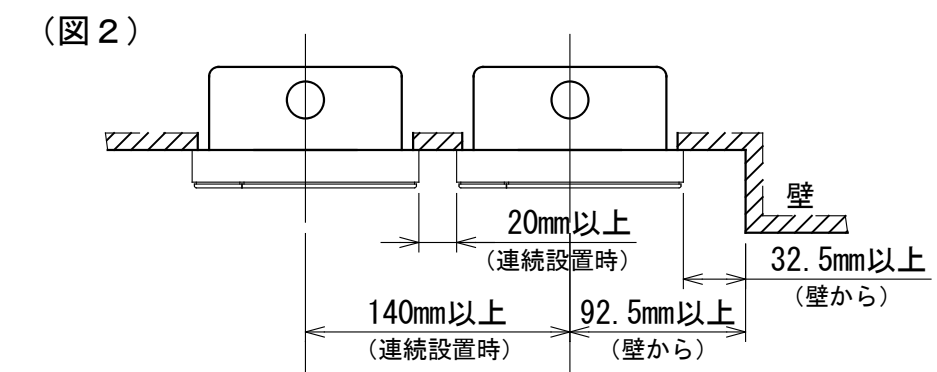
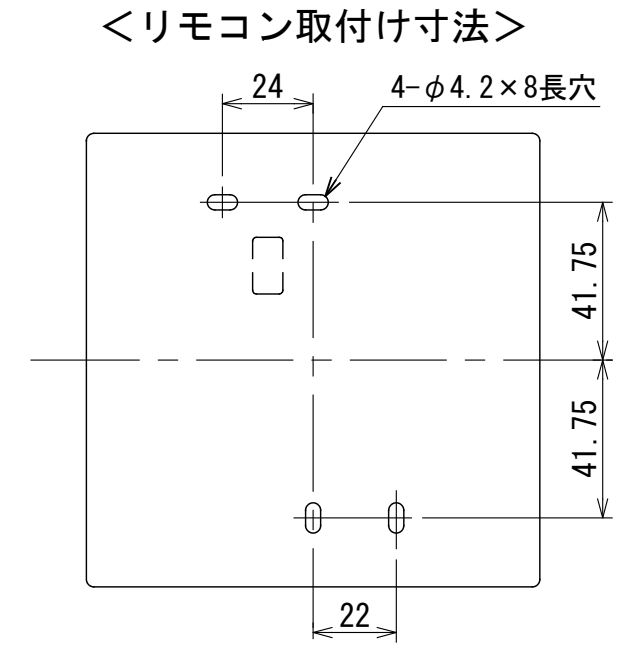
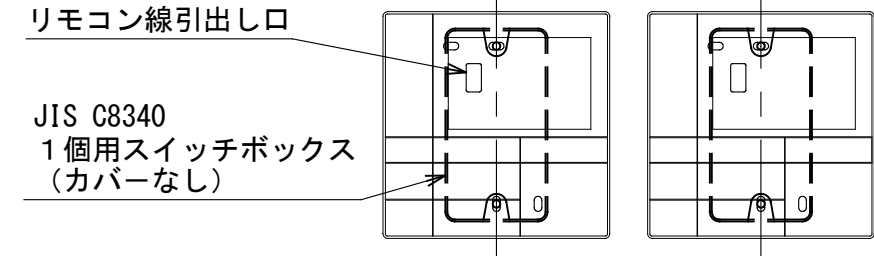
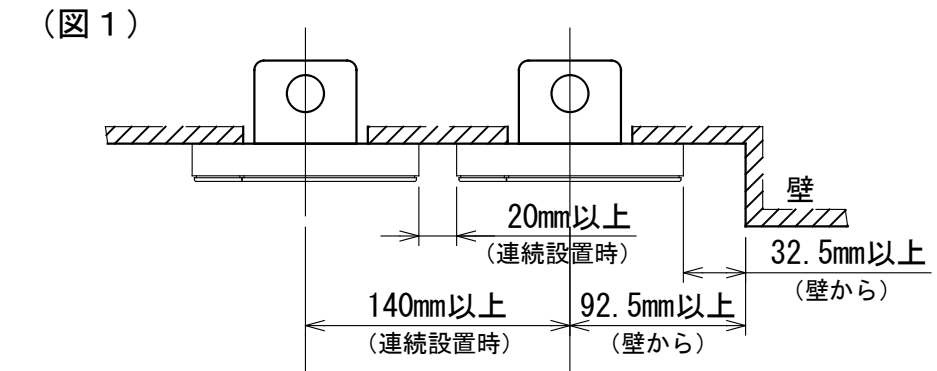
(単位: mm)

適用機種		図面番号	T24H1405-04		
RBC-U41PG(W)		品名	東芝パッケージエアコン用別売部品 外形図 標準パネル, オイルガードパネル	尺度	三角法
RBC-U41PG(C)					
RBC-U41PG(N)					
RBC-U41PG(K)					
RBC-UP41PG(W)					
<b>東芝キャリア株式会社</b>					

T24H1405-07



**連続設置の場合の取付方法**  
 リモコンを壁面に取付ける場合は、図1・図2・図3の取付け方法を守ってください。



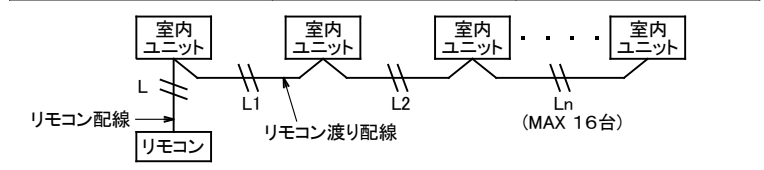
お願い  
 配線を埋込まれる場合は、JIS-C8340  
 1個用スイッチボックス(カバーなし)  
 又は、2個用スイッチボックス(カバーなし)  
 を現地手配し、埋込んでください。

リモコン配線とリモコン渡り線

リモコン配線(通信線)とAC100V/200Vの配線を  
 直接接触させたり、同一電線管に収めること  
 はできません。ノイズ等により、制御系統に  
 異常が生じる恐れがあります。

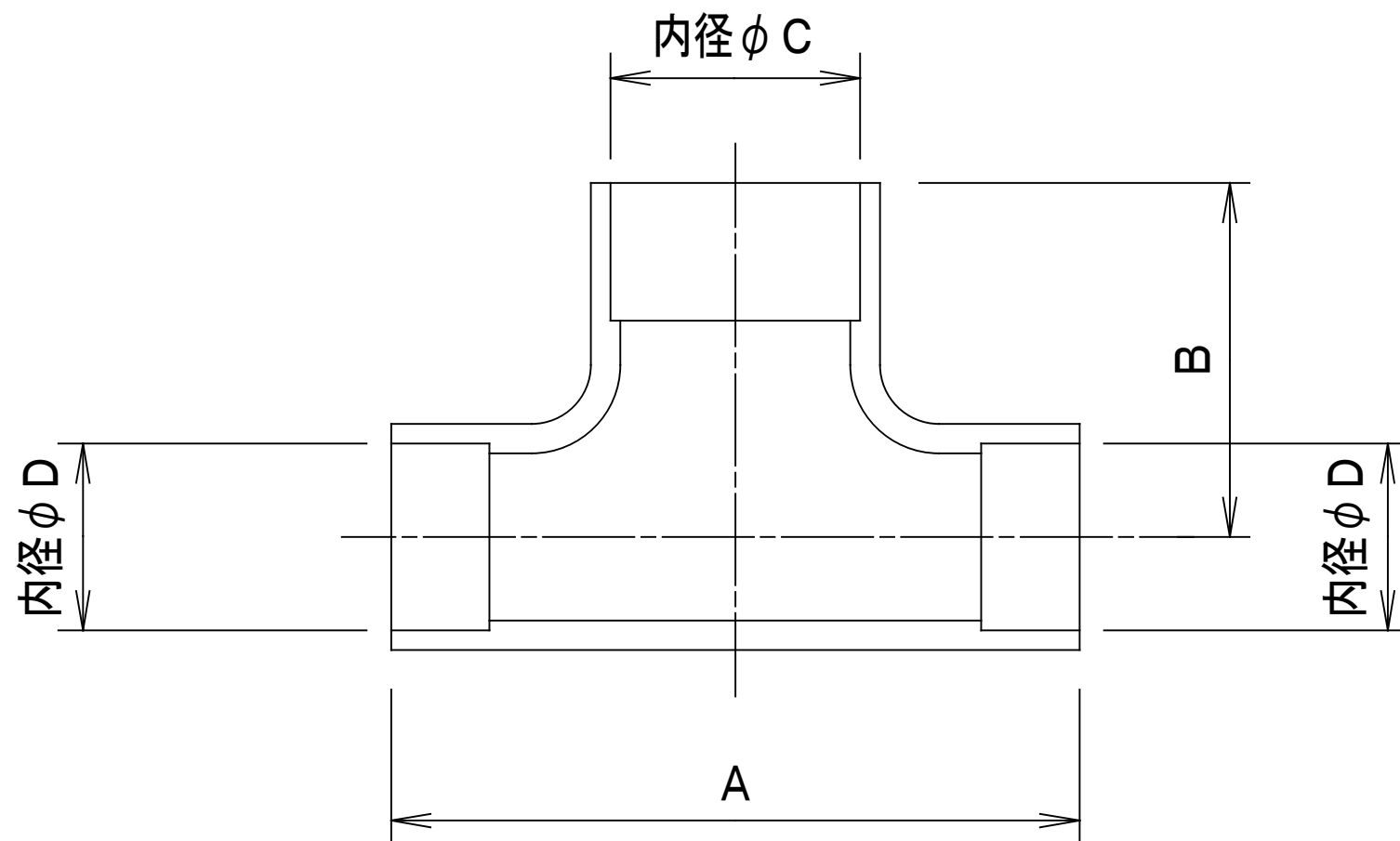
※ご使用のリモコンによって異なります。

線種	VCTF:0.3mm <sup>2</sup> ×2			VCTF:0.5mm <sup>2</sup> ~2.0mm <sup>2</sup> ×2		
リモコン配線とリモコン 渡り配線の総配線長 (L+L1+L2+...Ln)	1リモコン 200mまで	2リモコン 120mまで	ワイヤレスとの 2リモコン 200mまで	1リモコン 500mまで	2リモコン 300mまで	ワイヤレスとの 2リモコン 400mまで
リモコン渡り配線の総配線長 (L1+L2+...Ln)	200mまで			200mまで		



図番	T24E2001-RBC-AMSU51	01	図法
品名	業務用空調別売部品外形図 (省エネneoリモコン)	20Z	三角法
形名	RBC-AMSU51		東芝キャリア株式会社
		尺度	単位
			mm





	A	B	C	D
液側	34	14	φ 9.5	φ 9.5
ガス側	44	21	φ 15.9	φ 15.9

適用機種		図面番号	T25F0102-0		
RBC-TWP50		品名	東芝ツインシステム エアコン用分岐管	尺度	図法 三角法
			<b>東芝キャリア株式会社</b>		