

セット名称 RUEA11231XU

仕様表 (室内ユニット) AIU-RP1123H

(室外機) ROA-RP1121H

天カセ  
インバータ  
ワイヤレス

東芝パッケージエアコン  
ワイヤレスリモコン

(空冷インバータヒートポンプ式天井カセット形4方向吹出しタイプ)

[グリーン購入法適合]

(50/60Hz)

冷房性能 (注1)	定格冷房標準能力	kW	10.0 < 3.1 ~ 11.2 >	室	形名		ROA-RP1121H				
	額熱比	-	0.86		外形寸法	高さ	mm	1,050			
	定格冷房標準エネルギー消費効率	-	3.72 / 3.72			幅	mm	1,010			
	中間冷房標準能力	kW	4.6			奥行	mm	370			
	中間冷房中温能力	kW	4.8		総質量	kg	75	圧縮機	形式	全密閉形	
	最小冷房中温能力	kW	3.6			圧縮機用電動機定格出力	kW		2.26	極数	4
	暖房性能 (注1)	定格暖房標準能力	kW		10.0 < 2.6 ~ 12.5 >	外機	空気熱交換器		フィンチューブ		
	定格暖房標準エネルギー消費効率	-	4.59 / 4.59		冷媒制御		(冷)	電子制御弁	(暖)	電子制御弁	
	中間暖房標準能力	kW	4.6				送風装置	送風機		プロペラファン	
	中間暖房中温能力	kW	4.8		標準風量			m³/min	86.7		
最小暖房標準能力	kW	2.8	電動機	kW	0.100		高圧スイッチ	MPa	-		
最大暖房低温能力	kW	12.3	低圧スイッチ	MPa	-			保護装置	吐出温度センサー 過電流センサー 圧縮機サーモ		
通年エネルギー消費効率 (注4)	APF2015 (JIS B 8616:2015)	-	6.2 / 6.2	機	ケースヒータ		W		-		
	APF (JIS B 8616:2006)	-	6.0 / 6.0		定格騒音(音響パワーレベル)		(冷) dB	73	(注5)	(暖) dB	74
冷暖平均エネルギー消費効率	-	-	4.16 / 4.16		運転音(音圧レベル)		(冷) dB	57		(注6)	(暖) dB
	電源	(注2)	三相 200V 50/60Hz		IPコード		IPX4		法定冷凍トン		2.10
電気特性 (注1)	消費電力	定格冷房標準	kW		2.69 / 2.69	設計圧力	高圧部	MPa	4.15		
		中間冷房標準	kW		0.724 / 0.724		低圧部	MPa	2.21		
		中間冷房中温	kW		0.648 / 0.648	冷媒・出荷時封入量	kg	R32・2.20			
		最小冷房中温	kW		0.460 / 0.460		冷媒追加不要の最大実長	m	30		
		定格暖房標準	kW		2.18 / 2.18	冷媒追加量	g/m	35			
		中間暖房標準	kW		0.691 / 0.691	冷媒配管	室外機・室内ユニット間		mm	ガス側：φ15.9 液側：φ9.5	
	最小暖房標準	kW	0.465 / 0.465	最大実長	m		50				
	最大暖房低温	kW	4.02 / 4.02	最大落差	m		室外機が上の場合：30 室外機が下の場合：30				
	運転電流	(冷) (暖) (最大) A	8.26 / 8.26 6.69 / 6.69 21.2 / 21.2	漏電遮断器	(注8)		30A、30mA 0.1sec以下				
	力率	(冷) (暖)	%	94 / 94 94 / 94	手元開閉器	容量	A	30			
始動電流		A	- / -	開閉器ヒューズ	A	30					
室内ユニット	形名		AIU-RP1123H		配線用遮断器	A	30				
	外形装		シルバー(溶融亜鉛メッキ鋼板)			電源配線	線径		電源線こう長(最大)		
	外形寸法	高さ	mm	319	単線1.6mm		- / -				
		幅	mm	840	単線2.0mm		- / -				
		奥行	mm	840	燃線3.5mm²		- / -				
	総質量	kg	25	燃線5.5mm²	22 / 22						
	空気熱交換器	フィンチューブ		送風装置	燃線8.0mm²		33 / 33				
	防音・断熱材	発泡ポリスチレン			燃線14.0mm²		58 / 58				
	送風機	ターボファン		燃線22.0mm²	91 / 91						
	風量	(注7) m³/min	37.5 / 31.0 / 27.5 / 20.0 / 17.5	燃線38.0mm²	- / -						
電動機	kW	0.130	電源配線	75m以下			単線1.6mm×3本				
エアフィルタ	天井パネルに付属			室外機・室内ユニット間							
運転調整装置	(注3)	ワイヤレスリモコンスイッチ	線								
ドレン口径(呼び径)	25(塩ビ管)										
定格騒音(音響パワーレベル)	(注5) dB(A)	61 / 55 / 54 / 52 / 46									
運転音(音圧レベル)	(注6) dB(A)	48 / 43 / 41 / 37 / 32									
電熱装置	取付不可										
天井パネル	形名		RBC-U41PG(W)(C)(N)(K)								
	外形装		(W):グランホワイト(マンセル5PB9/1) (C):マースブラウン(マンセル8.6YR6.7/3.4) (N):アポログレー(マンセル4.5B6.5/0.5) (K)コスミックブラック(マンセルN1)								
外形寸法	高さ	mm	30								
	幅	mm	950								
(注3) 総質量	奥行	mm	950								
	kg	5.0									

(注1) 冷房・暖房性能および電気特性は、JIS B 8616:2015による温度条件、基準配管《配管相当長7.5m(P40~P63形は5m)、落差0m》のときの値です。  
く)内は能力範囲を示します。

(注2) 電源電圧は、変動があった場合でも±10%を超えないようにしてください。

(注3) 天井パネル・ワイヤレスリモコンスイッチは別売部品です。

(注4) 経済産業省告示213号「エアコンディショナーの性能の向上に関する製造事業者等の判断基準等」  
(通称:省エネ法基準値)における通年エネルギー消費効率は、「APF (JIS B 8616:2006)」が適用されます。

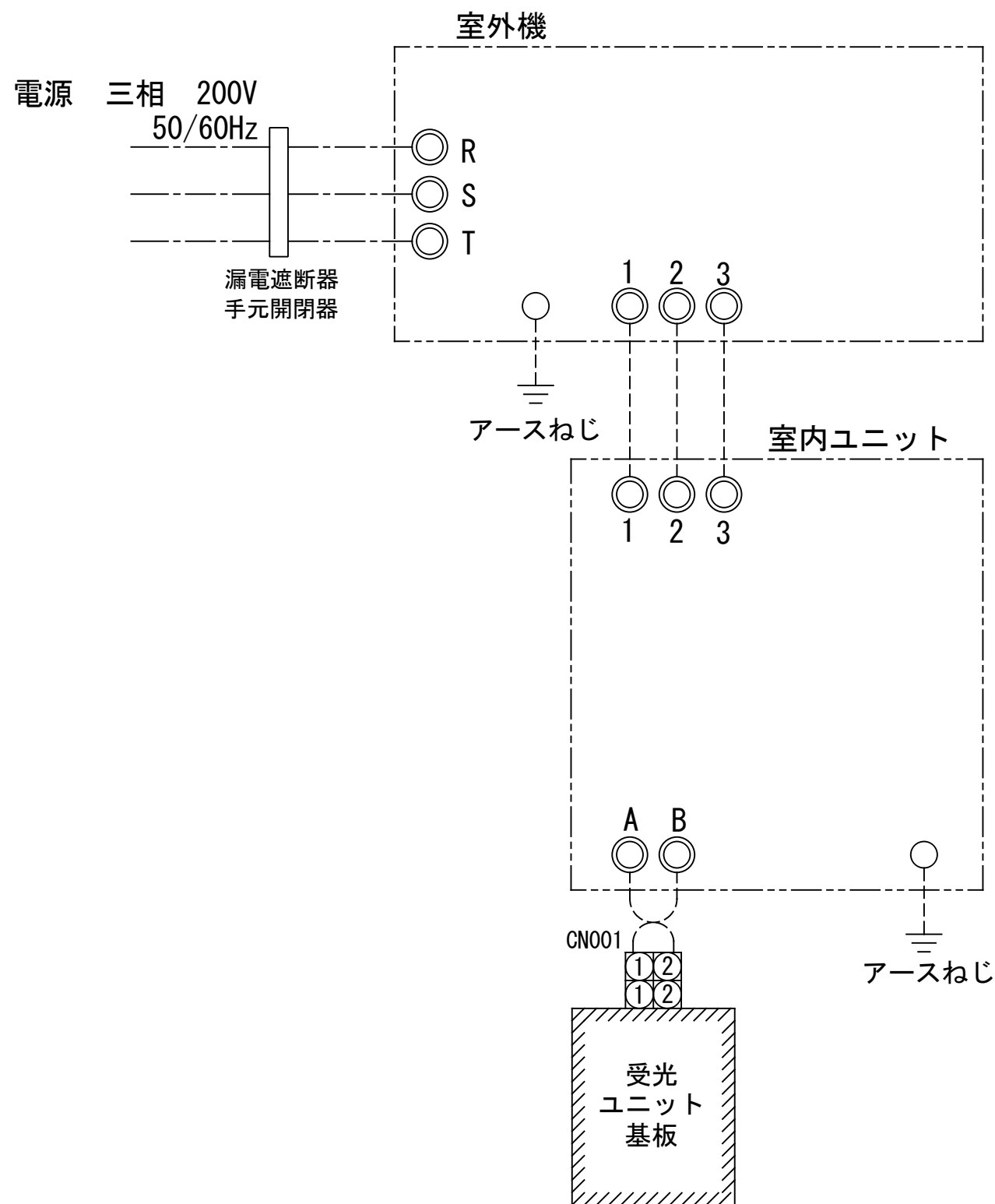
(注5) 定格騒音(音響パワーレベル)は、JIS B 8616:2015に基づいた値です。

(注6) 運転音(音圧レベル)は、JIS B 8616:2006に基づいた値です。

(注7) 定格風量は「急」です。

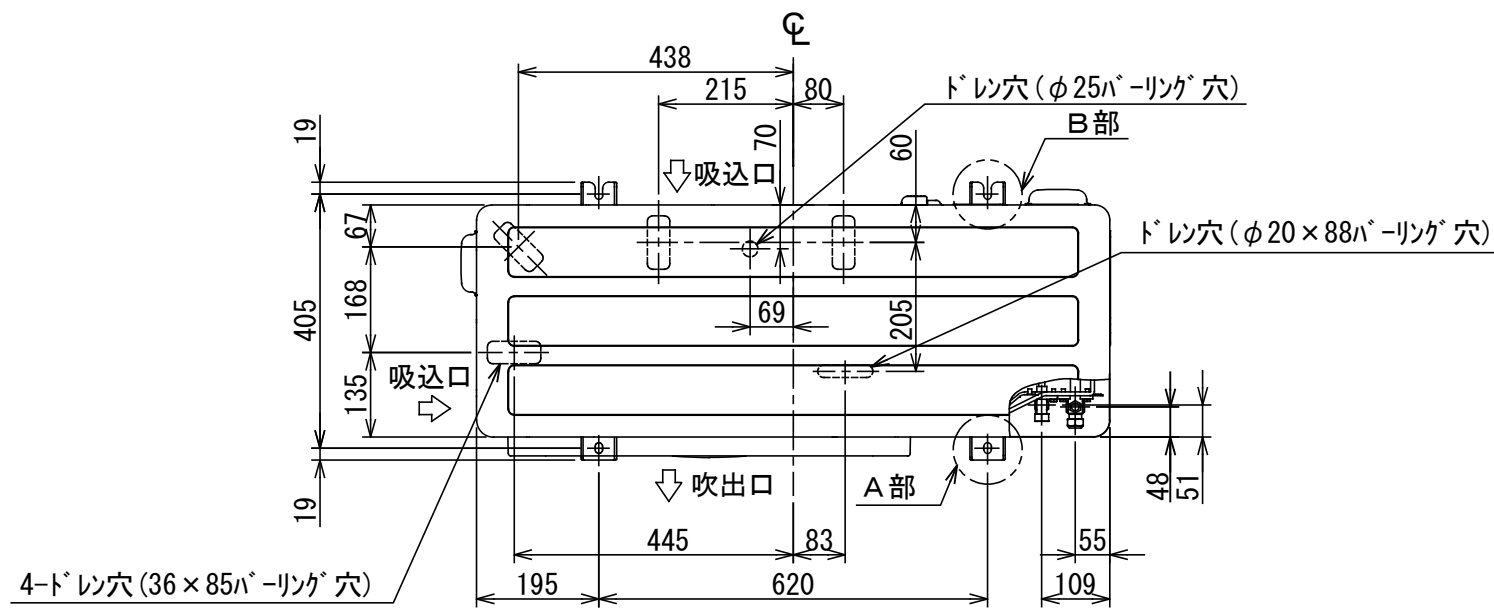
(注8) 漏電遮断器が地絡保護専用の場合には手元開閉器+ヒューズ、または配線用遮断器を設けてください。漏電遮断器は、高調波対応品を使用してください。

品名	東芝パッケージエアコン仕様表 (空冷インバータヒートポンプ式天井カセット形4方向吹出しタイプ)	図番	T2521595	O1	東芝キャリア株式会社
		セット名称	RUEA11231XU	214	

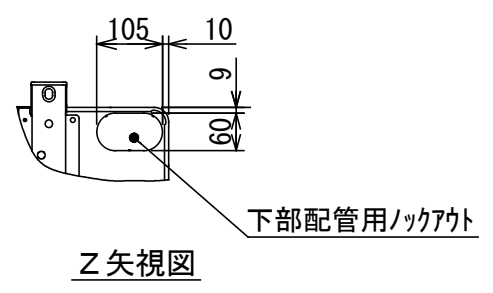
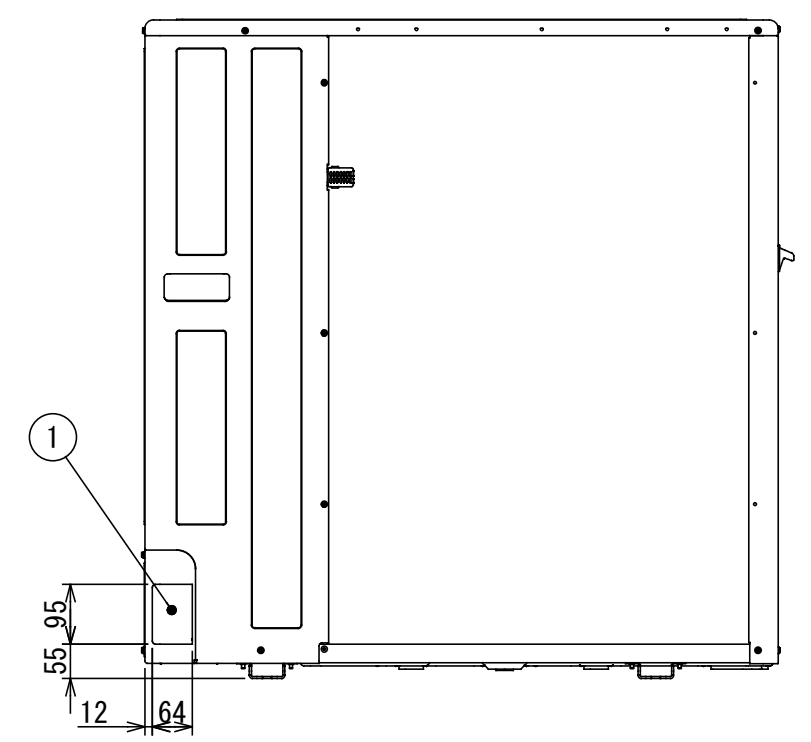
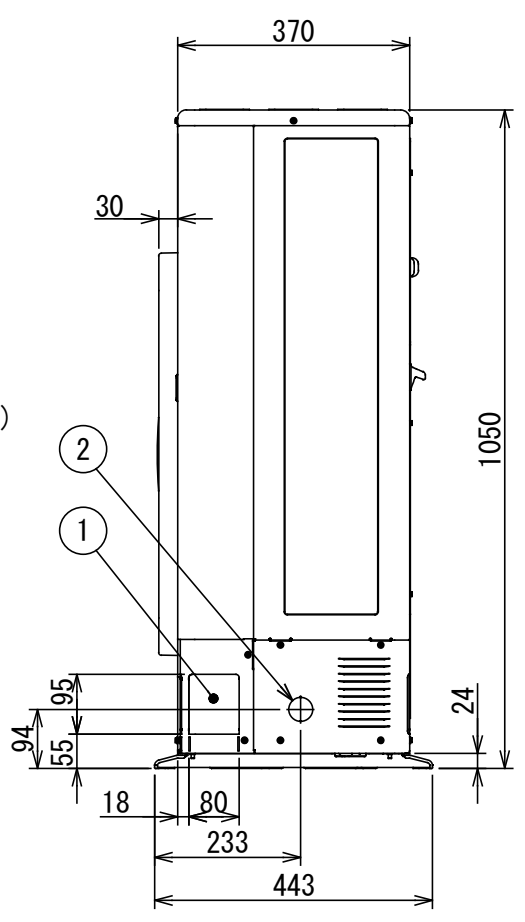
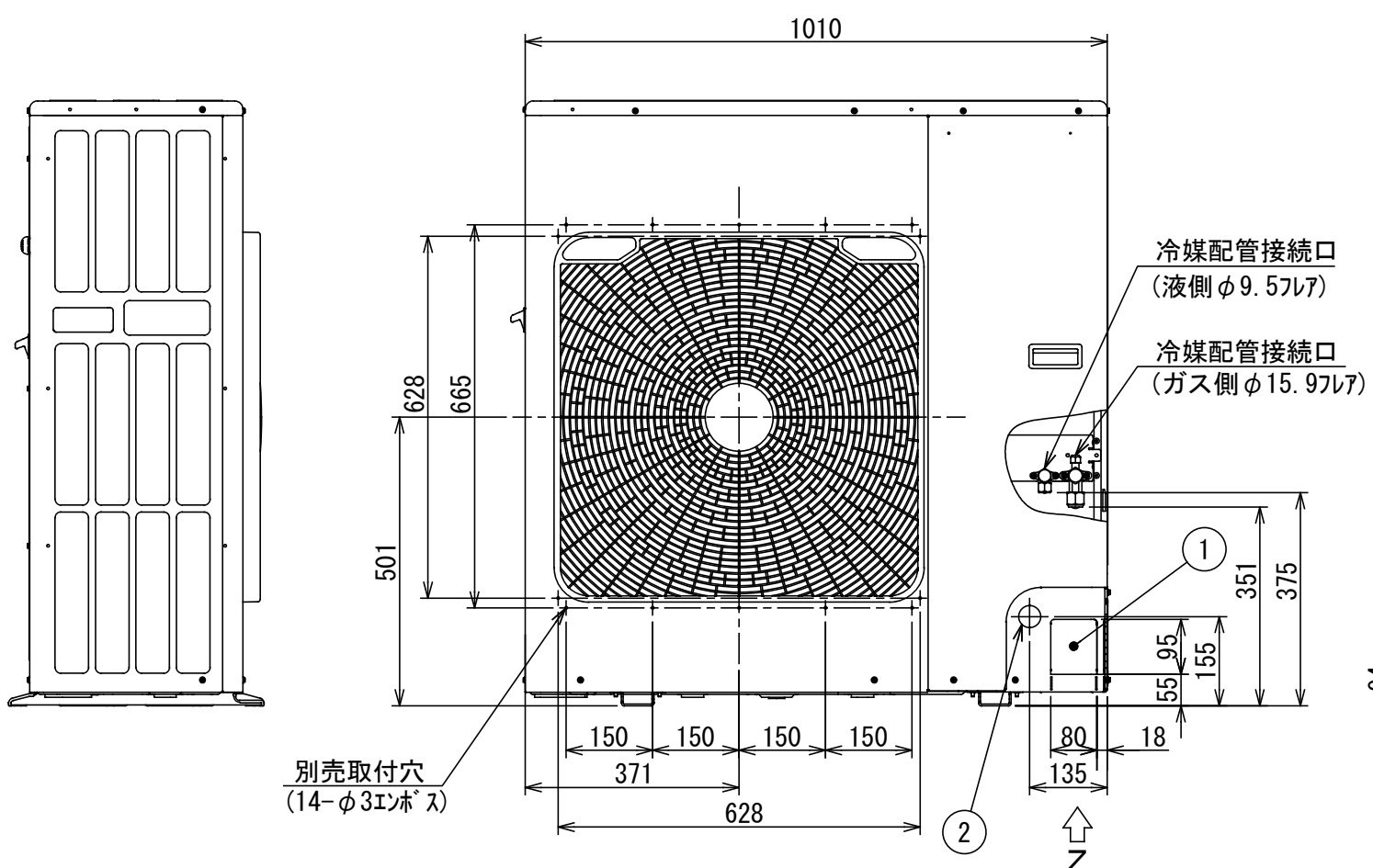
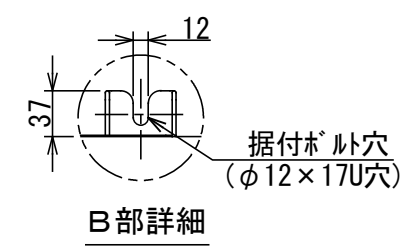
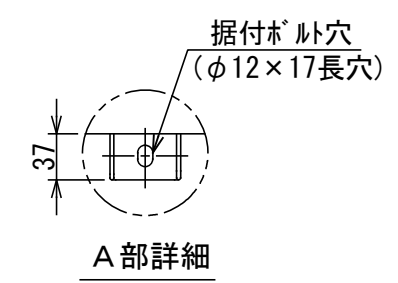


- 注) 1. ○ は端子板を示します。  
 2. 破線、一点鎖線は現地配線を示します。  
 3. 室外機、室内ユニットの内部配線は、各々の機種  
 の配線図を参照してください。  
 4. リモコン配線には極性がないので、室内ユニット  
 端子板A, Bへの接続は逆になってもかまいません。

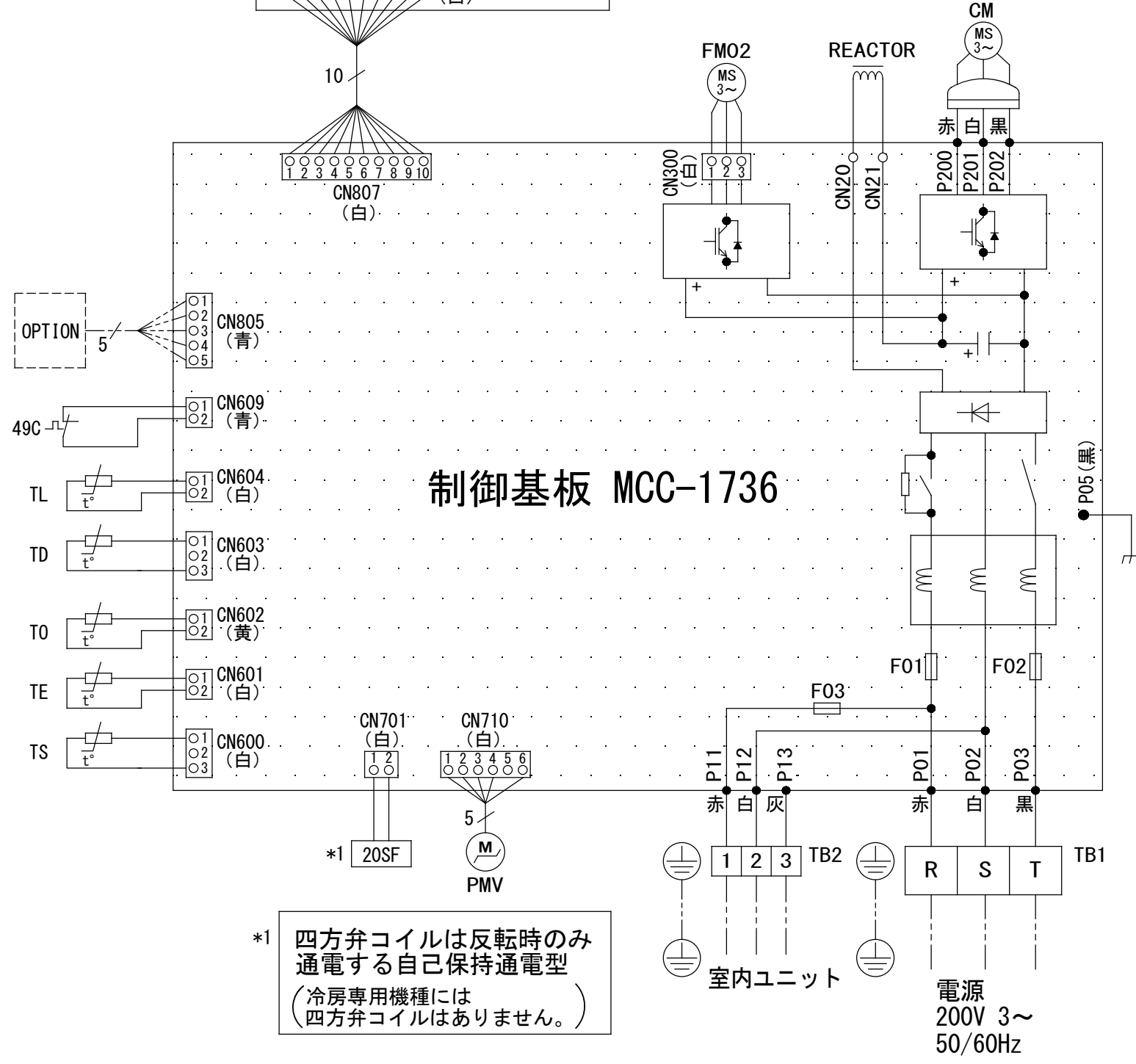
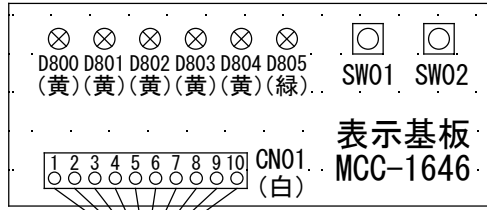
図番	T25G1702	03	図法
		214	
品名	東芝パッケージエアコン外部結線図 (ワイヤレスシングルタイプ)	尺度	単位
形名	東芝キャリア株式会社		



	名称	記事
①	冷媒配管取出口 室内外接続線取出口	ノックアウト穴
②	電源取入穴	φ38ノックアウト穴



図番	T26C1937-ROA-RP1121H	02	図法
品名	東芝パッケージエアコン 外形図	215	三角法
形名	ROA-RP1121H	尺度	単位
			mm
		東芝キャリア株式会社	



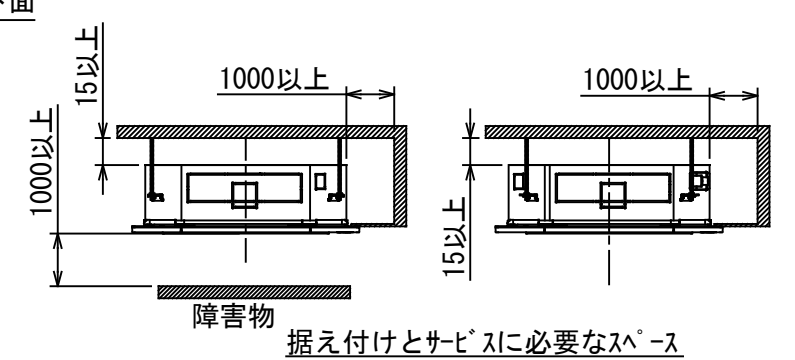
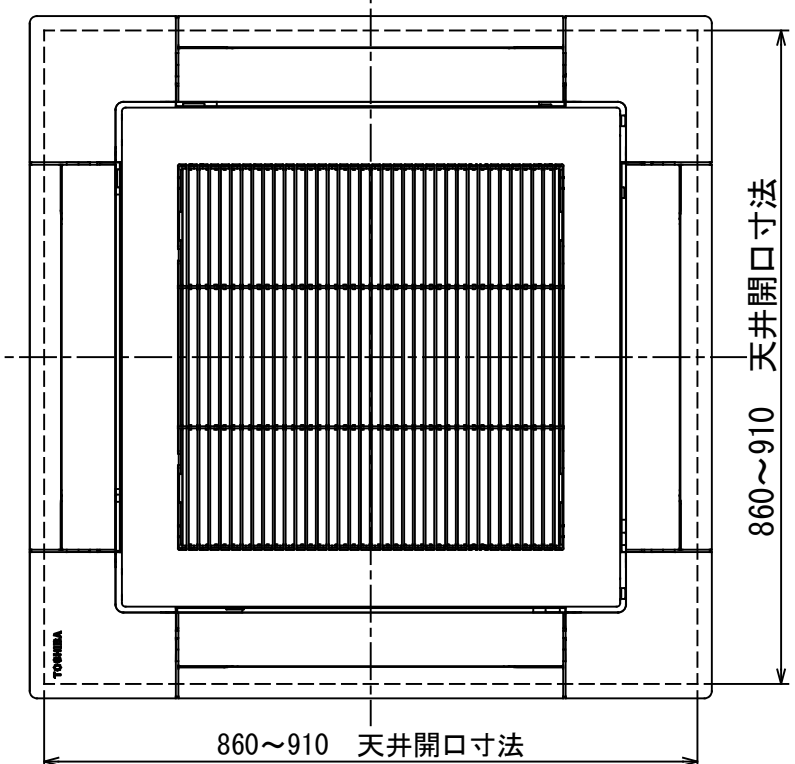
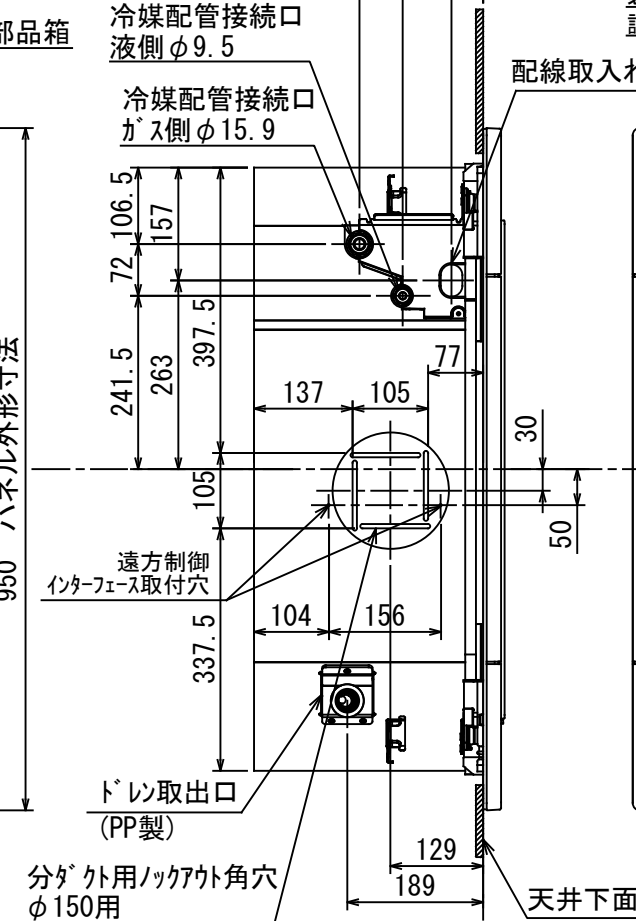
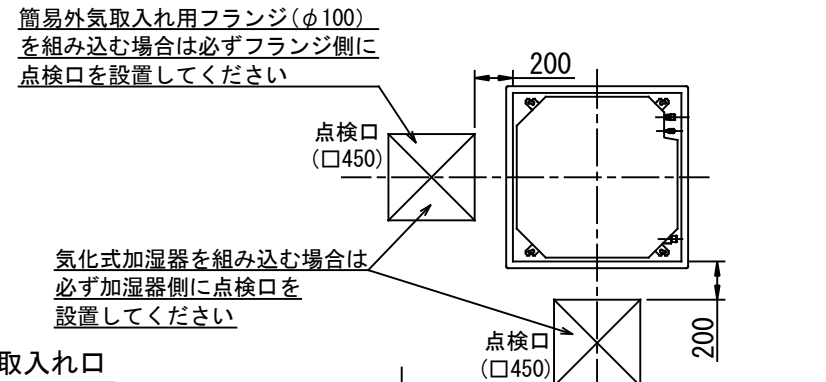
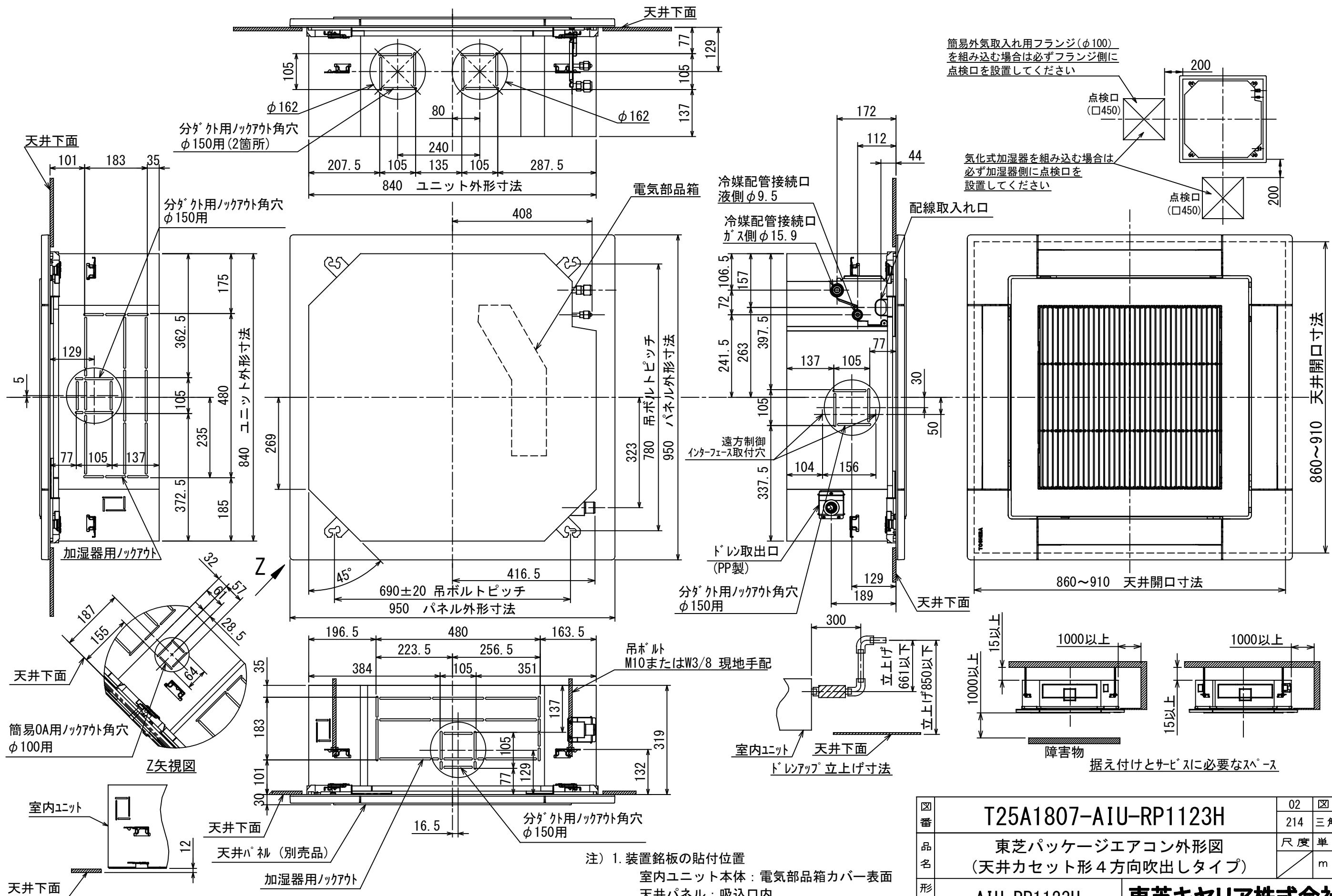
制御基板 MCC-1736

\*1 四方弁コイルは反転時のみ  
通電する自己保持通電型  
(冷房専用機種には  
四方弁コイルはありません。)

記号	品名
20SF	四方弁コイル (*1)
49C	圧縮機バイメタルサーモ
CM	圧縮機
F01	FUSE (メイン電源用)
F02	30A/AC250V
F03	FUSE (室内-室外渡り保護用) T10A/AC250V
FM02	ファンモータ
PMV	電子制御弁コイル
REACTOR	リアクタ
TB1	端子台 (電源)
TB2	端子台 (室内-室外接続用)
TD	配管温度センサ (吐出)
TE	熱交センサ 1
TL	熱交センサ 2
TO	外気温度センサ
TS	配管温度センサ (吸込)

1. 二点鎖線は現地配線、破線は別売付属品を示します。
2. □ は端子台、—○— は接続端子、□□ はプリント基板のコネクタを示します。
3. ⊕ は保護アースを示します。
4. ..... はプリント基板を示します。
5. 冷房専用機種には四方弁コイル (\*1) はありません。

図番	T26D1941-R0A-RP1121H	02	図法
		215	
品名	東芝パッケージエアコン 配線図	尺度	単位
形名	R0A-RP1121H	東芝キャリア株式会社	



注) 1. 装置銘板の貼付位置  
 室内ユニット本体：電気部品箱カバー表面  
 天井パネル：吸込口内

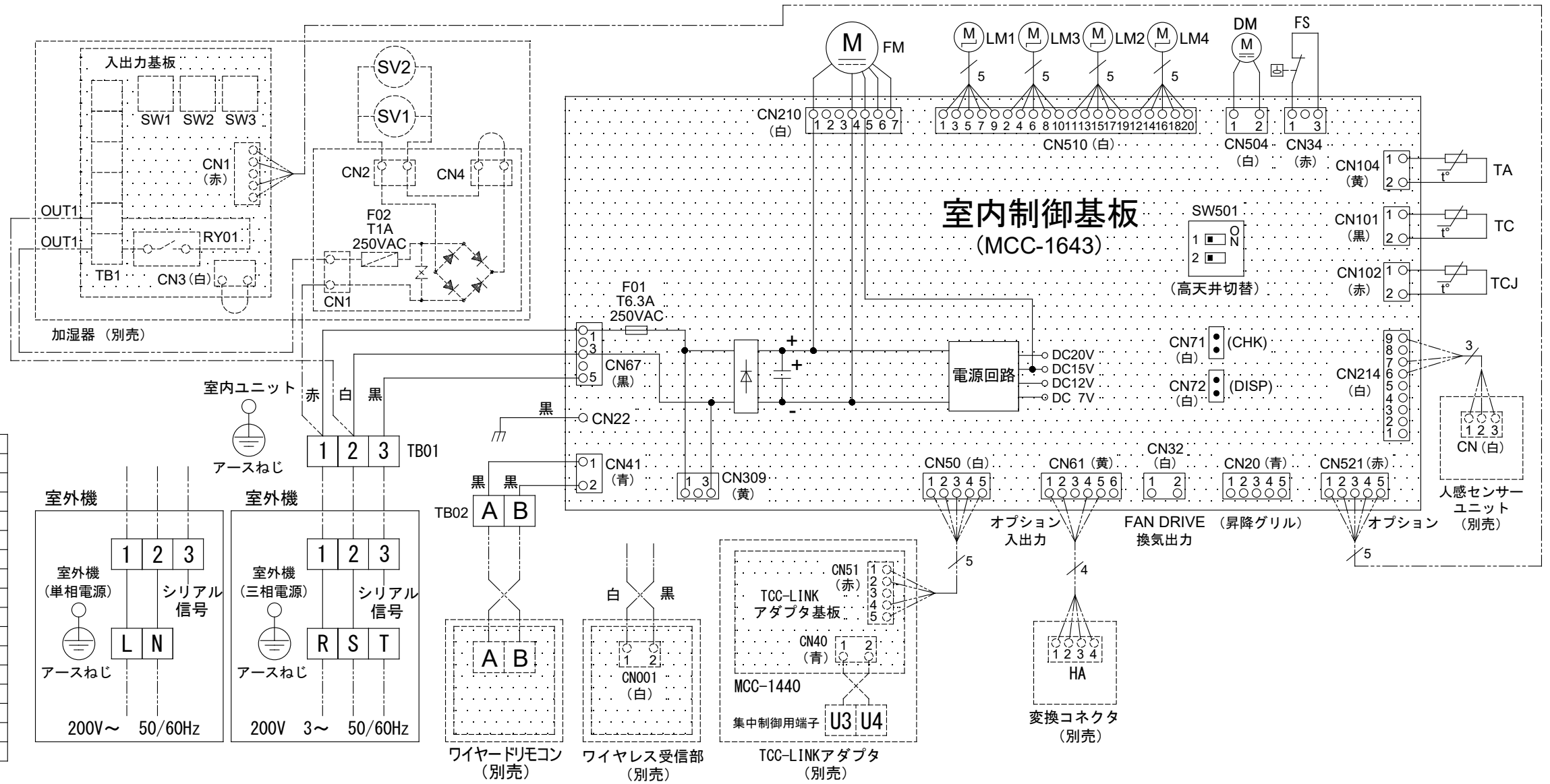
図番	T25A1807-AIU-RP1123H	02	図法
品名	東芝パッケージエアコン外形図 (天井カセット形4方向吹出しタイプ)	214	三角法
形名	AIU-RP1123H		尺度 単位
			m m

東芝キャリア株式会社

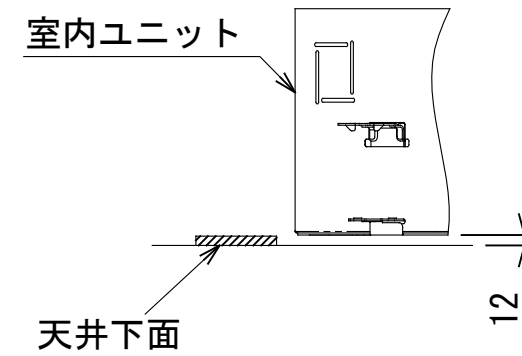
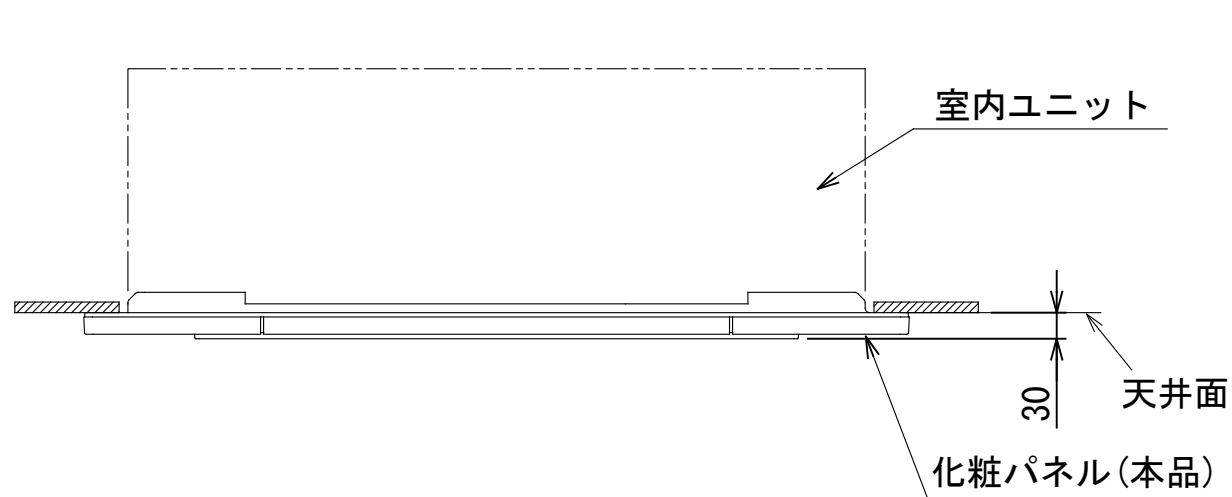
---	現地配線
⊕	保護アース
□	端子台
○	接続端子
○	コネクタ
□	プリント基板
---	別売品

記号	品名
CN**	コネクタ
DM	ドレンポンプモータ
F01	ヒューズ
FM	送風用電動機
FS	フロートスイッチ
LM1,2,3,4	ルーバモータ
SW501	ディップスイッチ
TA	室温センサ
TB01,02	ターミナルブロック
TC,TCJ	熱交センサ
F02	ヒューズ
HA	JEMA標準HA端子-A
RY01	リレー
SV1,2	給水用電磁弁
SW1,2,3	切替スイッチ
TB1	ターミナルブロック

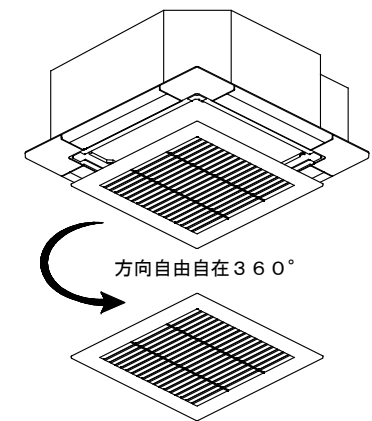
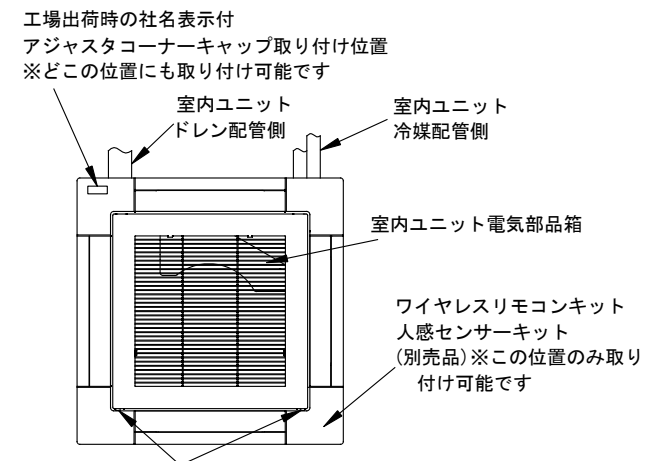
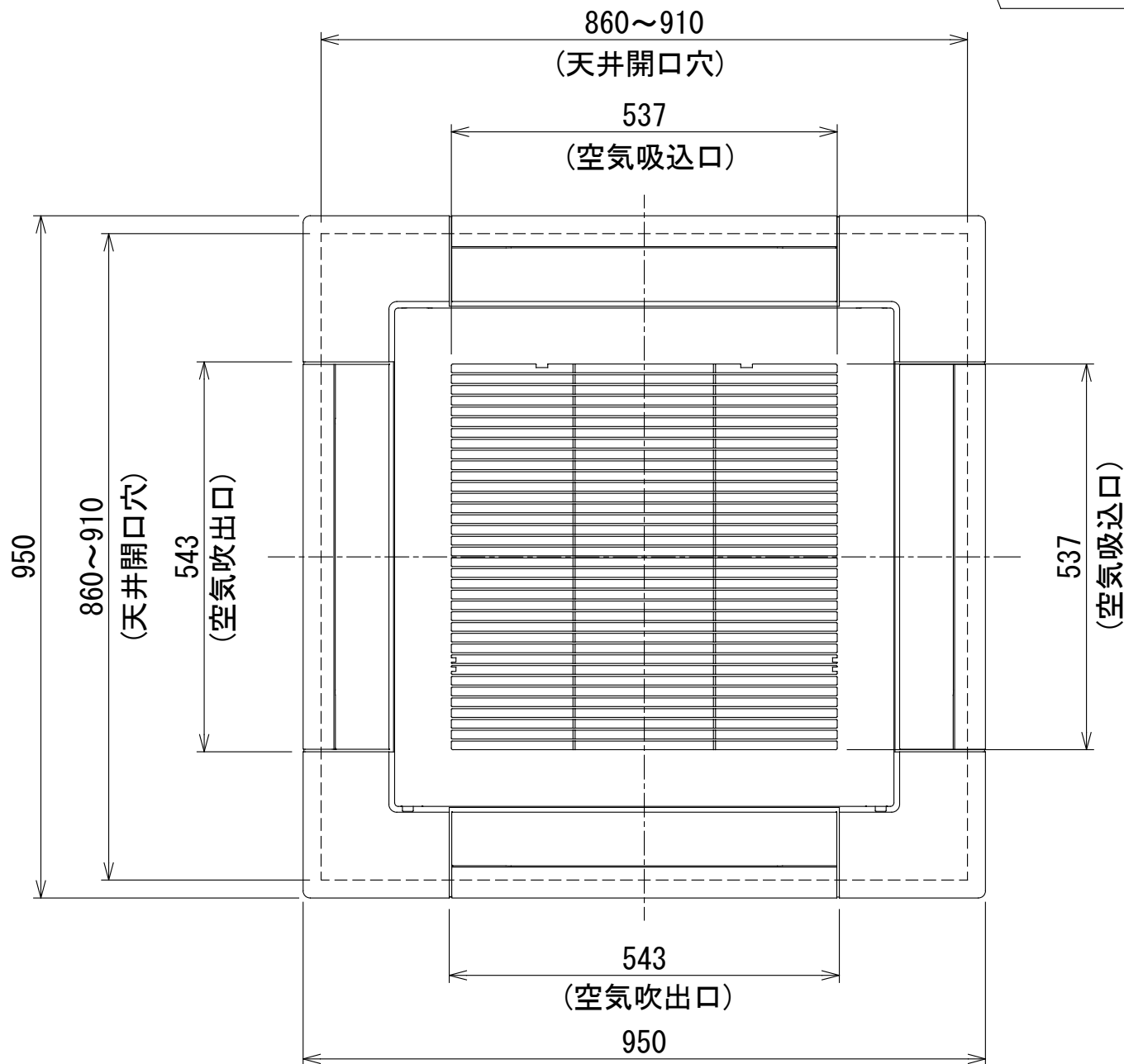
別売品



図番	T25B1806-AIU-RP1123H	02	図法
		214	
品名	東芝パッケージエアコン配線図 (天井カセット形4方向吹出しタイプ)	尺度	単位
形名	AIU-RP1123H	東芝キャリア株式会社	



注) この天井パネルは、複数台設置時の吸込グリルの格子の方向合わせや、アジャスタコーナーキャップ部の社名表示の位置をお客様の要望により下図のように変更することができます。ただし、別売ワイヤレス受信キットとスマート人感センサーキットの取り付け位置はユニット本体のドレン配管部の対角コーナーのみとなっています。指定位置以外に取り付けた場合は、別売ワイヤレス受信キット、スマート人感センサーキットの故障の原因となります。



工場出荷時の吸込グリルのフックのつまみ部の位置 ※取り付けは4辺この位置でも取り付け可能です。ただし、図の位置を推奨します。

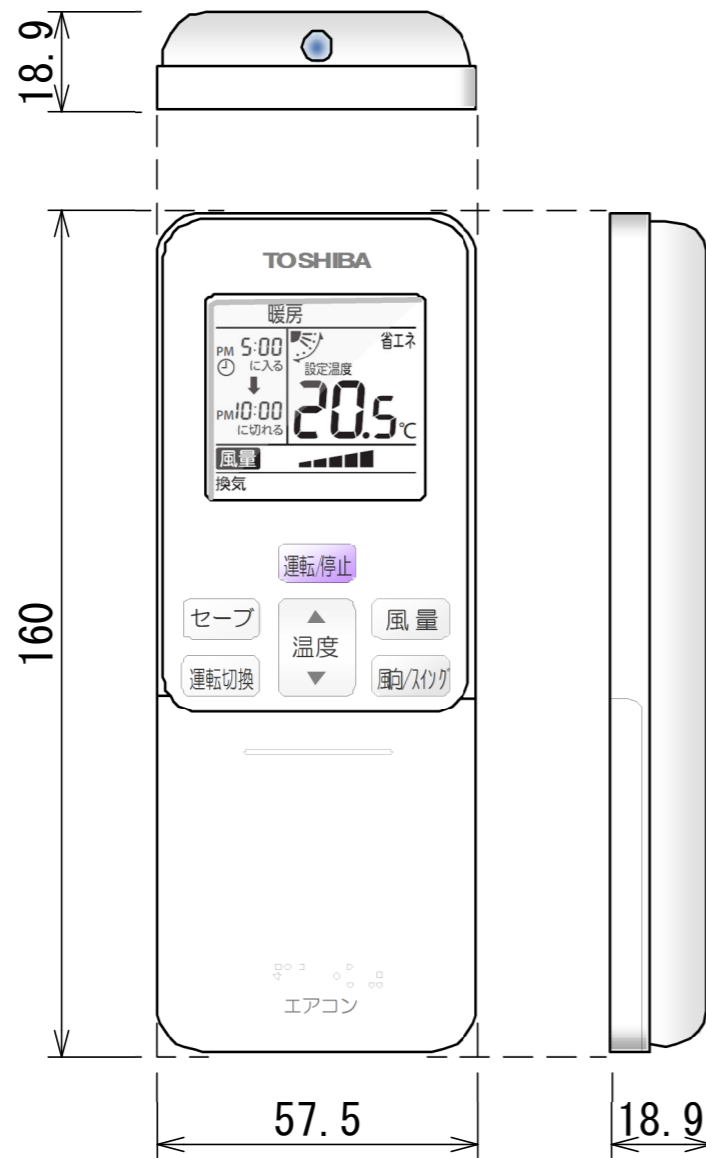
形名	RBC-U41PG(W)	RBC-U41PG(C)	RBC-U41PG(N)	RBC-U41PG(K)	RBC-UP41PG(W)	
適用機種(室内ユニット)	AIU-AP407H~AP1607H, AIU-RP801H~RP1601H AIU-RP403H~RP1603H, MMU-AP287H~AP1607H MMU-UP281H~UP1601H					
品名	標準パネル(カラーバリエーション)				オイルガードパネ	
外装	色	グランホワイト	マーズブラウン	7ホログレー	コスミックブラック	グランホワイト
	マンセルNo.	5PB 9/1	8.6YR6.7/3.4	4.5B6.5/0.5	N1	5PB 9/1
	材質	PS樹脂				ABS樹脂
製品質量	5kg					
付属フィルター集塵効率(質量法)	12%				50%	

(単位: mm)

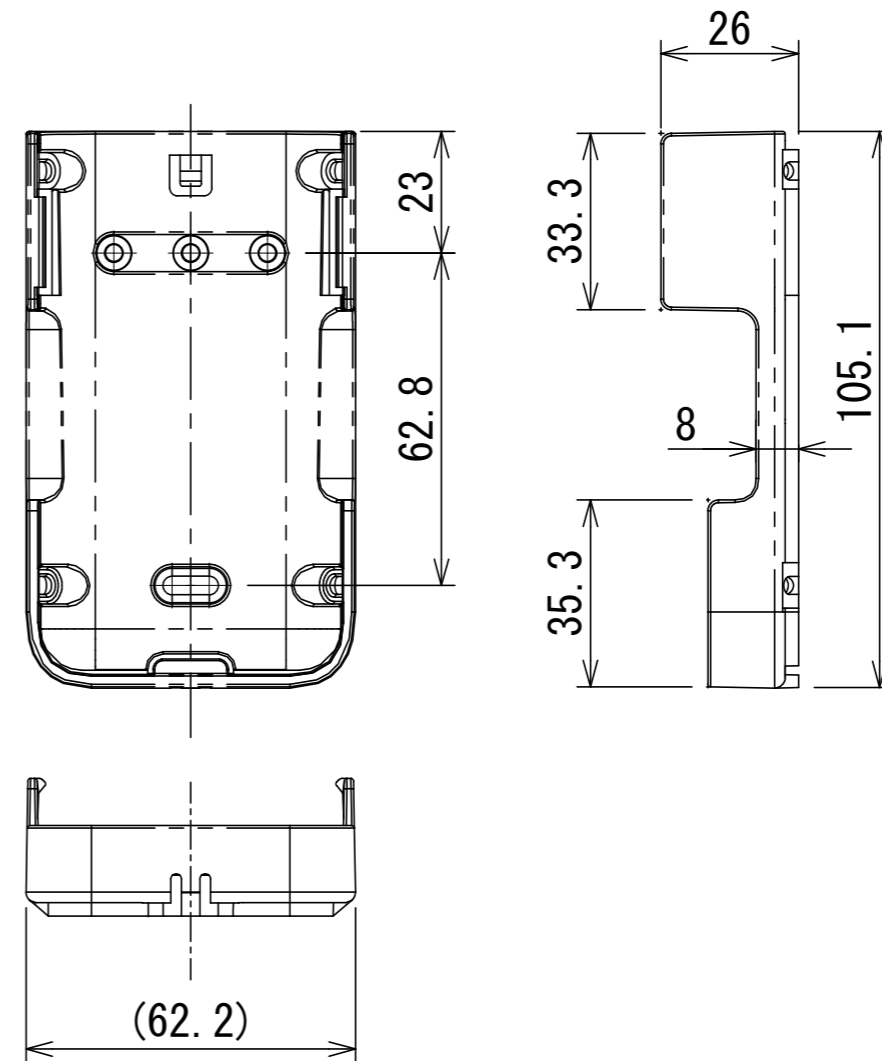
適用機種		図面番号	T24H1405-04		
RBC-U41PG(W)		品名	東芝パッケージエアコン用別売部品 外形図 標準パネ、オイルガードパ	尺度	三角法
RBC-U41PG(C)					
RBC-U41PG(N)					
RBC-U41PG(K)					
RBC-UP41PG(W)					
<b>東芝キャリア株式会社</b>					

T24H1405-07

ワイヤレスリモコン寸法図



リモコンホルダー（付属）寸法図



リモコン単品形名	製品形名	本体色
WX-TA01GJ	RBC-ATX41	フルムーンホワイト

適用機種	図面番号	T29E1406-02		
RBC-ATX41	品名	東芝パッケージエアコン用別売部品		
		外形図		
		ワイヤレスリモコンキット		
		尺度	図法	三角法
<b>東芝キャリア株式会社</b>				