

TOSHIBA



EH99961001-1

R32 冷媒機種

東芝パッケージエアコン 取扱説明書

室外機 ヒートポンプ (形名)

ROA-RP1123HS(Z)(ZG)






ROA-RP1403HS(Z)(ZG)

ROA-RP1603HS(Z)(ZG)

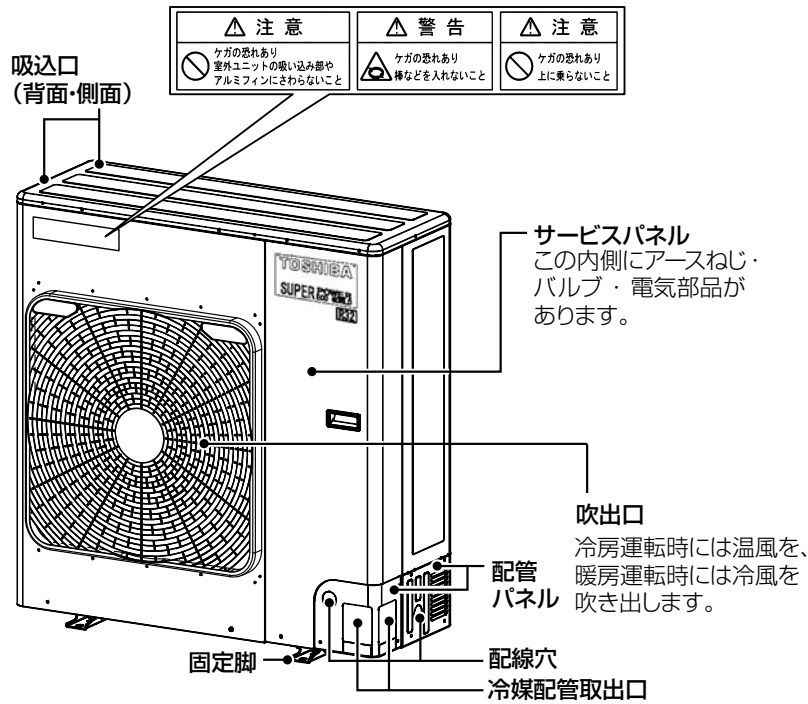
- このたびは東芝パッケージエアコンをお買い上げいただき、まことにありがとうございました。
- この商品を安全に正しく使用していただくために、お使いになる前にこの取扱説明書と室内ユニットに付属されている取扱説明書をよくお読みになり十分に理解してください。
- お読みになったあとは、お使いになるかたがいつでも見られるところに必ず保管してください。また、お使いになるかたが代わられる場合は、必ず本書をお渡してください。
- 据付説明書を販売店または工事店から必ず受け取って保存してください。

日本国内専用品
Use only in Japan

⚠ 注意

<p> 基礎に固定されているか確認する 固定方法を 確認する 基礎に固定しないと転倒による事故の原因になる ことがあります。</p>	<p> 掃除をするときは必ず運転を停止して、電源ブ レーカーを切る 電源ブレーカ ーを切る 内部でファンが高速回転していますのでけがの 原因になることがあります。</p>
<p> 室外機の上に乗ったり、物を載せたりしない 禁止 落下・転倒などによりけがの原因になることがあり ます。</p>	<p> 室外機の吸込部やアルミフィンにさわらない 禁止 けがの原因になることがあります。</p>
<p> 1年に1度は、室外機の据付台などが傷んでいな いか点検する 強制 傷んだ状態で放置するとユニットの落下・転倒によ りけがの原因になることがあります。</p>	

各部のなまえとはたらき



エアコンの運転条件

エアコンを正しく使っていただくために、下表の条件で運転してください。
この条件以外の温度で運転すると、保護装置がはたらき、運転できない場合があります。

ROA-		RP1123HS ~ RP1603HS
冷房運転	乾球温度	※ - 15℃ ~ 50℃
暖房運転	湿球温度	- 27℃ ~ 15℃

※ - 5℃以下で冷房運転する場合は、別売の「吹出ガイド」「防雪フード」を取り付けてください。

据付について

〈フロン排出抑制法による冷媒充填量確認のお願い〉

製品受け取り後、設置工事時の追加冷媒量・冷媒を充填した事業者名が記載されていることを確認してください。
(冷媒追加条件・追加量については、据付説明書をご覧ください。)

- この製品は地球温暖化防止のため、適正にフロン類を回収する必要があります。
- この製品の工場出荷時のフロン類の数量は「仕様」の項目に記載しています。
システム全体でのフロン類に関する数値は、室外機に表示しています。



据付場所の選定

- 万一、冷媒が漏洩した場合、冷媒が高濃度で滞留し可燃空間が発生するおそれがあります。
通気性を確保し、冷媒が滞留しないように設置してください。据付説明書の設置スペースを遵守してください。
- 高周波を発生する機器（インバーター機器・自家発電機・医療機器・通信機器等）があるところはさけてください。
（エアコンの誤動作や制御の異常、それら機器へのノイズによる弊害が生じるおそれがあります。）
- 腐食性ガスの発生するおそれのある場所で使用すると、故障の原因になります。
- 油（機械油を含む）の飛沫や蒸気の多いところ、海岸地区など塩分の多いところ、温泉地など硫化ガスの発生するところなど、
特殊な場所で使用すると故障の原因となります。ご使用の場合は特別な保守などが必要になりますので、販売店にご相談ください。
- 液化炭酸冷却など化学プラントには使用できません。
- 強い風が室外機の吹出口に向かって吹き付けるおそれのあるところはさけてください。
（強風をさけることができない場合は、別売の吹出ガイドをご使用ください。）
- ドレンが問題になるような場所ではドレン配管を施してください。詳しくはお買い上げの販売店にご相談ください。
- 降雪地区でのご使用の場合は、室外機に防雪架台・別売の防雪フードなどを取り付けてください。
詳しくはお買い上げの販売店にご相談ください。
- 電源は必ず定格電圧でエアコン専用の回路をご使用ください。
- 室外機の吹出口・吸込口の近くに障害物を置かないでください。放熱が妨げられ性能が低下したり、保護装置がはたらき運転ができないことがあります。

運転音にもご配慮を

- 運転音や振動が他へ伝わったり、増大しないよう、強度が十分な場所をお選びください。
- 室外機の吹出口の近くに障害物を置くと、運転音増大のもととなります。
- 室外機の吹出口からの冷温風や運転音が隣家の迷惑にならないような場所をお選びください。

移設および廃棄について

転居などでエアコンを移動・再設置する場合は専門の知識が必要ですので、お買い上げの販売店または東芝エアコン空調換気ご相談センターにご相談ください。

この製品は「フロン排出抑制法」に定める「第一種特定製品」です。

- 廃棄・整備するときは、都道府県に登録された第一種フロン類充填回収業者にフロン類の回収を依頼してください。
このときのフロン類の回収処理費用を機器廃棄者にご負担いただくことになっていますので、回収業者との間で適切な料金を取り決めてください。（第一種特定製品）
- フロン排出抑制法の回収基準を遵守して確実に回収してください。
- フロン類が回収済みであることを確認してください。
未回収の場合は、第一種フロン類充填回収業者に回収を依頼してください。

簡易点検のお願い

本製品を所有されているお客様は、フロン排出抑制法により簡易点検が義務付けられています。

簡易点検は、3 ヶ月に 1 回以上、下記内容にそってお客様が実施されるか、または専門業者へ依頼してください。

簡易点検項目	
室外機点検	・機器の異常振動・異常運転 ・機器および機器周辺の油のにじみ ・機器のキズの有無・熱交換器の腐食・錆など
室内ユニット点検	・熱交換器の霜付きの有無

点検は、安全で容易に目視ができる場合を除いて、危険な場合は専門業者へ依頼してください。

また、「冷えが悪くなった」「エアコンがきかなくなった」などの状況になりましたら、これらの点検を行うとともに専門業者へお問い合わせください。

簡易点検に関しては、下記サイト内の検索で「簡易点検の手引き」を検索してからダウンロードして詳細を確認してください。

環境省ホームページ：<http://www.env.go.jp/>

仕様

室外機形名		ROA-RP1123HS	ROA-RP1403HS	ROA-RP1603HS	
種類	機能	冷房・暖房兼用形			
	ユニット構成	分離形			
	凝縮器の冷却方式	空冷式			
	送風方式	直吹き形			
電源		三相 200V	三相 200V	三相 200V	
圧縮機電動機定格出力 (kW)		2.16	3.21	3.61	
性能	定格冷房標準能力 (kW)	10.0	12.5	14.0	
	冷房能力範囲 (kW)	3.1～11.2	3.1～14.0	3.1～16.0	
	定格暖房標準能力 (kW)	11.2	14.0	16.0	
	暖房能力範囲 (kW)	2.4～12.5	2.6～16.0	2.6～18.0	
	最大暖房低温能力 (kW)	12.5	14.8	15.2	
定格騒音	音圧レベル ※1	冷房 (dB(A))	57	57	58
		暖房 (dB(A))	58	58	58
	音響パワーレベル ※2	冷房 (dB(A))	72	73	74
		暖房 (dB(A))	72	73	74
総質量 (kg)		76	76	79	
外形寸法	高さ (mm)	1,050	1,050	1,050	
	幅 (mm)	1,010	1,010	1,010	
	奥行 (mm)	370	370	370	
冷媒 (R32) (kg)		2.20	2.20	2.40	

※1：音圧レベル (SPL) は、JIS B 8616：2006 に準拠した値です。

※2：音響パワーレベル (PWL) は、JIS B 8616：2015 に準拠した値です。

- 上記の仕様値は、天井カセット形 4 方向吹出しタイプの室内ユニットとの組み合わせの場合です。その他の室内ユニットとの組み合わせの場合は、カタログ等をご覧ください。
- 製品は改良のため、仕様の一部を変えることがあります。
- 電気特性は製品に貼り付けてある装置銘板をご覧ください。
- 外気温が低くなると圧縮機保護のため、200V 電源から圧縮機に通電し、予熱するようになっておりますので、シーズン中は電源ブレーカーを入れたままご使用ください。この場合の消費電力は、約 50W です。
- 地球温暖化係数 (GWP) R32：675

この製品は、日本国内用に設計されているため海外では使用できません。また、アフターサービスもできません。
This product is designed for use only in Japan and cannot be used in any other country.
No servicing is available outside of Japan.

省エネ法に関する表示については、別紙の《省エネ法に関する表示》をご覧ください。

保証とアフターサービス (必ずお読みください)

修理・お取り扱い・お手入れについてご不明な点は

お買い上げの販売店へご相談ください。

販売店にご相談ができない場合は、下記の窓口へ

東芝エアコン空調換気ご相談センター

お電話・FAXをいただく際には、番号をお確かめのうえおかけ間違いのないようにお願いします。

フリーダイヤル

トウシバ



0120-1048-00

受付時間：365日 9:00～20:00

携帯電話・PHSなど **03-5326-5038** (通話料：有料)

FAX 0947-32-8018 (通話料：有料)

- ・お客様からご提供いただいた個人情報は、修理やご相談への回答、カタログ発送などの情報提供に利用いたします。
- ・利用目的の範囲内で、当該製品に関連する東芝グループ会社や協力会社に、お客様の個人情報を提供する場合があります。

保証書 (別添)

この東芝パッケージエアコンには、保証書を別途添付しております。

- 保証書は、必ず「お買い上げ日・販売店名」などの記入をお確かめのうえ、販売店から受け取っていただき、内容をよくお読みのおあと、大切に保管してください。
- この東芝パッケージエアコンの保証期間については、保証書をご覧ください。

補修用性能部品の保有期間

- パッケージエアコンの補修用性能部品の保有期間は製造打切り後9年間です。
- 補修用性能部品とは、その製品の機能を維持するために必要な部品です。

フロン排出抑制法に基づく点検実施のお願い

本製品を所有されているお客様は、フロン排出抑制法に基づく点検を実施してください。

「点検記録簿」には、機器を設置したときから廃棄するときまでのすべての履歴を記載してください。

費用等点検に関する詳細につきましては、お買い上げの販売店または東芝エアコン空調換気ご相談センターにお問い合わせください。

「点検記録簿」に関しては、7ページの「冷媒漏えい点検記録簿」をご使用いただくか、または下記サイト内にありますので、ダウンロードしてご使用ください。

日本冷凍空調設備工業連合会のホームページ：<http://www.jarac.or.jp/>

修理を依頼される時は (出張修理になります)

ご使用中に異常が生じたときは、お使いになるのをやめ、電源ブレーカーを切ってから、お買い上げの販売店にご連絡ください。修理は専門の技術が必要です。修理に際して冷媒を回収するときは、フロン排出抑制法の規程に従ってください。

保証期間中は

修理に関しては保証書をご覧ください。保証書の規定に従って販売店が修理させていただきます。

保証期間が過ぎているときは

修理すれば使用できる場合には、ご希望により有料で修理させていただきます。

ご連絡いただきたい内容

品名	パッケージエアコン	
形名		
お買い上げ日	年 月 日	
故障の状況	できるだけ具体的に	
ご住所	付近の目印なども併せてお知らせください。	
お名前	電話番号	訪問希望日

記入されておくと便利です。

お買い上げ店名

電話番号

修理料金の仕組み

技術料・部品代・出張料などから構成されています。	
技術料	故障した商品を正常に修復するための料金です。
部品代	修理に使用した部品代金です。
出張料	商品のある場所へ技術者を派遣する料金です。

東芝キヤリア株式会社

〒416-8521 静岡県富士市蓼原 336 番地