

セット名称 **RCSB28043MU**  
 仕様表 (室内ユニット) AIC-RP1404H ×2

(室外機) ROA-RP2803HS  
 (分岐管) RBC-TWP101

天吊  
 インバータ  
 同時ツイン

東芝パッケージエアコン

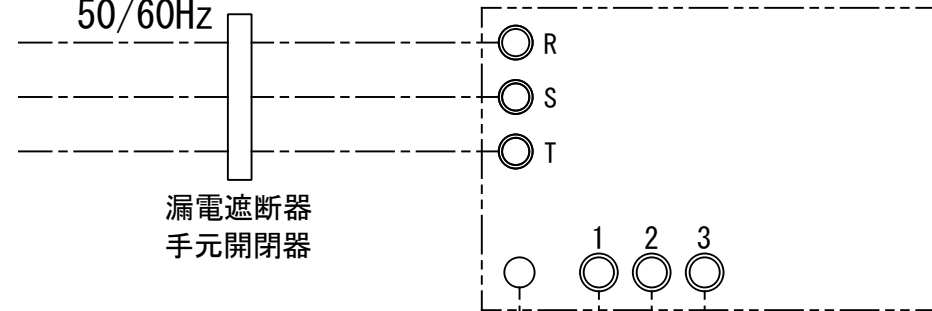
(空冷インバータヒートポンプ式天井吊形)

[グリーン購入法適合]  
 (50/60Hz)

冷房性能 (注1)	定格冷房標準能力	kW	25.0 < 5.3 ~ 28.0 >		室内機	形名		ROA-RP2803HS		
	頭熱比	-	0.69			外形寸法	外装		シルキーシェード(マンセル1Y8.5/0.5)	
	定格冷房標準エネルギー消費効率	-	2.17 / 2.17				高さ	mm	1,550	
	中間冷房標準能力	kW	11.3				幅	mm	1,010	
	中間冷房中温能力	kW	11.6			奥行	mm	370		
	最小冷房中温能力	kW	6.3			総質量	kg	141		
	定格暖房標準能力	kW	28.0 < 4.6 ~ 35.0 >			圧縮機	形式		全密閉形	
	定格暖房標準エネルギー消費効率	-	3.46 / 3.46				圧縮機用電動機定格出力	kW	7.16	
	中間暖房標準能力	kW	12.6			極数		4		
	最小暖房標準能力	kW	7.0			空気熱交換器	フィンチューブ			
最大暖房低温能力	kW	22.5		冷媒制御	(冷)	電子制御弁				
通年エネルギー消費効率 (注5)	APF2015 (JIS B 8616:2015)	-	5.1 / 5.1		室外機	送風機		プロペラファン		
	APF (JIS B 8616:2006)	-	4.6 / 4.6			標準風量	m³/min	181.5		
冷暖平均エネルギー消費効率	-	2.82 / 2.82		電動機	kW	0.200+0.200				
電気特性 (注1)	電源	(注2)	三相 200V 50/60Hz		高圧スイッチ	MPa	作動: 4.15 復帰: 3.20			
	消費電力	冷房	定格冷房標準	kW	11.5 / 11.5		低圧スイッチ	MPa	-	
			中間冷房標準	kW	2.37 / 2.37		保護装置	吐出温度センサー 過電流センサー 圧縮機サーモ		
			中間冷房中温	kW	2.05 / 2.05			ケースヒータ	W	-
		最小冷房中温	kW	0.770 / 0.770		定格騒音(音響パワーレベル)	(冷) dB	78		
		定格暖房標準	kW	8.10 / 8.10		(注6) (暖) dB	80			
		中間暖房標準	kW	2.27 / 2.27		運転音(音圧レベル)	(冷) dB	61		
	最小暖房標準	kW	1.25 / 1.25		(注7) (暖) dB	63				
	最大暖房低温	kW	10.5 / 10.5		IPコード	IPX4				
	運転電流	(冷) (暖) (最大)	A	34.9 / 34.9 24.6 / 24.6 37.0 / 37.0		法定冷凍トン	4.39			
力率	(冷) (暖)	%	95 / 95 95 / 95		設計圧力	高圧部 MPa	4.15			
始動電流		A	- / -		低圧部 MPa	2.21				
室内機	形名	AIC-RP1404H			冷媒・出荷時封入量	kg	R32・5.20			
	外装	ビュアホワイト(マンセルN9.1)			冷媒追加不要の最大実長	m	30			
	外形寸法	高さ	mm	235		冷媒追加量	g/m	主配管: 80 分岐配管: 40		
		幅	mm	1,586		室外機・分岐管間	mm	ガス側: φ25.4 液側: φ12.7		
		奥行	mm	690		分岐管・室内ユニット間	mm	ガス側: φ15.9 液側: φ9.5		
	総質量	kg	38		最大実長	m	100			
	空気熱交換器	フィンチューブ			最大落差	m	室内機が上の場合: 30 室内機が下の場合: 30			
	防音・断熱材	発泡ポリスチレン ポリエチレンフォーム			分岐配管最大長さ	m	20			
	送風装置	送風機	シロッコファン			分岐配管長さの最大差	m	10		
		風量(注8) 急/強+/強/弱+/弱	m³/min	31.0 / 27.0 / 25.5 / 21.0 / 20.0		漏電遮断器 (注9)	50A、30mA 0.1sec以下			
電動機	kW	0.139		手元開閉器容量	A	60				
エアフィルタ	室内ユニットに付属			手元開閉器ヒューズ	A	50				
運転調整装置 (注4)	リモコンスイッチ			配線用遮断器	A	50				
ドレン口径(呼び径)	20(塩ビ管)			電源配線	線径		電源線こう長(最大)			
定格騒音(音響パワーレベル) (注6) 急/強+/強/弱+/弱	dB(A)	59 / 57 / 56 / 51 / 50			単線1.6mm	- / -				
運転音(音圧レベル) (注7) 急/強+/強/弱+/弱	dB(A)	44 / 42 / 41 / 36 / 35			単線2.0mm	- / -				
電熱装置	取付不可				燃線3.5mm²	- / -				
室外機	室外機・室内ユニット間		75 m以下	単線1.6mm×3本		燃線5.5mm²	- / -			
			120 m以下	別ケーブル 燃線3.5mm²×2本 燃線3.5mm²×1本		燃線8.0mm²	- / -			
	室内A・室内B間				(電源線) : 単線1.6mm×2本 (信号線) : 燃線0.5mm²×2本		燃線14.0mm²	33 / 33		
	リモコンコード (室内Aにのみ接続します)		(500mまで)	VCTF05-2.0mm2 2芯 など		燃線22.0mm²	52 / 52			
						燃線38.0mm²	90 / 90			

(注1) 冷房・暖房性能および電気特性は、JIS B 8616:2015による温度条件、基準配管(配管相当長7.5m(P40~P63形は5m)、落差0m)のときの値です。  
 < >内は能力範囲を示します。  
 (注2) 電源電圧は、変動があった場合でも±10%を超えないようにしてください。  
 (注3) 同一室内ユニットを2台使用し、表示は室内ユニット1台あたりの値を示します。  
 (注4) リモコンスイッチは別売部品です。  
 リモコンコード配線長は『リモコン外形図』を参照してください。  
 (注5) 経済産業省告示213号「エアコンディショナーの性能の向上に関する製造事業者等の判断基準等」  
 (通称:省エネ法基準値)における通年エネルギー消費効率は、「APF (JIS B 8616:2006)」が適用されます。  
 (注6) 定格騒音(音響パワーレベル)は、JIS B 8616:2015に基づいた値です。  
 (注7) 運転音(音圧レベル)は、JIS B 8616:2006に基づいた値です。  
 (注8) 定格風量は「急」です。  
 (注9) 漏電遮断器が地絡保護専用の場合には手元開閉器+ヒューズ、または配線用遮断器を設けてください。漏電遮断器は、高調波対応品を使用してください。

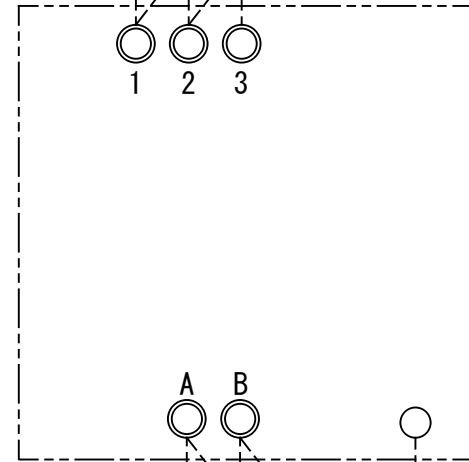
電源 三相 200V  
50/60Hz



漏電遮断器  
手元開閉器

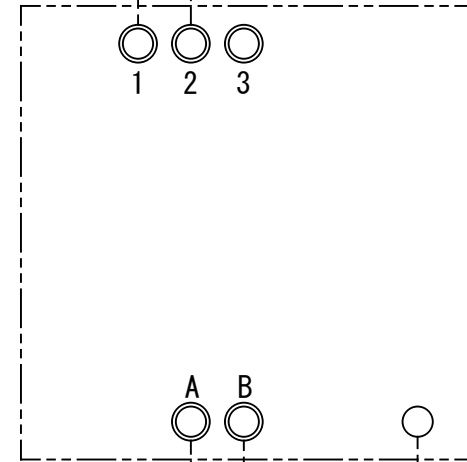
アースねじ

室内ユニット1号機 (親)

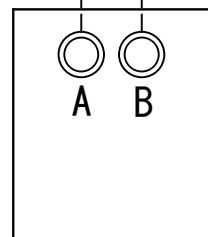


アースねじ

室内ユニット2号機 (子)



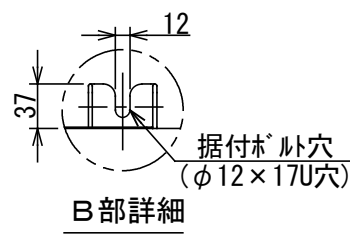
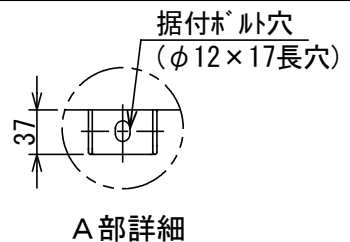
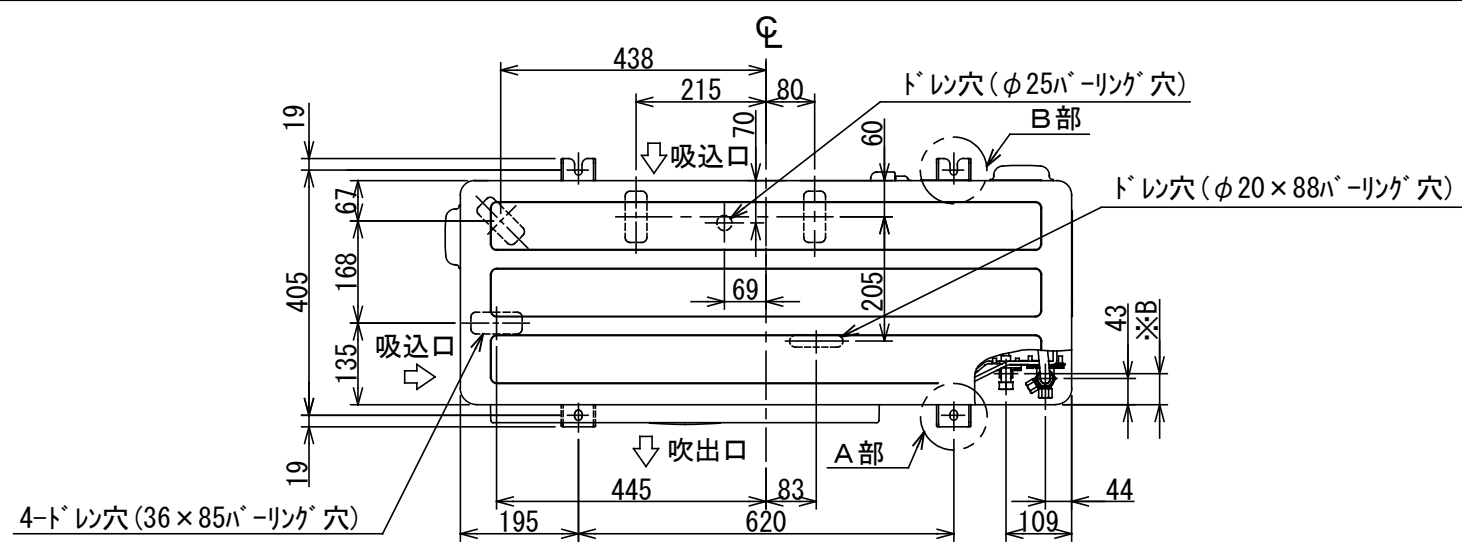
アースねじ



ワイヤードリモコン

- 注) 1. ◎ は端子板を示します。  
 2. 破線、一点鎖線は現地配線を示します。  
 3. 室外機、室内ユニットの内部配線は、各々の機種  
 の配線図を参照してください。  
 4. リモコン配線には極性がないので、室内ユニット  
 端子板A, Bへの接続は逆になってもかまいません。

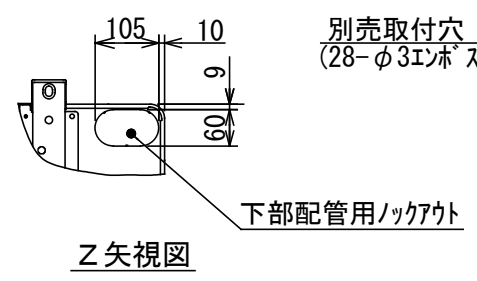
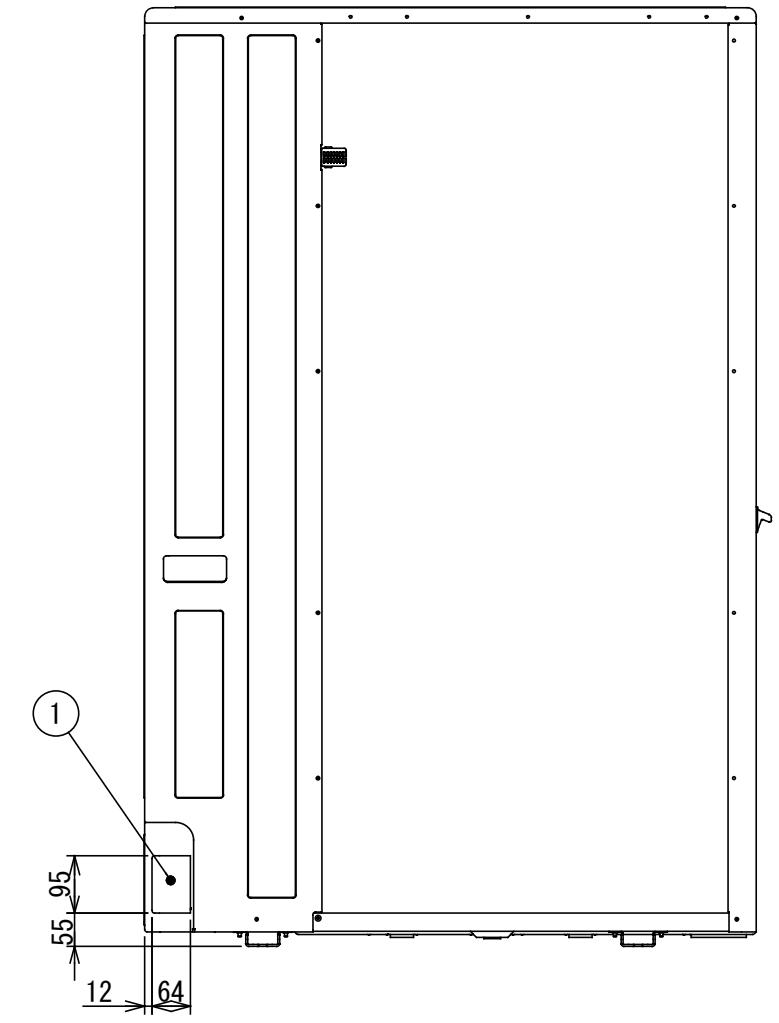
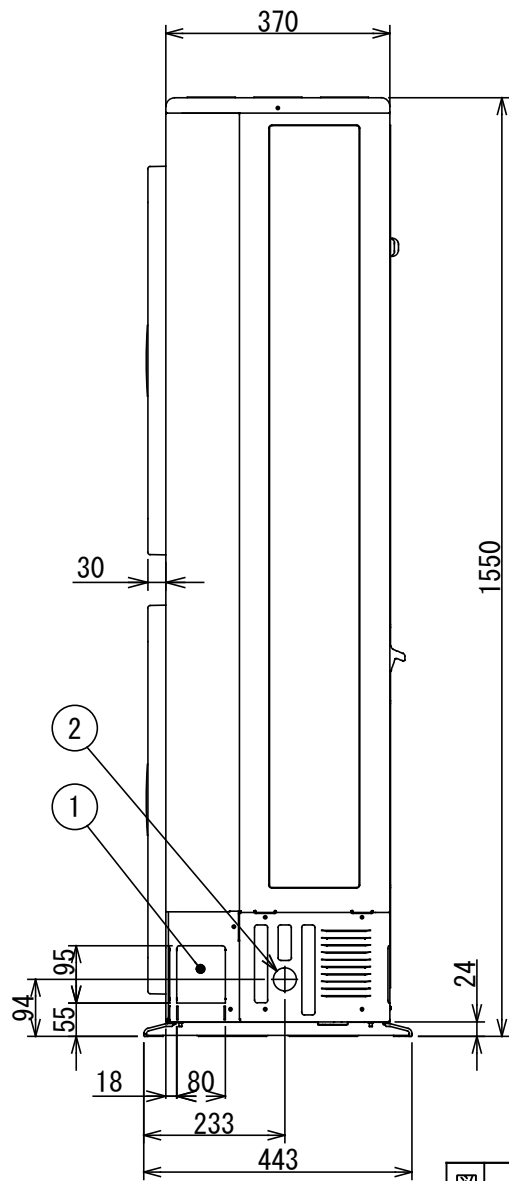
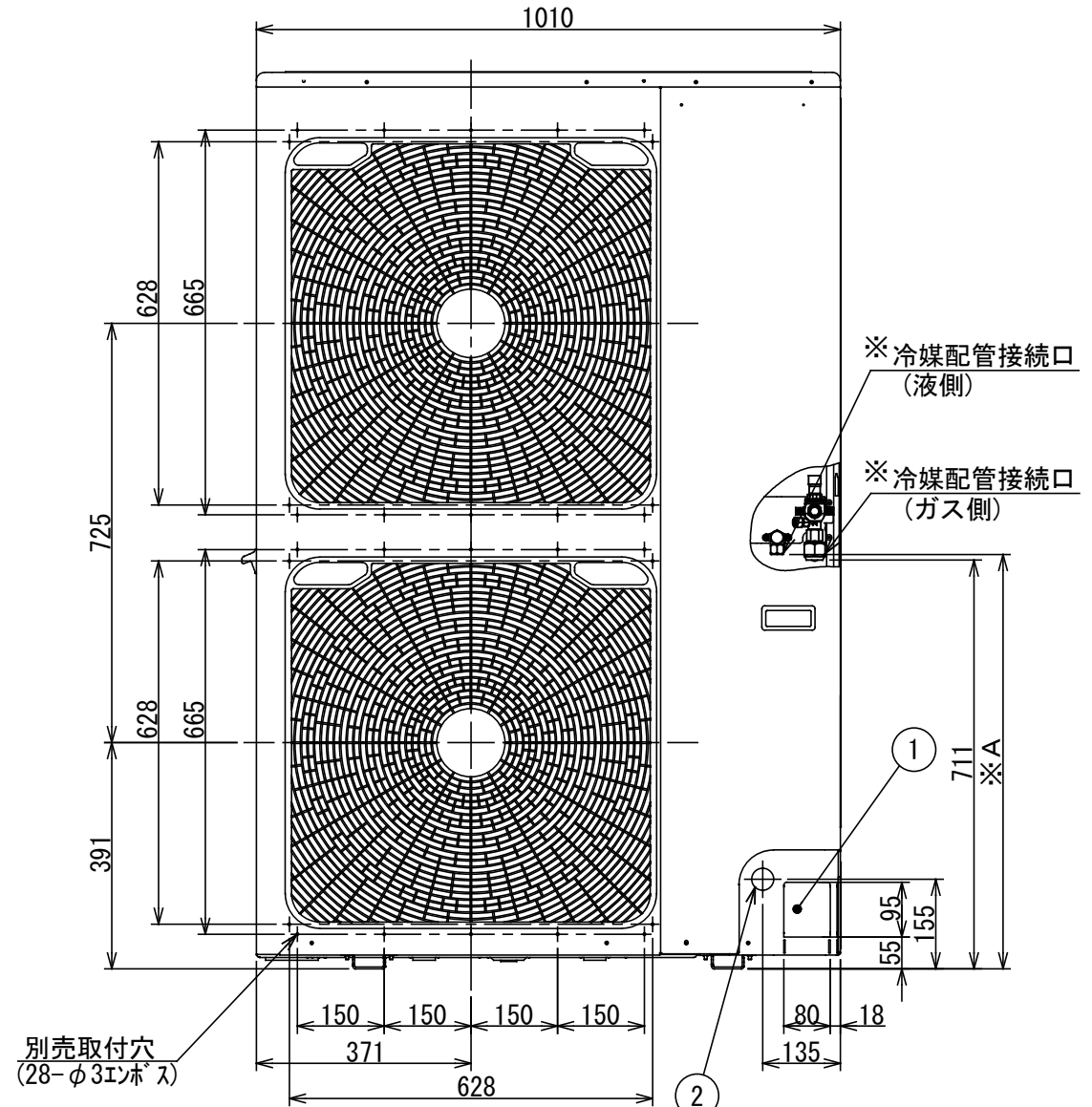
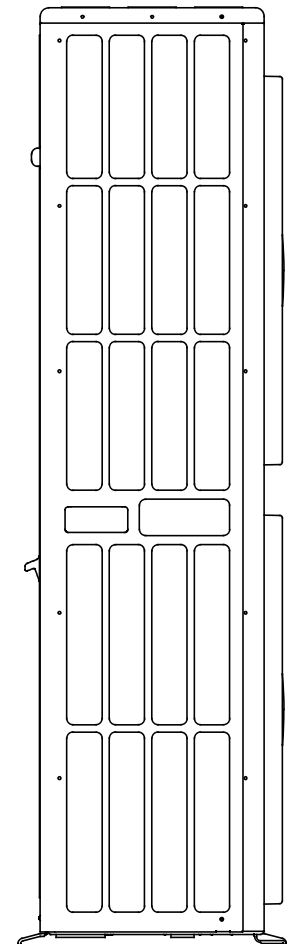
図番	T25G1503	04	図法
		214	
品名	東芝パッケージエアコン外部結線図 (ワイヤードツインタイプ)	尺度	単位
形名	東芝キャリア株式会社		



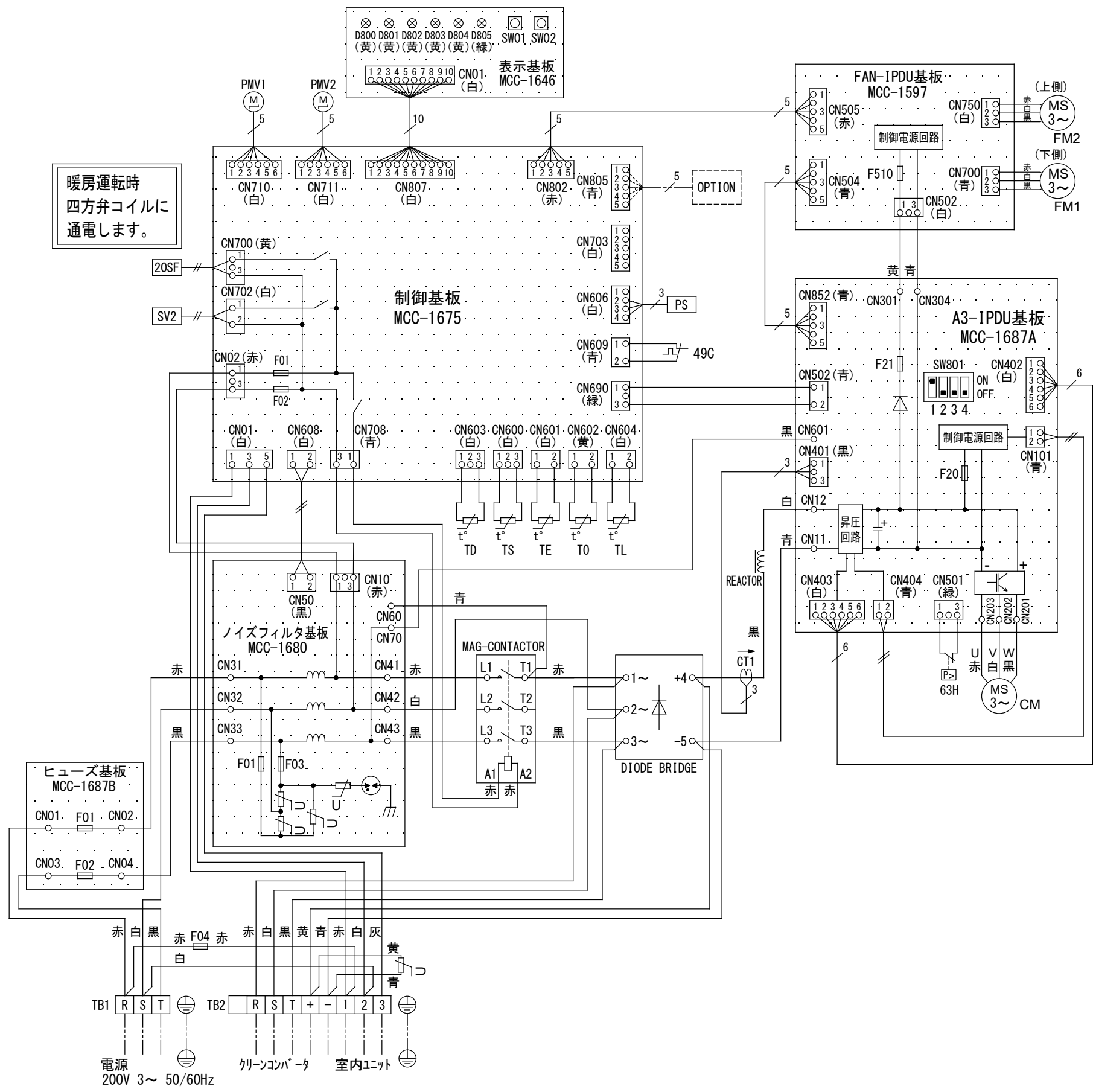
	名称	記事
①	冷媒配管取出口 室内外接続線取出口	ノックアウト穴
②	電源取入穴	φ38ノックアウト穴

※	配管接続口径		接続配管径		寸法A	寸法B
	液側	ガス側	液側	ガス側		
RP224	φ9.5	φ19.1	φ9.5	φ25.4	721	51
RP280	φ12.7	φ19.1	φ12.7	φ25.4	716	50

※ 室外機本体のホールドの接続径はφ19.1と  
 なっていますので、付属の継手配管を使用して  
 工事を行ってください。



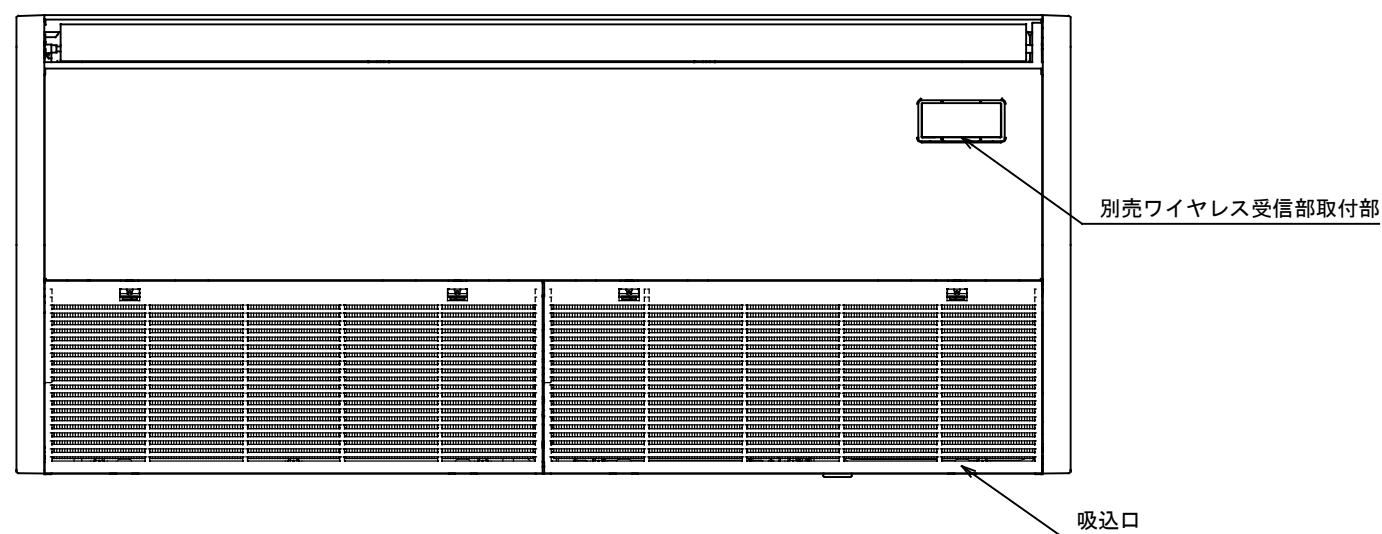
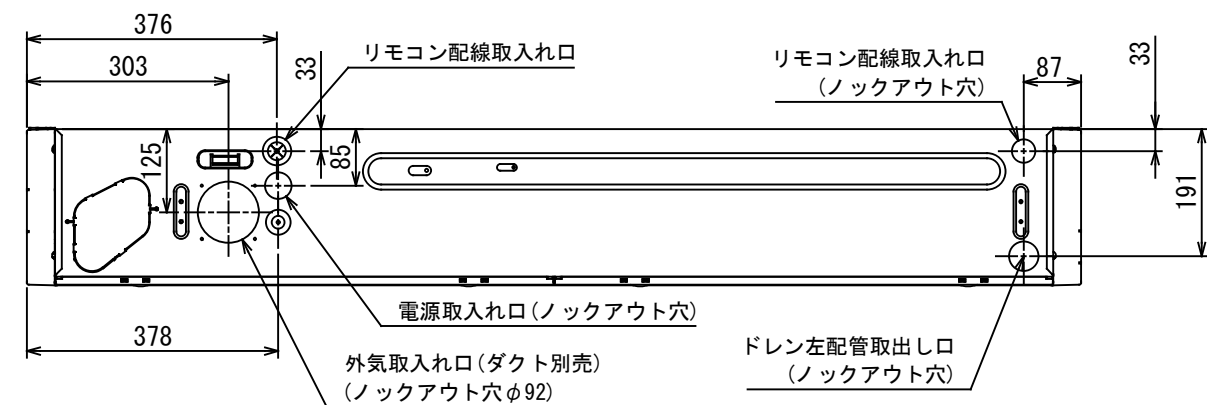
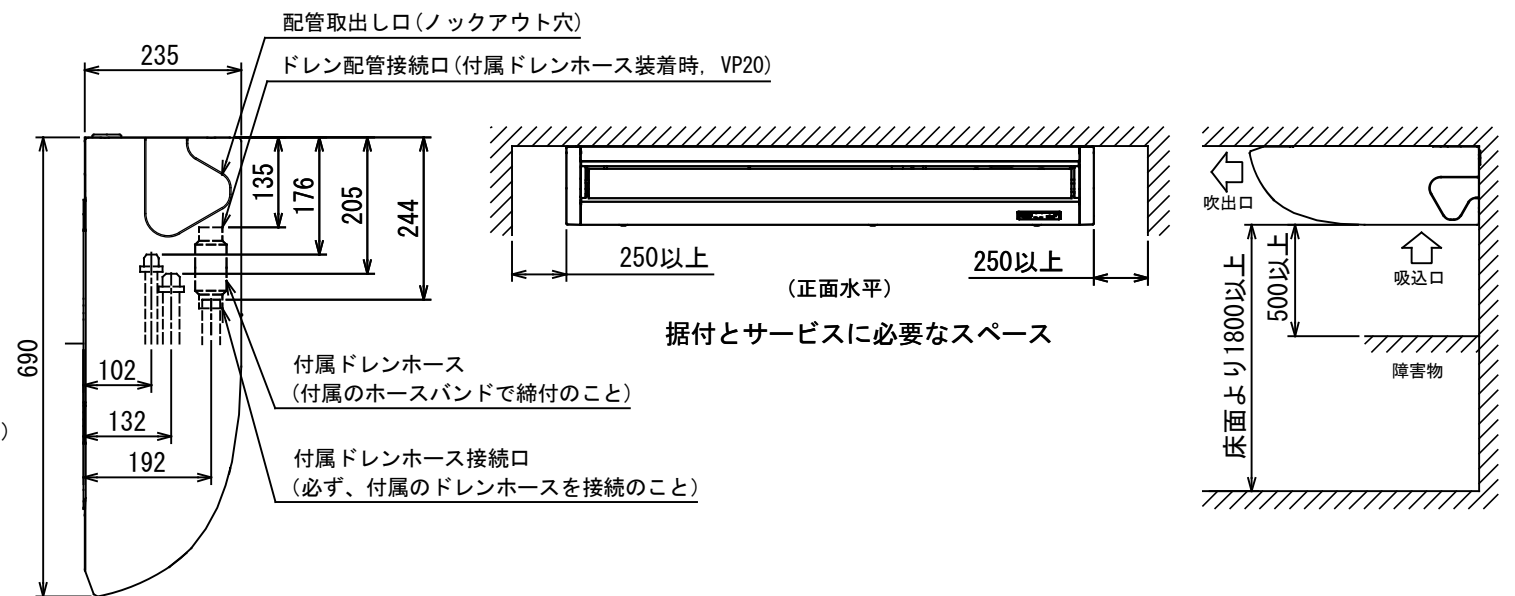
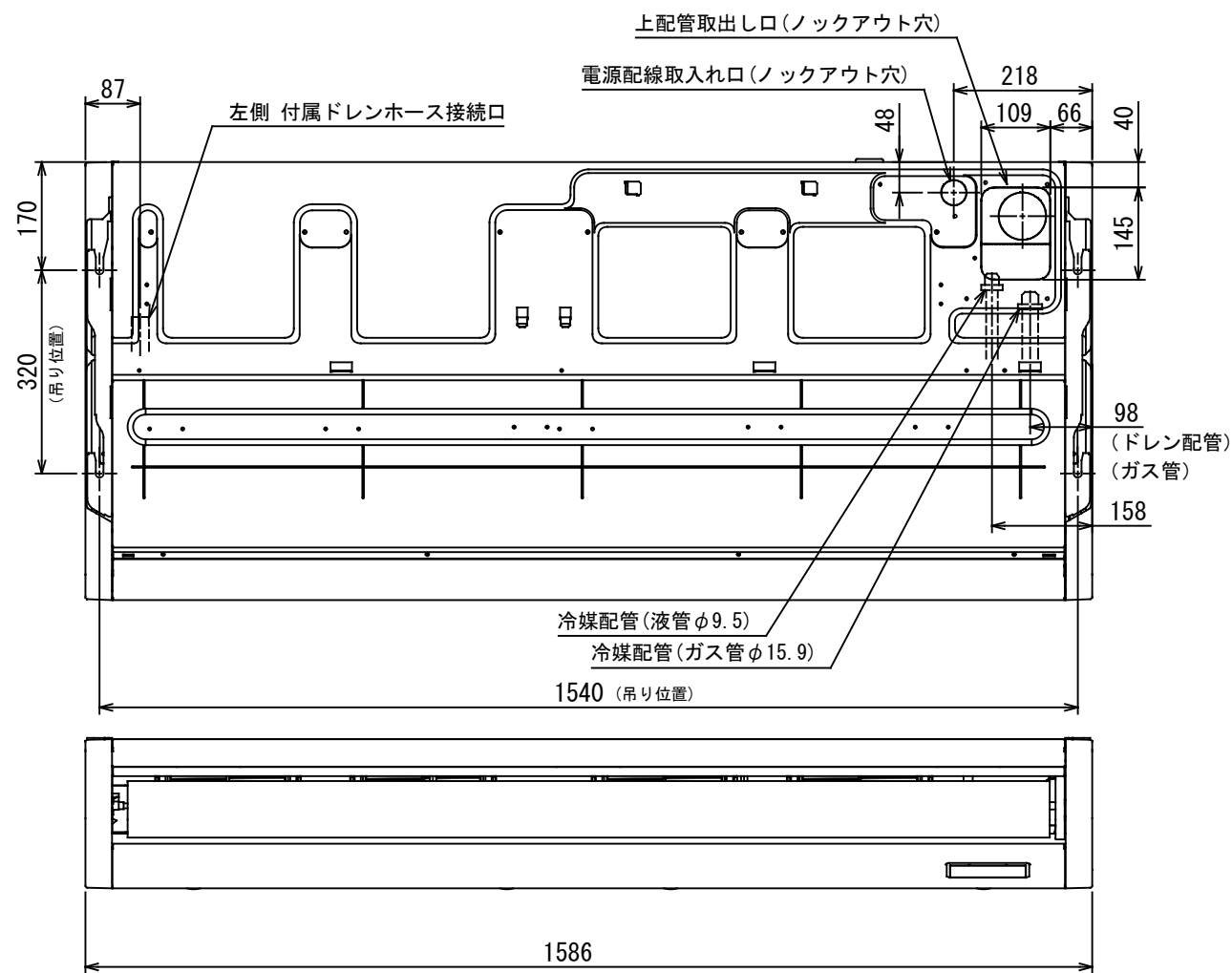
図番	T26C2003-ROA-RP2803HS	01	図法
品名	東芝パッケージエアコン 外形図	20Y	三角法
形名	ROA-RP2803HS		尺度単位 mm
		東芝キャリア株式会社	



記号	品名
20SF	四方弁コイル
49C	圧縮機バイメタルサーモ
63H	高圧スイッチ
CM	圧縮機
CT1	電流センサ
(MCC-1597)	ヒューズ(制御電源)
F510	T3. 15A 250VAC
(MCC-1675)	ヒューズ(CDB)
F01, F02	T3. 15A 250VAC
(MCC-1680)	ヒューズ(ノイズフィルタ)
F01, F03	T6. 3A 250VAC
(MCC-1687A)	ヒューズ(制御電源)
F20	T3. 15A 250VAC
(MCC-1687A)	ヒューズ(ファン)
F21	6. 3A 650VDC
(MCC-1687B)	ヒューズ(メイン)
F01, F02	70A 250VAC
F04	ヒューズ(室内-室外渡り保護用)
	T25A 250VAC
FM1, FM2	ファンモータ
PMV1, PMV2	電子制御弁コイル
PS	圧力センサ(低圧)
REACTOR	リアクタ
SV2	二方弁コイル
TB1	端子台(電源)
TB2	端子台(室内-室外接続用)
TD	配管温度センサ(吐出)
TE	熱交センサ1
TL	熱交センサ2
TO	外気温度センサ
TS	配管温度センサ(吸込)

1. 二点鎖線は現地配線、破線は別売付属品を示します。
2. □ は端子台、—○— は接続端子、□○□ はプリント基板上のコネクタを示します。
3. ⊕ は保護アースを示します。
4. □□□ はプリント基板を示します。

図番	T26D2003-ROA-RP2803HS	01	図法
品名	東芝パッケージエアコン 配線図	20Y	三角法
形名	ROA-RP2803HS		東芝キャリア株式会社
		尺度	単位
			m m

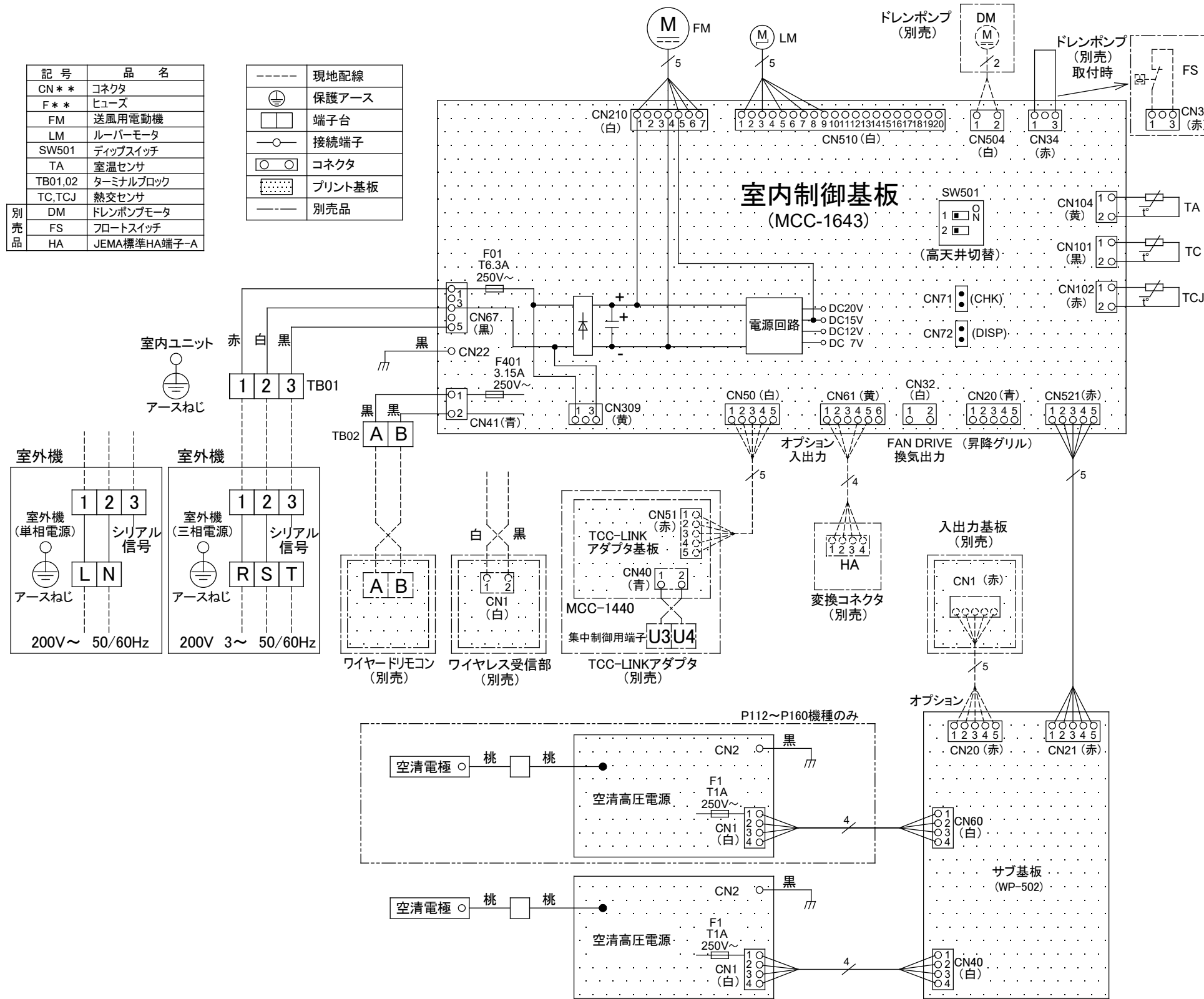


- 注) 1. 装置銘板の貼付位置: 吸込口内側の電気部品箱ふた表面  
 2. 冷媒配管は(上・右・後)の3方向より取り出し出来ます。  
 \* 別売のドレンアップキットを使用する場合、冷媒配管は上方向からしか取り出しできません。  
 \* 別売のオートグリルキットを使用する場合、冷媒配管の右取り出しはできません。

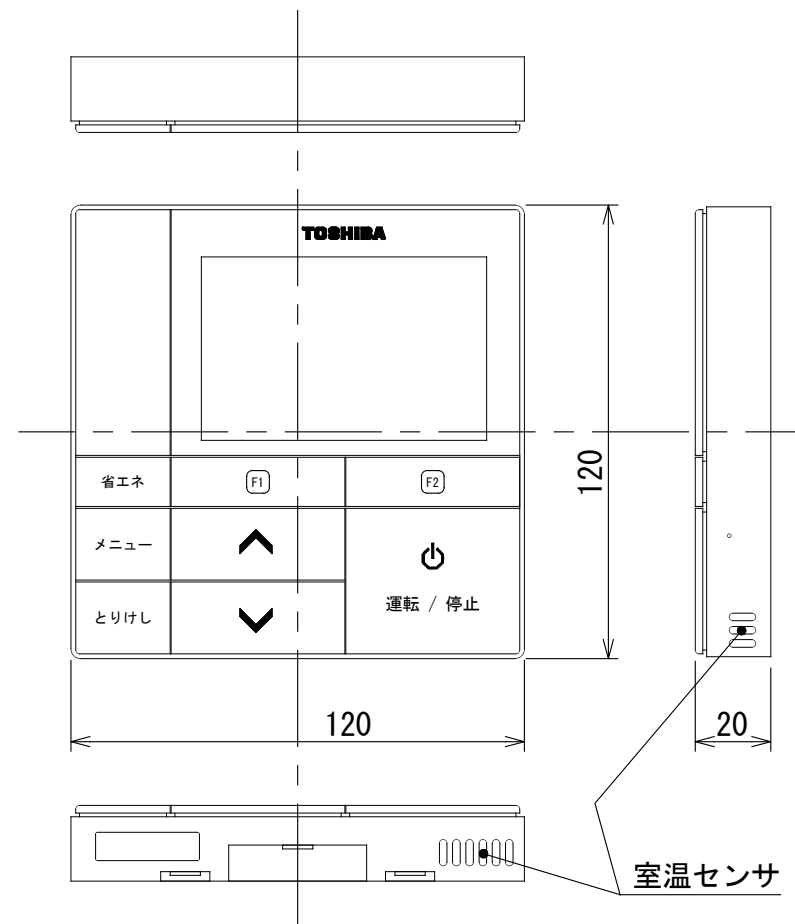
図番	T25A2007-AIC-RP1404H	01	図法
		214	三角法
品名	東芝パッケージエアコン外形図 (天井吊形)	尺度	単位
			m m
形名	AIC-RP1404H	東芝キャリア株式会社	

記号	品名
CN**	コネクタ
F**	ヒューズ
FM	送風用電動機
LM	ルーバーマータ
SW501	ディップスイッチ
TA	室温センサ
TB01,02	ターミナルブロック
TC,TCJ	熱交センサ
別売品	DM ドレンポンプモータ
	FS フロートスイッチ
	HA JEMA標準HA端子-A

---	現地配線
⊕	保護アース
□	端子台
○	接続端子
○	コネクタ
■	プリント基板
---	別売品



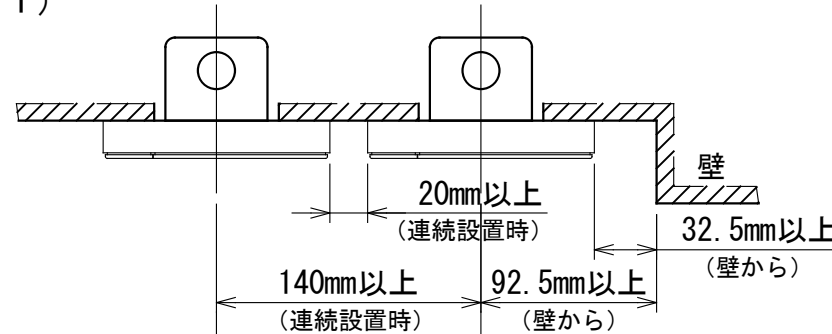
図番	T25B2002-AIC-RP1404H	01	図法
品名	東芝パッケージエアコン配線図 (天井吊形)	214	尺度 単位
形名	AIC-RP1404H	東芝キャリア株式会社	



**連続設置の場合の取付方法**

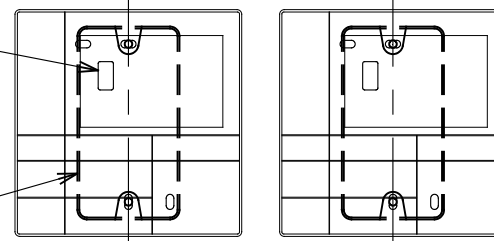
リモコンを壁面に取付ける場合は、図1・図2・図3の取付け方法を守ってください。

(図1)

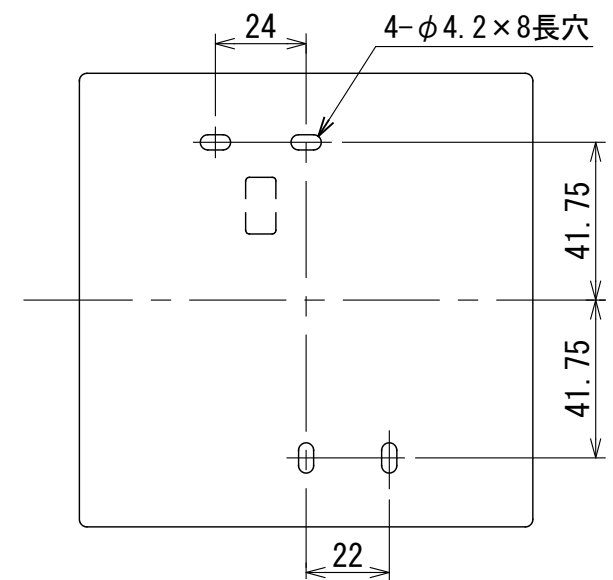


リモコン線引出し口

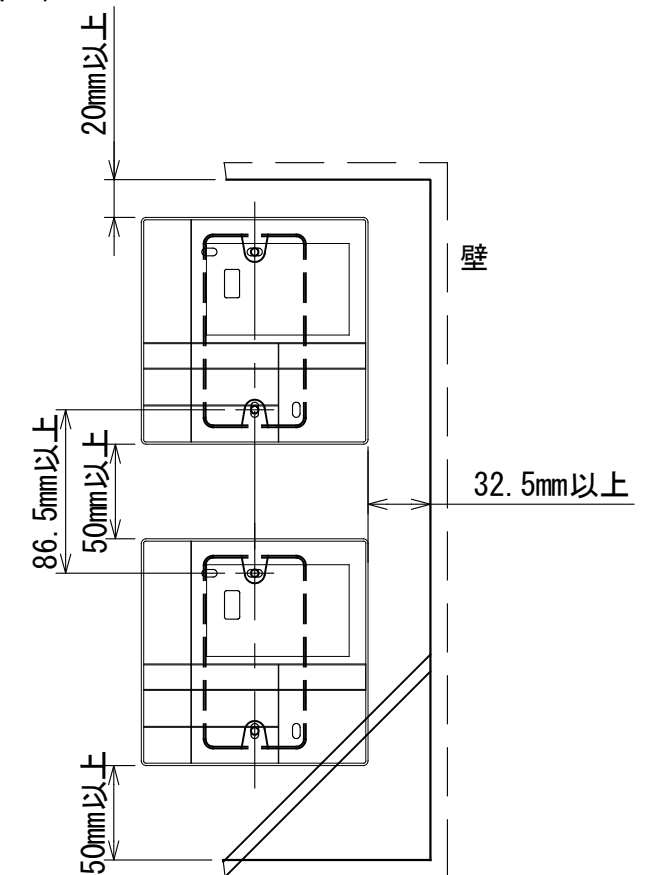
JIS C8340  
1個用スイッチボックス  
(カバーなし)



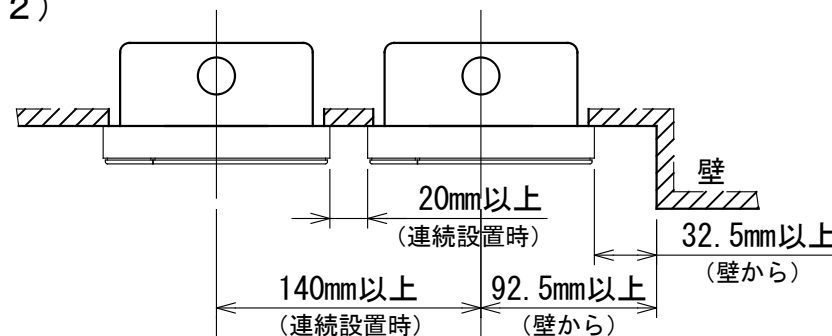
**<リモコン取付け寸法>**



(図3)

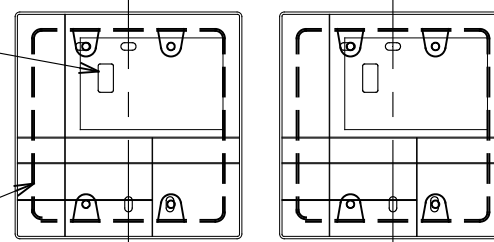


(図2)



リモコン線引出し口

JIS C8340  
2個用スイッチボックス  
(カバーなし)



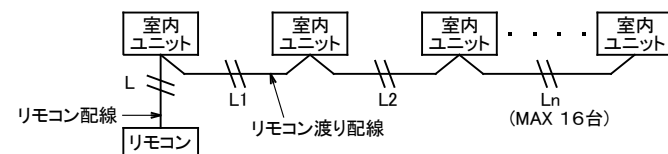
お願い  
配線を埋込まれる場合は、JIS-C8340  
1個用スイッチボックス(カバーなし)  
又は、2個用スイッチボックス(カバーなし)  
を現地手配し、埋込んでください。

**リモコン配線とリモコン渡り線**

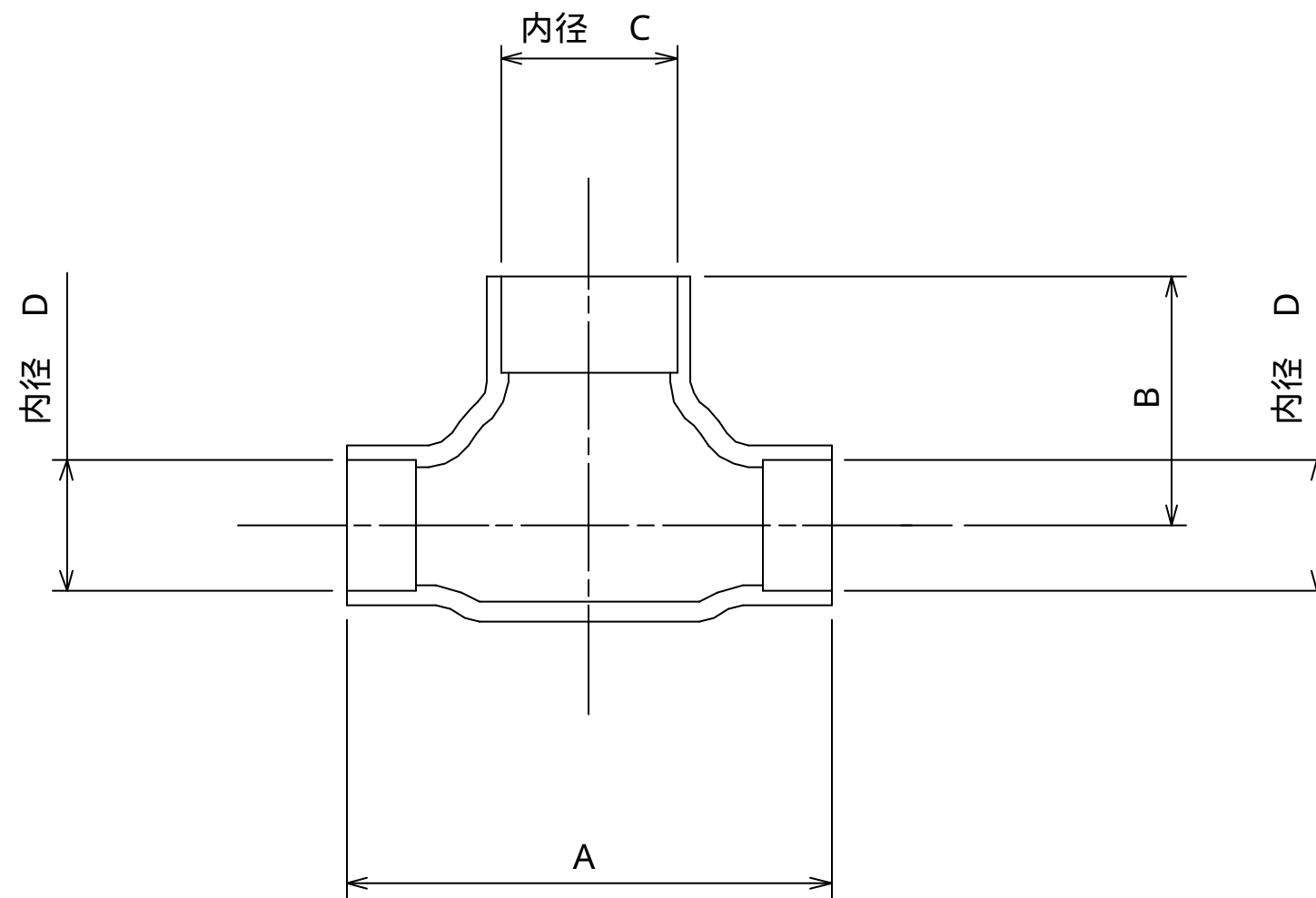
リモコン配線(通信線)とAC100V/200Vの配線を  
直接接触させたり、同一電線管に収めること  
はできません。ノイズ等により、制御系統に  
異常が生じる恐れがあります。

※ご使用のリモコンによって異なります。

線種	VCTF:0.3mm <sup>2</sup> ×2			VCTF:0.5mm <sup>2</sup> ~2.0mm <sup>2</sup> ×2		
	1リモコン	2リモコン	ワイヤレスの2リモコン	1リモコン	2リモコン	ワイヤレスの2リモコン
リモコン配線とリモコン渡り配線の総配線長(L+L1+L2+...+Ln)	200mまで	120mまで	200mまで	500mまで	300mまで	400mまで
リモコン渡り配線の総配線長(L1+L2+...+Ln)	200mまで			200mまで		



図番	T24E2001-RBC-AMSU51	01	図法
品名	業務用空調別売部品外形図 (省エネneoリモコン)	20Z	三角法
形名	RBC-AMSU51		東芝キャリア株式会社
		尺度	単位
			mm



	A	B	C	D	P224用	P280用
液側	35	18	12.7	9.5	-	
	34	14	9.5	9.5		-
ガス側	74	37	25.4	15.9		

適用機種		図面番号		T29E0501-01		
RBC-TWP101		品名	東芝パッケージエアコン用別売部品 外形図 分岐管	尺度	図法	三角法
<b>東芝キヤリア株式会社</b>						