

セット名称 **RCSB14043MU**
 仕様表 (室内ユニット) AIC-RP714H ×2

(室外機) ROA-RP1403HS
 (分岐管) RBC-TWP50

天吊
 インバータ
 同時ツイン

東芝パッケージエアコン

(空冷インバータヒートポンプ式天井吊形)

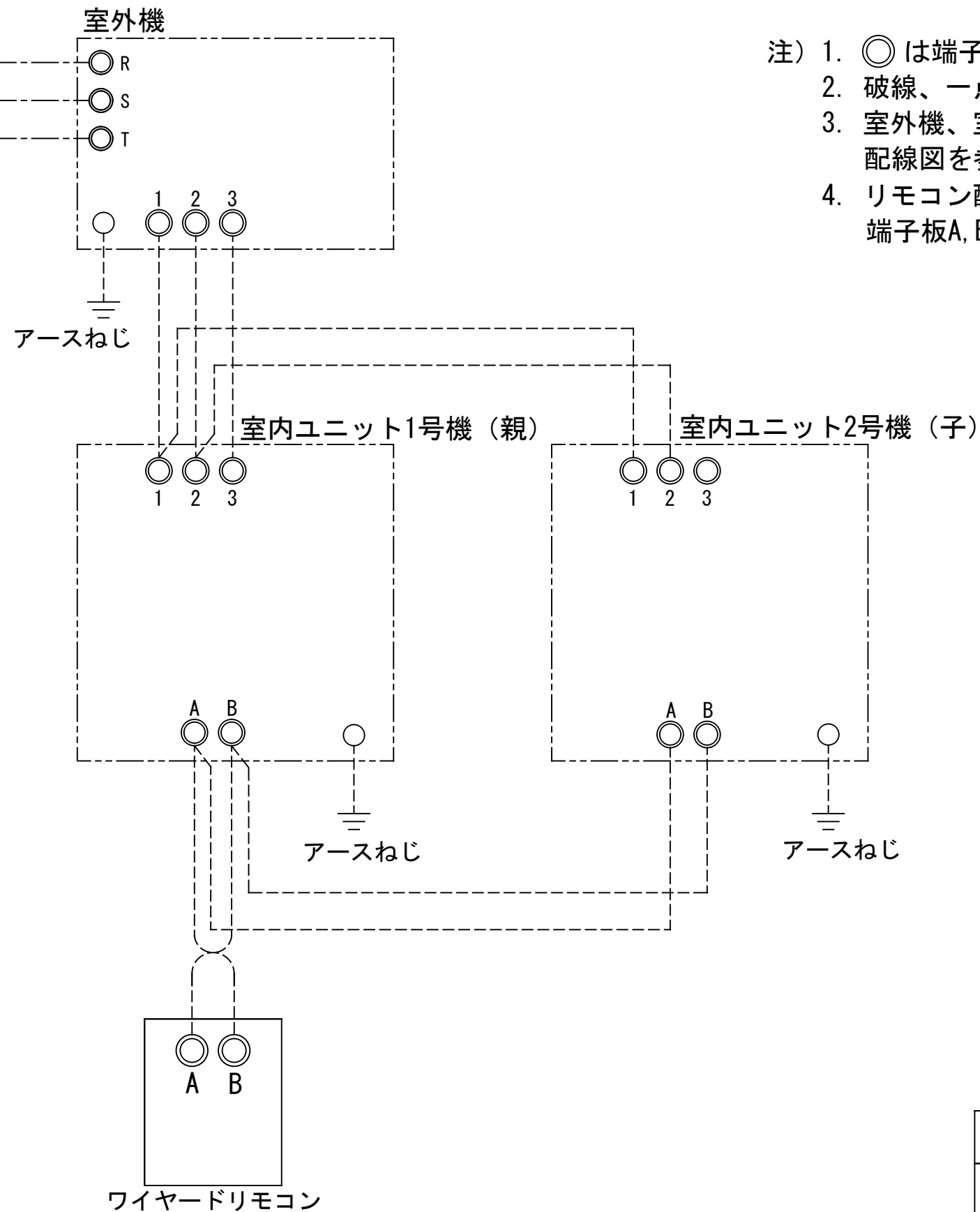
[グリーン購入法適合]
 (50/60Hz)

冷房性能 (注1)	定格冷房標準能力	kW	12.5 < 3.1 ~ 14.0 >		室	形名		ROA-RP1403HS			
	額熱比	-	0.74			外形寸法	高さ	mm	1,050		
	定格冷房標準エネルギー消費効率	-	2.74 / 2.74				幅	mm	1,010		
	中間冷房標準能力	kW	5.7				奥行	mm	370		
	中間冷房中温能力	kW	6.0			総質量	kg	76			
	最小冷房中温能力	kW	3.6				形式	全密閉形			
	暖房性能 (注1)	定格暖房標準能力	kW	14.0 < 2.6 ~ 16.0 >		圧縮機	圧縮機用電動機定格出力	kW	3.21		
		定格暖房標準エネルギー消費効率	-	3.77 / 3.77			極数	4			
		中間暖房標準能力	kW	6.3		空気熱交換器	フィンチューブ				
		最小暖房標準能力	kW	3.5		冷媒制御	(冷)	電子制御弁			
通年エネルギー消費効率 (注5)	APF2015 (JIS B 8616:2015)	-	5.4 / 5.4		送風装置	送風機	プロペラファン				
	APF (JIS B 8616:2006)	-	5.1 / 5.1			標準風量	m³/min	86.7			
冷暖平均エネルギー消費効率	-	-	3.25 / 3.25		電動機	kW	0.100				
	電源	(注2)	三相 200V 50/60Hz		高圧スイッチ	MPa	-	-			
電気特性 (注1)	消費電力	冷房	定格冷房標準	kW	4.57 / 4.57		低圧スイッチ	MPa	-	-	
			中間冷房標準	kW	1.13 / 1.13			保護装置	吐出温度センサー 過電流センサー 圧縮機サーモ		
		中間冷房中温	kW	0.998 / 0.998		ケースヒータ	W		-		
		最小冷房中温	kW	0.495 / 0.495		定格騒音(音響パワーレベル)	(冷) dB		73		
		定格暖房標準	kW	3.71 / 3.71		(注6) (暖) dB	73				
		中間暖房標準	kW	1.07 / 1.07		運転音(音圧レベル)	(冷) dB	57			
	最小暖房標準	kW	0.598 / 0.598		(注7) (暖) dB	58					
	運転電流	(冷)	13.9 / 13.9		IPコード	IPX4					
		(暖)	11.4 / 11.4		法定冷凍トン	2.66					
	力率	(冷)	95 / 95		設計圧力	高圧部	MPa	4.15			
(暖)		94 / 94		低圧部	MPa	2.21					
始動電流	A	- / -		冷媒・出荷時封入量	kg	R32・2.20					
室内ユニット	形名		AIC-RP714H		冷媒追加不要の最大実長	m	30				
	外装		ビュアホワイト(マンセルN9.1)		冷媒追加量	g/m	主配管: 35 分岐配管: 35				
	外形寸法	高さ	mm	235		室外機・分岐管間	mm	ガス側: φ15.9 液側: φ9.5			
		幅	mm	1,270		分岐管・室内ユニット間	mm	ガス側: φ15.9 液側: φ9.5			
		奥行	mm	690		最大実長	m	50			
	総質量	kg	30		最大落差	m	室外機が上の場合: 30 室外機が下の場合: 30				
	空気熱交換器	フィンチューブ				分岐配管最大長さ	m	15			
	防音・断熱材	発泡ポリスチレン, ポリエチレンフォーム				分岐配管長さの最大差	m	10			
	送風装置	送風機	シロッコファン		漏電遮断器	(注9)	30A, 30mA 0.1sec以下				
		風量	(注8) m³/min	23.5 / 17.3 / 16.7 / 13.5 / 12.5		手元開閉器	容量	A	30		
送風装置	電動機	kW	0.094		開閉器	ヒューズ	A	30			
	エアフィルター	室内ユニットに付属				配線用遮断器	A	30			
運転調整装置	運転調整装置	(注4)	リモコンスイッチ		電源配線	線径	電源線こう長(最大)				
	ドレン口径(呼び径)	20(塩ビ管)				単線1.6mm	- / -				
	定格騒音(音響パワーレベル)	(注6) dB(A)	56 / 53 / 51 / 46 / 44			単線2.0mm	- / -				
	急/強+/強/弱+/弱					燃線3.5mm²	- / -				
	運転音(音圧レベル)	(注7) dB(A)	41 / 38 / 36 / 31 / 29			燃線5.5mm²	21 / 21				
電熱装置	急/強+/強/弱+/弱					燃線8.0mm²	30 / 30				
	電熱装置	取付不可				燃線14.0mm²	53 / 53				
電熱装置	急/強+/強/弱+/弱					燃線22.0mm²	84 / 84				
	電熱装置					燃線38.0mm²	- / -				
連絡線	室外機・室内ユニット間	75 m以下		単線1.6mm×3本							
	室内A・室内B間					(電源線)	単線1.6mm×2本				
				(信号線)	燃線0.5mm×2本						
リモコンコード		(室内Aのみ接続します)		(500mまで)	VCTF0.5-2.0mm2 2芯 など						

(注1) 冷房・暖房性能および電気特性は、JIS B 8616:2015による温度条件、基準配管《配管相当長7.5m(P40~P63形は5m)、落差0m》のときの値です。
 〈 〉内は能力範囲を示します。
 (注2) 電源電圧は、変動があった場合でも±10%を超えないようにしてください。
 (注3) 同一室内ユニットを2台使用し、表示は室内ユニット1台あたりの値を示します。
 (注4) リモコンスイッチは別売部品です。
 リモコンコード配線長は『リモコン外形図』を参照してください。
 (注5) 経済産業省告示213号「エアコンディショナーの性能の向上に関する製造事業者等の判断基準等」
 (通称:省エネ法基準値)における通年エネルギー消費効率は、「APF (JIS B 8616:2006)」が適用されます。
 (注6) 定格騒音(音響パワーレベル)は、JIS B 8616:2015に基づいた値です。
 (注7) 運転音(音圧レベル)は、JIS B 8616:2006に基づいた値です。
 (注8) 定格風量は「急」です。
 (注9) 漏電遮断器が地絡保護専用の場合には手元開閉器+ヒューズ、または配線用遮断器を設けてください。漏電遮断器は、高調波対応品を使用してください。

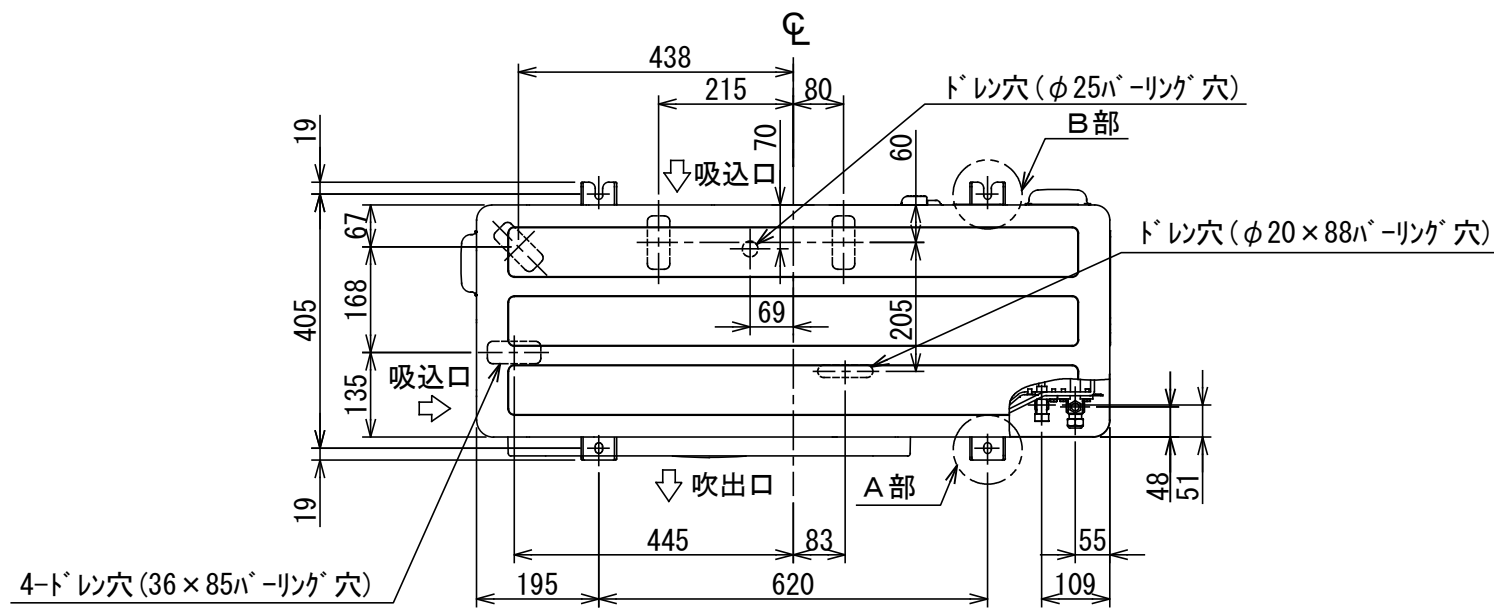
電源 三相 200V
50/60Hz

漏電遮断器
手元開閉器

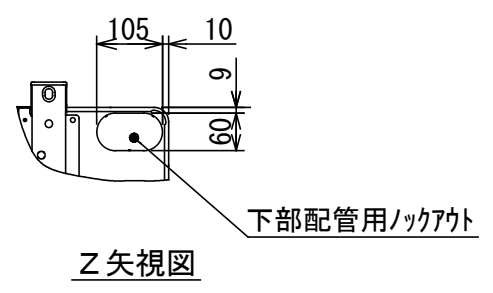
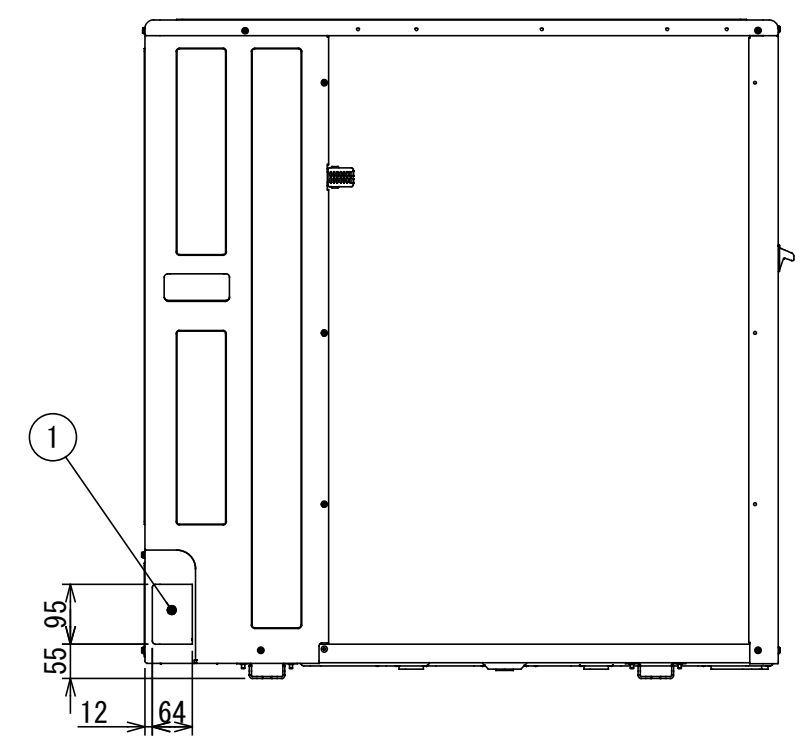
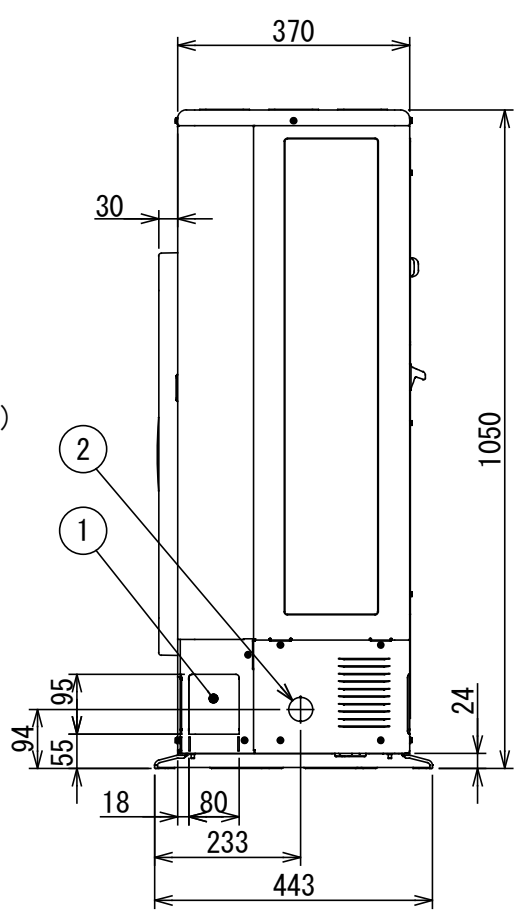
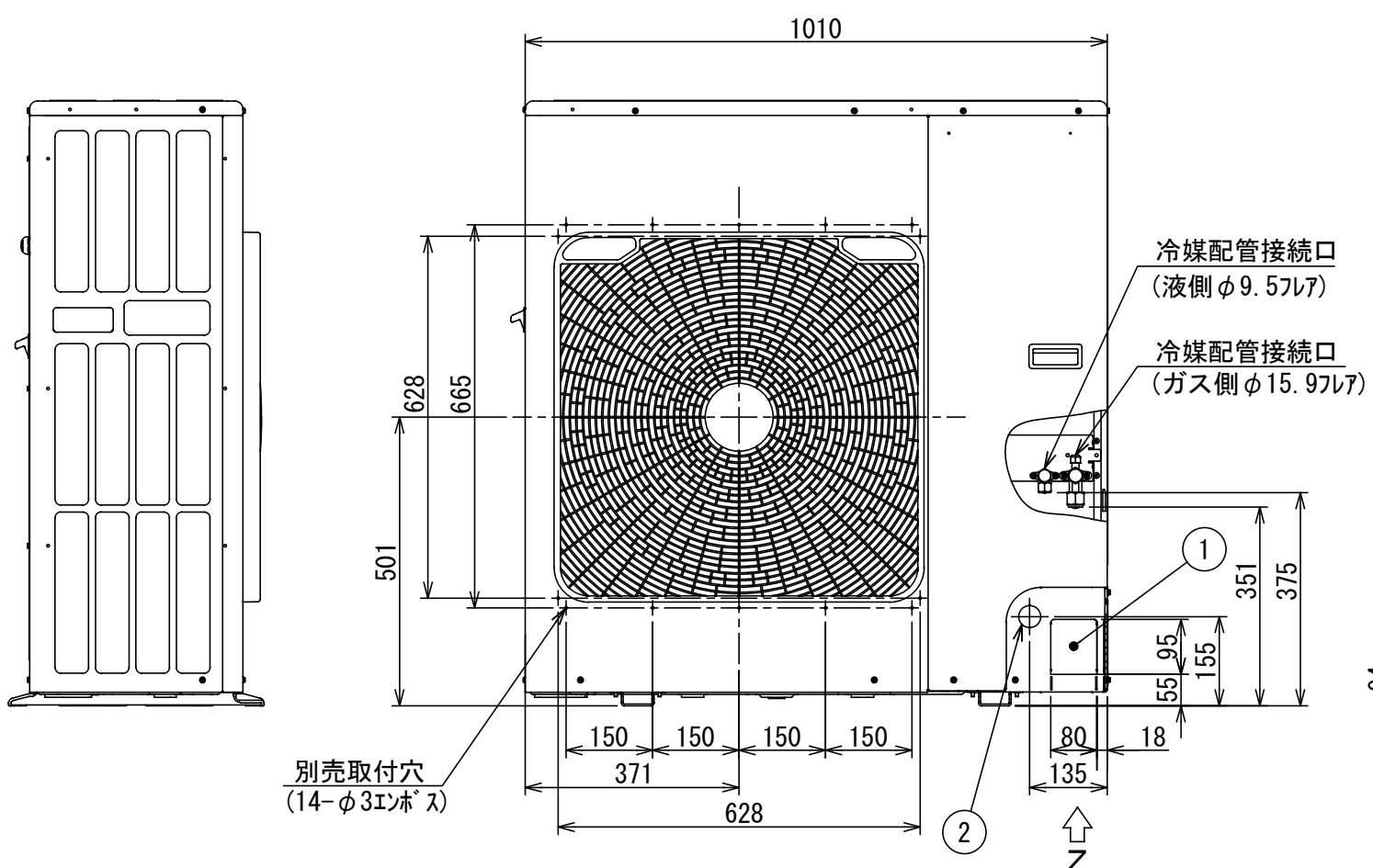
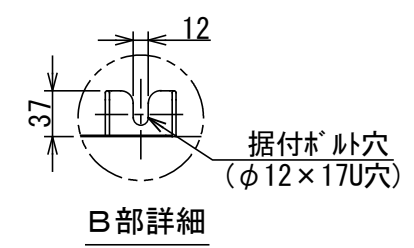
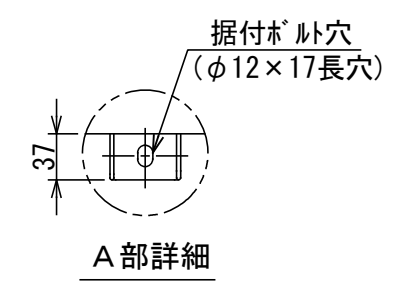


- 注) 1. ◎ は端子板を示します。
 2. 破線、一点鎖線は現地配線を示します。
 3. 室外機、室内ユニットの内部配線は、各々の機種
の配線図を参照してください。
 4. リモコン配線には極性がありませんので、室内ユニット
端子板A, Bへの接続は逆になってもかまいません。

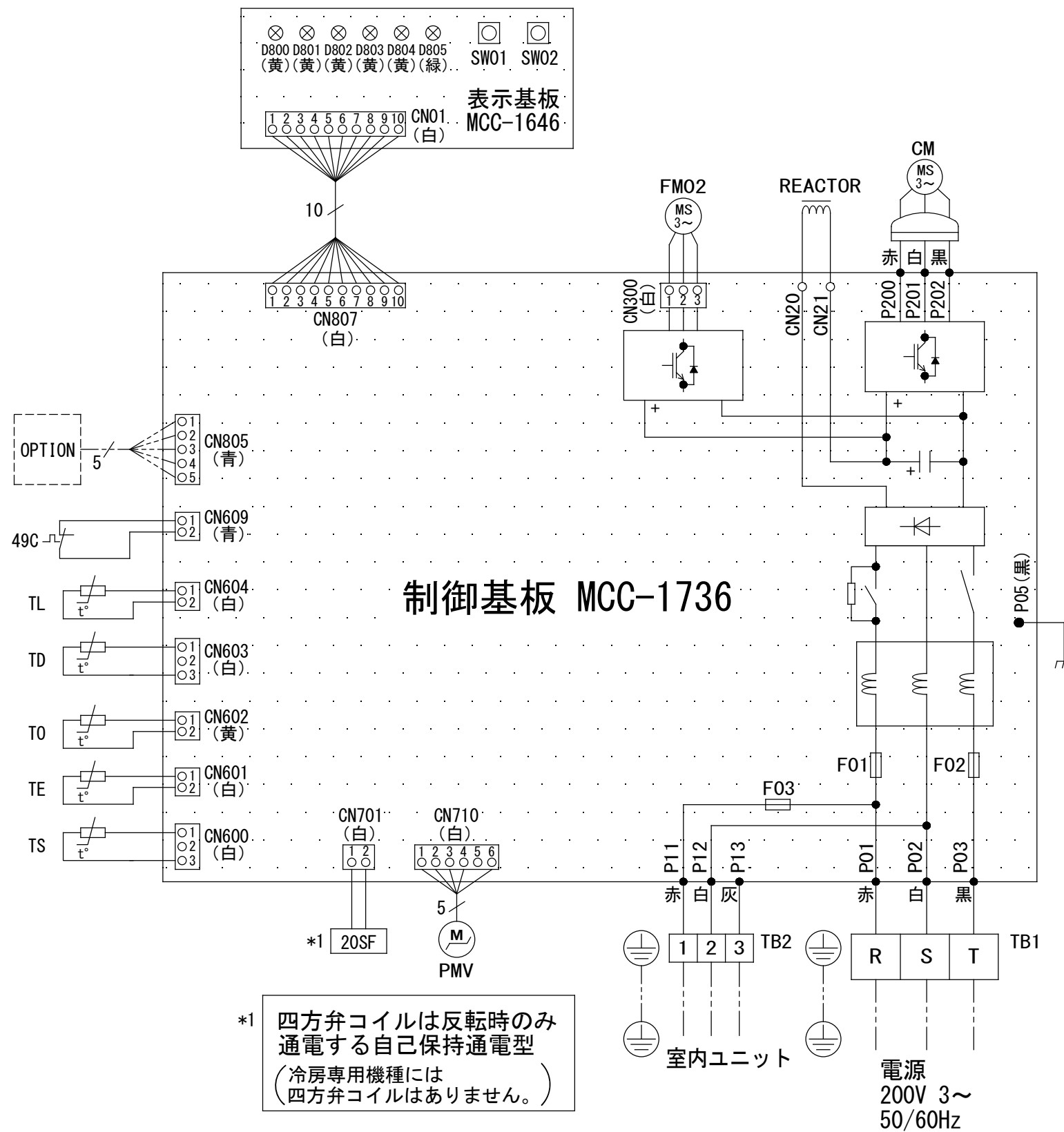
図番	T25G1503	04	図法
		214	
品名	東芝パッケージエアコン外部結線図 (ワイヤードツインタイプ)	尺度	単位
形名	東芝キャリア株式会社		



	名称	記事
①	冷媒配管取出口 室内外接続線取出口	ノックアウト穴
②	電源取入穴	φ38ノックアウト穴



図番	T26C1826-ROA-RP1403HS	02	図法
品名	東芝パッケージエアコン 外形図	215	三角法
形名	ROA-RP1403HS		尺度単位 mm
		東芝キャリア株式会社	

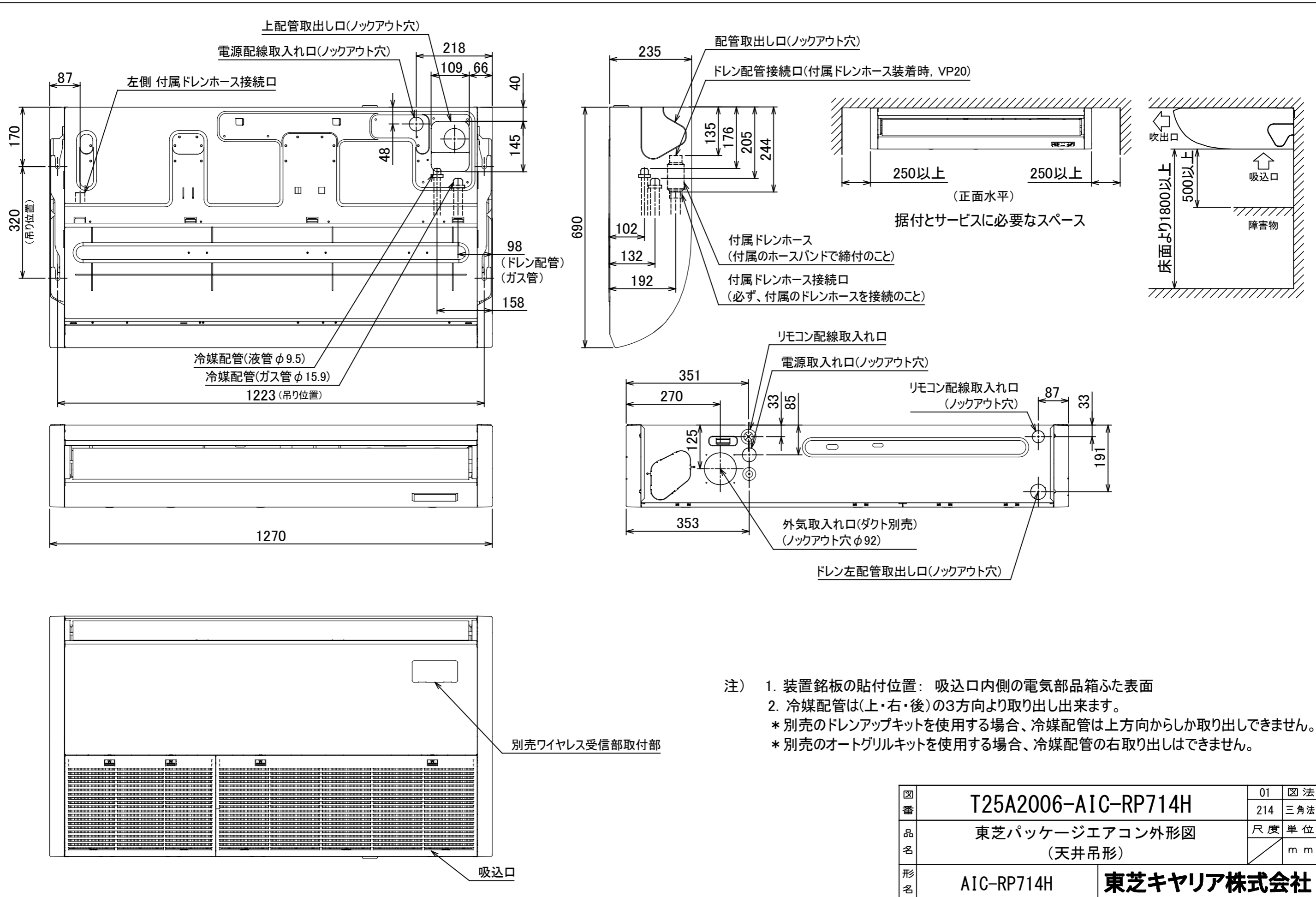


*1 四方弁コイルは反転時のみ
通電する自己保持通電型
(冷房専用機種には
四方弁コイルはありません。)

記号	品名
20SF	四方弁コイル (*1)
49C	圧縮機バイメタルサーモ
CM	圧縮機
F01	FUSE(メイン電源用)
F02	30A/AC250V
F03	FUSE(室内-室外渡り保護用) T10A/AC250V
FM02	ファンモータ
PMV	電子制御弁コイル
REACTOR	リアクタ
TB1	端子台(電源)
TB2	端子台(室内-室外接続用)
TD	配管温度センサ(吐出)
TE	熱交センサ1
TL	熱交センサ2
TO	外気温度センサ
TS	配管温度センサ(吸込)

1. 二点鎖線は現地配線、破線は別売付属品を示します。
2. □ は端子台、—○— は接続端子、□□ はプリント基板のコネクタを示します。
3. ⊕ は保護アースを示します。
4. □□□□ はプリント基板を示します。
5. 冷房専用機種には四方弁コイル (*1) はありません。

図番	T26D1830-R0A-RP1403HS	02	図法
		215	
品名	東芝パッケージエアコン 配線図	尺度	単位
形名	R0A-RP1403HS	東芝キャリア株式会社	

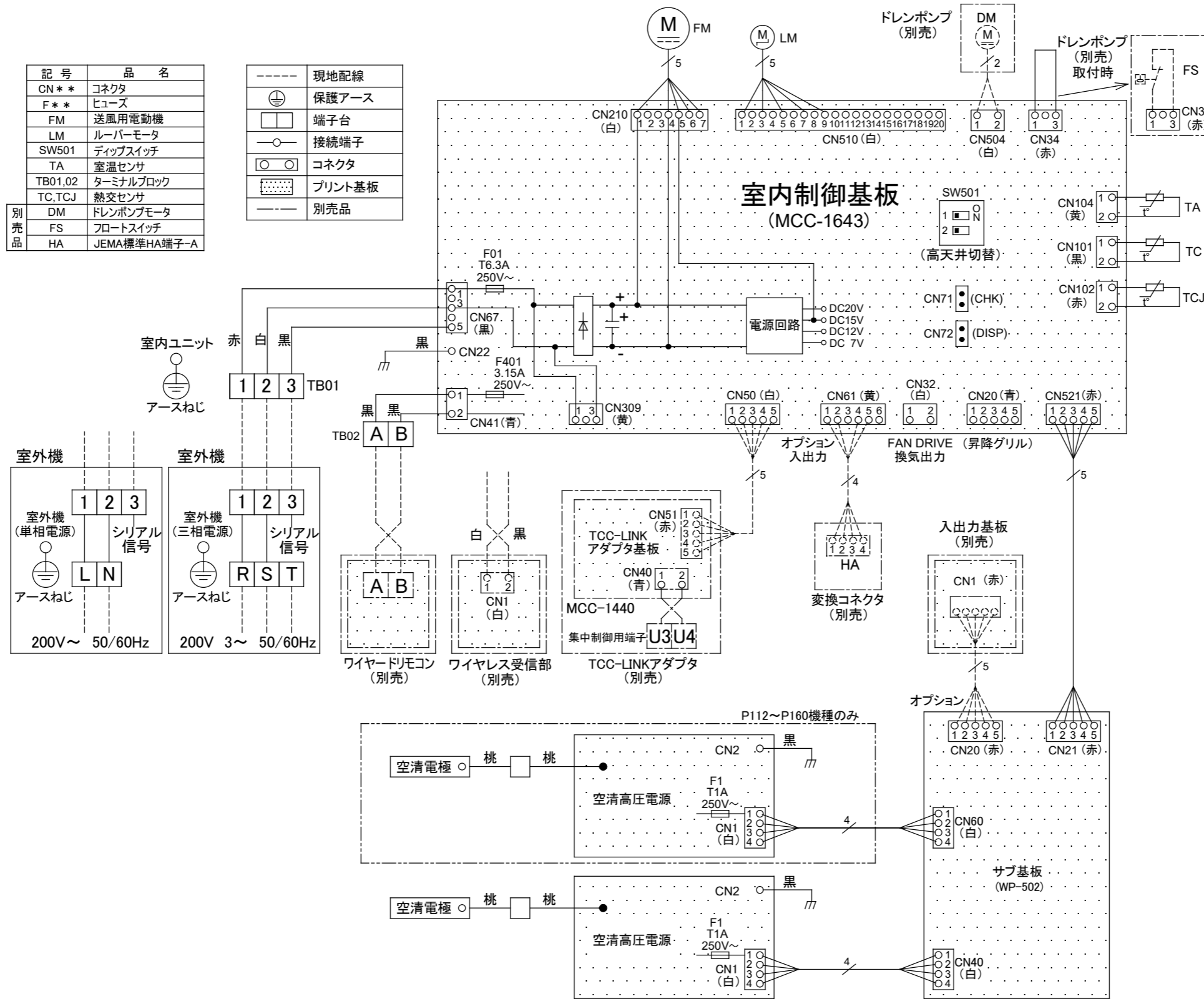


- 注) 1. 装置銘板の貼付位置: 吸込口内側の電気部品箱ふた表面
 2. 冷媒配管は(上・右・後)の3方向より取り出し出来ます。
 * 別売のドレンアップキットを使用する場合、冷媒配管は上方向からしか取り出しできません。
 * 別売のオートグリルキットを使用する場合、冷媒配管の右取り出しはできません。

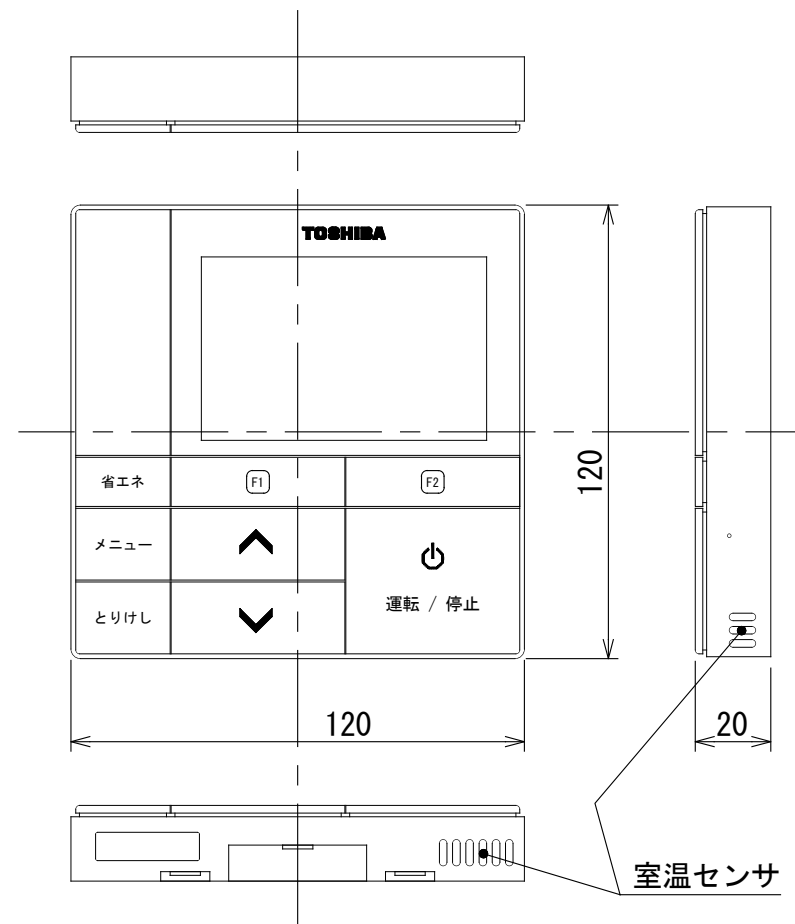
図番	T25A2006-AIC-RP714H	01	図法
品名	東芝パッケージエアコン外形図 (天井吊形)	214	三角法
形名	AIC-RP714H		東芝キャリア株式会社
		尺度	単位
			m m

記号	品名
CN**	コネクタ
F**	ヒューズ
FM	送風用電動機
LM	ルーバーマータ
SW501	ディップスイッチ
TA	室温センサ
TB01,02	ターミナルブロック
TC,TCJ	熱交センサ
別売品	DM ドレンポンプモータ
	FS フロートスイッチ
	HA JEMA標準HA端子-A

---	現地配線
⊕	保護アース
□	端子台
○	接続端子
○	コネクタ
□	プリント基板
---	別売品



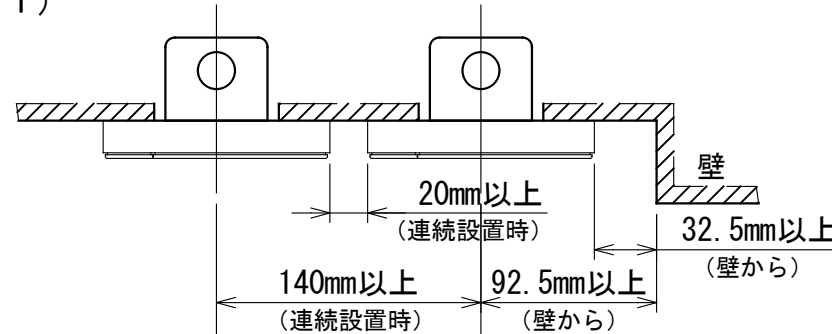
図番	T25B2002-AIC-RP714H	01	図法
品名	東芝パッケージエアコン配線図 (天井吊形)	214	尺度 単位
形名	AIC-RP714H	東芝キャリア株式会社	



連続設置の場合の取付方法

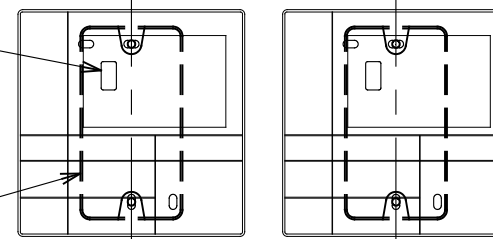
リモコンを壁面に取付ける場合は、図1・図2・図3の取付け方法を守ってください。

(図1)

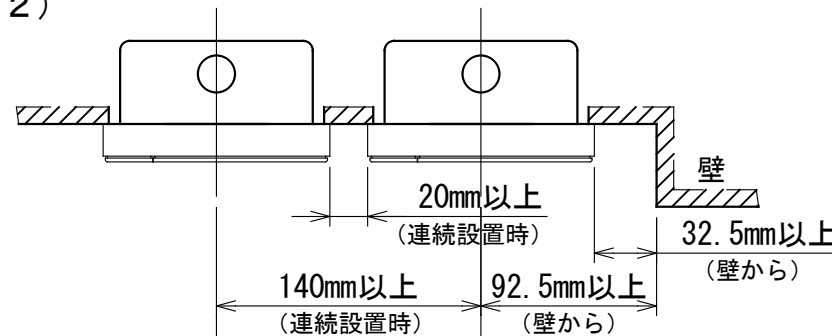


リモコン線引出し口

JIS C8340
1個用スイッチボックス
(カバーなし)

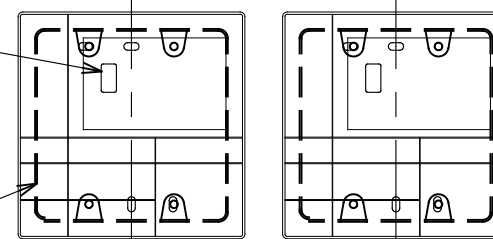


(図2)

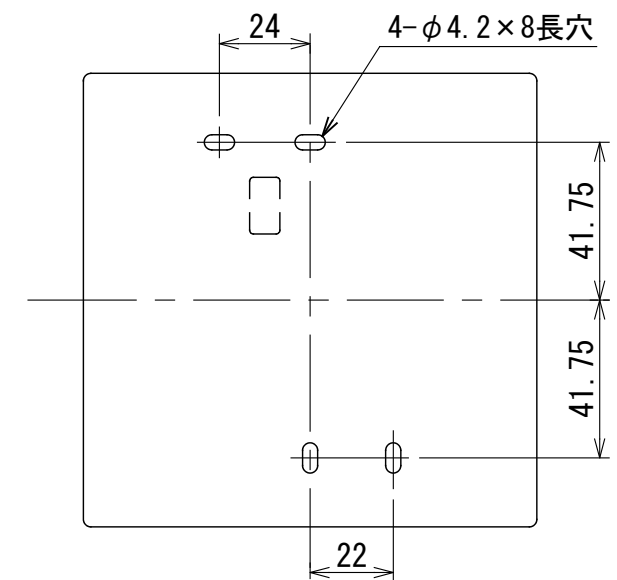


リモコン線引出し口

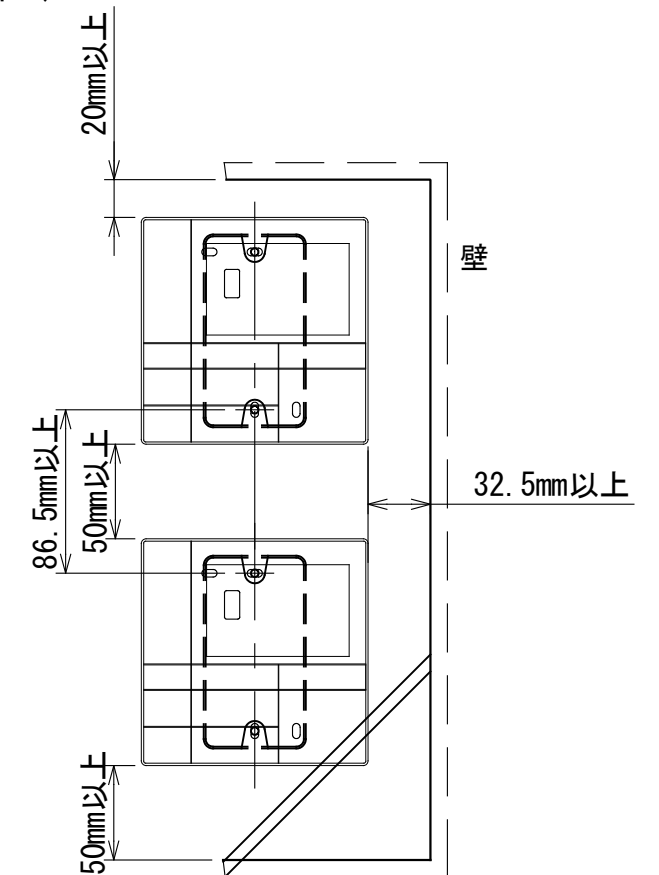
JIS C8340
2個用スイッチボックス
(カバーなし)



<リモコン取付け寸法>



(図3)



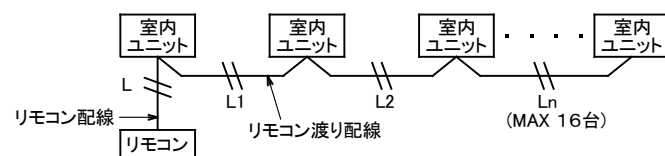
お願い
配線を埋込まれる場合は、JIS-C8340
1個用スイッチボックス(カバーなし)
又は、2個用スイッチボックス(カバーなし)
を現地手配し、埋込んでください。

リモコン配線とリモコン渡り線

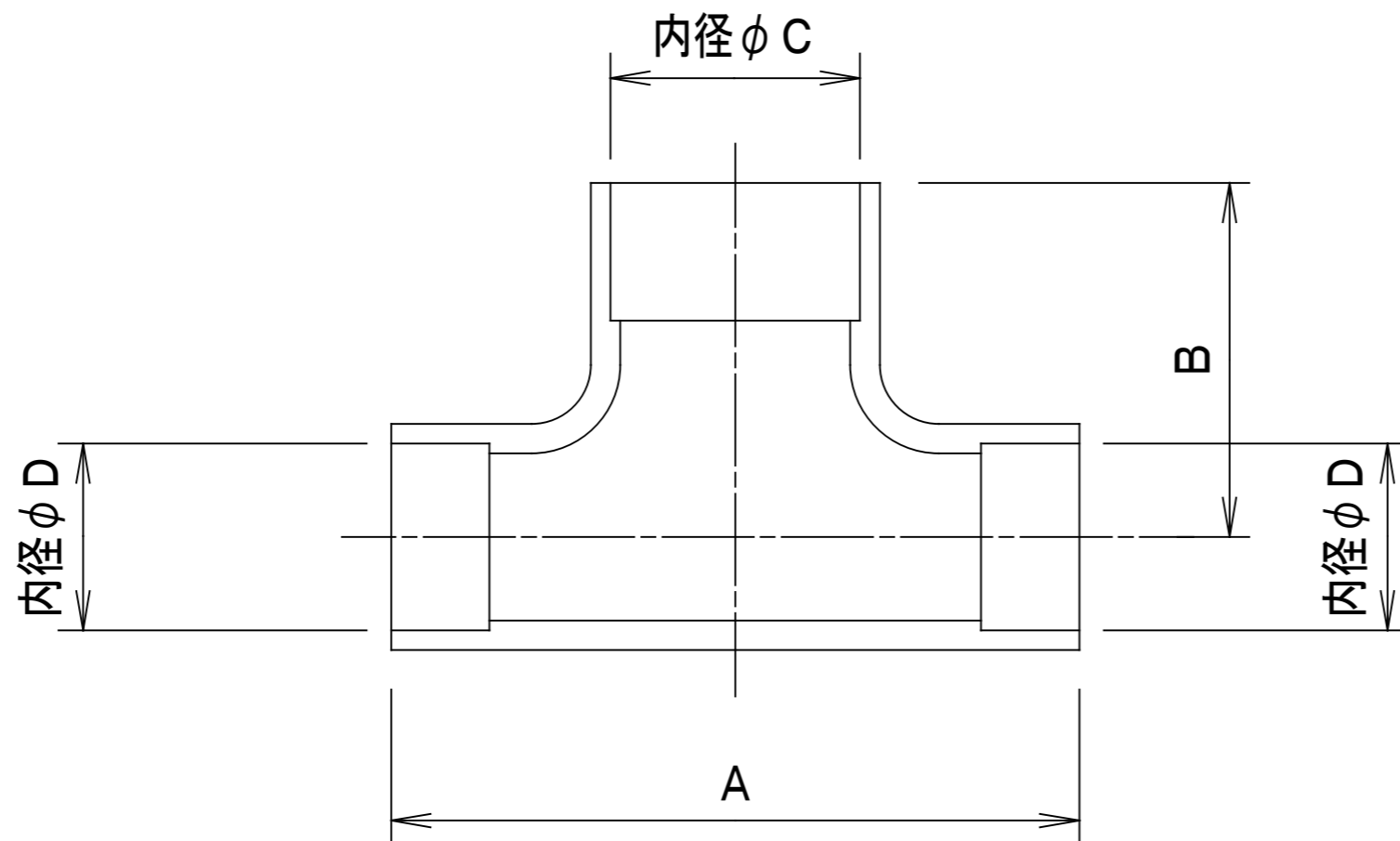
リモコン配線(通信線)とAC100V/200Vの配線を
直接接触させたり、同一電線管に収めること
はできません。ノイズ等により、制御系統に
異常が生じる恐れがあります。

※ご使用のリモコンによって異なります。

線種	VCTF:0.3mm ² ×2			VCTF:0.5mm ² ~2.0mm ² ×2		
	1リモコン	2リモコン	ワイヤレスの2リモコン	1リモコン	2リモコン	ワイヤレスの2リモコン
リモコン配線とリモコン 渡り配線の総配線長 (L+L1+L2+...+Ln)	200mまで	120mまで	200mまで	500mまで	300mまで	400mまで
リモコン渡り配線の総配線長 (L1+L2+...+Ln)	200mまで			200mまで		



図番	T24E2001-RBC-AMSU51	01	図法
品名	業務用空調別売部品外形図 (省エネneoリモコン)	20Z	三角法
形名	RBC-AMSU51		東芝キャリア株式会社
		尺度	単位
			mm



	A	B	C	D
液側	34	14	$\phi 9.5$	$\phi 9.5$
ガス側	44	21	$\phi 15.9$	$\phi 15.9$

適用機種		図面番号	T25F0102-0		
RBC-TWP50		品名	東芝ツインシステム		尺度
			エアコン用分岐管		
			東芝キヤリア株式会社		図法 三角法