

セット名称 **RCSB11243XU**
 仕様表 (室内ユニット) AIC-RP564H ×2

(室外機) ROA-RP1123HS
 (分岐管) RBC-TWP30

天吊
 インバータ
 ワイヤレスツイン

東芝パッケージエアコン
 ワイヤレスリモコン

(空冷インバータヒートポンプ式天井吊形)

[グリーン購入法適合]
 (50/60Hz)

冷房性能 (注1)	定格冷房標準能力	kW	10.0 < 3.1 ~ 11.2 >		室	形名		ROA-RP1123HS			
	額熱比	-	0.70			外形寸法	高さ	mm	1,050		
	定格冷房標準エネルギー消費効率	-	3.28 / 3.28				幅	mm	1,010		
	中間冷房標準能力	kW	4.6				奥行	mm	370		
	中間冷房中温能力	kW	4.8			総質量	kg	76			
	最小冷房中温能力	kW	3.6				形式	全密閉形			
	定格暖房標準能力	kW	11.2 < 2.4 ~ 12.5 >			圧縮機	圧縮機用電動機定格出力	kW	2.16		
	定格暖房標準エネルギー消費効率	-	4.07 / 4.07				極数	4			
	中間暖房標準能力	kW	5.1			空気熱交換器	フィンドチューブ				
	最小暖房標準能力	kW	3.1			冷媒制御	(冷)	電子制御弁			
最大暖房低温能力	kW	11.4		(暖)	電子制御弁						
通年エネルギー消費効率 (注5)	APF2015 (JIS B 8616:2015)	-	5.7 / 5.7		送風装置	送風機	プロペラファン				
	APF (JIS B 8616:2006)	-	5.4 / 5.4			標準風量	m³/min	86.7			
冷暖平均エネルギー消費効率	-	-	3.68 / 3.68		電動機	kW	0.100				
	電圧	(注2)	三相 200V 50/60Hz		高圧スイッチ	MPa	-	-			
電気特性 (注1)	消費電力	冷房	定格冷房標準	kW	3.05 / 3.05		機	低圧スイッチ	MPa	-	-
		中間冷房標準	kW	0.863 / 0.863		保護装置		吐出温度センサー 過電流センサー 圧縮機サーモ			
		中間冷房中温	kW	0.741 / 0.741				ケースヒータ	W	-	
		最小冷房中温	kW	0.478 / 0.478		定格騒音(音響パワーレベル)		(冷) dB	72		
		定格暖房標準	kW	2.75 / 2.75		(注6) (暖) dB		72			
	中間暖房標準	kW	0.835 / 0.835		運転音(音圧レベル)	(冷) dB	57				
	最小暖房標準	kW	0.515 / 0.515		(注7) (暖) dB	58					
	最大暖房低温	kW	4.17 / 4.17		IPコード	IPX4					
	運転電流	(冷) (暖) (最大)	A	9.47 / 9.47 8.63 / 8.63 21.1 / 21.1		法定冷凍トン	2.10				
	力率	(冷) (暖)	%	93 / 93 92 / 92		設計圧力	高圧部	MPa	4.15		
始動電流	A	- / -		低圧部	MPa	2.21					
室内ユニット	形名		AIC-RP564H		冷媒・出荷時封入量	kg	R32・2.20				
	外形装		ビュアホワイト(マンセルN9.1)		冷媒追加不要の最大実長	m	30				
	外形寸法	高さ	mm	235		冷媒追加量	g/m	主配管 : 35 分岐配管 : 20			
		幅	mm	950		室外機・分岐管間	mm	ガス側 : φ15.9 液側 : φ9.5			
		奥行	mm	690			分岐管・室内ユニット間	mm	ガス側 : φ12.7 液側 : φ6.4		
	総質量	kg	24		最大実長	m	50				
	空気熱交換器	フィンドチューブ		送風機		シロッコファン	最大落差	m	室外機が上の場合 : 30 室外機が下の場合 : 30		
	防音・断熱材	発泡ポリスチレン, ポリエチレンフォーム		送風機	風量 (注8)	m³/min	分岐配管最大長さ	m	15		
	送風装置	風量 (注8)	15.0 / 13.0 / 12.0 / 9.8 / 9.0		電動機	kW	分岐配管長さの最大差	m	10		
	電動機	kW	0.094		漏電遮断器 (注9)	30A, 30mA 0.1sec以下					
エアフィルター	室内ユニットに付属		手元開閉器容量	A	30		電源配線	線径	電源線こう長(最大)		
運転調整装置	(注4)	ワイヤレスリモコンスイッチ		開閉器ヒューズ	A	30		単線1.6mm	- / -		
ドレン口径(呼び径)	20(塩ビ管)		配線用遮断器	A	30			単線2.0mm	- / -		
定格騒音(音響パワーレベル) (注6)	急/強+/強/弱+/弱	dB(A)	52 / 51 / 50 / 45 / 43		電源配線	燃線3.5mm²		- / -	燃線5.5mm²	23 / 23	
運転音(音圧レベル) (注7)	急/強+/強/弱+/弱	dB(A)	37 / 36 / 35 / 30 / 28			燃線8.0mm²		33 / 33	燃線14.0mm²	58 / 58	
電熱装置	取付不可		燃線22.0mm²	92 / 92		燃線38.0mm²		- / -			
室外機・室内ユニット間		75 m以下	単線1.6mm×3本								
室内A・室内B間		(電源線) : 単線1.6mm×2本 (信号線) : 燃線0.5mm×2×2本									

(注1) 冷房・暖房性能および電気特性は、JIS B 8616:2015による温度条件、基準配管《配管相当長7.5m(P40~P63形は5m)、落差0m》のときの値です。
 〈 〉内は能力範囲を示します。

(注2) 電源電圧は、変動があった場合でも±10%を超えないようにしてください。

(注3) 同一室内ユニットを2台使用し、表示は室内ユニット1台あたりの値を示します。

(注4) ワイヤレスリモコンスイッチは別売部品です。

(注5) 経済産業省告示213号「エアコンディショナーの性能の向上に関する製造事業者等の判断基準等」

(通称「省エネ法基準値」)における通年エネルギー消費効率は、「APF (JIS B 8616:2006)」が適用されます。

(注6) 定格騒音(音響パワーレベル)は、JIS B 8616:2015に基づいた値です。

(注7) 運転音(音圧レベル)は、JIS B 8616:2006に基づいた値です。

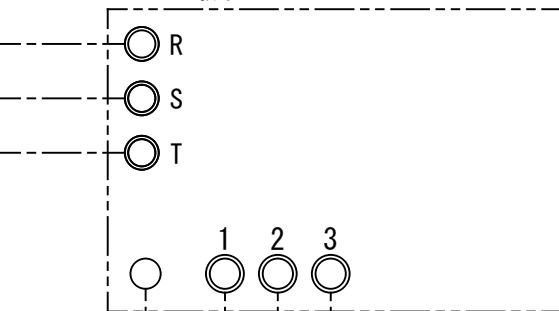
(注8) 定格風量は「急」です。

(注9) 漏電遮断器が地絡保護専用の場合には手元開閉器+ヒューズ、または配線用遮断器を設けてください。漏電遮断器は、高調波対応品を使用してください。

電源 三相 200V
50/60Hz

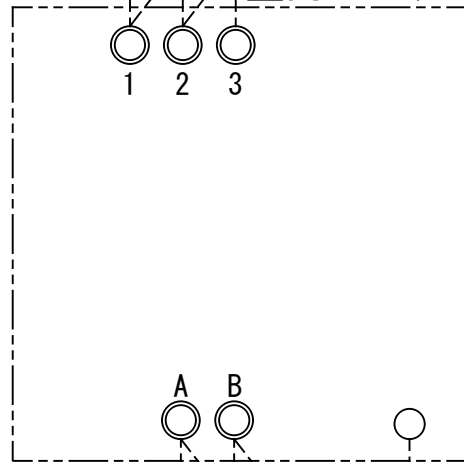
漏電遮断器
手元開閉器

室外機



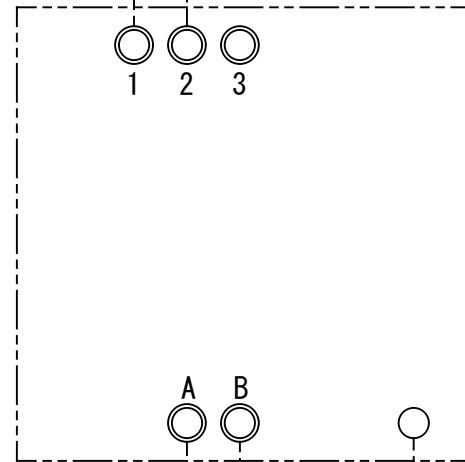
アースねじ

室内ユニット1号機 (親)



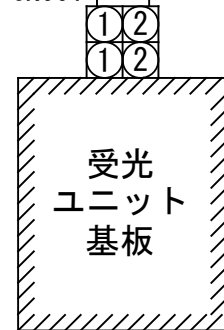
アースねじ

室内ユニット2号機 (子)



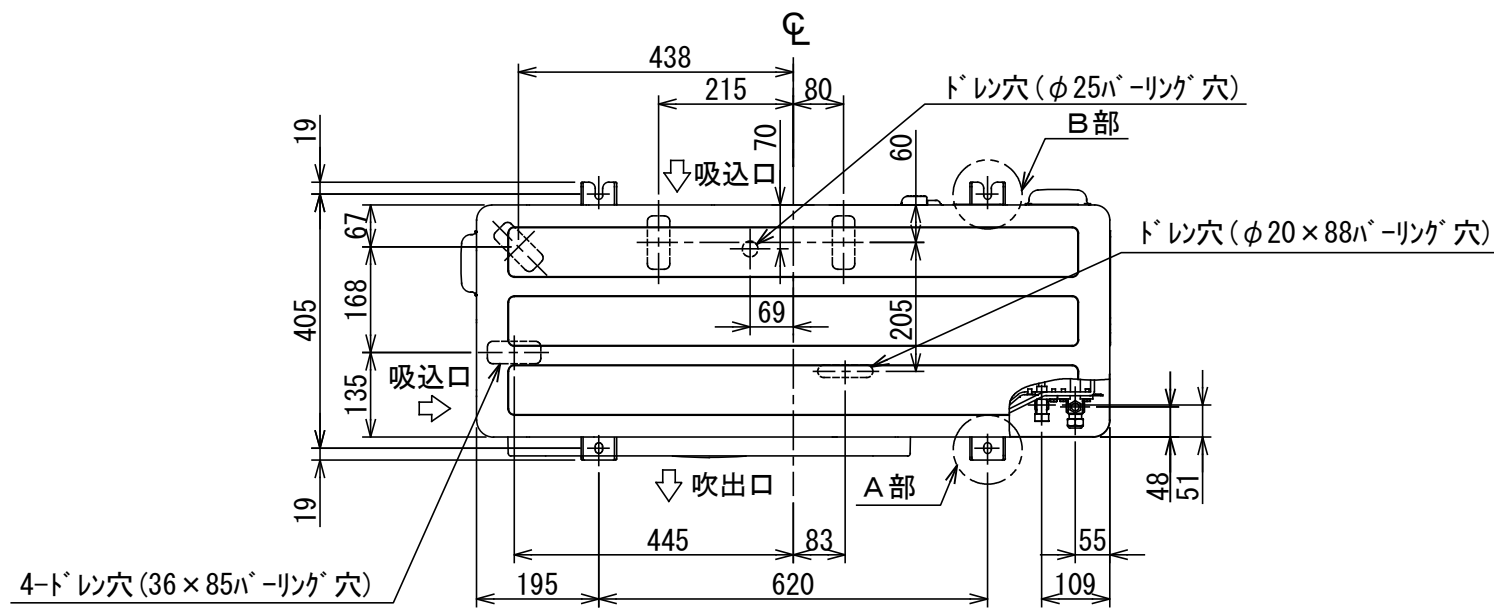
アースねじ

CN001

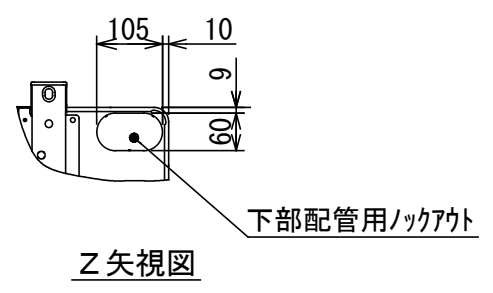
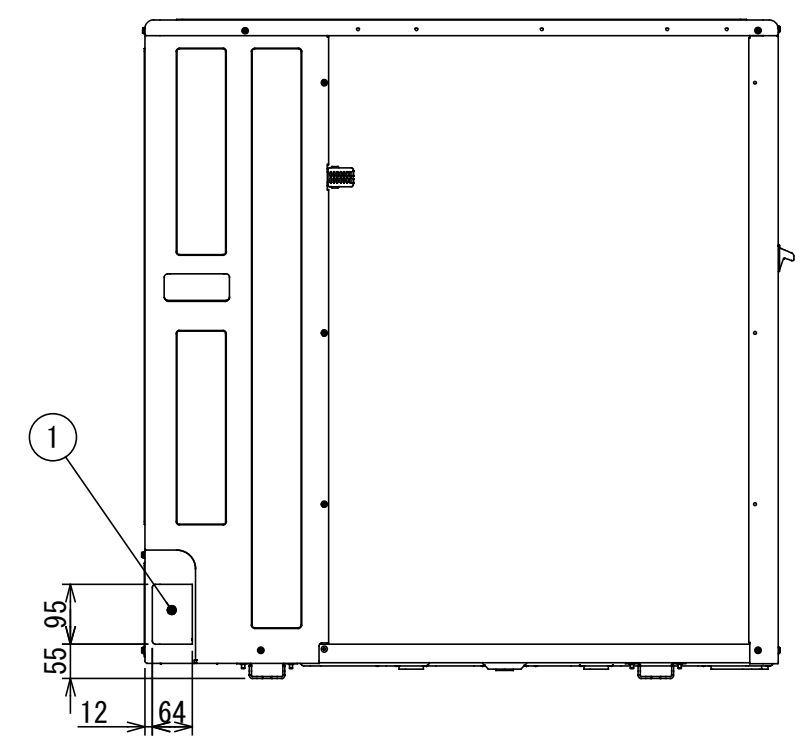
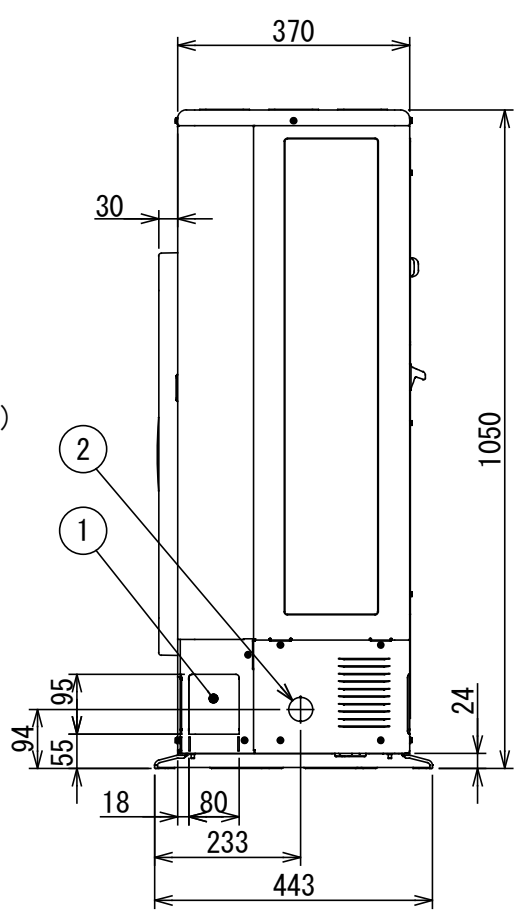
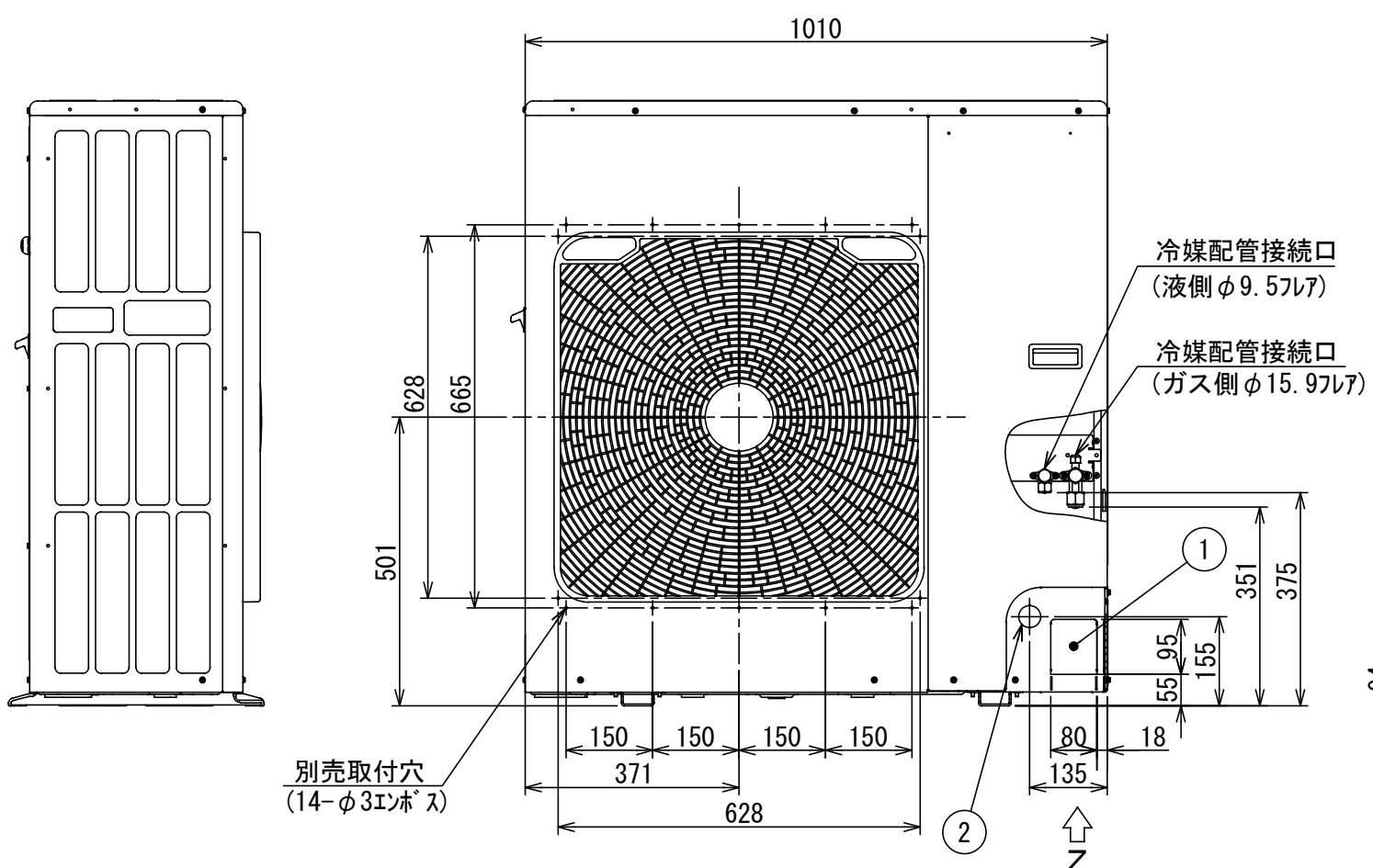
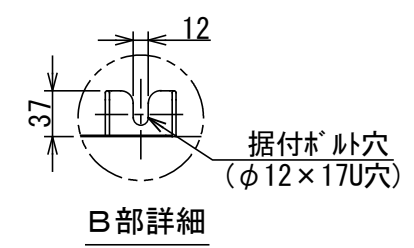
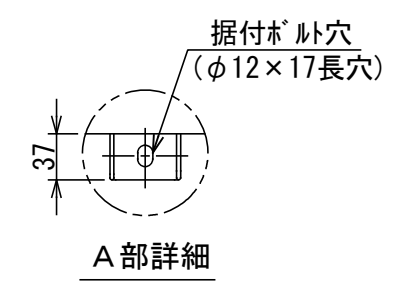


- 注) 1. ◎ は端子板を示します。
2. 破線、一点鎖線は現地配線を示します。
3. 室外機、室内ユニットの内部配線は、各々の機種
の配線図を参照してください。
4. リモコン配線には極性がないので、室内ユニット
端子板A, Bへの接続は逆になってもかまいません。

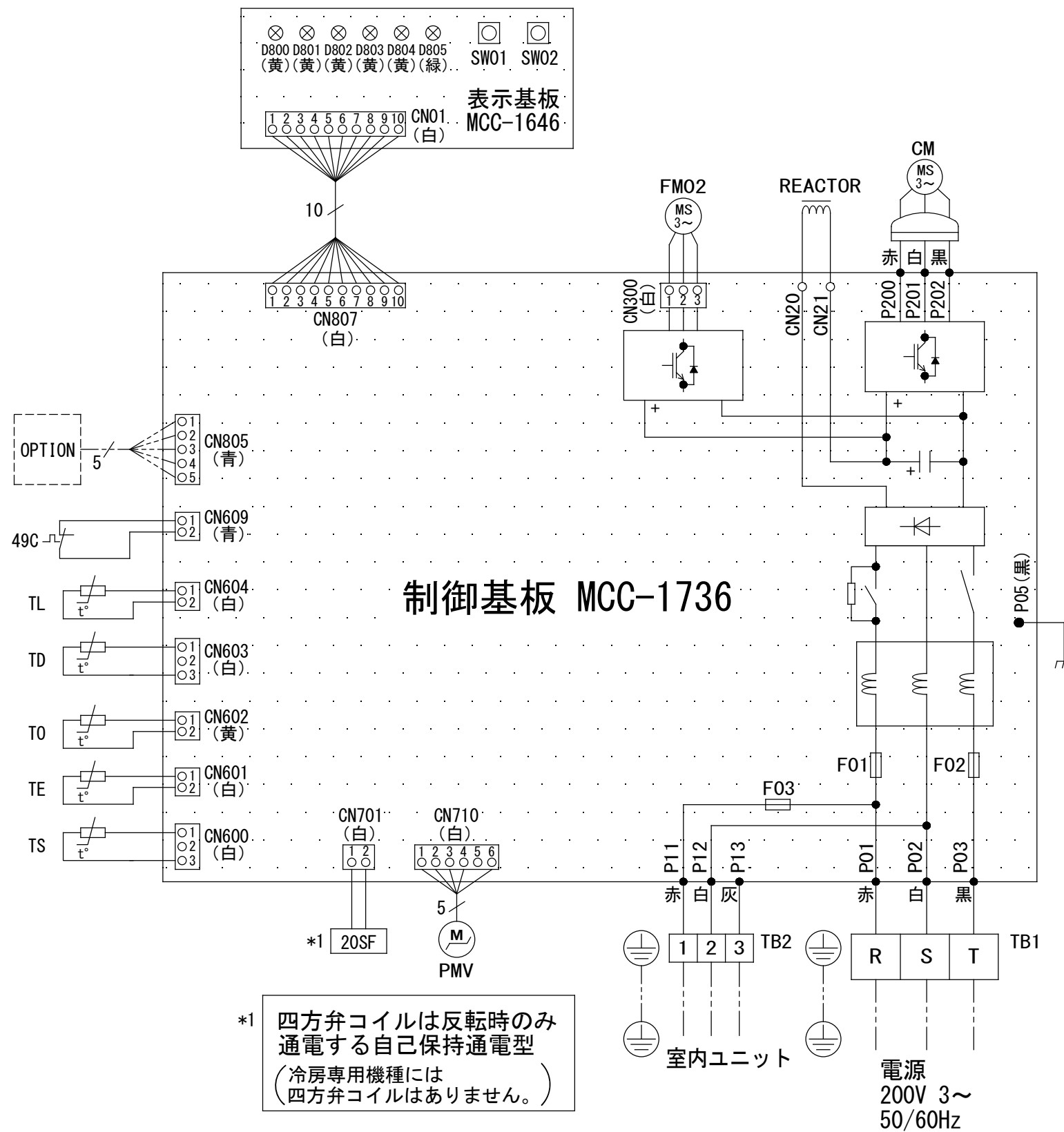
図番	T25G1703	03	図法
		214	
品名	東芝パッケージエアコン外部結線図 (ワイヤレスツインタイプ)	尺度	単位
形名	東芝キャリア株式会社		



	名称	記事
①	冷媒配管取出口 室内外接続線取出口	ノックアウト穴
②	電源取入穴	φ38ノックアウト穴



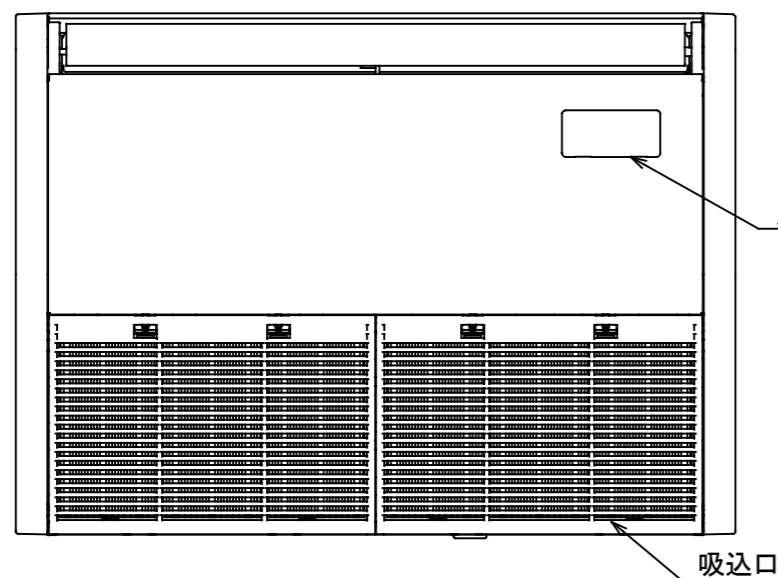
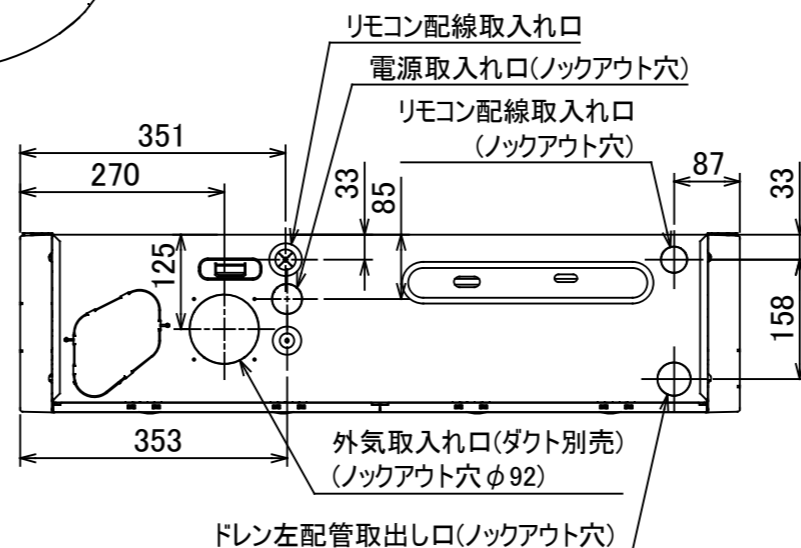
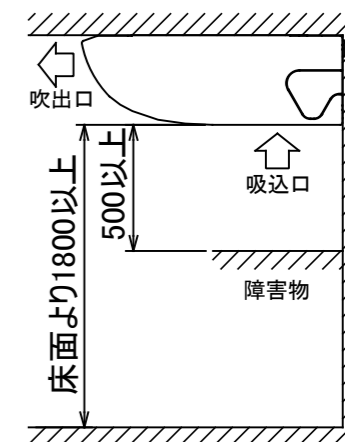
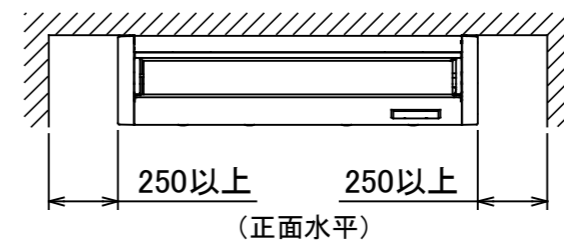
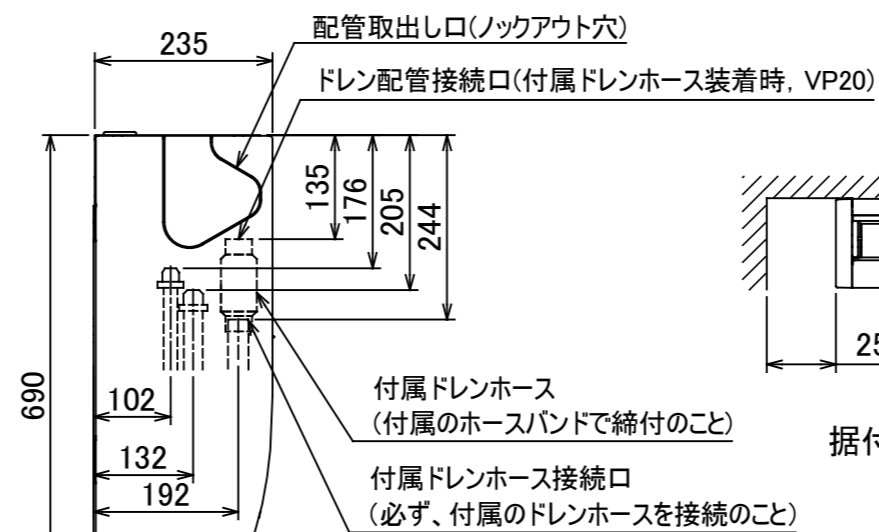
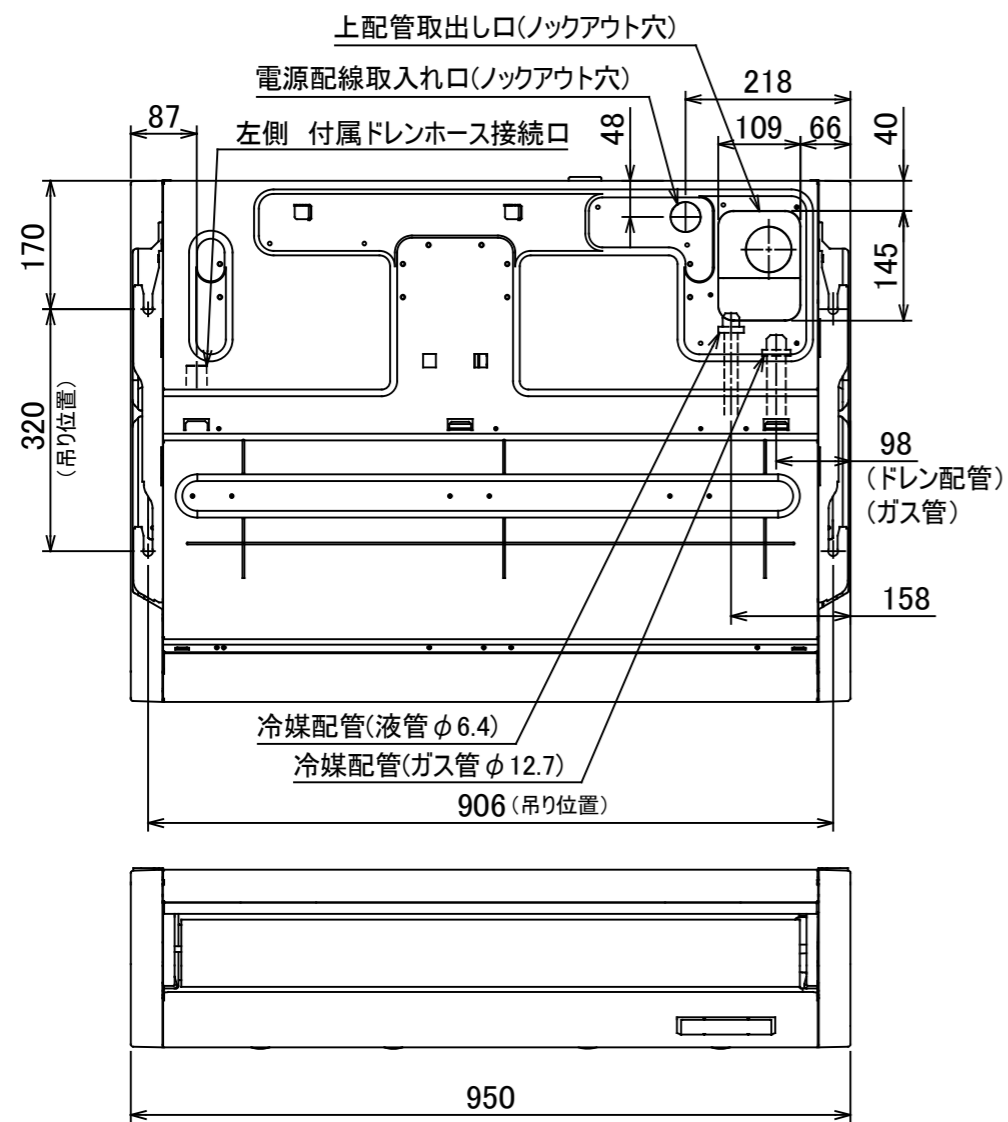
図番	T26C1826-ROA-RP1123HS	02	図法
品名	東芝パッケージエアコン 外形図	215	三角法
形名	ROA-RP1123HS		尺度単位 mm
		東芝キャリア株式会社	



記号	品名
20SF	四方弁コイル (*1)
49C	圧縮機バイメタルサーモ
CM	圧縮機
F01	FUSE(メイン電源用)
F02	30A/AC250V
F03	FUSE(室内-室外渡り保護用) T10A/AC250V
FM02	ファンモータ
PMV	電子制御弁コイル
REACTOR	リアクタ
TB1	端子台(電源)
TB2	端子台(室内-室外接続用)
TD	配管温度センサ(吐出)
TE	熱交センサ1
TL	熱交センサ2
TO	外気温度センサ
TS	配管温度センサ(吸込)

1. 二点鎖線は現地配線、破線は別売付属品を示します。
2. □ は端子台、—○— は接続端子、□□ はプリント基板のコネクタを示します。
3. ⊕ は保護アースを示します。
4. □□□□ はプリント基板を示します。
5. 冷房専用機種には四方弁コイル (*1) はありません。

図番	T26D1830-R0A-RP1123HS	02	図法
		215	
品名	東芝パッケージエアコン 配線図	尺度	単位
形名	R0A-RP1123HS	東芝キャリア株式会社	

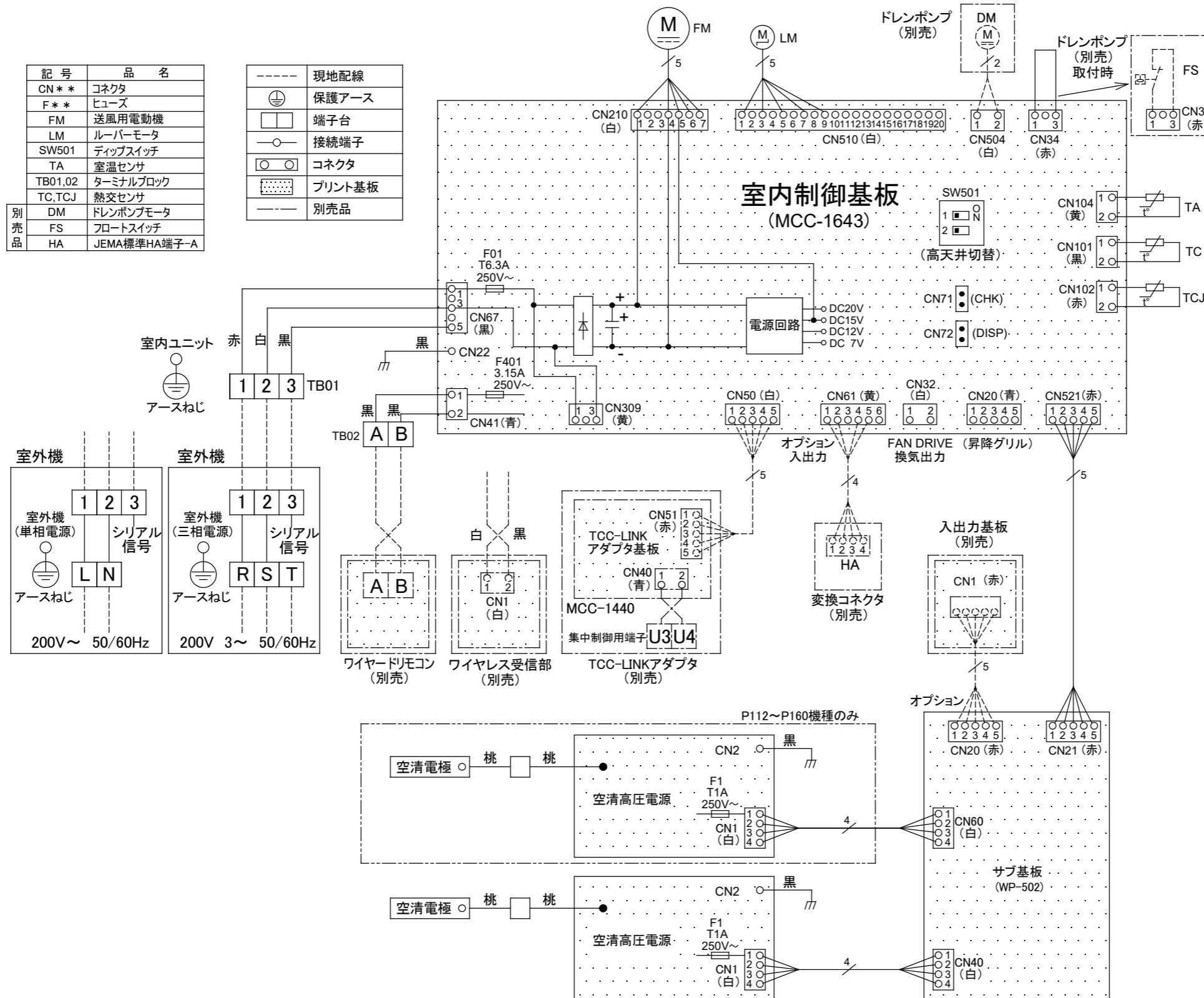


- 注) 1. 装置銘板の貼付位置: 吸込口内側の電気部品箱ふた表面
 2. 冷媒配管は(上・右・後)の3方向より取り出し出来ます。
 * 別売のドレンアップキットを使用する場合、冷媒配管は上方向からしか取り出しできません。
 * 別売のオートグリルキットを使用する場合、冷媒配管の右取り出しはできません。

図番	T25A2004-AIC-RP564H	01	図法
品名	東芝パッケージエアコン外形図 (天井吊形)	214	三角法
形名	AIC-RP564H		尺度 単位
			m m
		東芝キャリア株式会社	

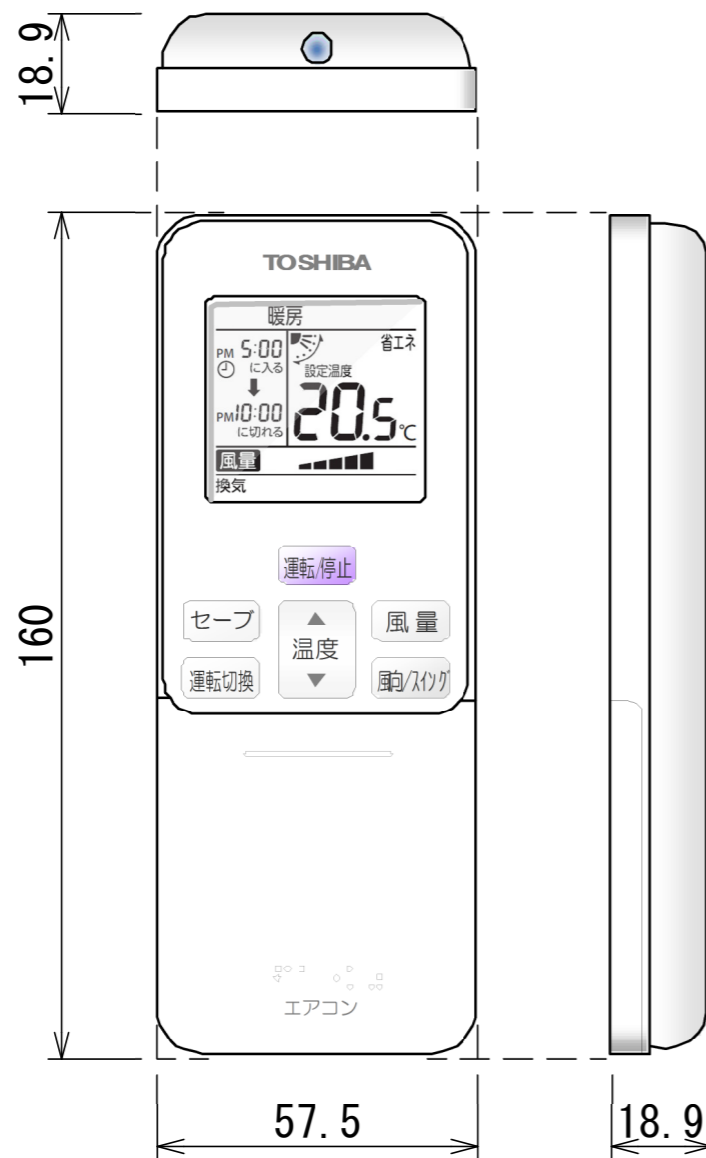
記号	品名
CN**	コネクタ
F**	ヒューズ
FM	送風用電動機
LM	ルーバーマータ
SW501	ディップスイッチ
TA	室温センサ
TB01,02	ターミナルブロック
TC,TCJ	熱交センサ
別売品	DM ドレンポンプモータ
	FS フロートスイッチ
	HA JEMA標準HA端子-A

---	現地配線
⊕	保護アース
□	端子台
○	接続端子
○	コネクタ
□	プリント基板
---	別売品

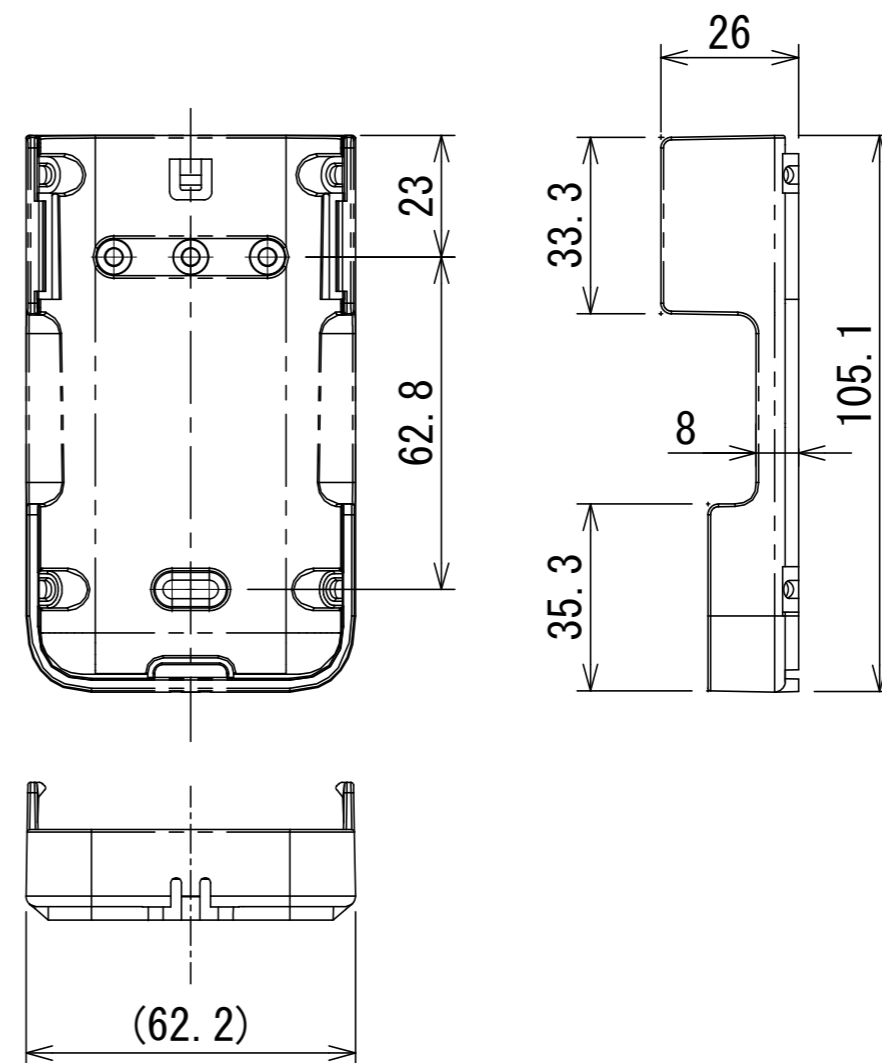


図番	T25B2002-AIC-RP564H	01	図法
品名	東芝パッケージエアコン配線図 (天井吊形)	214	尺度 単位
形名	AIC-RP564H	東芝キャリア株式会社	

ワイヤレスリモコン寸法図

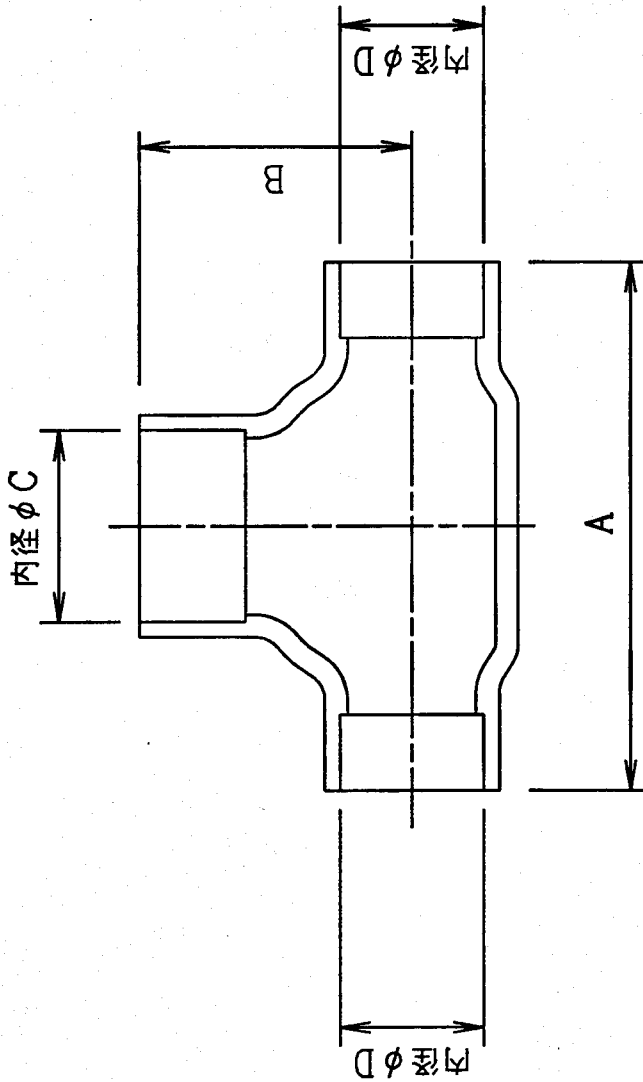


リモコンホルダー（付属）寸法図



リモコン単品形名	製品形名	本体色
WX-TA01GJ	RBC-ATX41	フルムーンホワイト

適用機種	図面番号	T29E1406-02		
RBC-ATX41	品名	東芝パッケージエアコン用別売部品		
		外形図		
		ワイヤレスリモコンキット		
		東芝キャリア株式会社		



	A	B	C	D
液側	36	14	φ 9.5	φ 6.4
ガス側	43	23	φ 15.9	φ 12.7

通用機種		図面番号		T25F0101-0	
RBC-TWP30	品名	東芝ツインシステム エアコン用分岐管		尺 度	三 角 法
東芝キヤリア株式会社					