

セット名称 **RCSA16043XU**

仕様表 (室内ユニット) AIC-RP1604H

(室外機) ROA-RP1603HS

天吊
インバータ
ワイヤレス

東芝パッケージエアコン
ワイヤレスリモコン

(空冷インバータヒートポンプ式天井吊形)

[グリーン購入法適合]

(50/60Hz)

冷房性能 (注1)	定格冷房標準能力	kW	14.0 < 3.1 ~ 16.0 >		室	形名		ROA-RP1603HS		
	額熱比	-	0.69			外形寸法	高さ	mm	1,050	
	定格冷房標準エネルギー消費効率	-	2.73 / 2.73				幅	mm	1,010	
	中間冷房標準能力	kW	6.3				奥行	mm	370	
	中間冷房中温能力	kW	6.6			総質量	kg	79		
	最小冷房中温能力	kW	3.7				圧縮機	形式	全密閉形	
	定格暖房標準能力	kW	16.0 < 2.6 ~ 18.0 >			圧縮機用電動機定格出力		kW	3.61	
	定格暖房標準エネルギー消費効率	-	3.65 / 3.65			極数		4		
	中間暖房標準能力	kW	7.2			空気熱交換器		フィンチューブ		
	最小暖房標準能力	kW	4.0			冷媒制御	(冷)	電子制御弁		
通年エネルギー消費効率 (注4)	最大暖房低温能力	kW	14.9		(暖)	電子制御弁				
	APF2015 (JIS B 8616:2015)	-	5.4 / 5.4		送風装置	送風機	プロペラファン			
APF (JIS B 8616:2006)	-	5.0 / 5.0		標準風量		m³/min	82.5			
電気特性 (注1)	冷房平均エネルギー消費効率	-	3.19 / 3.19		電動機	kW	0.100			
	電源	電圧	(注2)	三相 200V 50/60Hz		高圧スイッチ	MPa	-		
		消費電力	冷房	定格冷房標準	kW	5.13 / 5.13		低圧スイッチ	MPa	-
	冷房	中間冷房標準	kW	1.23 / 1.23		保護装置	吐出温度センサー 過電流センサー 圧縮機サーモ			
		中間冷房中温	kW	1.08 / 1.08			ケースヒータ	W	-	
	最小冷房中温	kW	0.509 / 0.509		定格騒音(音響パワーレベル)	(冷)	dB	74		
	定格暖房標準	kW	4.38 / 4.38		(注5)	(暖)	dB	74		
	中間暖房標準	kW	1.28 / 1.28		運転音(音圧レベル)	(冷)	dB	58		
	最小暖房標準	kW	0.648 / 0.648		(注6)	(暖)	dB	58		
	最大暖房低温	kW	5.80 / 5.80		IPコード		IPX4			
運転電流	(冷)	A	15.6 / 15.6		法定冷凍トン		2.93			
力率	(暖)	A	13.3 / 13.3		設計圧力	高圧部	MPa	4.15		
	(最大)	A	24.6 / 24.6		低圧部	MPa	2.21			
室内ユニット	始動電流	A	-		冷媒・出荷時封入量	kg	R32・2.40			
	形名	AIC-RP1604H			冷媒追加不要の最大実長	m	30			
		外形装	ビュアホワイト(マンセルN9.1)			冷媒追加量	g/m	35		
	外形寸法	高さ	mm	235		室外機・室内ユニット間	mm	ガス側: φ15.9 液側: φ9.5		
		幅	mm	1,586		最大実長	m	75		
	奥行	mm	690		最大落差	m	室外機が上の場合: 30 室外機が下の場合: 30			
	総質量	kg	38		漏電遮断器	(注8)	30A、30mA 0.1sec以下			
	空気熱交換器	フィンチューブ			手元開閉器容量	A	30			
	防音・断熱材	発泡ポリスチレン、ポリエチレンフォーム			開閉器ヒューズ	A	30			
	送風機	シロッコファン			配線用遮断器	A	30			
送風装置	風量	(注7)	m³/min	34.0 / 29.0 / 27.5 / 21.7 / 21.0		電源配線	線径	電源線こう長(最大)		
電動機	kW	0.139		単線1.6mm	- / -					
エアフィルター	室内ユニットに付属			電源配線	単線2.0mm	- / -	燃線3.5mm²	- / -		
運転調整装置	(注3)	ワイヤレスリモコンスイッチ			燃線5.5mm²	19 / 19				
ドレン口径(呼び径)	20(塩ビ管)			燃線8.0mm²	28 / 28					
定格騒音(音響パワーレベル)	(注5)	dB(A)	61 / 58 / 57 / 52 / 51		燃線14.0mm²	50 / 50				
急/強+/強/弱+/弱					燃線22.0mm²	79 / 79				
運転音(音圧レベル)	(注6)	dB(A)	46 / 43 / 42 / 37 / 36		燃線38.0mm²	- / -				
急/強+/強/弱+/弱					電熱装置	取付不可				
電熱装置				連絡線	室外機・室内ユニット間	75 m以下	単線1.6mm×3本			

(注1) 冷房・暖房性能および電気特性は、JIS B 8616:2015による温度条件、基準配管《配管相当長7.5m(P40~P63形は5m)、落差0m》のときの値です。
< >内は能力範囲を示します。

(注2) 電源電圧は、変動があった場合でも±10%を超えないようにしてください。

(注3) ワイヤレスリモコンスイッチは別売部品です。

(注4) 経済産業省告示213号「エアコンディショナーの性能の向上に関する製造事業者等の判断基準等」
(通称:省エネ法基準値)における通年エネルギー消費効率は、「APF (JIS B 8616:2006)」が適用されます。

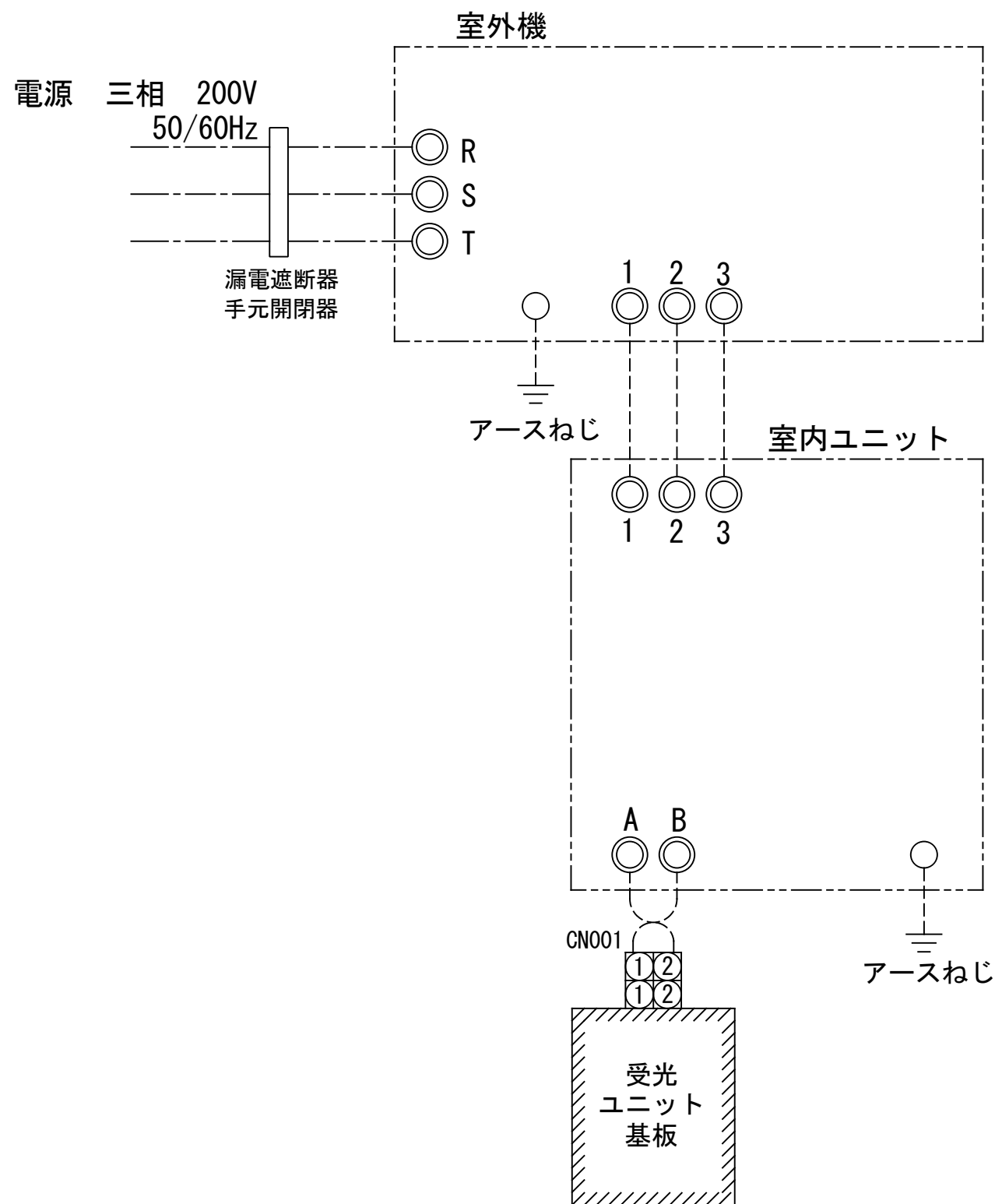
(注5) 定格騒音(音響パワーレベル)は、JIS B 8616:2015に基づいた値です。

(注6) 運転音(音圧レベル)は、JIS B 8616:2006に基づいた値です。

(注7) 定格風量は「急」です。

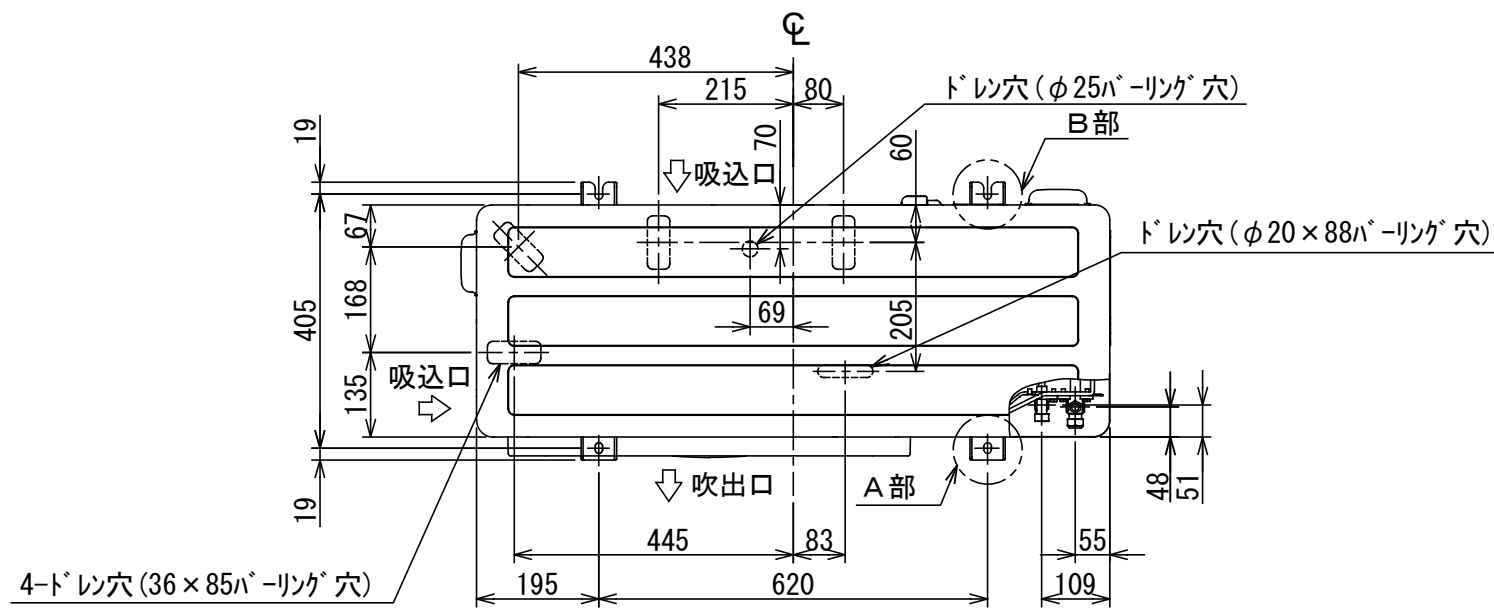
(注8) 漏電遮断器が地絡保護専用の場合には手元開閉器+ヒューズ、または配線用遮断器を設けてください。漏電遮断器は、高調波対応品を使用してください。

品名	東芝パッケージエアコン仕様表 (空冷インバータヒートポンプ式天井吊形)	図番	T2521482	O1	東芝キャリア株式会社
		セット名称	RCSA16043XU	213	

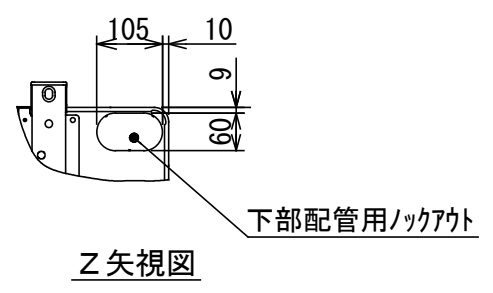
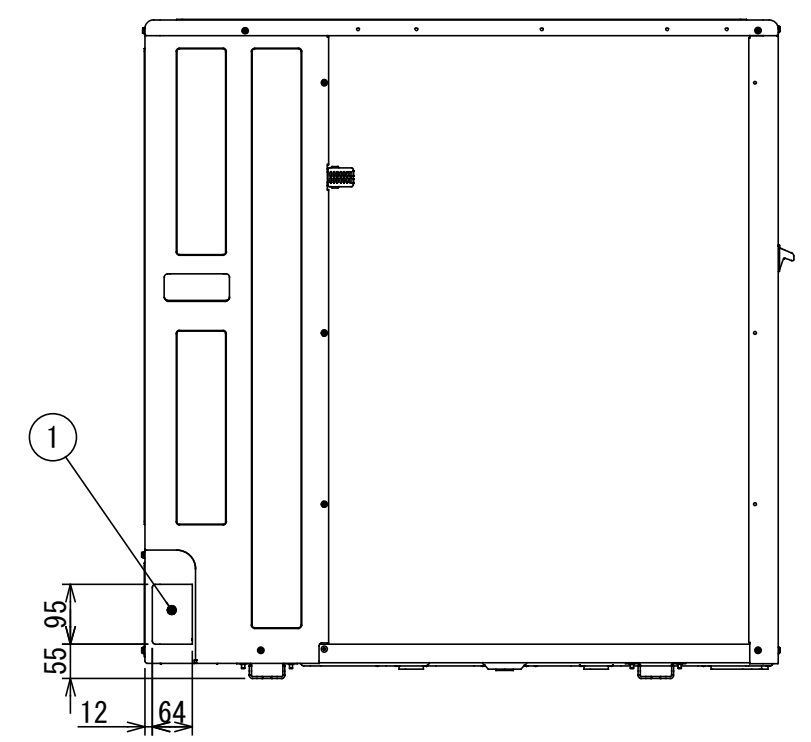
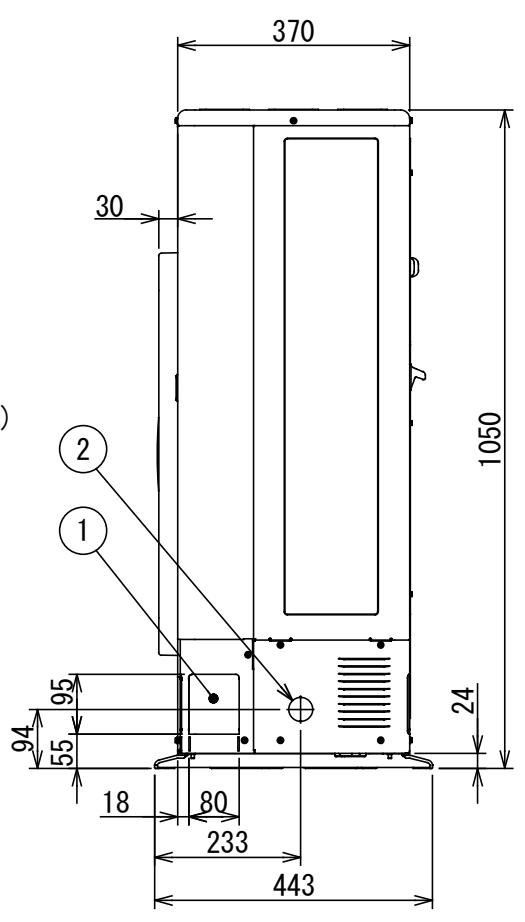
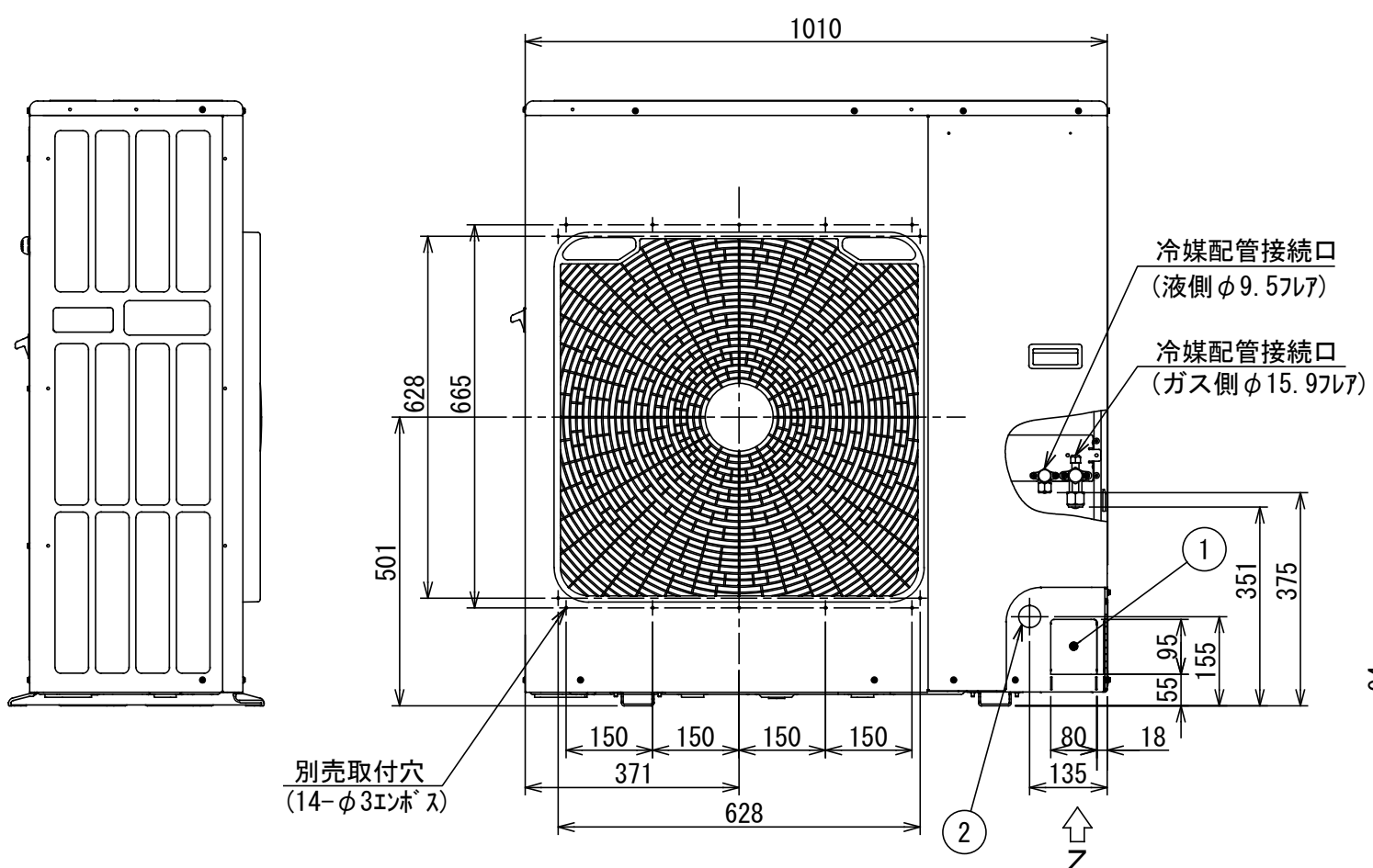
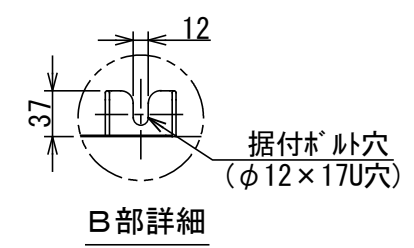
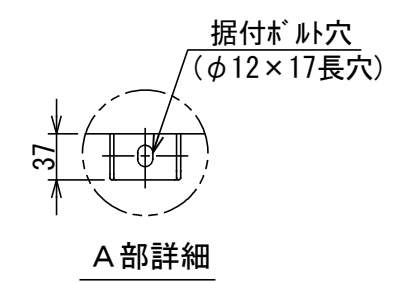


- 注) 1. ○ は端子板を示します。
 2. 破線、一点鎖線は現地配線を示します。
 3. 室外機、室内ユニットの内部配線は、各々の機種
 の配線図を参照してください。
 4. リモコン配線には極性ありませんので、室内ユニット
 端子板A, Bへの接続は逆になってもかまいません。

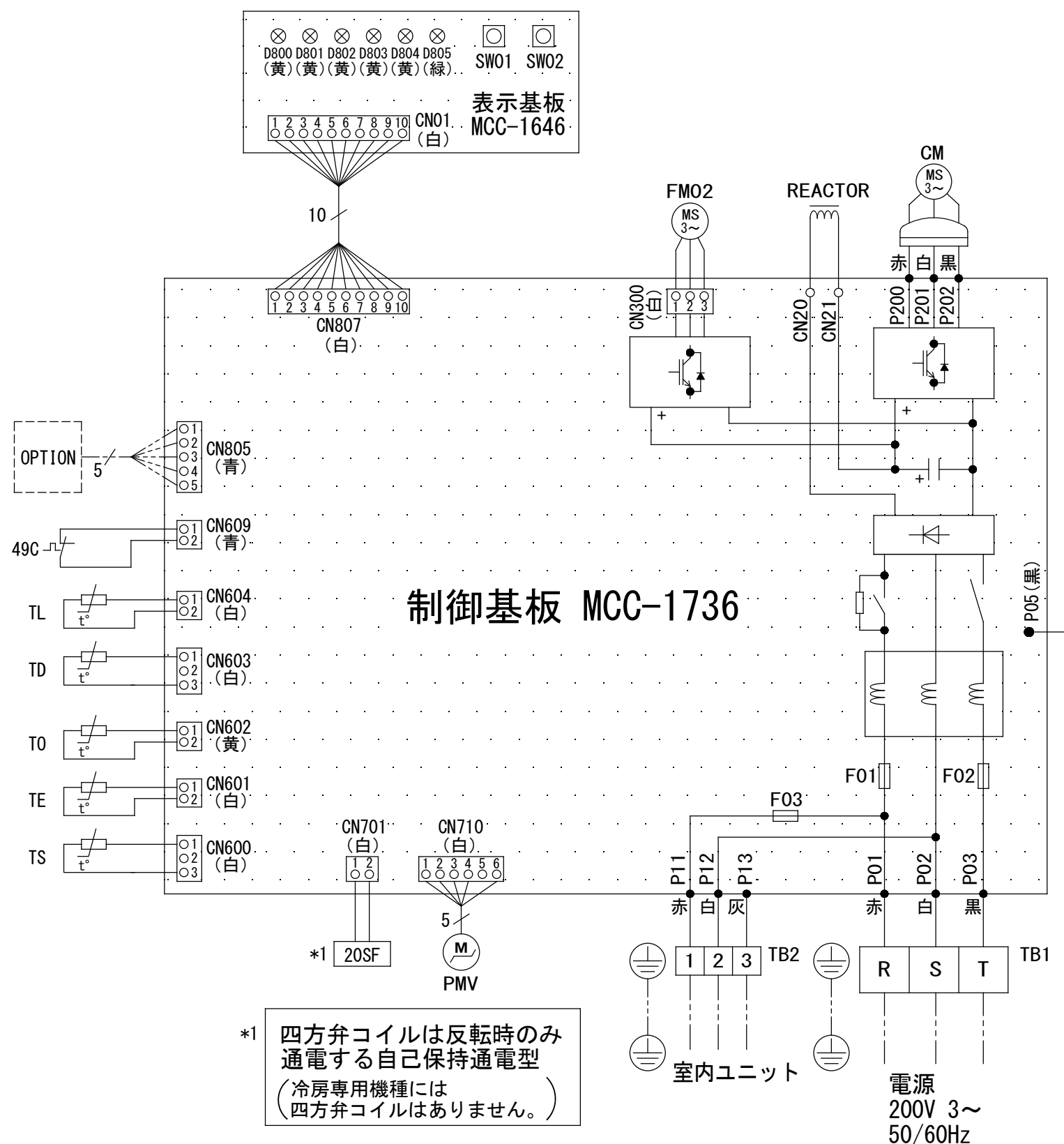
図番	T25G1702	03	図法
		214	
品名	東芝パッケージエアコン外部結線図 (ワイヤレスシングルタイプ)	尺度	単位
形名	東芝キャリア株式会社		



	名称	記事
①	冷媒配管取出口 室内外接続線取出口	ノックアウト穴
②	電源取入穴	φ38ノックアウト穴



図番	T26C1826-ROA-RP1603HS	02	図法
品名	東芝パッケージエアコン 外形図	215	三角法
形名	ROA-RP1603HS	尺度	単位
			mm
		東芝キャリア株式会社	



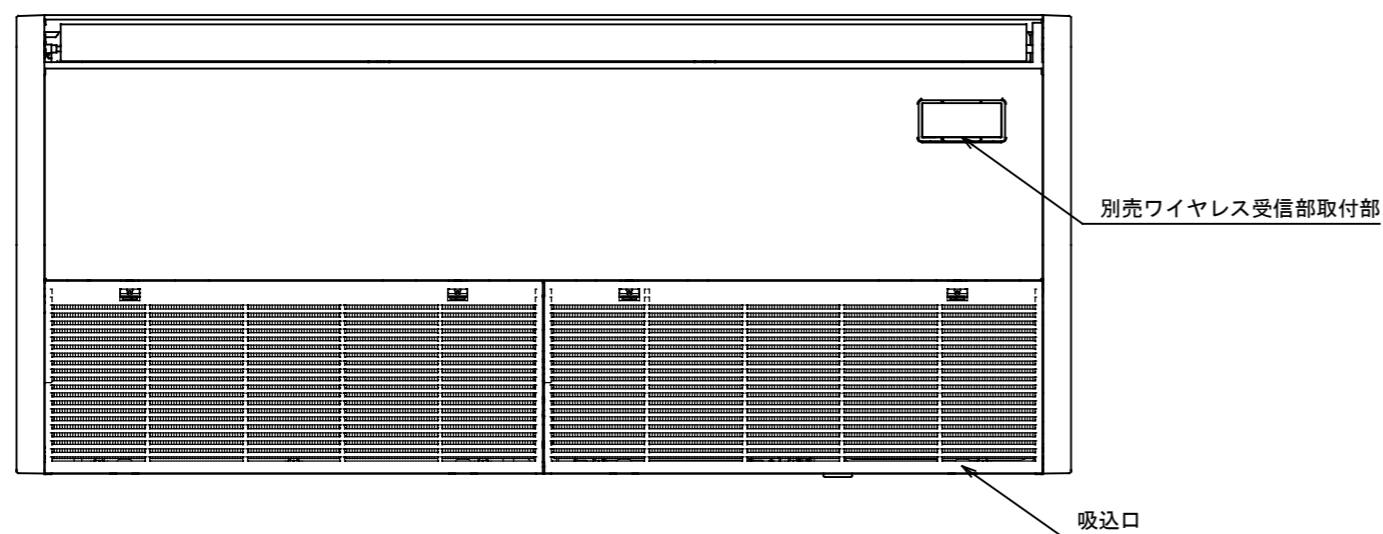
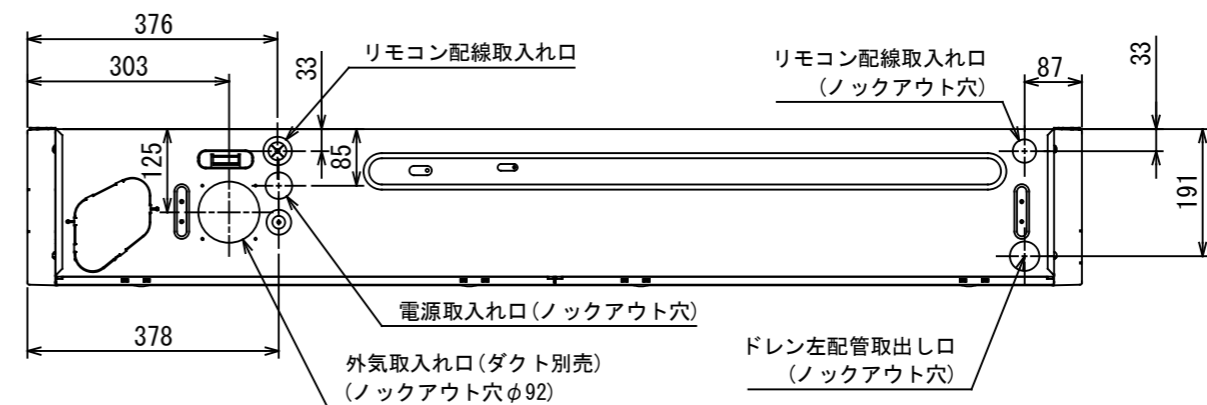
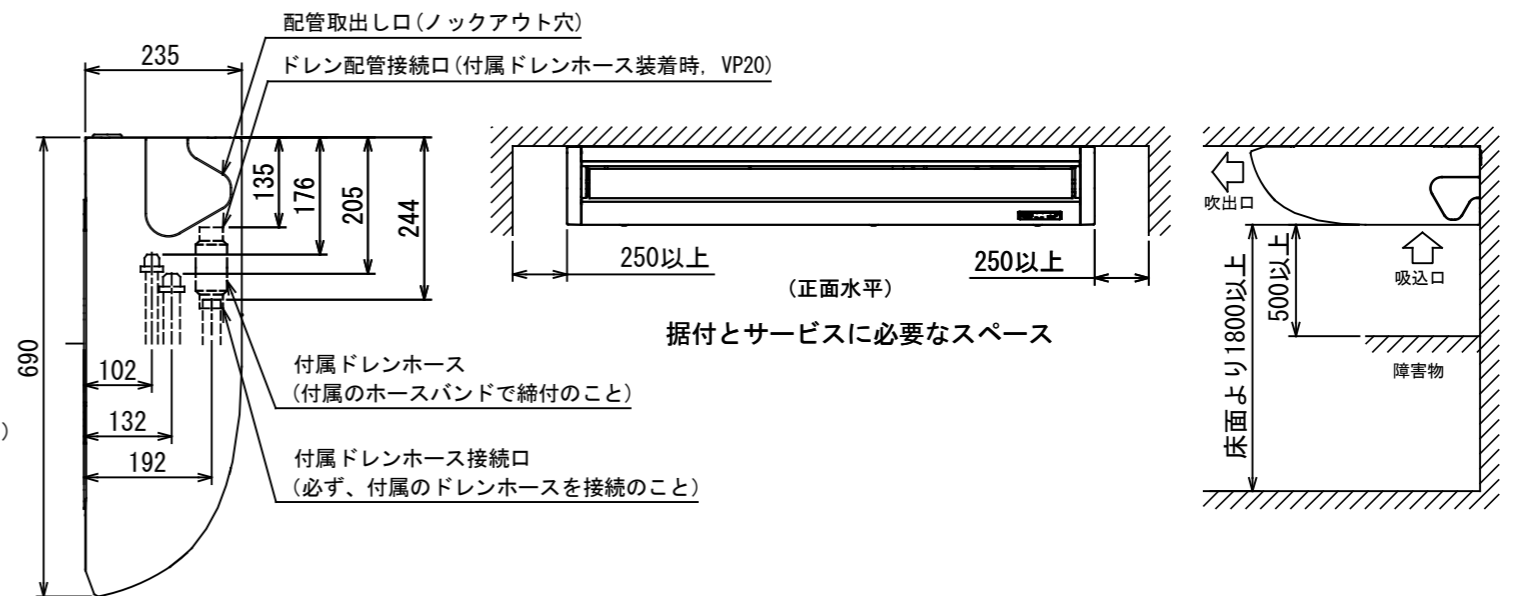
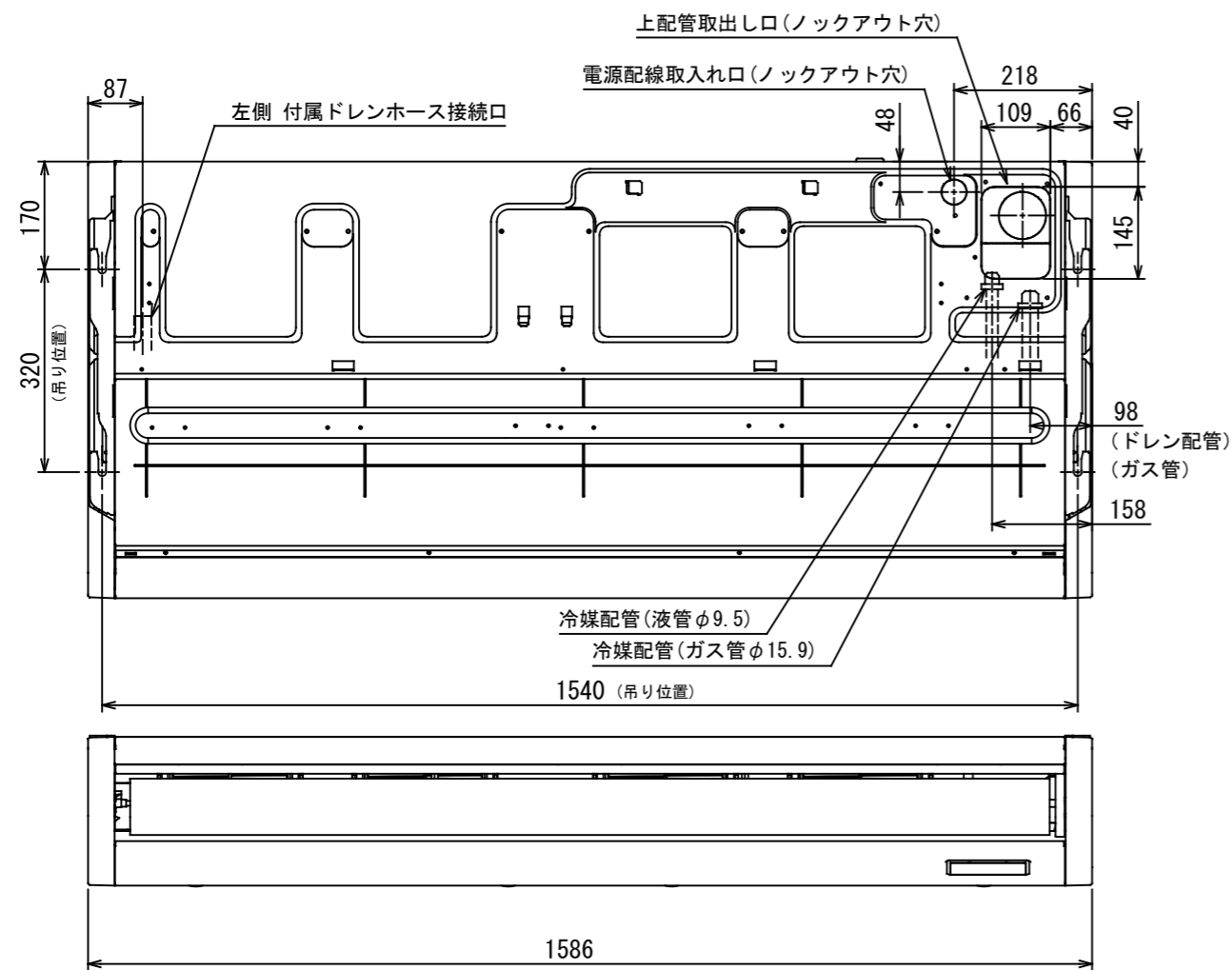
制御基板 MCC-1736

*1 四方弁コイルは反転時のみ
通電する自己保持通電型
(冷房専用機種には
四方弁コイルはありません。)

記号	品名
20SF	四方弁コイル (*1)
49C	圧縮機バイメタルサーモ
CM	圧縮機
F01	FUSE(メイン電源用)
F02	30A/AC250V
F03	FUSE(室内-室外渡り保護用) T10A/AC250V
FM02	ファンモータ
PMV	電子制御弁コイル
REACTOR	リアクタ
TB1	端子台(電源)
TB2	端子台(室内-室外接続用)
TD	配管温度センサ(吐出)
TE	熱交センサ1
TL	熱交センサ2
TO	外気温度センサ
TS	配管温度センサ(吸込)

1. 二点鎖線は現地配線、破線は別売付属品を示します。
2. □ は端子台、—○— は接続端子、□□ はプリント基板の
コネクタを示します。
3. ⊕ は保護アースを示します。
4. □□□□ はプリント基板を示します。
5. 冷房専用機種には四方弁コイル (*1) はありません。

図番	T26D1830-R0A-RP1603HS	02	図法
		215	
品名	東芝パッケージエアコン 配線図	尺度	単位
形名	R0A-RP1603HS	東芝キャリア株式会社	

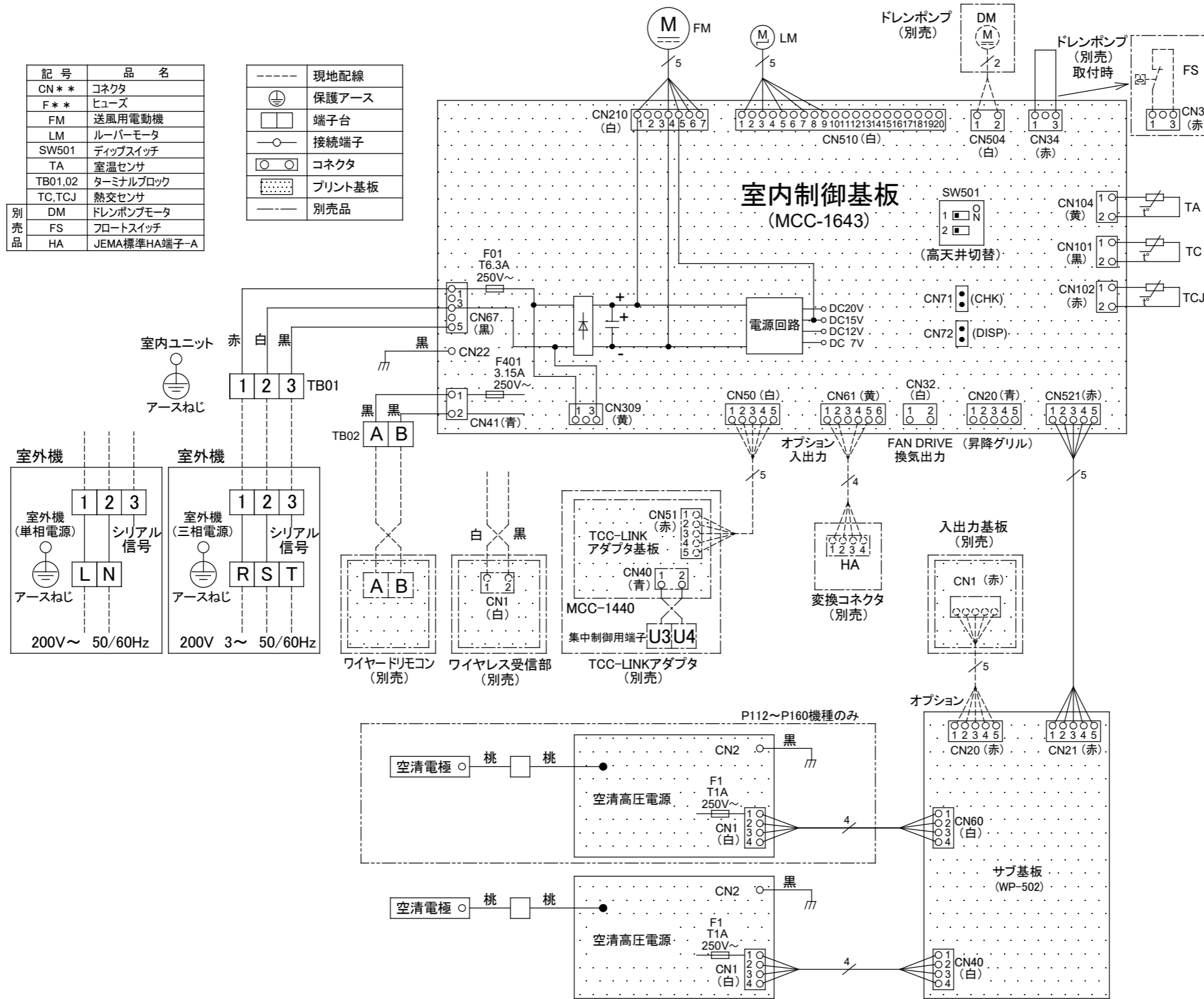


- 注) 1. 装置銘板の貼付位置: 吸込口内側の電気部品箱ふた表面
 2. 冷媒配管は(上・右・後)の3方向より取り出し出来ます。
 * 別売のドレンアップキットを使用する場合、冷媒配管は上方向からしか取り出しできません。
 * 別売のオートグリルキットを使用する場合、冷媒配管の右取り出しはできません。

図番	T25A2007-AIC-RP1604H	01	図法
		214	三角法
品名	東芝パッケージエアコン外形図 (天井吊形)	尺度	単位
			m m
形名	AIC-RP1604H	東芝キャリア株式会社	

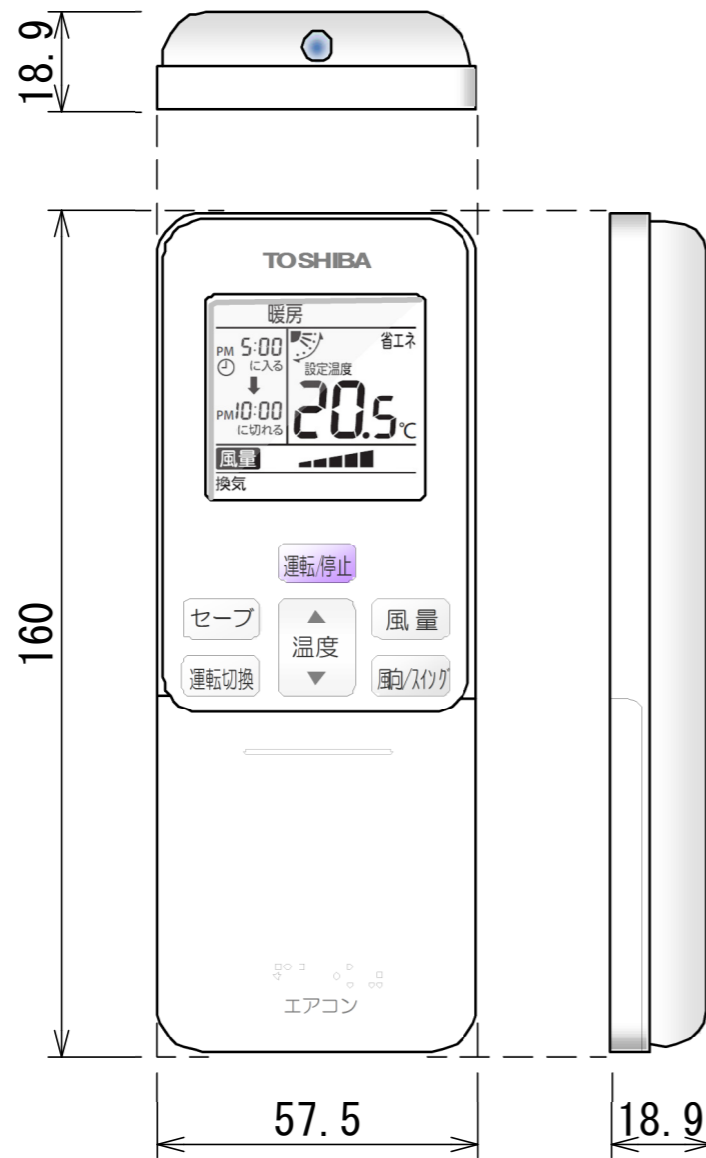
記号	品名
CN**	コネクタ
F**	ヒューズ
FM	送風用電動機
LM	ルーバーマータ
SW501	ディップスイッチ
TA	室温センサ
TB01,02	ターミナルブロック
TC,TCJ	熱交センサ
別売品	DM ドレンポンプモータ
	FS フロートスイッチ
	HA JEMA標準HA端子-A

---	現地配線
⊕	保護アース
□	端子台
○	接続端子
○	コネクタ
□	プリント基板
---	別売品

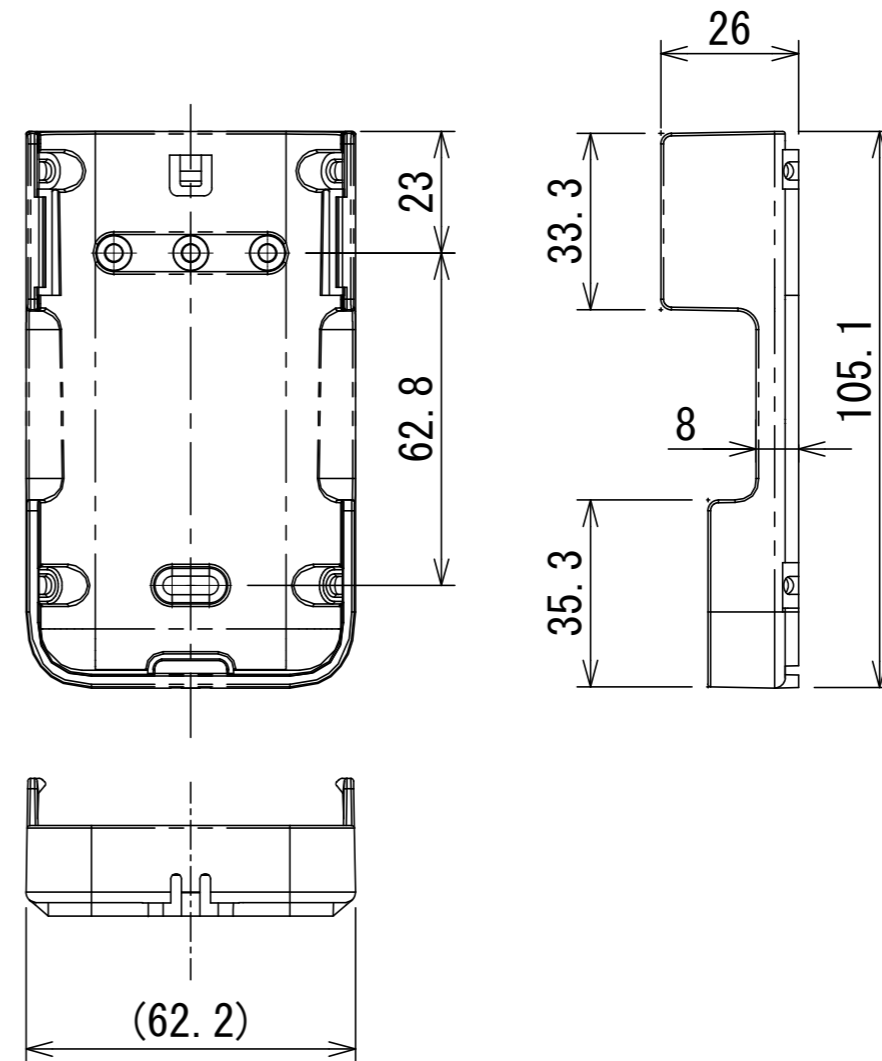


図番	T25B2002-AIC-RP1604H	01	図法
品名	東芝パッケージエアコン配線図 (天井吊形)	214	尺度 単位
形名	AIC-RP1604H	東芝キャリア株式会社	

ワイヤレスリモコン寸法図



リモコンホルダー（付属）寸法図



リモコン単品形名	製品形名	本体色
WX-TA01GJ	RBC-ATX41	フルムーンホワイト

適用機種	図面番号	T29E1406-02		
RBC-ATX41	品名	東芝パッケージエアコン用別売部品		
		外形図		
		ワイヤレスリモコンキット		
		東芝キャリア株式会社		