

セット名称 **RCSA11243XU**

仕様表 (室内ユニット) AIC-RP1124H

(室外機) ROA-RP1123HS

天吊  
インバータ  
ワイヤレス

東芝パッケージエアコン  
ワイヤレスリモコン

(空冷インバータヒートポンプ式天井吊形)

[グリーン購入法適合]

(50/60Hz)

冷房性能 (注1)	定格冷房標準能力	kW	10.0 < 3.1 ~ 11.2 >		室	形名		ROA-RP1123HS			
	額熱比	-	0.74			外形寸法	高さ	mm	1,050		
	定格冷房標準エネルギー消費効率	-	3.28 / 3.28				幅	mm	1,010		
	中間冷房標準能力	kW	4.6				奥行	mm	370		
	中間冷房中温能力	kW	4.8			総質量	kg	76			
	最小冷房中温能力	kW	3.6				圧縮機	形式	全密閉形		
	定格暖房標準能力	kW	11.2 < 2.4 ~ 12.5 >			圧縮機用電動機定格出力		kW	2.16		
	定格暖房標準エネルギー消費効率	-	4.07 / 4.07			極数		4			
	中間暖房標準能力	kW	5.1			空気熱交換器		フィンチューブ			
	最小暖房標準能力	kW	3.1			冷媒制御	(冷)	電子制御弁			
通年エネルギー消費効率 (注4)	最大暖房低温能力	kW	11.4		(暖)	電子制御弁					
	APF2015 (JIS B 8616:2015)	-	5.7 / 5.7		外	送風機	プロペラファン				
APF (JIS B 8616:2006)	-	5.4 / 5.4		送風装置		標準風量	m <sup>3</sup> /min	86.7			
冷暖平均エネルギー消費効率	-	3.68 / 3.68				電動機	kW	0.100			
電気特性 (注1)	電源	(注2)	三相 200V 50/60Hz			高圧スイッチ	MPa	-			
	消費電力	冷房	定格冷房標準	kW		3.05 / 3.05		低圧スイッチ	MPa	-	
			中間冷房標準	kW		0.863 / 0.863		保護装置	吐出温度センサー		
			中間冷房中温	kW		0.741 / 0.741			過電流センサー		
			最小冷房中温	kW		0.478 / 0.478			圧縮機サーモ		
			定格暖房標準	kW		2.75 / 2.75		ケースヒータ	W	-	
	中間暖房標準	kW	0.835 / 0.835			定格騒音(音響パワーレベル)	(冷) dB	72			
	最小暖房標準	kW	0.515 / 0.515		(注5) (暖) dB	72					
	最大暖房低温	kW	4.17 / 4.17		運転音(音圧レベル)	(冷) dB	57				
	運転電流	(冷) (暖) (最大)	A	9.47 / 9.47		(注6) (暖) dB	58				
力率	(冷) (暖)	%	93 / 93		IPコード	IPX4					
始動電流	(暖)	A	92 / 92		法定冷凍トン	2.10					
室内ユニット	形名	AIC-RP1124H			機	設計圧力	高圧部	MPa	4.15		
	外形装	ビュアホワイト(マンセルN9.1)				低圧部	MPa	2.21			
	外形寸法	高さ	mm	235		冷媒・出荷時封入量	kg	R32・2.20			
		幅	mm	1,586		冷媒追加不要の最大実長	m	30			
		奥行	mm	690		冷媒追加量	g/m	35			
	総質量	kg	38			室外機・室内ユニット間	mm	ガス側: φ15.9 液側: φ9.5			
	空気熱交換器	フィンチューブ				冷媒配管	最大実長	m	75		
	防音・断熱材	発泡ポリスチレン, ポリエチレンフォーム					最大落差	m	室外機が上の場合: 30 室外機が下の場合: 30		
	送風装置	送風機	シロッコファン			電	漏電遮断器 (注8)	30A, 30mA 0.1sec以下			
		風量 (注7)	m <sup>3</sup> /min	31.0 / 23.7 / 22.5 / 18.0 / 17.0			手元開閉器	容量	A	30	
電動機	kW	0.139		ヒューズ	A	30					
エアフィルター	室内ユニットに付属			源	配線用遮断器	A	30				
運転調整装置	(注3)	ワイヤレスリモコンスイッチ			設	電源配線	線径	電源線こう長(最大)			
ドレン口径(呼び径)	20(塩ビ管)			単線1.6mm			-				
定格騒音(音響パワーレベル) (注5)	急/強+/強/弱+/弱	dB(A)	59 / 54 / 53 / 48 / 47				単線2.0mm	-			
運転音(音圧レベル) (注6)	急/強+/強/弱+/弱	dB(A)	44 / 39 / 38 / 33 / 32				燃線3.5mm <sup>2</sup>	-			
電熱装置	取付不可			燃線5.5mm <sup>2</sup>			22 / 22				
				燃線8.0mm <sup>2</sup>			33 / 33				
			燃線14.0mm <sup>2</sup>	58 / 58							
			燃線22.0mm <sup>2</sup>	91 / 91							
			燃線38.0mm <sup>2</sup>	-							
接続線				連	絡	室外機・室内ユニット間	75 m以下	単線1.6mm×3本			

(注1) 冷房・暖房性能および電気特性は、JIS B 8616:2015による温度条件、基準配管《配管相当長7.5m(P40~P63形は5m)、落差0m》のときの値です。  
< >内は能力範囲を示します。

(注2) 電源電圧は、変動があった場合でも±10%を超えないようにしてください。

(注3) ワイヤレスリモコンスイッチは別売部品です。

(注4) 経済産業省告示213号「エアコンディショナーの性能の向上に関する製造事業者等の判断基準等」  
(通称:省エネ法基準値)における通年エネルギー消費効率は、「APF (JIS B 8616:2006)」が適用されます。

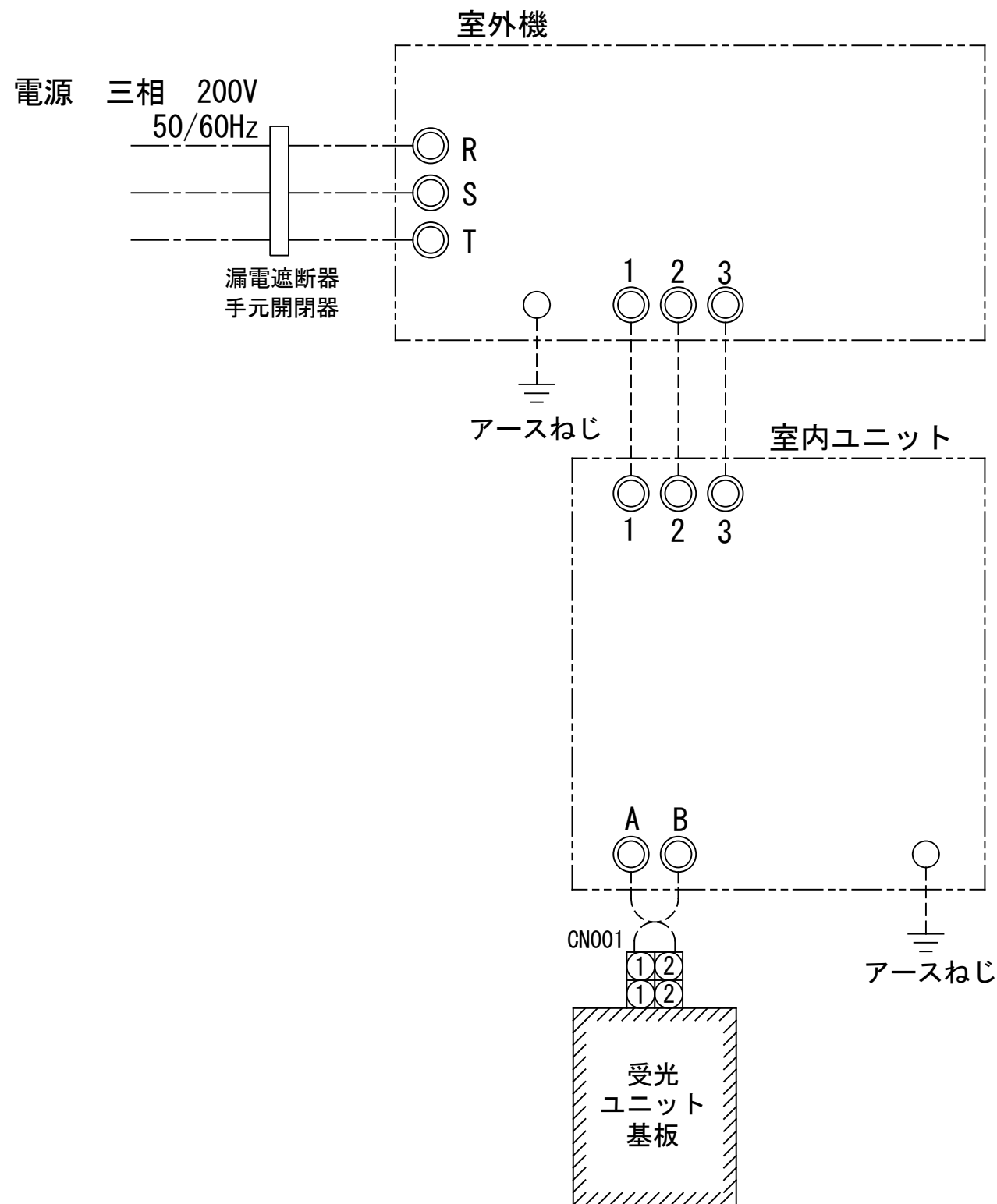
(注5) 定格騒音(音響パワーレベル)は、JIS B 8616:2015に基づいた値です。

(注6) 運転音(音圧レベル)は、JIS B 8616:2006に基づいた値です。

(注7) 定格風量は「急」です。

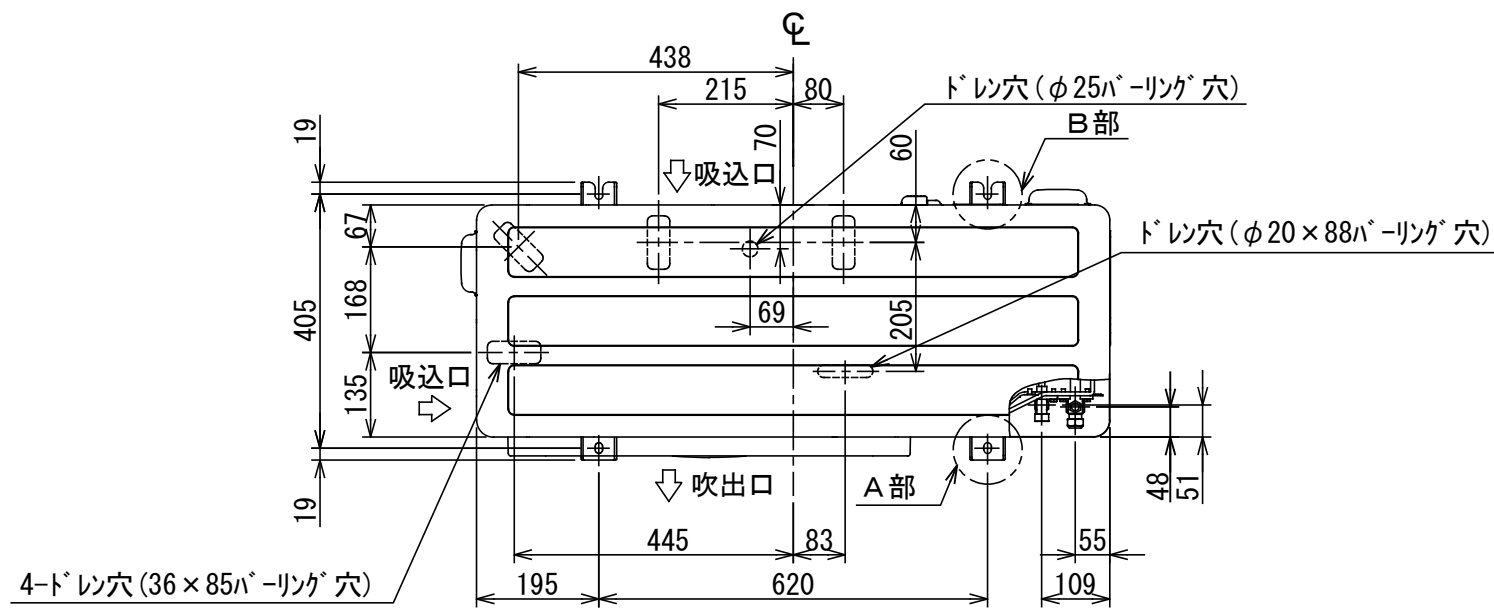
(注8) 漏電遮断器が地絡保護専用の場合には手元開閉器+ヒューズ、または配線用遮断器を設けてください。漏電遮断器は、高調波対応品を使用してください。

品名	東芝パッケージエアコン仕様表 (空冷インバータヒートポンプ式天井吊形)	図番	T2521480	O1	東芝キャリア株式会社
		セット名称	RCSA11243XU	213	

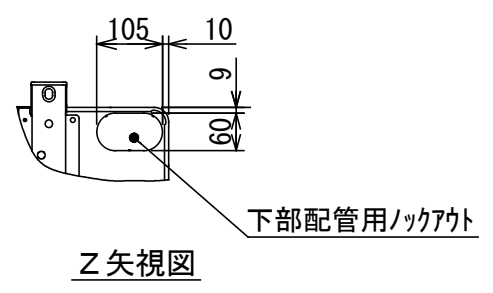
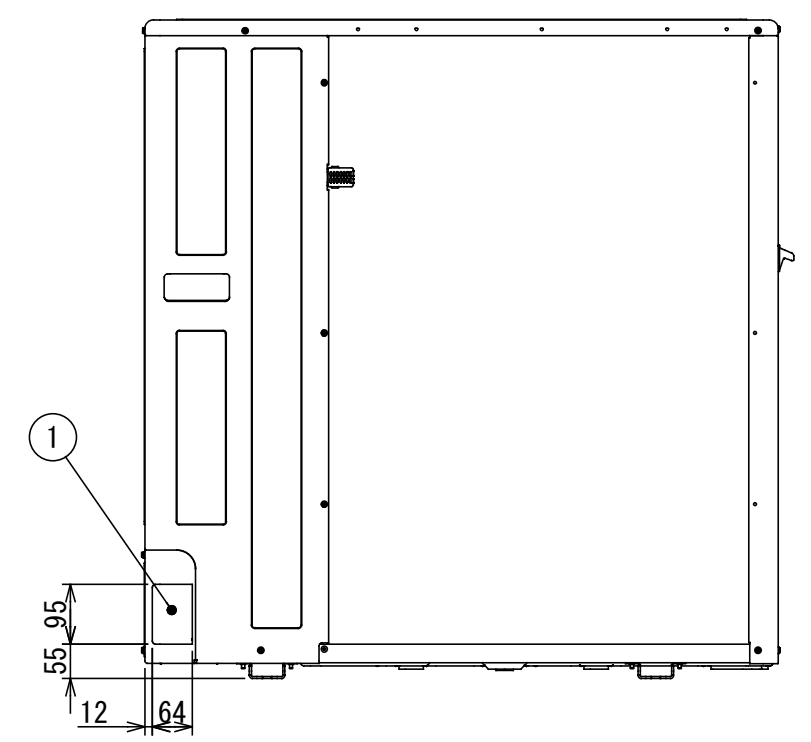
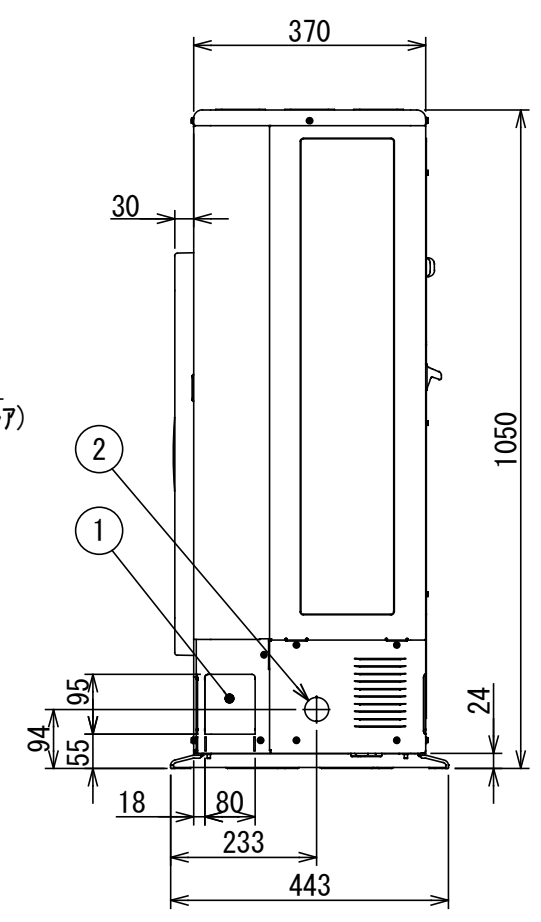
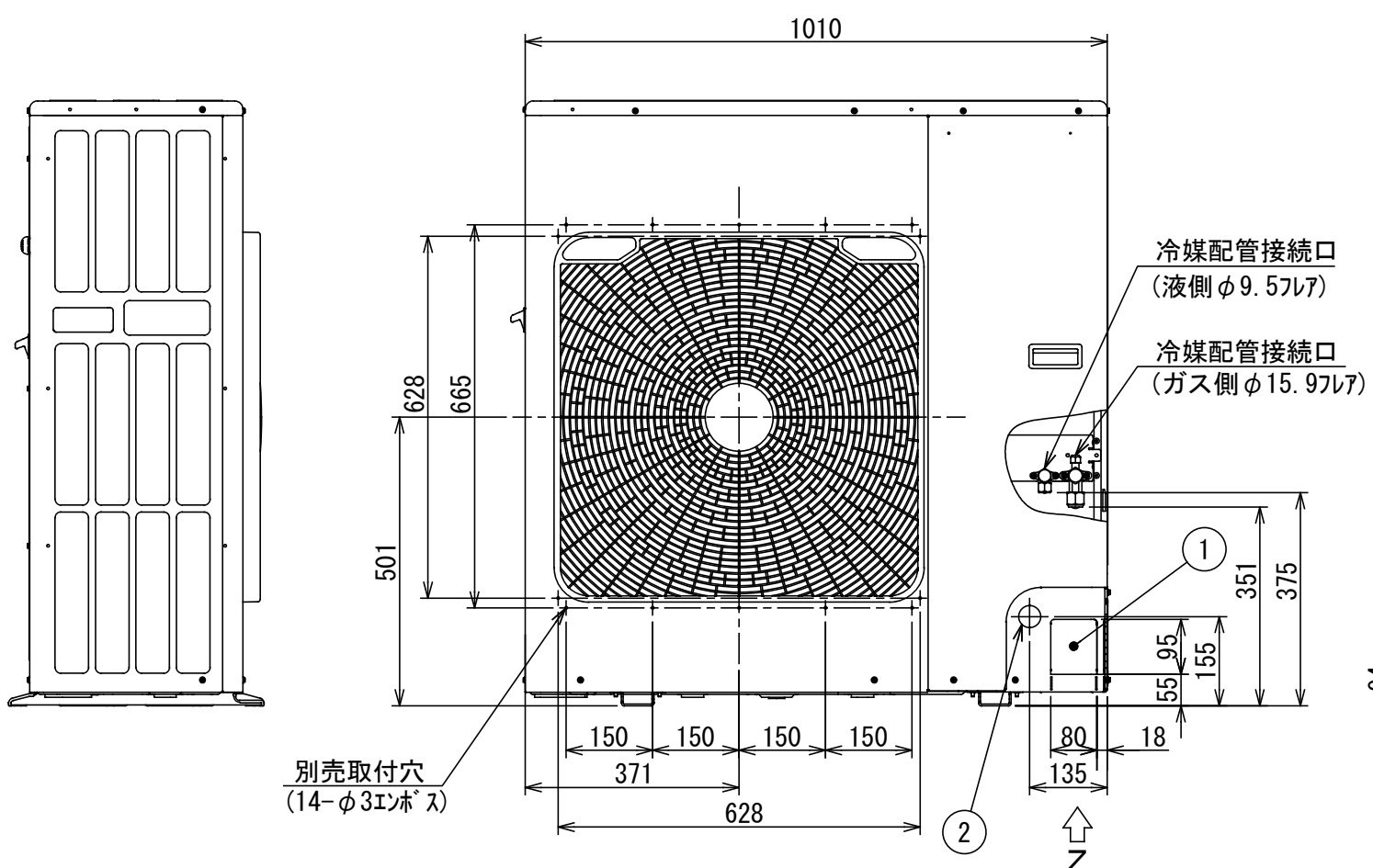
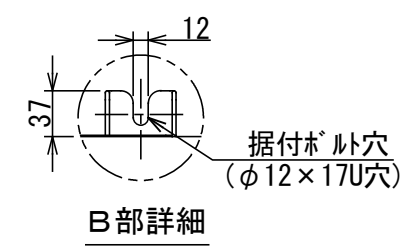
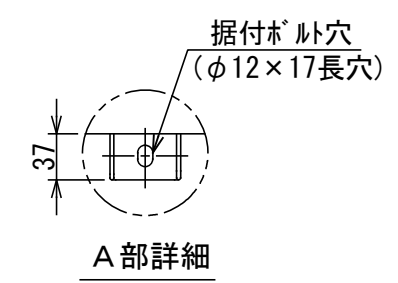


- 注) 1. ○ は端子板を示します。  
 2. 破線、一点鎖線は現地配線を示します。  
 3. 室外機、室内ユニットの内部配線は、各々の機種  
の配線図を参照してください。  
 4. リモコン配線には極性がないので、室内ユニット  
端子板A, Bへの接続は逆になってもかまいません。

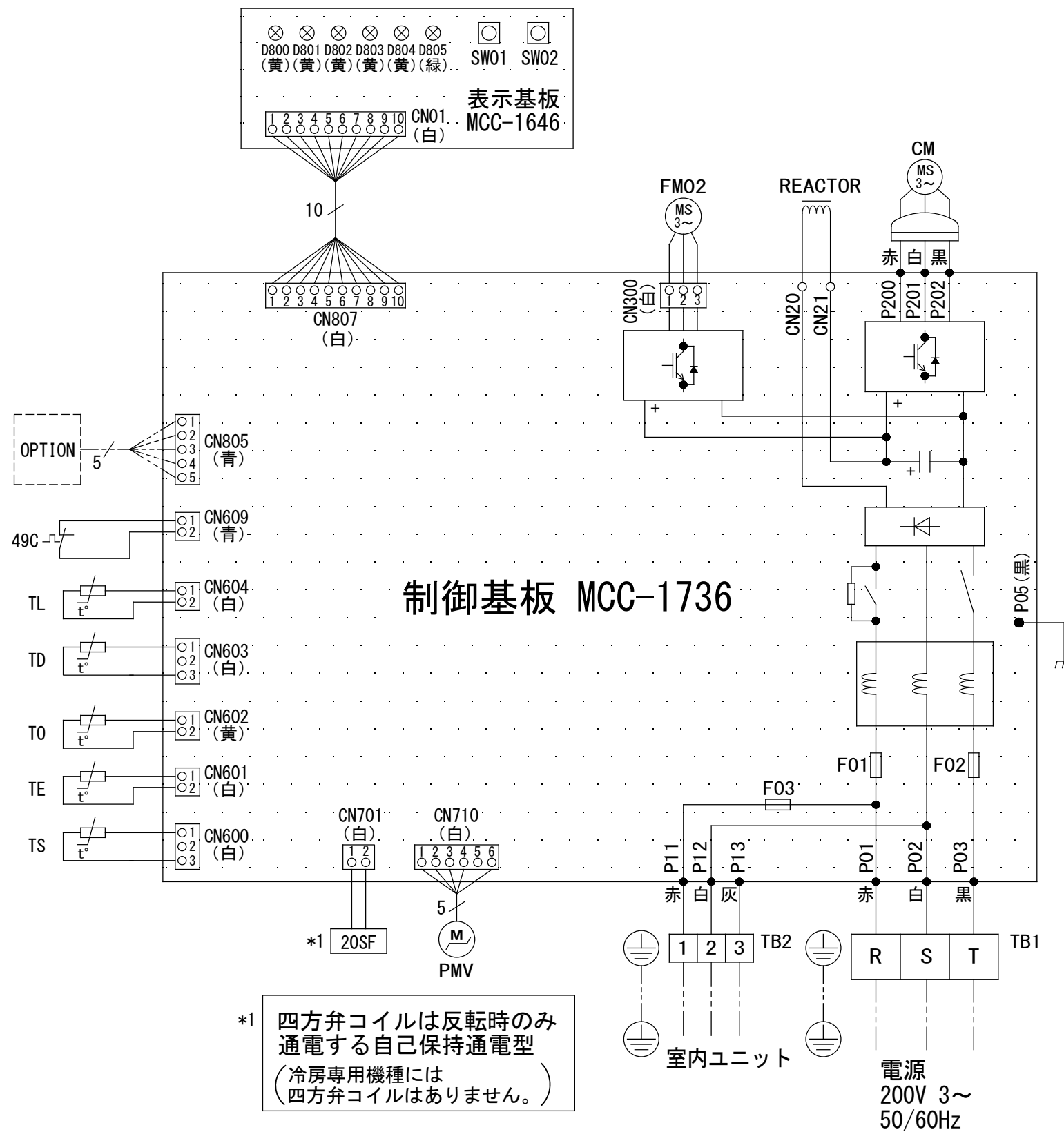
図番	T25G1702	03	図法
		214	
品名	東芝パッケージエアコン外部結線図 (ワイヤレスシングルタイプ)	尺度	単位
形名	東芝キャリア株式会社		



	名称	記事
①	冷媒配管取出口 室内外接続線取出口	ノックアウト穴
②	電源取入穴	φ38ノックアウト穴



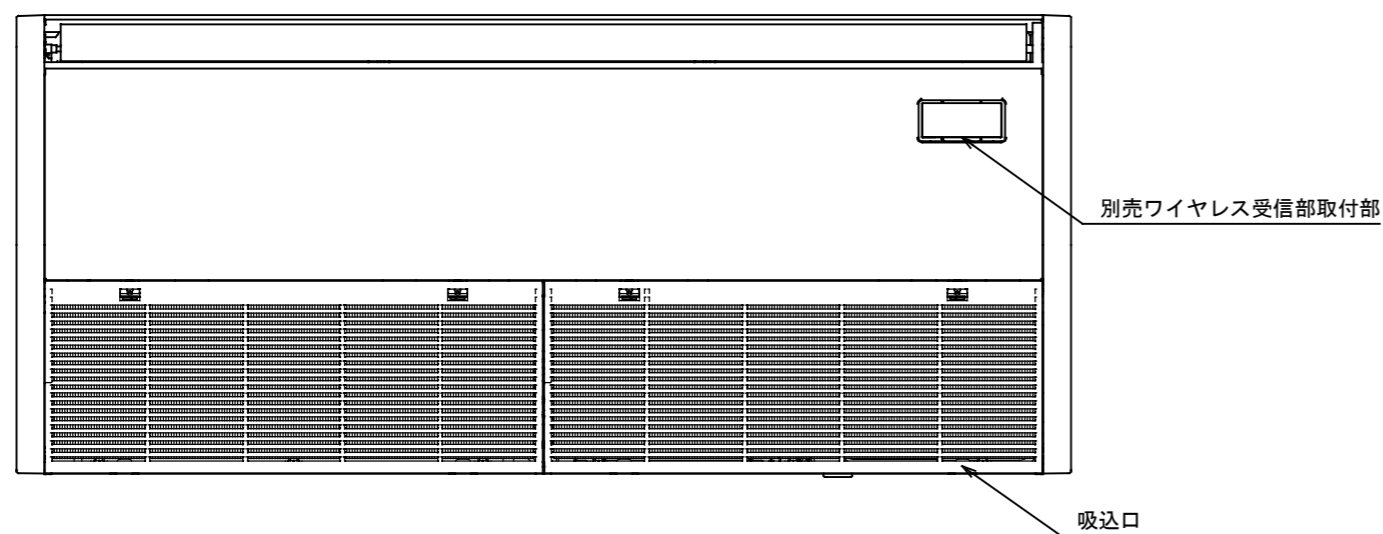
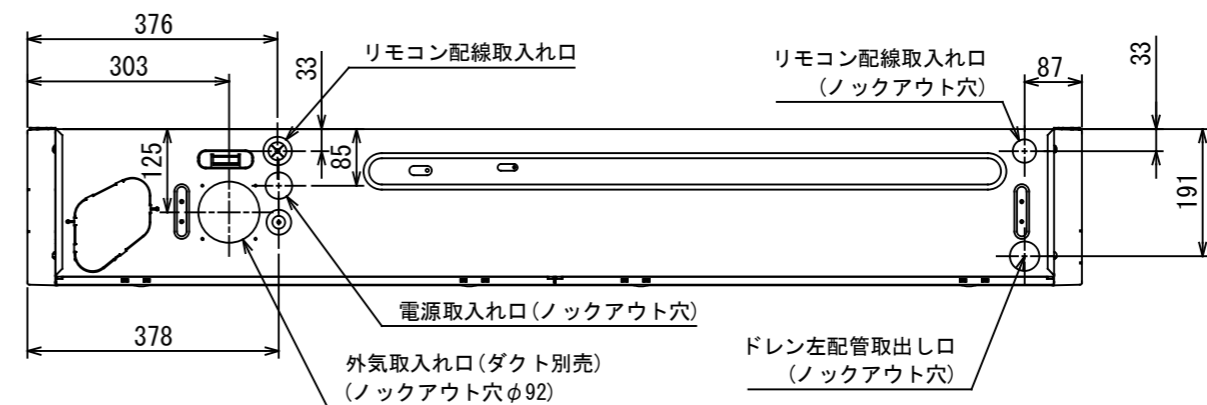
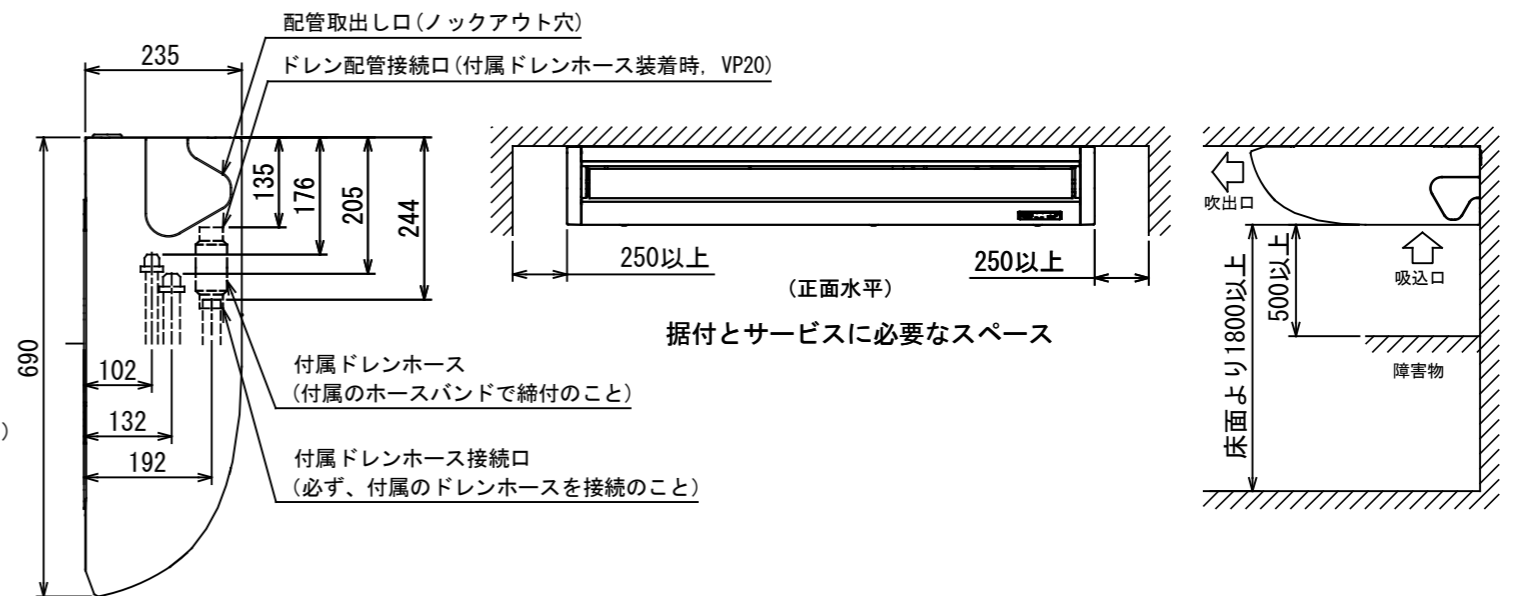
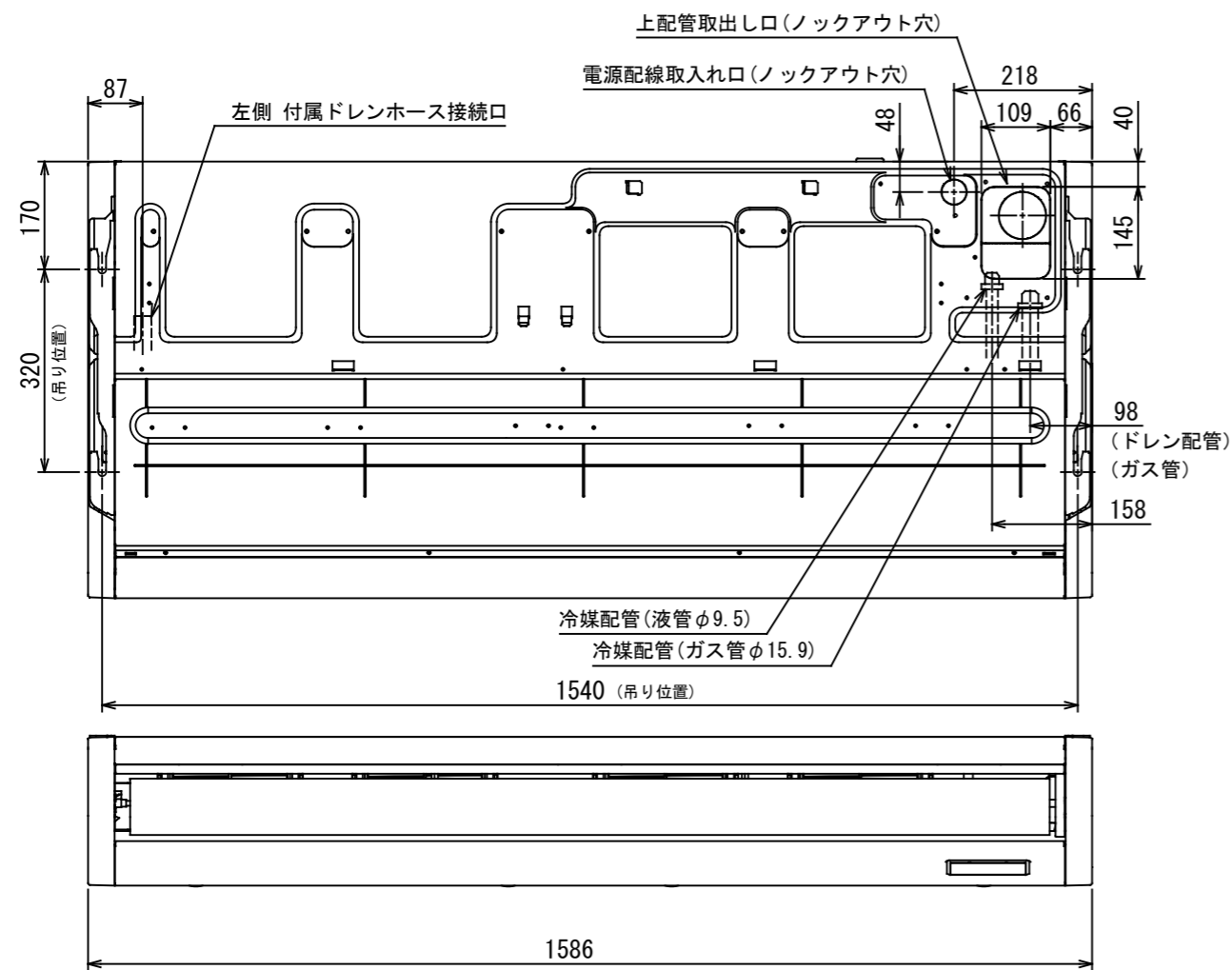
図番	T26C1826-ROA-RP1123HS	02	図法
品名	東芝パッケージエアコン 外形図	215	三角法
形名	ROA-RP1123HS	尺度	単位
			mm
		東芝キャリア株式会社	



記号	品名
20SF	四方弁コイル (*1)
49C	圧縮機バイメタルサーモ
CM	圧縮機
F01	FUSE(メイン電源用)
F02	30A/AC250V
F03	FUSE(室内-室外渡り保護用) T10A/AC250V
FM02	ファンモータ
PMV	電子制御弁コイル
REACTOR	リアクタ
TB1	端子台(電源)
TB2	端子台(室内-室外接続用)
TD	配管温度センサ(吐出)
TE	熱交センサ1
TL	熱交センサ2
TO	外気温度センサ
TS	配管温度センサ(吸込)

1. 二点鎖線は現地配線、破線は別売付属品を示します。
2. □ は端子台、—○— は接続端子、□□ はプリント基板のコネクタを示します。
3. ⊕ は保護アースを示します。
4. □□□□ はプリント基板を示します。
5. 冷房専用機種には四方弁コイル (\*1) はありません。

図番	T26D1830-R0A-RP1123HS	02	図法
		215	
品名	東芝パッケージエアコン 配線図	尺度	単位
形名	R0A-RP1123HS	東芝キャリア株式会社	

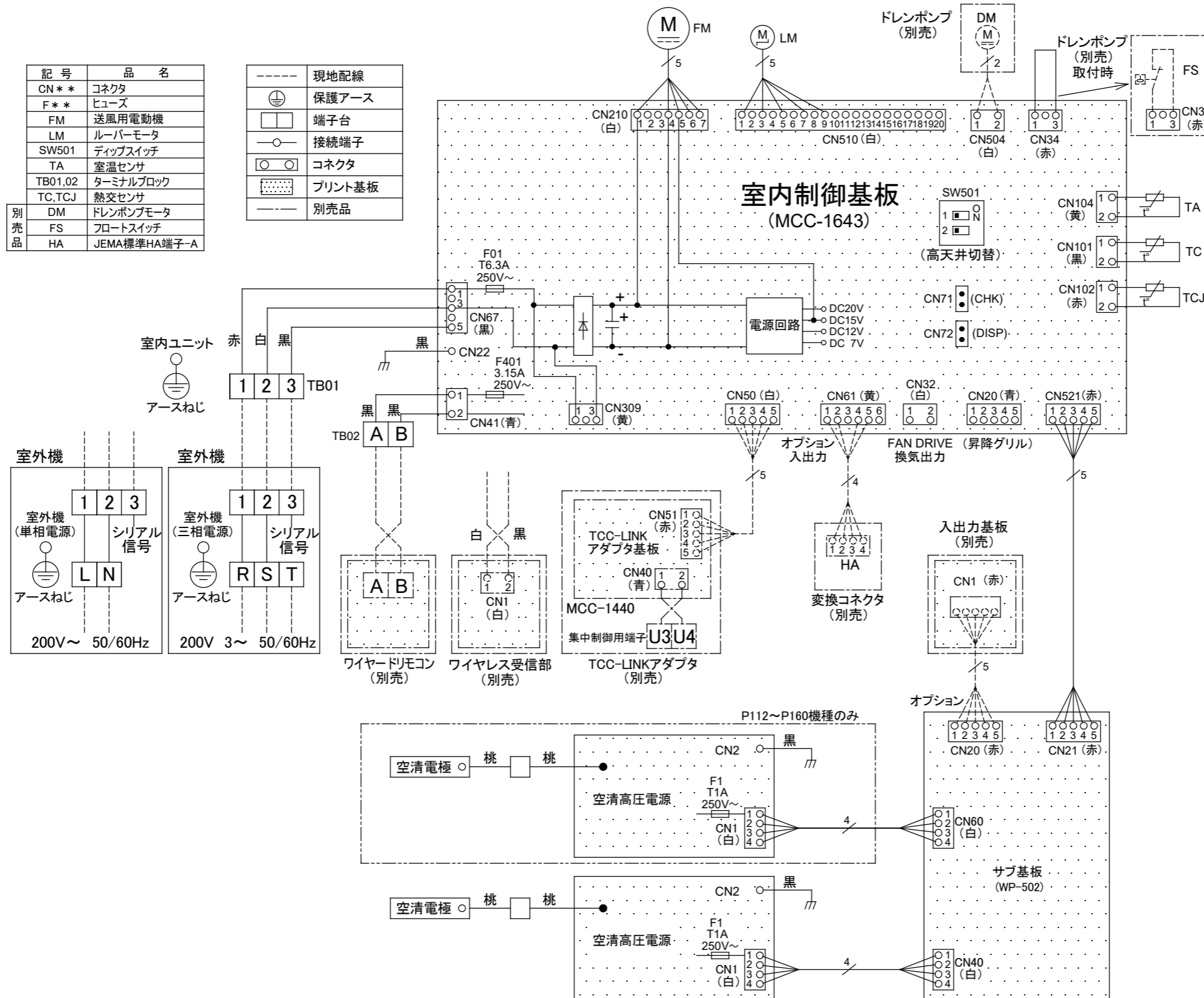


- 注) 1. 装置銘板の貼付位置: 吸込口内側の電気部品箱ふた表面  
 2. 冷媒配管は(上・右・後)の3方向より取り出し出来ます。  
 \* 別売のドレンアップキットを使用する場合、冷媒配管は上方向からしか取り出しできません。  
 \* 別売のオートグリルキットを使用する場合、冷媒配管の右取り出しはできません。

図番	T25A2007-AIC-RP1124H	01	図法
		214	三角法
品名	東芝パッケージエアコン外形図 (天井吊形)	尺度	単位
			m m
形名	AIC-RP1124H	東芝キャリア株式会社	

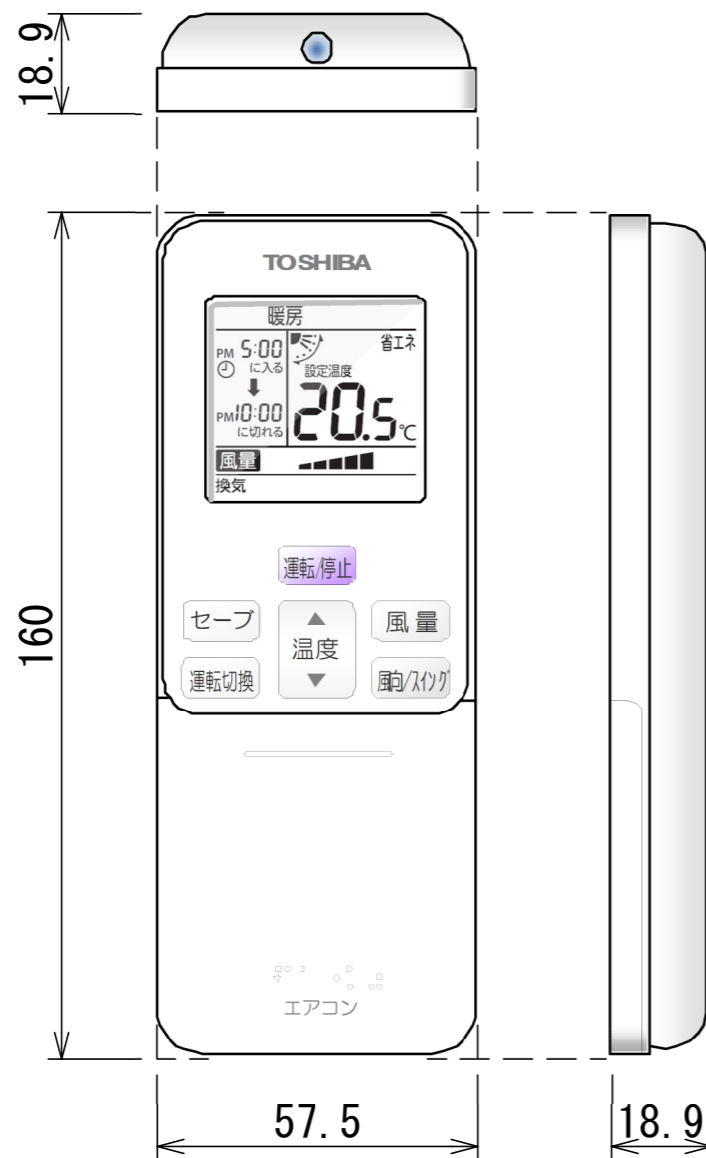
記号	品名
CN**	コネクタ
F**	ヒューズ
FM	送風用電動機
LM	ルーバーモータ
SW501	ディップスイッチ
TA	室温センサ
TB01,02	ターミナルブロック
TC,TCJ	熱交センサ
別売品	DM ドレンポンプモータ
	FS フロートスイッチ
	HA JEMA標準HA端子-A

---	現地配線
⊕	保護アース
□	端子台
○	接続端子
○	コネクタ
⋯	プリント基板
---	別売品

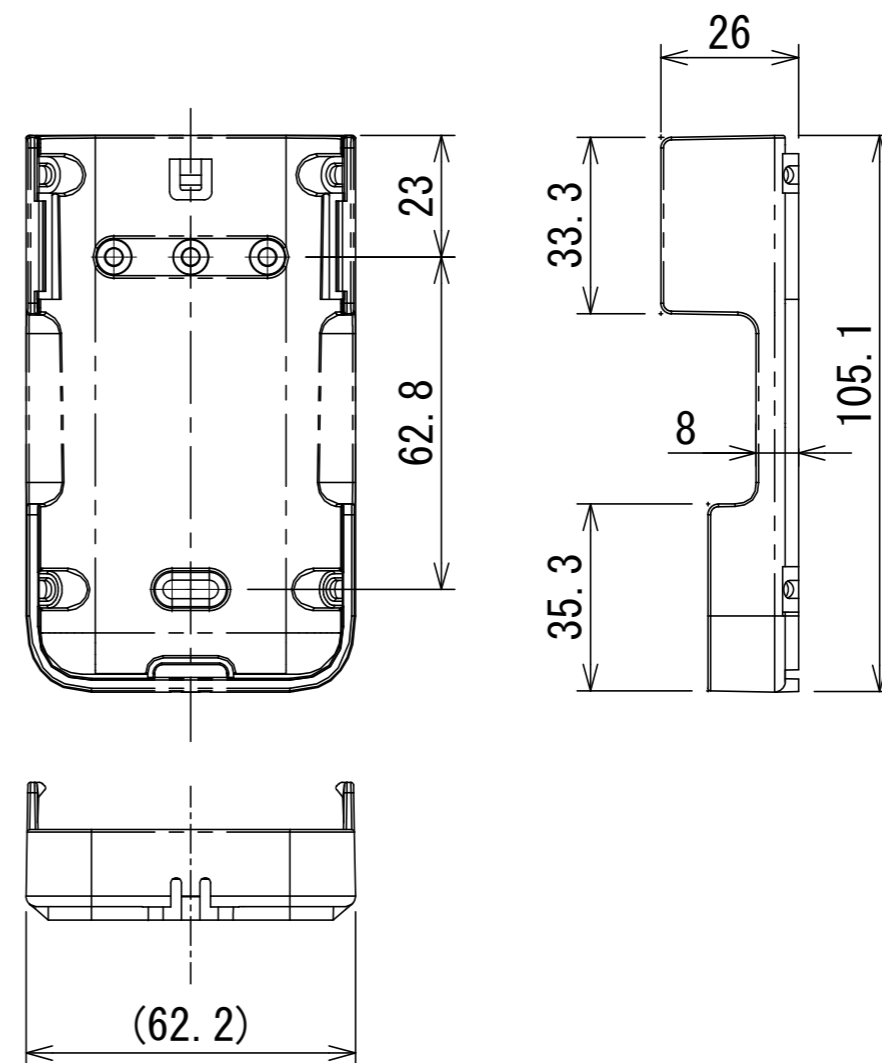


図番	T25B2002-AIC-RP1124H	01	図法
品名	東芝パッケージエアコン配線図 (天井吊形)	214	尺度 単位
形名	AIC-RP1124H	東芝キャリア株式会社	

ワイヤレスリモコン寸法図



リモコンホルダー（付属）寸法図



リモコン単品形名	製品形名	本体色
WX-TA01GJ	RBC-ATX41	フルムーンホワイト

適用機種	図面番号	T29E1406-02		
RBC-ATX41	品名	東芝パッケージエアコン用別売部品		
		外形図		
		ワイヤレスリモコンキット		
		<b>東芝キャリア株式会社</b>		