

セット名称 **RCSA08043XU**

仕様表 (室内ユニット) AIC-RP804H

(室外機) ROA-RP803HS

天吊
インバータ
ワイヤレス

東芝パッケージエアコン
ワイヤレスリモコン

(空冷インバータヒートポンプ式天井吊形)

[グリーン購入法適合]

(50/60Hz)

冷房性能		定格冷房標準能力	kW	7.1 < 1.7 ~ 8.0 >	形名		ROA-RP803HS				
(注1)	額熱比	-	-	0.74	室外機	外装		シルキーシェード(マンセル1Y8.5/0.5)			
	定格冷房標準エネルギー消費効率	-	-	3.46 / 3.46		高さ	mm	714			
	中間冷房標準能力	kW		3.2		幅	mm	859			
	中間冷房中温能力	kW		3.4		奥行	mm	309			
暖房性能	最小冷房中温能力	kW		1.9	室内機	総質量		48			
	定格暖房標準能力	kW		8.0 < 1.3 ~ 10.0 >		形式		全密閉形			
	定格暖房標準エネルギー消費効率	-	-	3.72 / 3.72		圧縮機	圧縮機用電動機定格出力	kW	1.65		
	中間暖房標準能力	kW		3.6			極数		6		
(注1)	最小暖房標準能力	kW		2.0	空気熱交換器		フィンチューブ				
	最大暖房低温能力	kW		7.4	冷媒制御		(冷)	電子制御弁			
通年エネルギー消費効率 (注4)					送風装置	送風機		プロペラファン			
APF2015 (JIS B 8616:2015)		-	-	6.0 / 6.0		標準風量	m³/min	55.0			
APF (JIS B 8616:2006)		-	-	5.4 / 5.4		電動機	kW	0.071			
冷暖平均エネルギー消費効率		-	-	3.59 / 3.59		高圧スイッチ	MPa	-			
電気特性	電源 (注2)			三相 200V 50/60Hz	機	低圧スイッチ		MPa	-		
	消費電力	冷房	定格冷房標準	kW		2.05 / 2.05	保護装置		吐出温度センサー 過電流センサー 圧縮機サーモ		
			中間冷房標準	kW		0.515 / 0.515	ケースヒータ		W		-
			中間冷房中温	kW		0.440 / 0.440	定格騒音(音響パワーレベル)	(冷)	dB	68	
			最小冷房中温	kW		0.230 / 0.230	(注5)	(暖)	dB	70	
	消費電力	暖房	定格暖房標準	kW		2.15 / 2.15	運転音(音圧レベル)	(冷)	dB	53	
			中間暖房標準	kW		0.621 / 0.621	(注6)	(暖)	dB	54	
			中間暖房中温	kW		0.355 / 0.355	IPコード		IPX4		
			最小暖房標準	kW		0.355 / 0.355	法定冷凍トン		1.33		
	最大暖房低温	最大暖房低温	kW	2.74 / 2.74		設計圧力		高圧部	MPa	4.15	
運転電流 (冷)		A	6.43 / 6.43	低圧部	MPa	2.21					
(注1)	運転電流 (暖)	A	6.75 / 6.75	冷媒・出荷時封入量		kg		R32・1.55			
	力率 (冷)	%	92 / 92	冷媒追加不要の最大実長		m		30			
室内ユニット	始動電流 (暖)			13.3 / 13.3	冷媒追加量		g/m	35			
	形名			AIC-RP804H	室外機・室内ユニット間		mm	ガス側：φ15.9 液側：φ9.5			
	外装			ビュアホワイト(マンセルN9.1)	冷媒配管		最大実長		m	50	
	外形寸法	高さ	mm	235	最大落差		m	室外機が上の場合：30 室外機が下の場合：30			
		幅	mm	1,270	漏電遮断器 (注8)		20A、30mA 0.1sec以下				
		奥行	mm	690	手元開閉器容量	A	20				
	総質量	kg	30	手元開閉器ヒューズ		A	20				
	空気熱交換器			フィンチューブ	配線用遮断器		A	20			
	防音・断熱材			発泡ポリスチレン、ポリエチレンフォーム	電源配線		線径		電源線こう長(最大)		
	送風装置	送風機			シロッコファン	単線1.6mm		- / -			
風量 (注7)		急/強+/強/弱+/弱	m³/min	23.5 / 17.3 / 16.7 / 13.5 / 12.5	単線2.0mm		20 / 20				
		電動機	kW	0.094	燃線3.5mm²		23 / 23				
エアフィルター			室内ユニットに付属	燃線5.5mm²		36 / 36					
運転調整装置 (注3)			ワイヤレスリモコンスイッチ	燃線8.0mm²		- / -					
ドレン口径(呼び径)			20(塩ビ管)	燃線14.0mm²		- / -					
定格騒音(音響パワーレベル) (注5)	急/強+/強/弱+/弱	dB(A)	56 / 53 / 51 / 46 / 44	燃線22.0mm²		- / -					
	運転音(音圧レベル) (注6)	dB(A)	41 / 38 / 36 / 31 / 29	燃線38.0mm²		- / -					
電熱装置			取付不可	室外機・室内ユニット間		70m以下	単線1.6mm×3本				
電気特性				接続線							

(注1) 冷房・暖房性能および電気特性は、JIS B 8616:2015による温度条件、基準配管《配管相当長7.5m(P40~P63形は5m)、落差0m》のときの値です。
 < > 内は能力範囲を示します。

(注2) 電源電圧は、変動があった場合でも±10%を超えないようにしてください。

(注3) ワイヤレスリモコンスイッチは別売部品です。

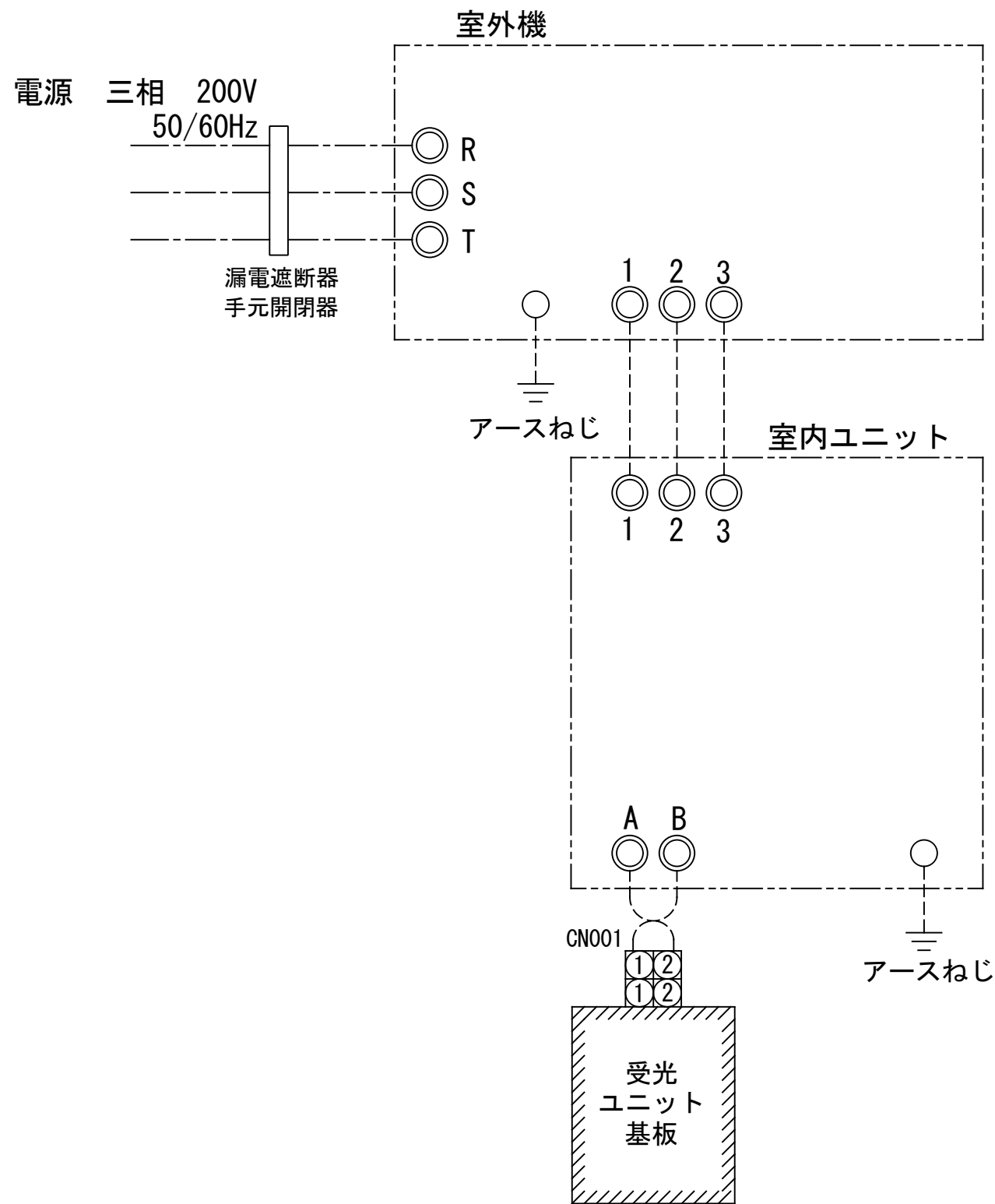
(注4) 経済産業省告示213号「エアコンディショナーの性能の向上に関する製造事業者等の判断基準等」
 (通称：省エネ法基準値)における通年エネルギー消費効率は、「APF (JIS B 8616:2006)」が適用されます。

(注5) 定格騒音(音響パワーレベル)は、JIS B 8616:2015に基づいた値です。

(注6) 運転音(音圧レベル)は、JIS B 8616:2006に基づいた値です。

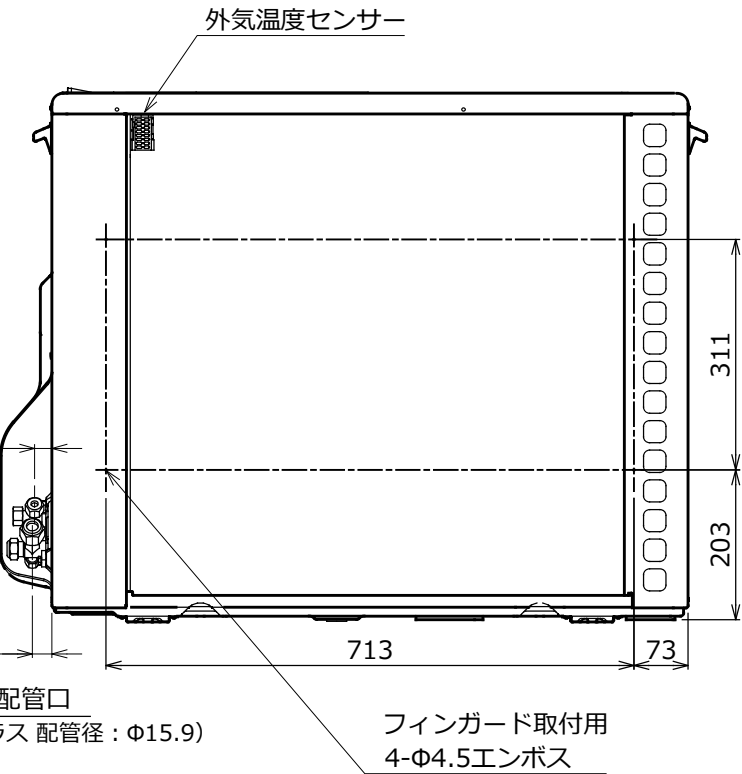
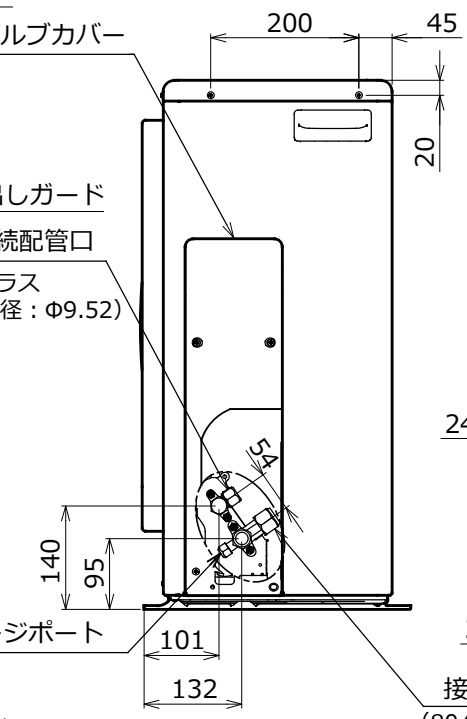
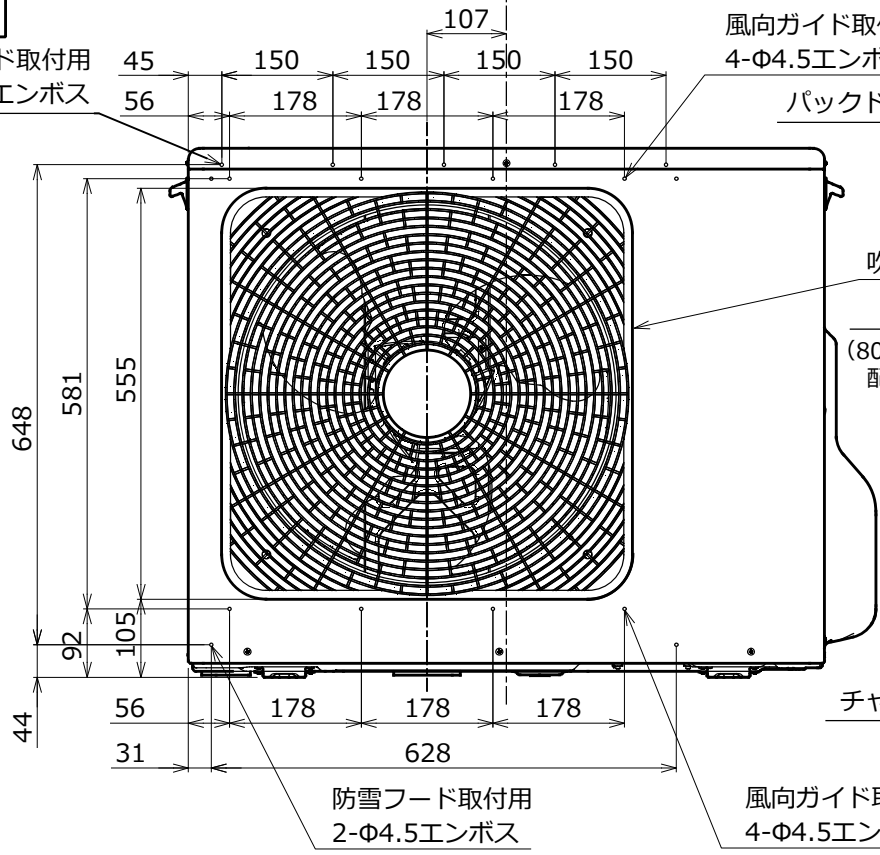
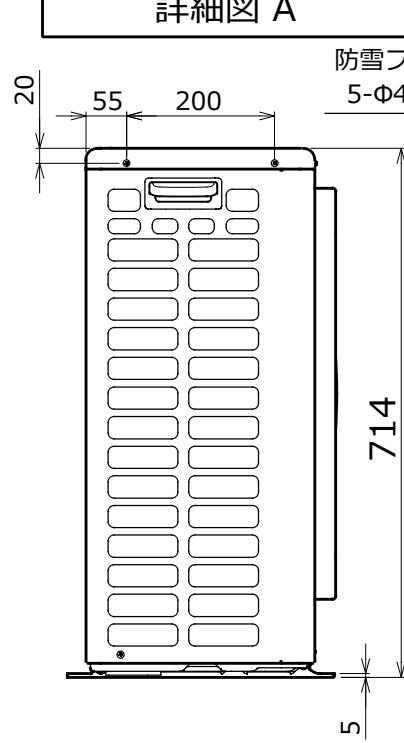
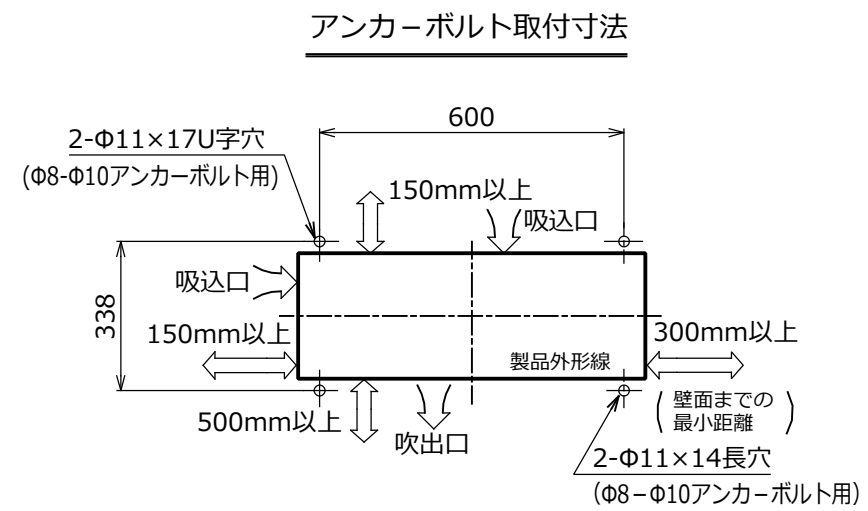
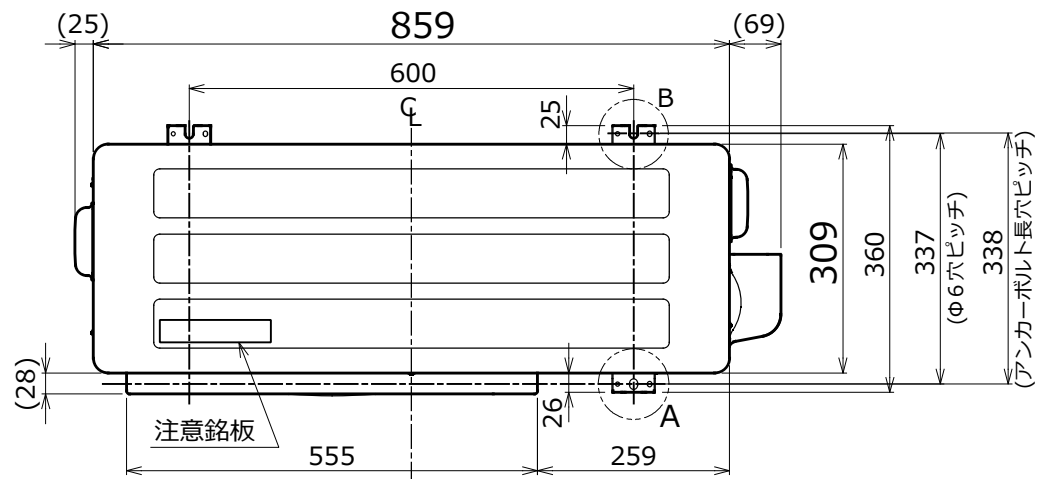
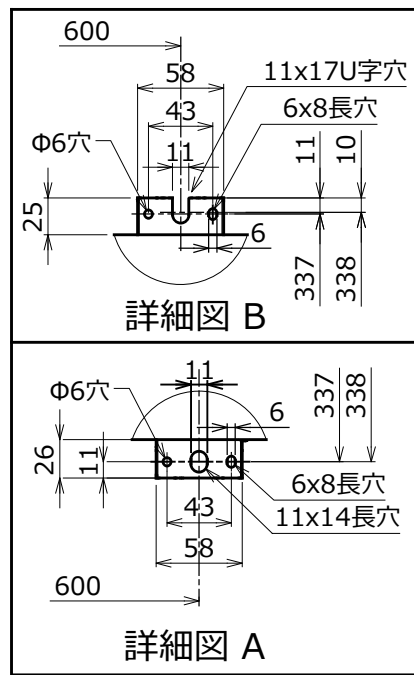
(注7) 定格風量は「急」です。

(注8) 漏電遮断器が地絡保護専用の場合には手元開閉器+ヒューズ、または配線用遮断器を設けてください。漏電遮断器は、高調波対応品を使用してください。

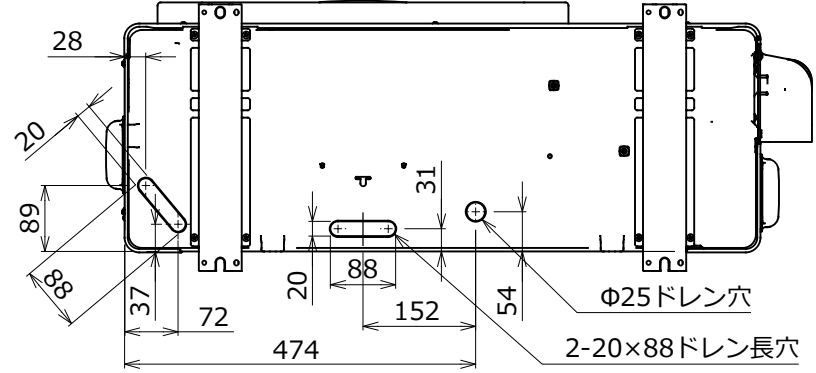


- 注) 1. ○ は端子板を示します。
 2. 破線、一点鎖線は現地配線を示します。
 3. 室外機、室内ユニットの内部配線は、各々の機種
 の配線図を参照してください。
 4. リモコン配線には極性がないので、室内ユニット
 端子板A, Bへの接続は逆になってもかまいません。

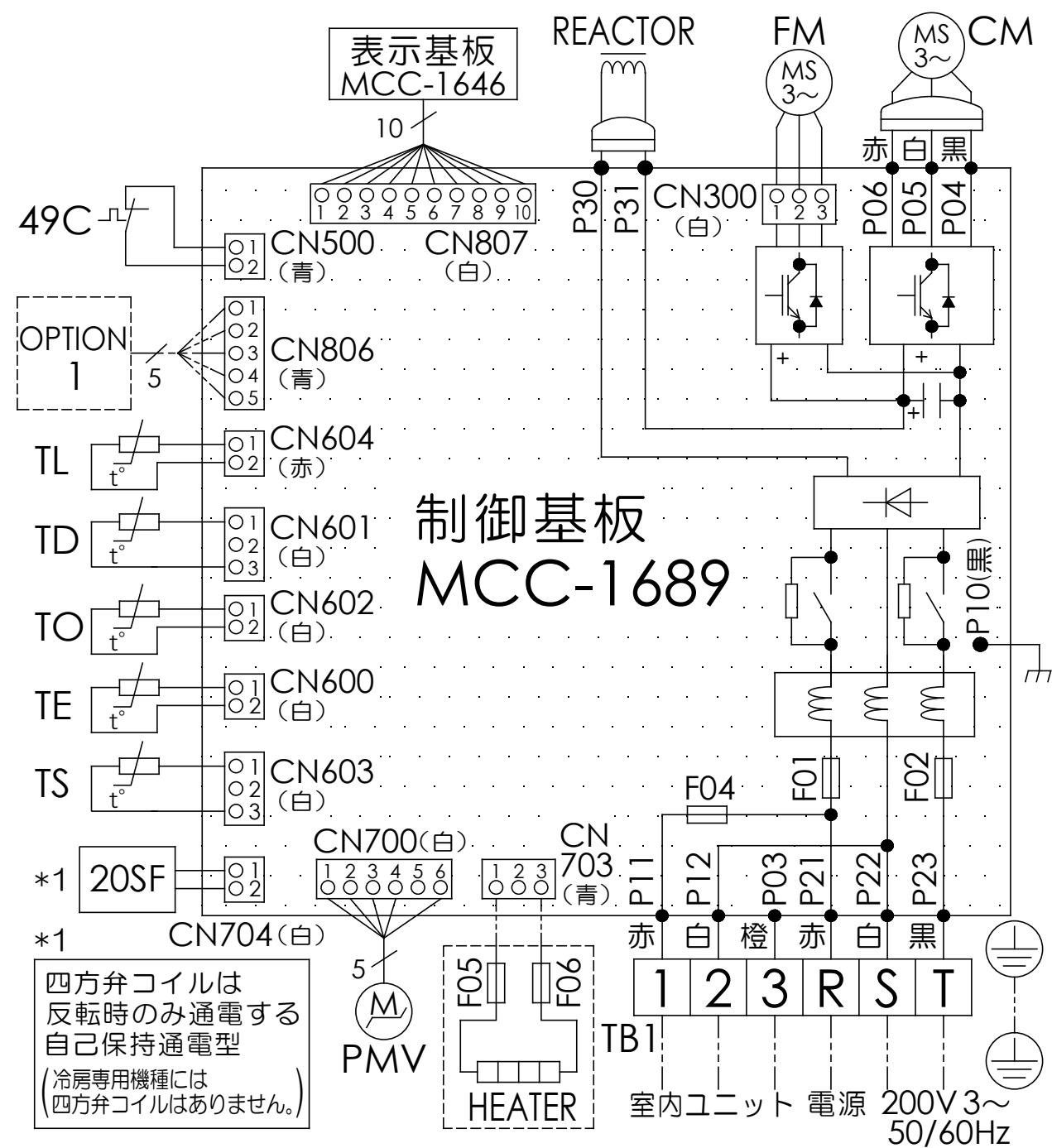
図番	T25G1702	03	図法
		214	
品名	東芝パッケージエアコン外部結線図 (ワイヤレスシングルタイプ)	尺度	単位
形名	東芝キャリア株式会社		



外観色
シルキーシェード
(マンセル記号：1Y8.5/0.5)



図番	T26C1825-R0A-RP803HS	04	図法
品名	東芝パッケージエアコン 外形図	215	三角法
形名	R0A-RP803HS		尺度 単位
	東芝キャリア株式会社		mm

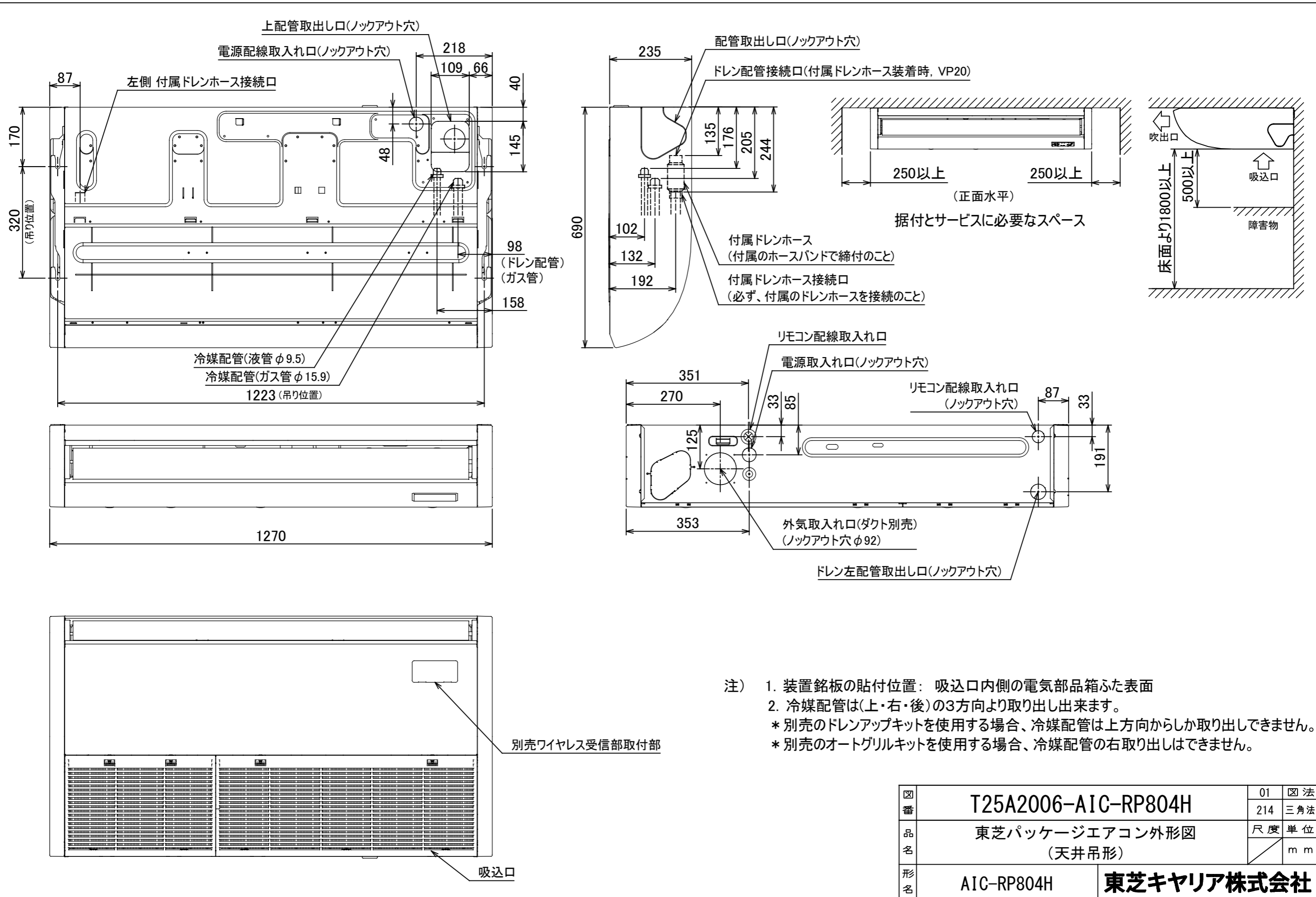


四方弁コイルは
反転時のみ通電する
自己保持通電型
(冷房専用機種には
四方弁コイルはありません。)

記号	品名
20SF	四方弁コイル(*1)
49C	圧縮機 バイメタルサーモ
CM	圧縮機
FM	ファンモータ
F01 F02	FUSE (メイン電源用) T25A AC250V
F04	FUSE(室内-室外 渡り保護用) T10A AC250V
F05 F06	FUSE(別売底板 凍結防止ヒータ用) T3.15A AC250V
HEATER	ヒータ
OPTION1	外部入力
PMV	電子制御弁コイル
REACTOR	リアクタ
TB1	端子台
TD	配管温度センサ (吐出)
TE	熱交センサ1
TL	熱交センサ2
TO	外気温度センサ
TS	配管温度センサ (吸込)

1. 二点鎖線は現地配線、破線は別売付属品を示します。
2. □ は端子台、—○— は接続端子、□□ はプリント基板のコネクタを示します。
3. ⊕ は保護アースを示します。
4. □□□□ はプリント基板を示します。

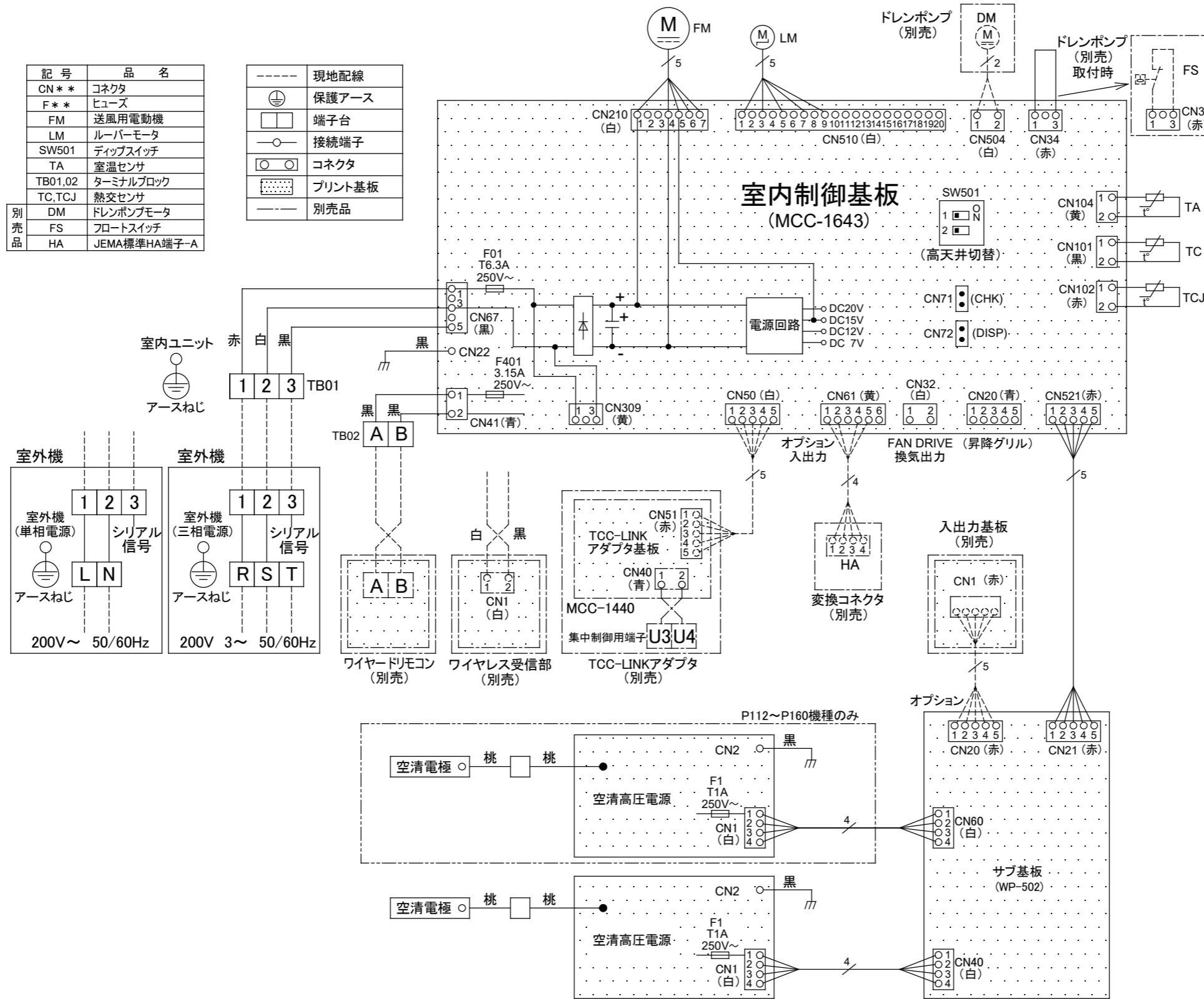
図番	T26D1829-R0A-RP803HS	03	図法
		215	
品名	東芝パッケージエアコン 配線図	尺度	単位
形名	R0A-RP803HS	東芝キャリア株式会社	



図番	T25A2006-AIC-RP804H	01	図法
品名	東芝パッケージエアコン外形図 (天井吊形)	214	三角法
形名	AIC-RP804H		尺度 単位
			m m
		東芝キャリア株式会社	

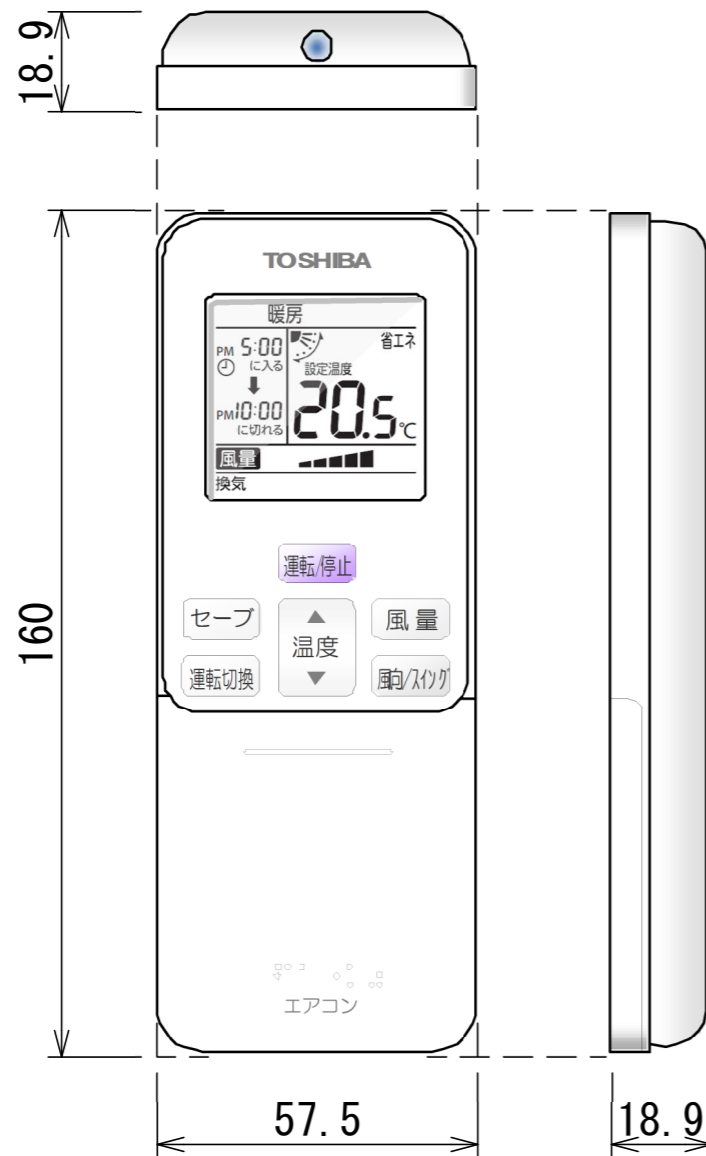
記号	品名
CN**	コネクタ
F**	ヒューズ
FM	送風用電動機
LM	ルーバーマータ
SW501	ディップスイッチ
TA	室温センサ
TB01,02	ターミナルブロック
TC,TCJ	熱交センサ
別売品	DM ドレンポンプモータ
	FS フロートスイッチ
	HA JEMA標準HA端子-A

---	現地配線
⊕	保護アース
□	端子台
○	接続端子
○	コネクタ
□	プリント基板
---	別売品

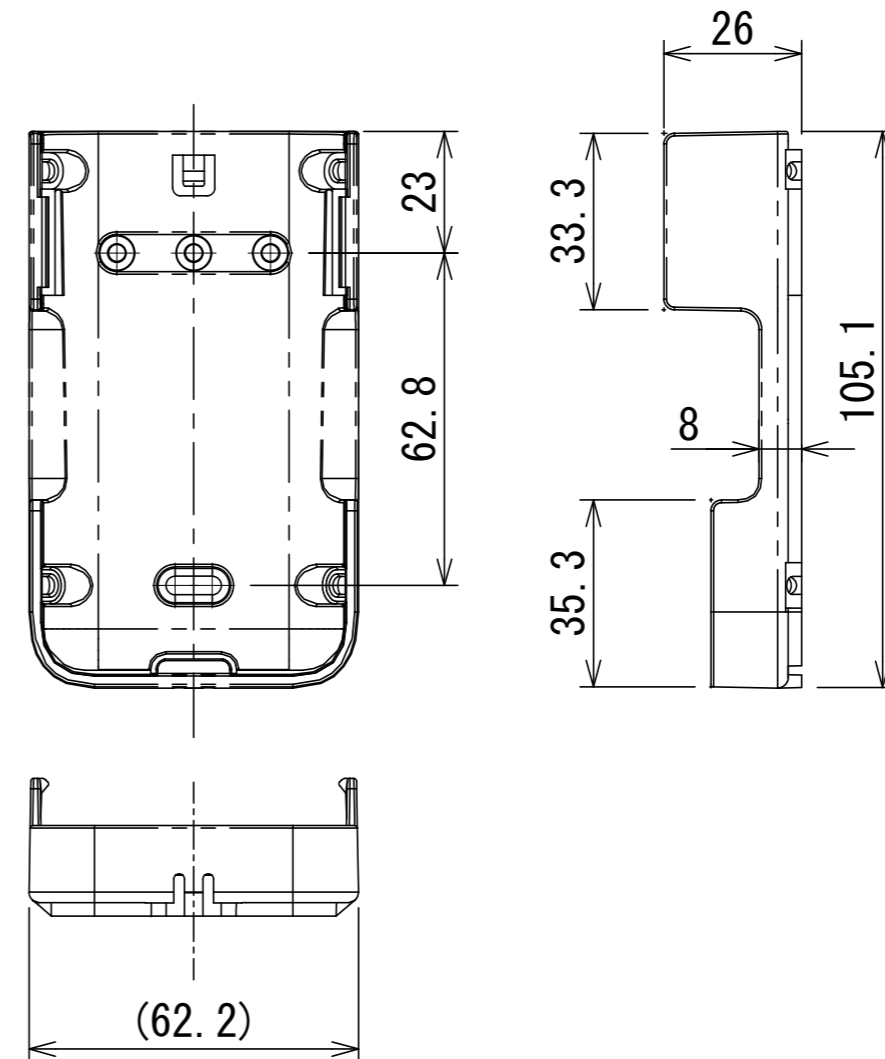


図番	T25B2002-AIC-RP804H	01	図法
品名	東芝パッケージエアコン配線図 (天井吊形)	214	尺度 単位
形名	AIC-RP804H	東芝キャリア株式会社	

ワイヤレスリモコン寸法図



リモコンホルダー（付属）寸法図



リモコン単品形名	製品形名	本体色
WX-TA01GJ	RBC-ATX41	フルムーンホワイト

適用機種	図面番号	T29E1406-02		
RBC-ATX41	品名	東芝パッケージエアコン用別売部品		
		外形図		
		ワイヤレスリモコンキット		
		尺度	図法	三角法
東芝キャリア株式会社				