

セット名称 **RCSA06344XU**

仕様表 (室内ユニット) AIC-RP634H

(室外機) ROA-RP634HS

天吊
インバータ
ワイヤレス

東芝パッケージエアコン
ワイヤレスリモコン

(空冷インバータヒートポンプ式天井吊形)

【グリーン購入法適合】

(50/60Hz)

冷房性能 (注1)	定格冷房標準能力	kW	5.6 < 1.3 ~ 6.3 >		室内機	形名		ROA-RP634HS			
	頭熱比	-	0.73			外形寸法	外装		シルキーシェード(マンセル1Y8.5/0.5)		
	定格冷房標準エネルギー消費効率	-	3.44 / 3.44				高さ	mm	550		
	中間冷房標準能力	kW	2.6				幅	mm	780		
	中間冷房中温能力	kW	2.8				奥行	mm	290		
	最小冷房中温能力	kW	1.7			総質量	kg	39			
	暖房性能 (注1)	定格暖房標準能力	kW	6.3 < 1.3 ~ 8.1 >		圧縮機	形式		全密閉形		
		定格暖房標準エネルギー消費効率	-	3.64 / 3.64			圧縮機用電動機定格出力	kW	1.34		
		中間暖房標準能力	kW	2.9			極数		6		
		最小暖房標準能力	kW	1.6			空気熱交換器				
最大暖房低温能力	kW	6.4		フィンドチューブ							
通年エネルギー消費効率	APF2015 (JIS B 8616:2015)	-	6.2 / 6.2		送風装置	送風機		プロペラファン			
	APF (JIS B 8616:2006)	-	5.5 / 5.5			標準風量	m³/min	36.7			
	冷暖平均エネルギー消費効率	-	3.54 / 3.54			電動機	kW	0.043			
電気特性 (注1)	電源	(注2)	三相 200V 50/60Hz		機	高圧スイッチ	MPa	-	-		
	消費電力	冷房	定格冷房標準	kW		1.63 / 1.63	低圧スイッチ	MPa	-	-	
			中間冷房標準	kW		0.430 / 0.430	保護装置				
			中間冷房中温	kW		0.353 / 0.353	吐出温度センサー 過電流センサー 圧縮機サーモ				
			最小冷房中温	kW		0.208 / 0.208	ケースヒータ				
			定格暖房標準	kW		1.73 / 1.73	定格騒音(音響パワーレベル)	(冷)	dB	60	
	運転電流	暖房	中間暖房標準	kW		0.475 / 0.475	(暖)	dB	67		
			最小暖房標準	kW		0.277 / 0.277	運転音(音圧レベル)	(冷)	dB	45	
			最大暖房低温	kW		2.28 / 2.28	(暖)	dB	52		
			運転電流	(冷)		A	5.11 / 5.11	IPコード			
(暖)			A	5.43 / 5.43	法定冷凍トン						
力率	(冷)	%	92 / 92	設計圧力							
室内機	外形寸法	高さ	mm		高圧部	MPa	4.15				
			幅	mm		低圧部	MPa	2.21			
				奥行	mm		冷媒・出荷時封入量				
					mm		kg				
			mm		R32・1.10						
			mm		冷媒追加不要の最大実長						
			mm		m						
			mm		冷媒追加量						
			mm		g/m						
			mm		20						
mm		ガス側: φ12.7 液側: φ6.4									
ユニット	送風装置	mm		mm		mm		mm			
		mm		mm		mm		mm			
		mm		mm		mm		mm			
		mm		mm		mm		mm			
		mm		mm		mm		mm			
		mm		mm		mm		mm			
		mm		mm		mm		mm			
		mm		mm		mm		mm			
		mm		mm		mm		mm			
		mm		mm		mm		mm			
電源配線	送風機	mm		mm		mm		mm			
		mm		mm		mm		mm			
		mm		mm		mm		mm			
		mm		mm		mm		mm			
		mm		mm		mm		mm			
		mm		mm		mm		mm			
		mm		mm		mm		mm			
		mm		mm		mm		mm			
		mm		mm		mm		mm			
		mm		mm		mm		mm			
電源配線	送風機	mm		mm		mm		mm			
		mm		mm		mm		mm			
		mm		mm		mm		mm			
		mm		mm		mm		mm			
		mm		mm		mm		mm			
		mm		mm		mm		mm			
		mm		mm		mm		mm			
		mm		mm		mm		mm			
		mm		mm		mm		mm			
		mm		mm		mm		mm			
電源配線	送風機	mm		mm		mm		mm			
		mm		mm		mm		mm			
		mm		mm		mm		mm			
		mm		mm		mm		mm			
		mm		mm		mm		mm			
		mm		mm		mm		mm			
		mm		mm		mm		mm			
		mm		mm		mm		mm			
		mm		mm		mm		mm			
		mm		mm		mm		mm			
電源配線	送風機	mm		mm		mm		mm			
		mm		mm		mm		mm			
		mm		mm		mm		mm			
		mm		mm		mm		mm			
		mm		mm		mm		mm			
		mm		mm		mm		mm			
		mm		mm		mm		mm			
		mm		mm		mm		mm			
		mm		mm		mm		mm			
		mm		mm		mm		mm			

(注1) 冷房・暖房性能および電気特性は、JIS B 8616:2015による温度条件、基準配管(配管相当長7.5m(P40~P63形は5m)、落差0m)のときの値です。
< >内は能力範囲を示します。

(注2) 電源電圧は、変動があった場合でも±10%を超えないようにしてください。

(注3) ワイヤレスリモコンスイッチは別売部品です。

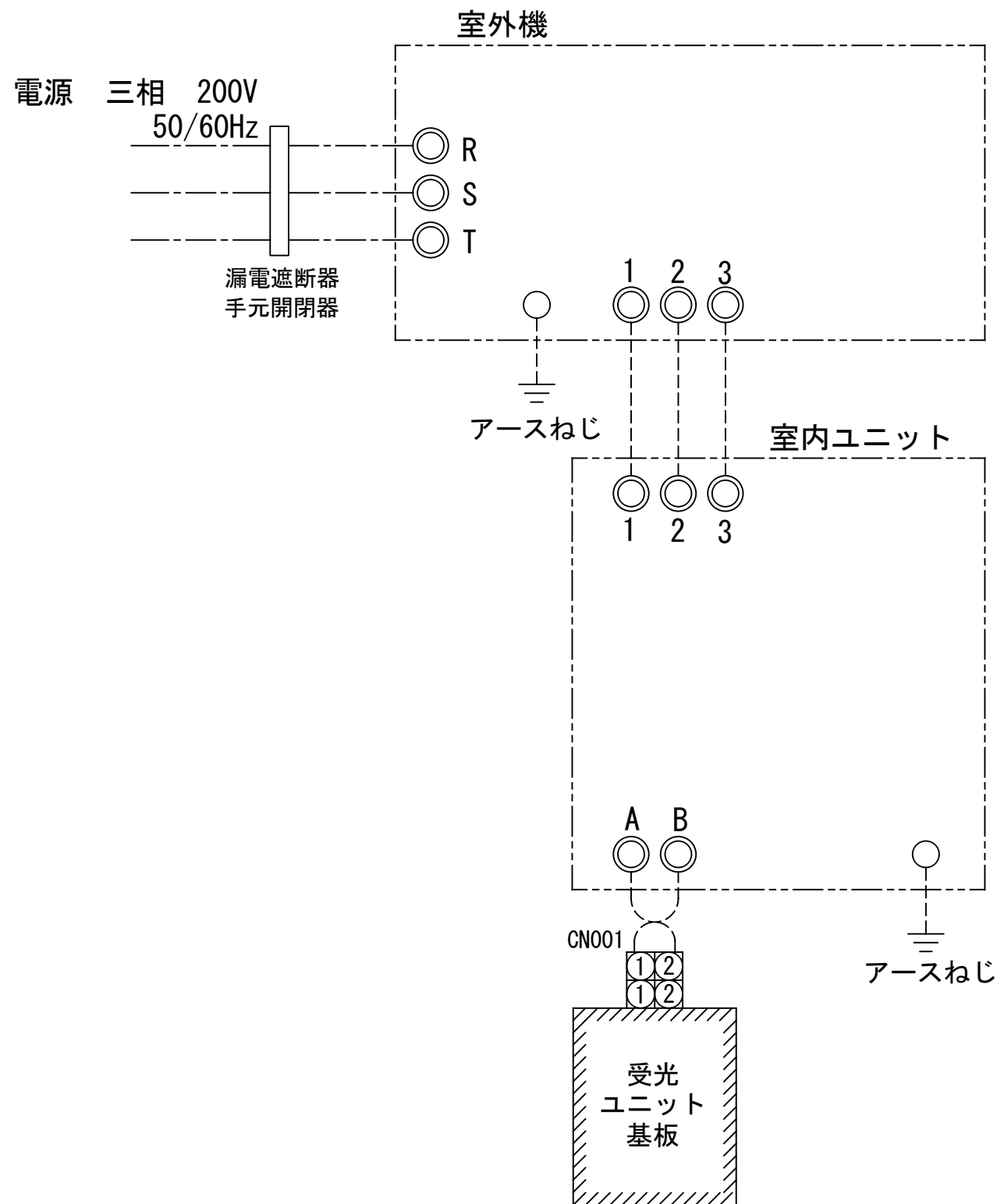
(注4) 経済産業省告示213号「エアコンディショナーの性能の向上に関する製造事業者等の判断基準等」
(通称:省エネ法基準値)における通年エネルギー消費効率は、「APF (JIS B 8616:2006)」が適用されます。

(注5) 定格騒音(音響パワーレベル)は、JIS B 8616:2015に基づいた値です。

(注6) 運転音(音圧レベル)は、JIS B 8616:2006に基づいた値です。

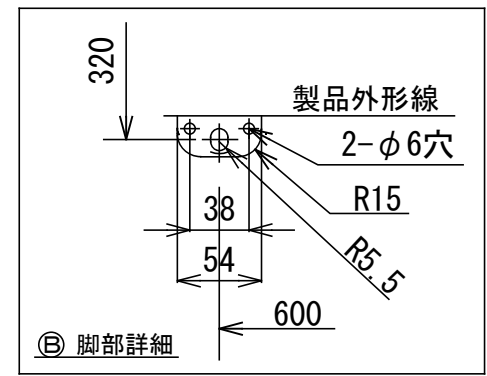
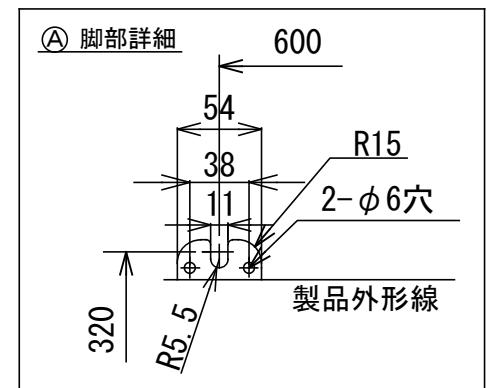
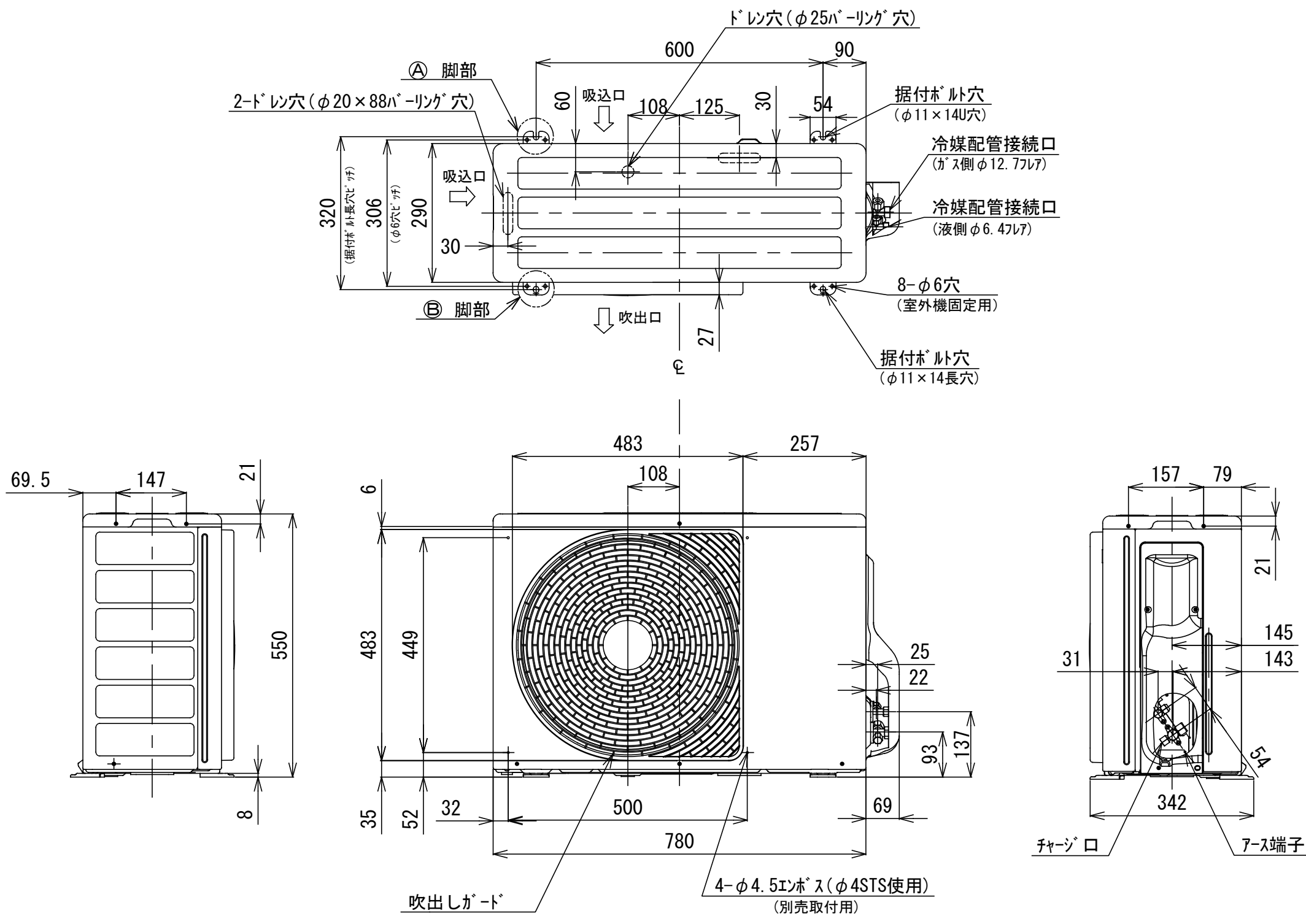
(注7) 定格風量は「急」です。

(注8) 漏電遮断器が地絡保護専用の場合には手元開閉器+ヒューズ、または配線用遮断器を設けてください。漏電遮断器は、高調波対応品を使用してください。

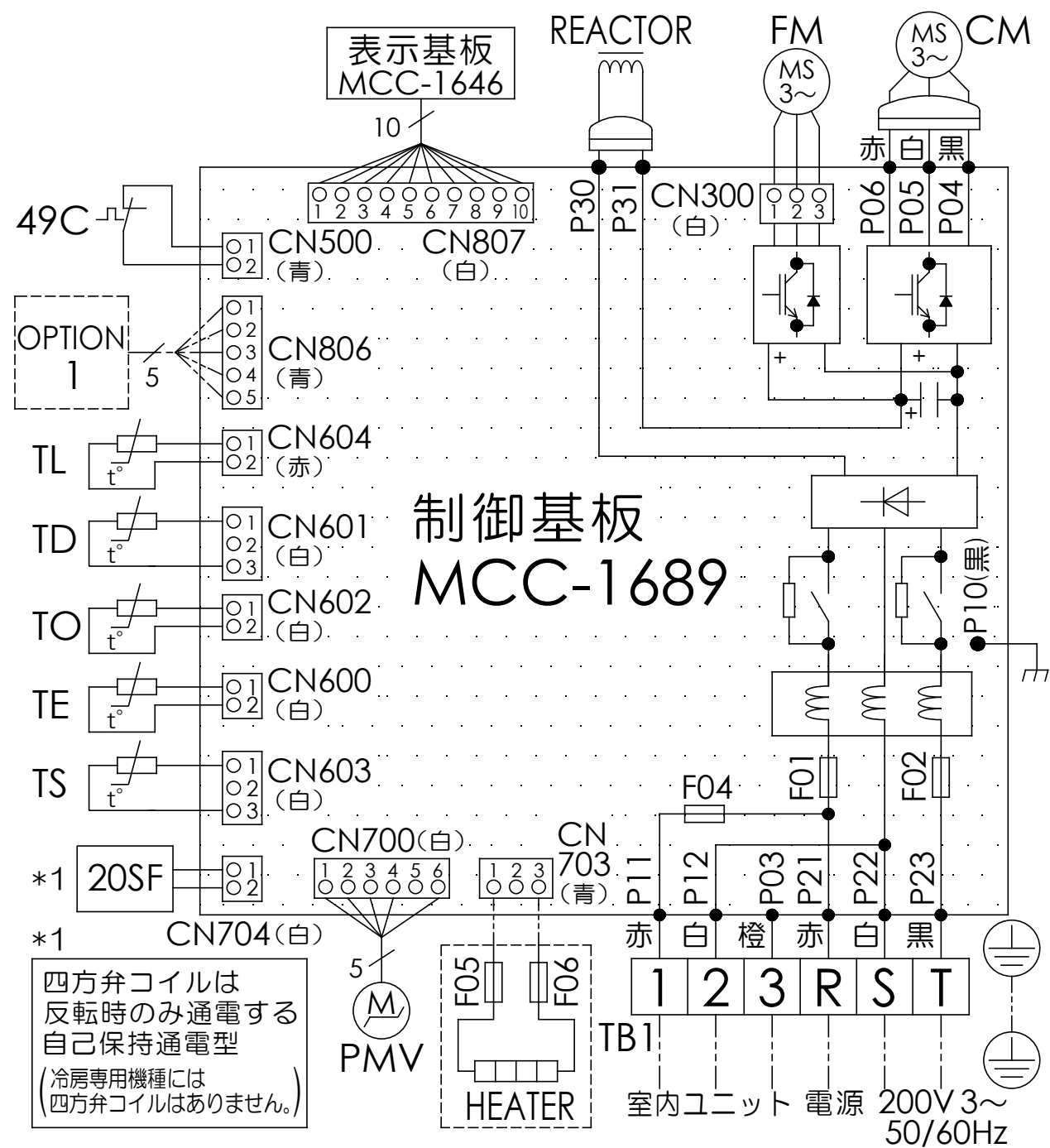


- 注) 1. ○ は端子板を示します。
 2. 破線、一点鎖線は現地配線を示します。
 3. 室外機、室内ユニットの内部配線は、各々の機種
 の配線図を参照してください。
 4. リモコン配線には極性がないので、室内ユニット
 端子板A, Bへの接続は逆になってもかまいません。

図番	T25G1702	03	図法
		214	
品名	東芝パッケージエアコン外部結線図 (ワイヤレスシングルタイプ)	尺度	単位
形名	東芝キャリア株式会社		



図番	T26C2110-ROA-RP634HS	01	図法
品名	東芝パッケージエアコン 外形図	219	三角法
形名	ROA-RP634HS	尺度	単位
			mm
		東芝キャリア株式会社	

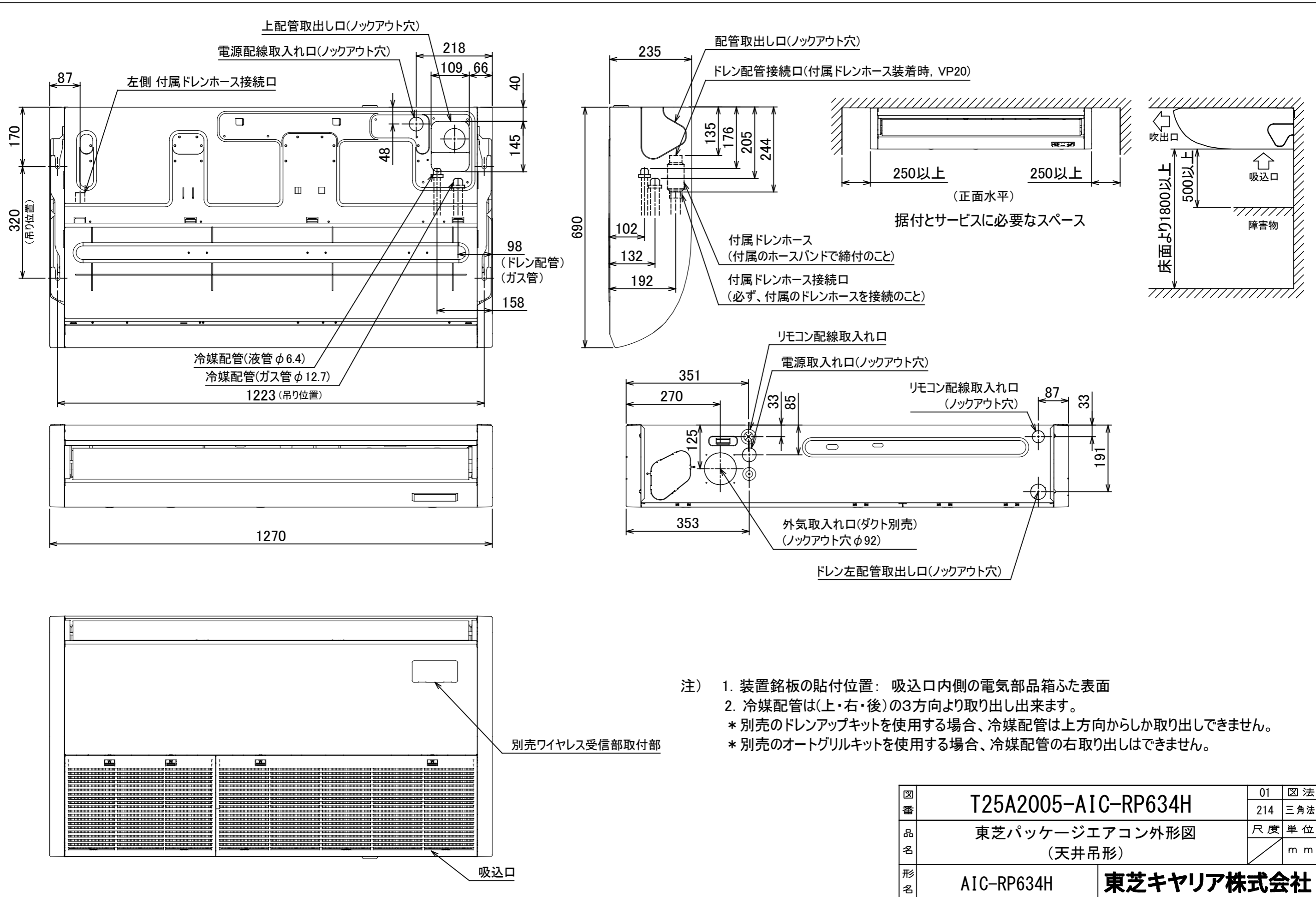


四方弁コイルは
反転時のみ通電する
自己保持通電型
(冷房専用機種には
四方弁コイルはありません。)

記号	品名
20SF	四方弁コイル(*1)
49C	圧縮機 バイメタルサーモ
CM	圧縮機
FM	ファンモータ
F01 F02	FUSE (メイン電源用) T25A AC250V
F04	FUSE(室内-室外 渡り保護用) T10A AC250V
F05 F06	FUSE(別売底板 凍結防止ヒータ用) T3.15A AC250V
HEATER	ヒータ
OPTION 1	外部入力
PMV	電子制御弁コイル
REACTOR	リアクタ
TB1	端子台
TD	配管温度センサ (吐出)
TE	熱交センサ1
TL	熱交センサ2
TO	外気温度センサ
TS	配管温度センサ (吸込)

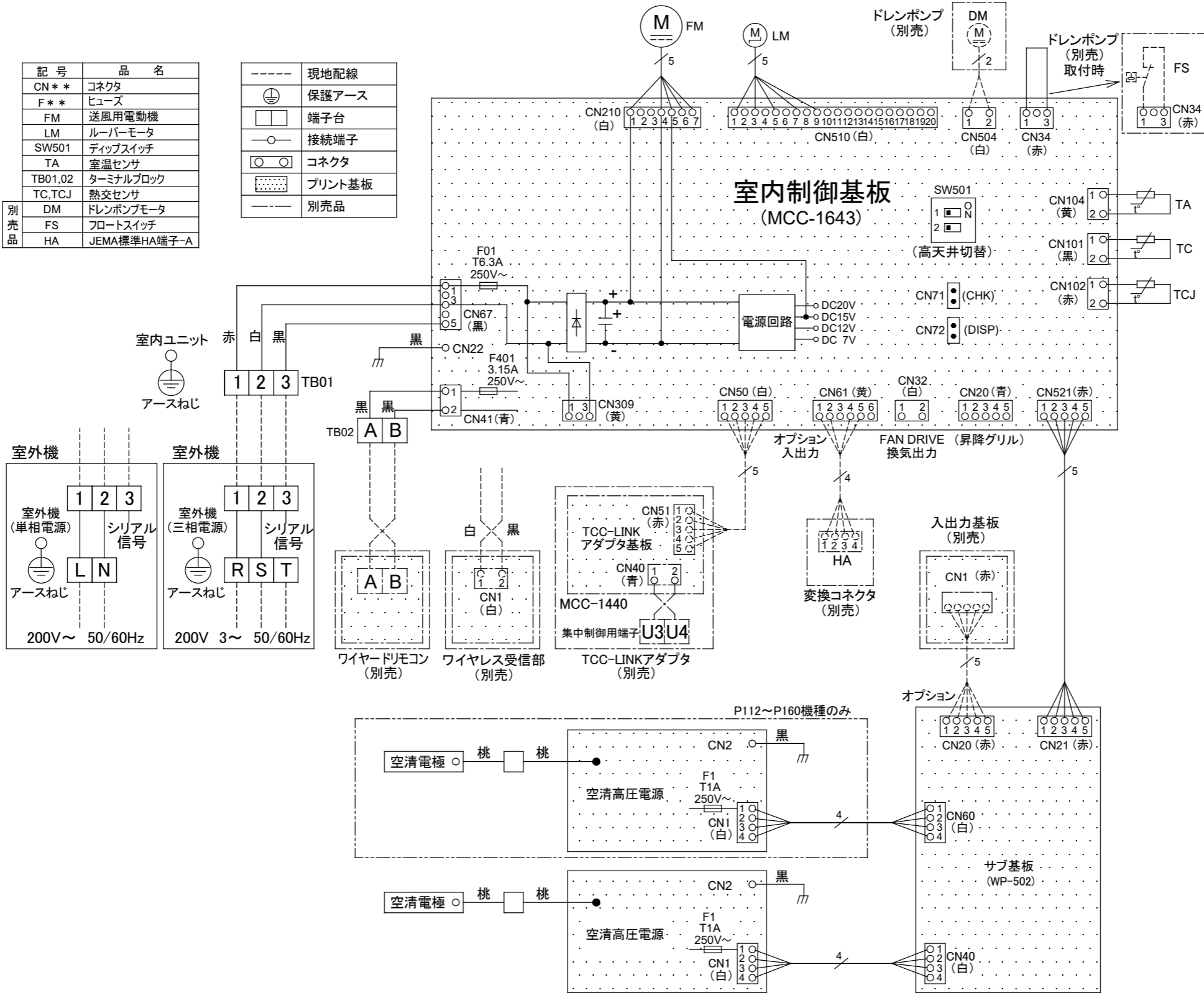
1. 二点鎖線は現地配線、破線は別売付属品を示します。
2. □ は端子台、—○— は接続端子、□□ はプリント基板のコネクタを示します。
3. ⊕ は保護アースを示します。
4. □□□□ はプリント基板を示します。

図番	T26D2111-R0A-RP634HS	01	図法
		219	
品名	東芝パッケージエアコン 配線図	尺度	単位
形名	R0A-RP634HS	東芝キャリア株式会社	



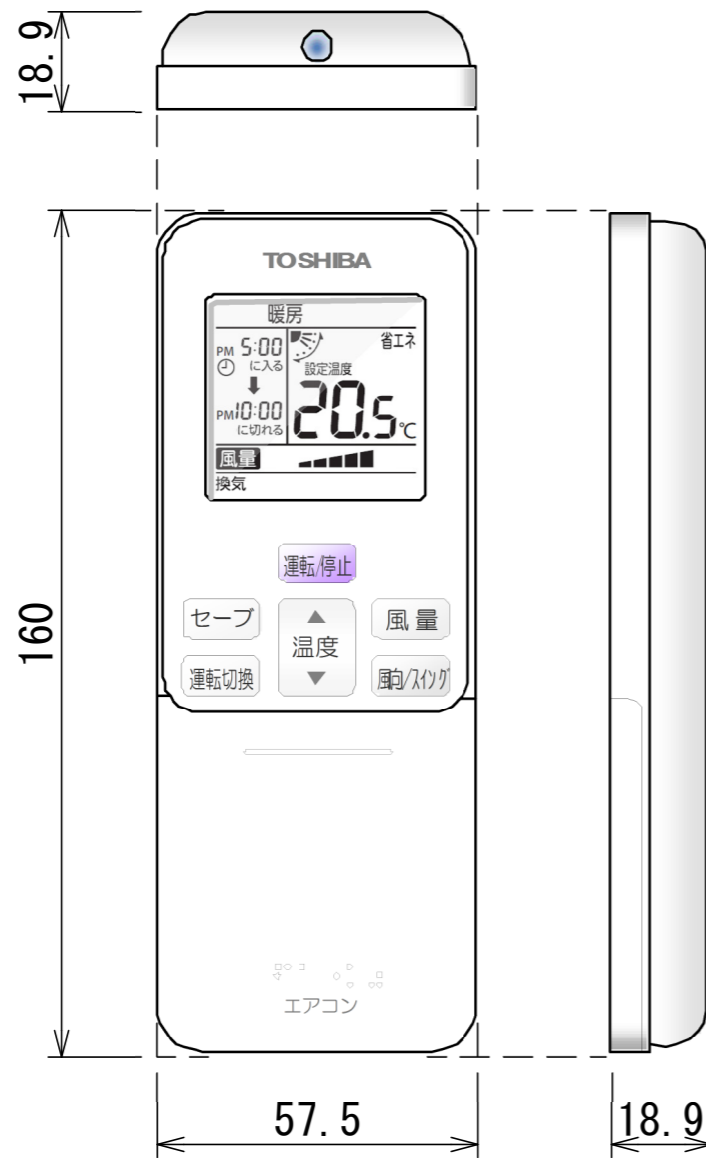
記号	品名
CN**	コネクタ
F**	ヒューズ
FM	送風用電動機
LM	ルーバーマータ
SW501	ディップスイッチ
TA	室温センサ
TB01,02	ターミナルブロック
TC,TCJ	熱交センサ
別売品	DM ドレンポンプモータ
	FS フロートスイッチ
	HA JEMA標準HA端子-A

---	現地配線
⊕	保護アース
□	端子台
○	接続端子
○	コネクタ
■	プリント基板
---	別売品

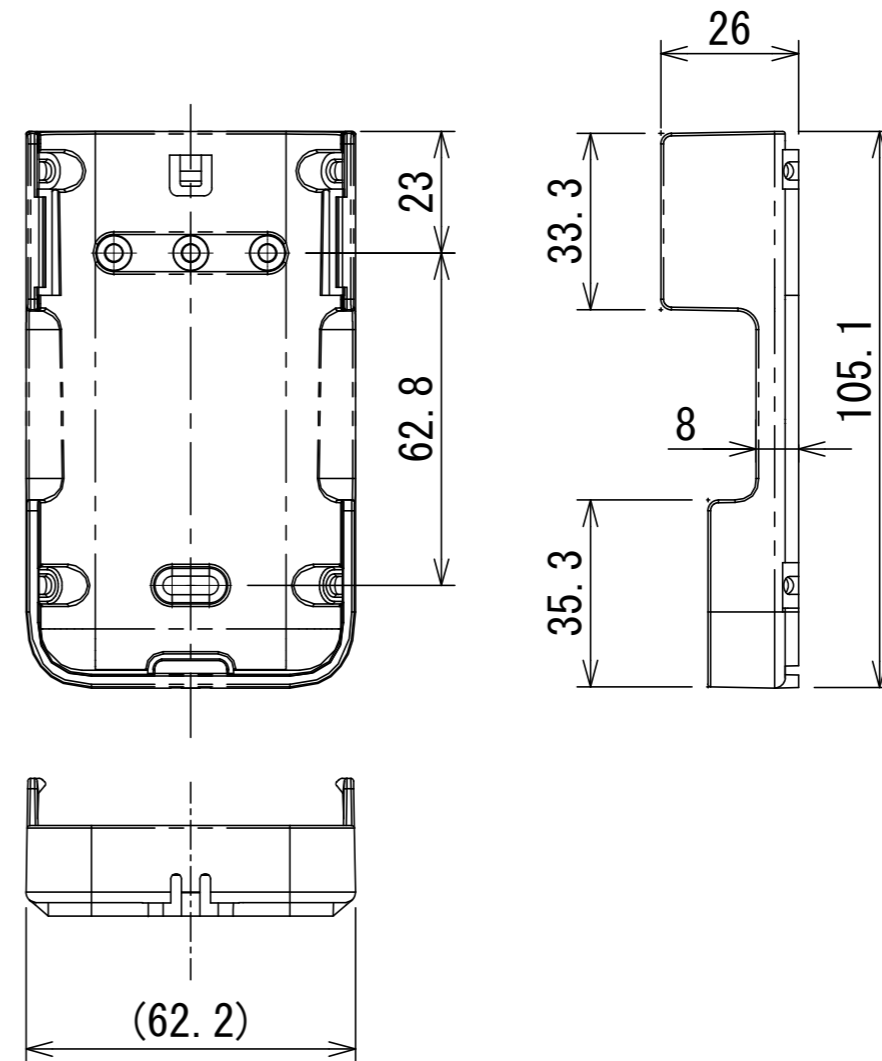


図番	T25B2002-AIC-RP634H	01	図法
品名	東芝パッケージエアコン配線図 (天井吊形)	214	尺度 単位
形名	AIC-RP634H	東芝キャリア株式会社	

ワイヤレスリモコン寸法図



リモコンホルダー（付属）寸法図



リモコン単品形名	製品形名	本体色
WX-TA01GJ	RBC-ATX41	フルムーンホワイト

適用機種	図面番号	T29E1406-02		
RBC-ATX41	品名	東芝パッケージエアコン用別売部品		
		外形図		
		ワイヤレスリモコンキット		
		尺度	図法	三角法
東芝キャリア株式会社				