

セット名称 **RCSA06344MU**

仕様表 (室内ユニット) AIC-RP634H

(室外機) ROA-RP634HS

天吊
インバータ

東芝パッケージエアコン

(空冷インバータヒートポンプ式天井吊形)

[グリーン購入法適合]

(50/60Hz)

冷房性能 (注1)	定格冷房標準能力	kW	5.6 < 1.3 ~ 6.3 >		室	形名		ROA-RP634HS			
	頭熱比	-	0.73			外形寸法	外装		シルキーシェード(マンセル1Y8.5/0.5)		
	定格冷房標準エネルギー消費効率	-	3.44 / 3.44				高さ	mm	550		
	中間冷房標準能力	kW	2.6				幅	mm	780		
	中間冷房中温能力	kW	2.8				奥行	mm	290		
	最小冷房中温能力	kW	1.7			総質量	kg	39			
	暖房性能 (注1)	定格暖房標準能力	kW	6.3 < 1.3 ~ 8.1 >		圧縮機	形式		全密閉形		
		定格暖房標準エネルギー消費効率	-	3.64 / 3.64			圧縮機用電動機定格出力	kW	1.34		
		中間暖房標準能力	kW	2.9			極数		6		
		最小暖房標準能力	kW	1.6			空気熱交換器		フィンドチューブ		
最大暖房低温能力	kW	6.4		冷媒制御		(冷)	電子制御弁				
通年エネルギー消費効率	APF2015 (JIS B 8616:2015)	-	6.2 / 6.2		送風装置	送風機		プロペラファン			
	APF (JIS B 8616:2006)	-	5.5 / 5.5			標準風量	m³/min	36.7			
冷暖平均エネルギー消費効率	電		三相 200V 50/60Hz		電動機	kW	0.043				
	電		三相 200V 50/60Hz		高圧スイッチ	MPa	-				
電気特性 (注1)	冷房消費電力	定格冷房標準	kW	1.63 / 1.63		機	低圧スイッチ		-		
		中間冷房標準	kW	0.430 / 0.430			保護装置		吐出温度センサー 過電流センサー 圧縮機サーモ		
		中間冷房中温	kW	0.353 / 0.353			ケースヒータ	W	-		
		最小冷房中温	kW	0.208 / 0.208			定格騒音(音響パワーレベル)	(冷) dB	60		
		定格暖房標準	kW	1.73 / 1.73			(暖) dB	67			
	中間暖房標準	kW	0.475 / 0.475		運転音(音圧レベル)		(冷) dB	45			
	最小暖房標準	kW	0.277 / 0.277		(暖) dB		52				
	最大暖房低温	kW	2.28 / 2.28		IPコード		IPX4				
	運転電流	(冷) A	5.11 / 5.11		法定冷凍トン		1.10				
	(暖) A	5.43 / 5.43		設計圧力	高圧部 MPa		4.15				
(最大) A	9.76 / 9.76		低圧部 MPa	2.21							
力率	(冷) %	92 / 92		冷媒・出荷時封入量	kg	R32・1.10					
(暖) %	92 / 92		冷媒追加不要の最大実長	m	20						
始動電流	A	- / -		冷媒追加量	g/m	20					
室内ユニット	形名		AIC-RP634H		冷媒配管	室外機・室内ユニット間		mm ガス側：φ12.7 液側：φ6.4			
	外形装		ビュアホワイト(マンセルN9.1)			最大実長	m	50			
	外形寸法	高さ	mm	235		最大落差	m	室外機が上の場合：30 室外機が下の場合：30			
		幅	mm	1,270							
		奥行	mm	690							
	総質量	kg	30								
	空気熱交換器		フィンドチューブ								
	防音・断熱材		発泡ポリスチレン ポリエチレンフォーム								
	送風装置	送風機	シロッコファン			電源	漏電遮断器 (注8)		15A、30mA 0.1sec以下		
		風量 (注7)	m³/min	19.5 / 17.0 / 15.0 / 12.0 / 11.0			手元開閉器容量	A	15		
電動機	kW	0.094		ヒューズ	A	15					
エアフィルタ	室内ユニットに付属			配線用遮断器	A	15					
運転調整装置	(注3)	リモコンスイッチ		設計	電源配線		線径	電源線こう長(最大)			
ドレン口径	(呼び径)	20(塩ビ管)			単線1.6mm	18 / 18					
定格騒音(音響パワーレベル) (注5)	急/強+/強/弱+/弱	dB(A) 52 / 51 / 50 / 45 / 43			単線2.0mm	28 / 28					
運転音(音圧レベル) (注6)	急/強+/強/弱+/弱	dB(A) 37 / 36 / 35 / 30 / 28			燃線3.5mm²	31 / 31					
電熱装置	取付不可				燃線5.5mm²	49 / 49					
				燃線8.0mm²	- / -						
				燃線14.0mm²	- / -						
				燃線22.0mm²	- / -						
				燃線38.0mm²	- / -						
接続線	室外機・室内ユニット間		70m以下		単線1.6mm×3本						
リモコンコード		(500mまで)		VCTF0.5-2.0mm2 2芯 など							

(注1) 冷房・暖房性能および電気特性は、JIS B 8616:2015による温度条件、基準配管(配管相当長7.5m(P40~P63形は5m)、落差0m)のときの値です。 < > 内は能力範囲を示します。

(注2) 電源電圧は、変動があった場合でも±10%を超えないようにしてください。

(注3) リモコンスイッチは別売部品です。

リモコンコード配線長は『リモコン外形図』を参照してください。

(注4) 経済産業省告示213号「エアコンディショナーの性能の向上に関する製造事業者等の判断基準等」

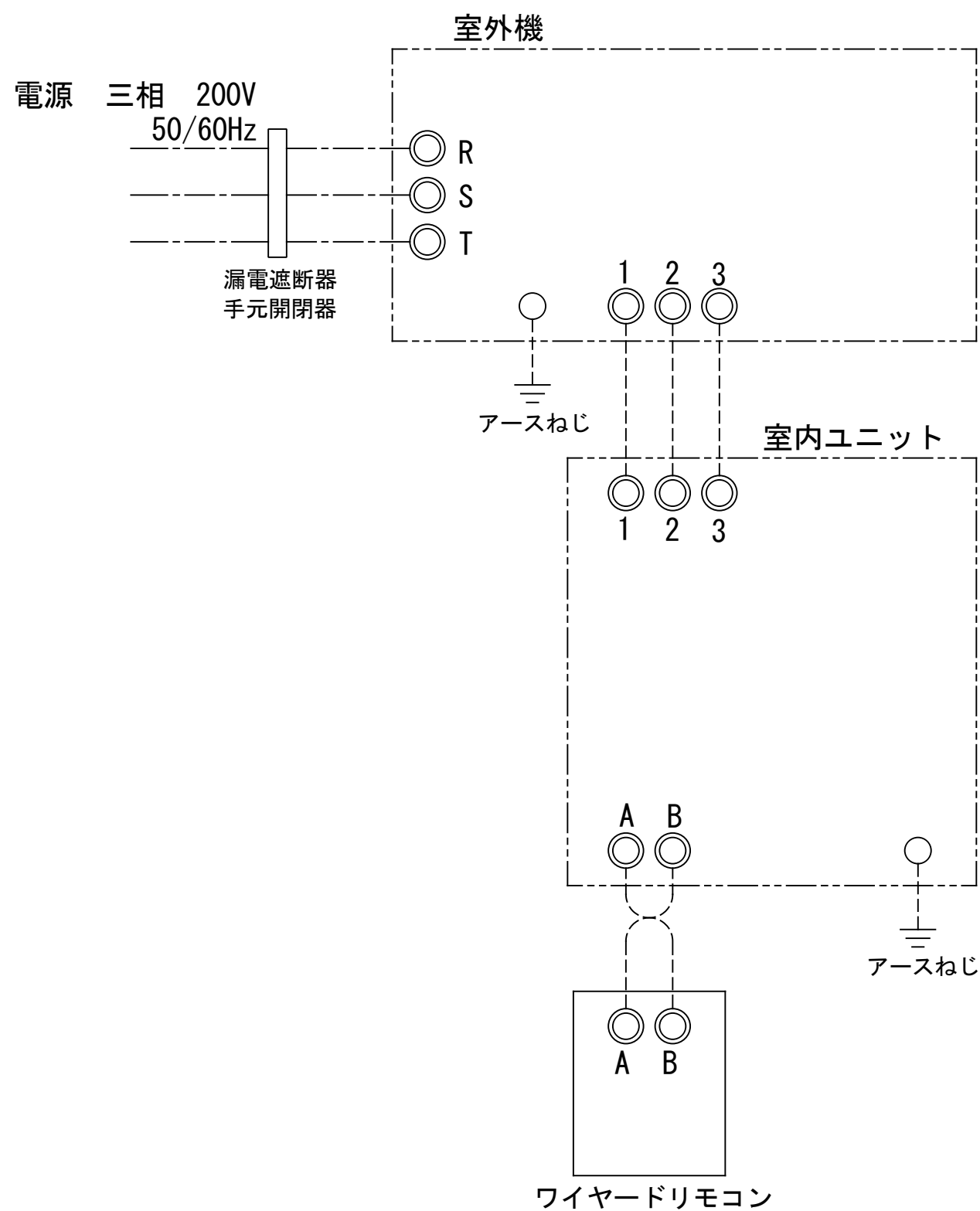
(通称：省エネ法基準値)における通年エネルギー消費効率は、「APF (JIS B 8616:2006)」が適用されます。

(注5) 定格騒音(音響パワーレベル)は、JIS B 8616:2015に基づいた値です。

(注6) 運転音(音圧レベル)は、JIS B 8616:2006に基づいた値です。

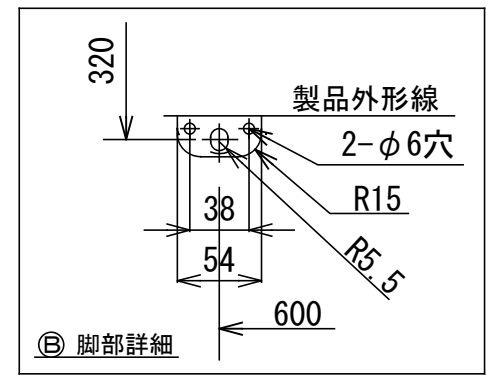
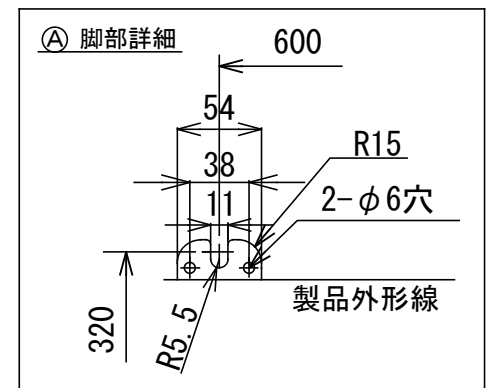
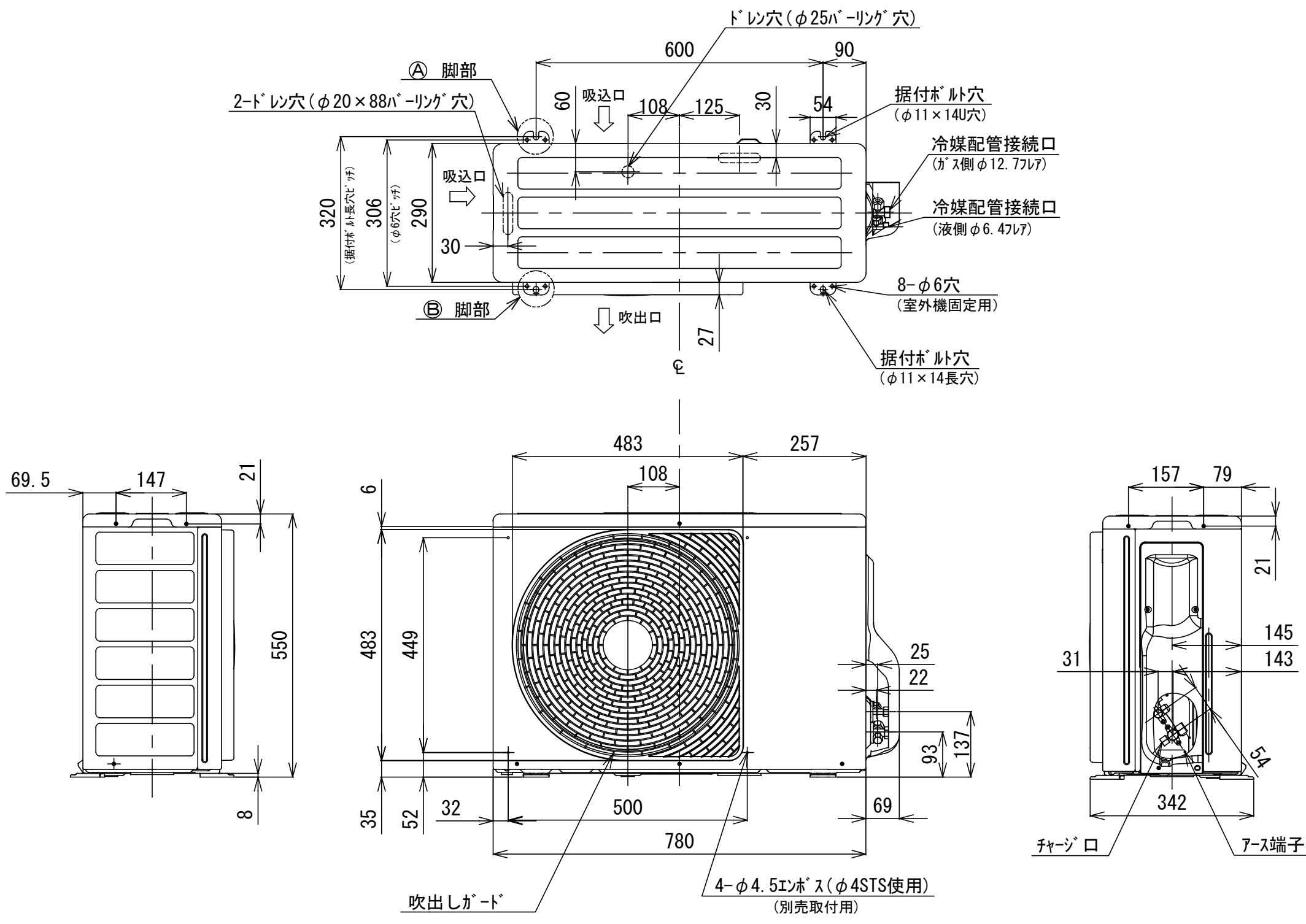
(注7) 定格風量は「急」です。

(注8) 漏電遮断器が地絡保護専用の場合には手元開閉器+ヒューズ、または配線用遮断器を設けてください。漏電遮断器は、高調波対応品を使用してください。

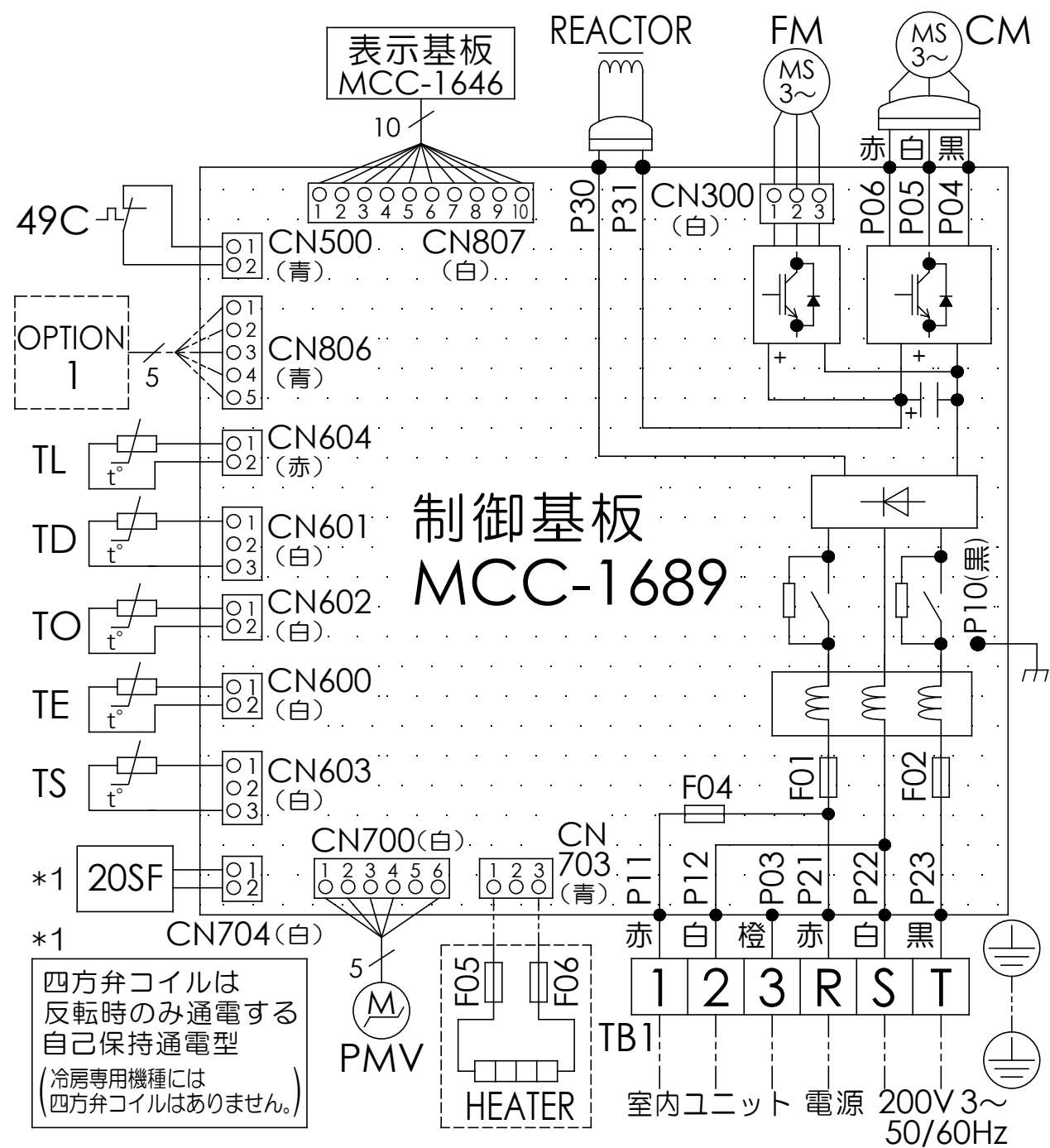


- 注) 1. ○ は端子板を示します。
 2. 破線、一点鎖線は現地配線を示します。
 3. 室外機、室内ユニットの内部配線は、各々の機種
 の配線図を参照してください。
 4. リモコン配線には極性がないので、室内ユニット
 端子板A, Bへの接続は逆になってもかまいません。

図番	T25G1502	04	図法
		214	
品名	東芝パッケージエアコン外部結線図 (ワイヤードシングルタイプ)	尺度	単位
形名	東芝キャリア株式会社		



図番	T26C2110-ROA-RP634HS	01	図法
品名	東芝パッケージエアコン 外形図	219	三角法
形名	ROA-RP634HS	尺度	単位
			mm
		東芝キャリア株式会社	

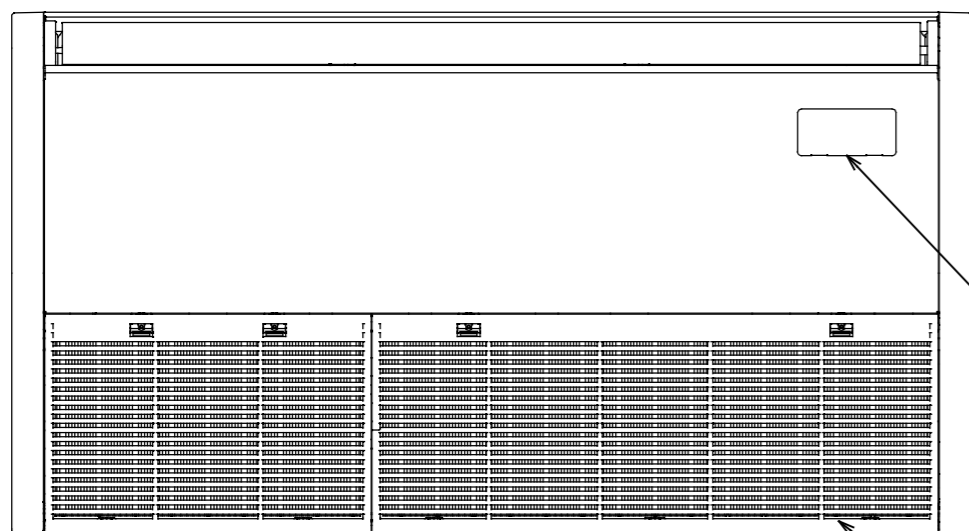
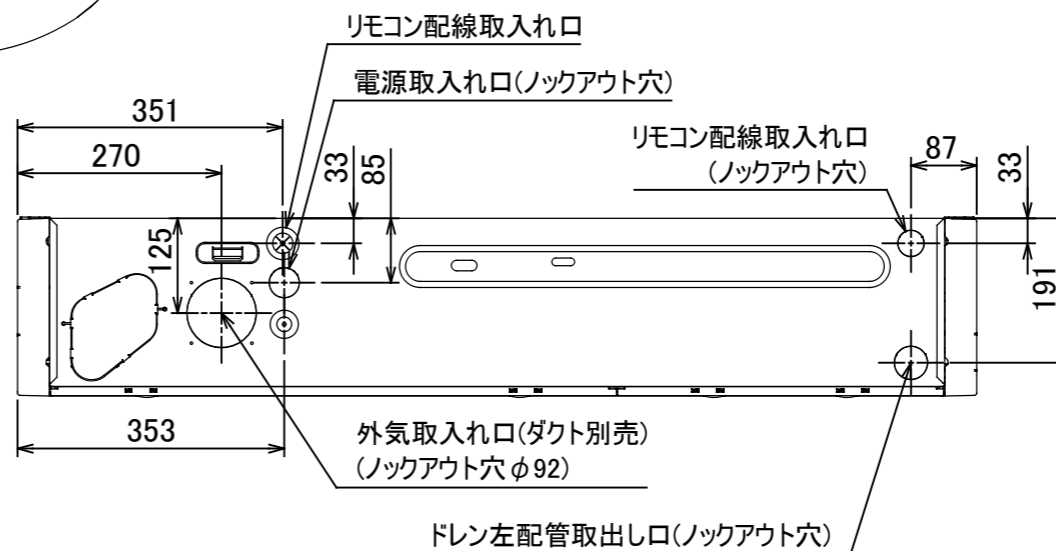
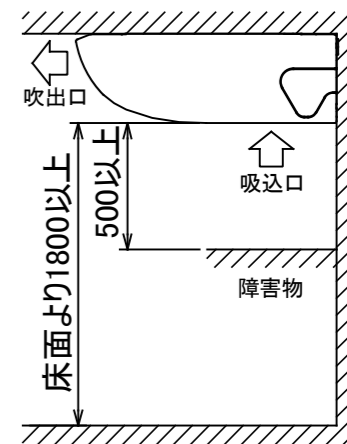
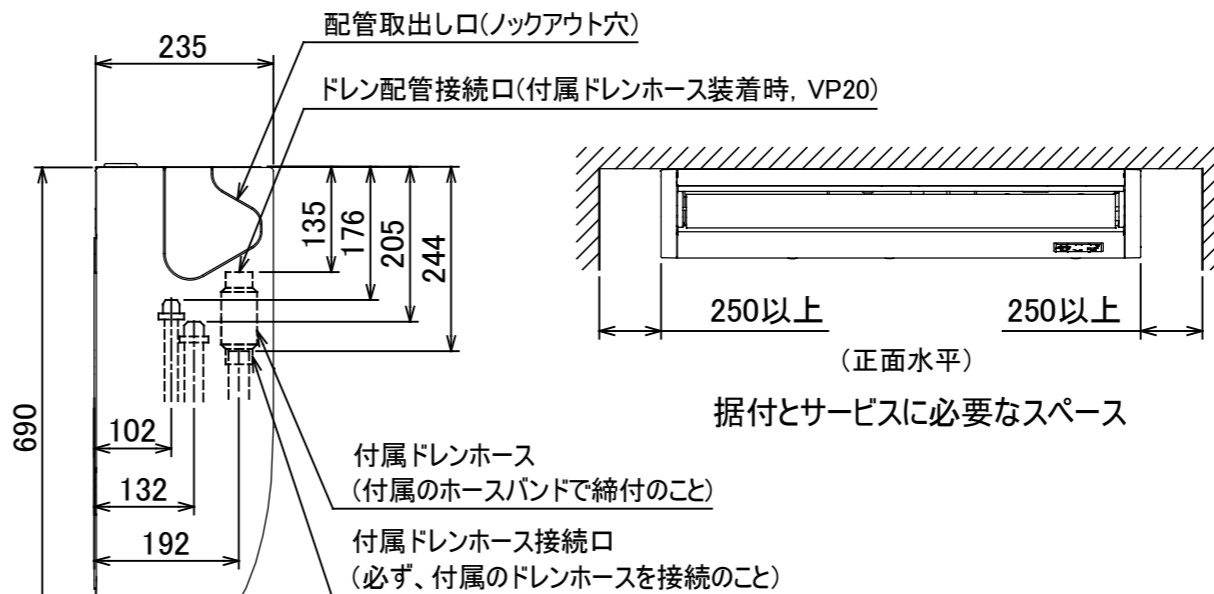
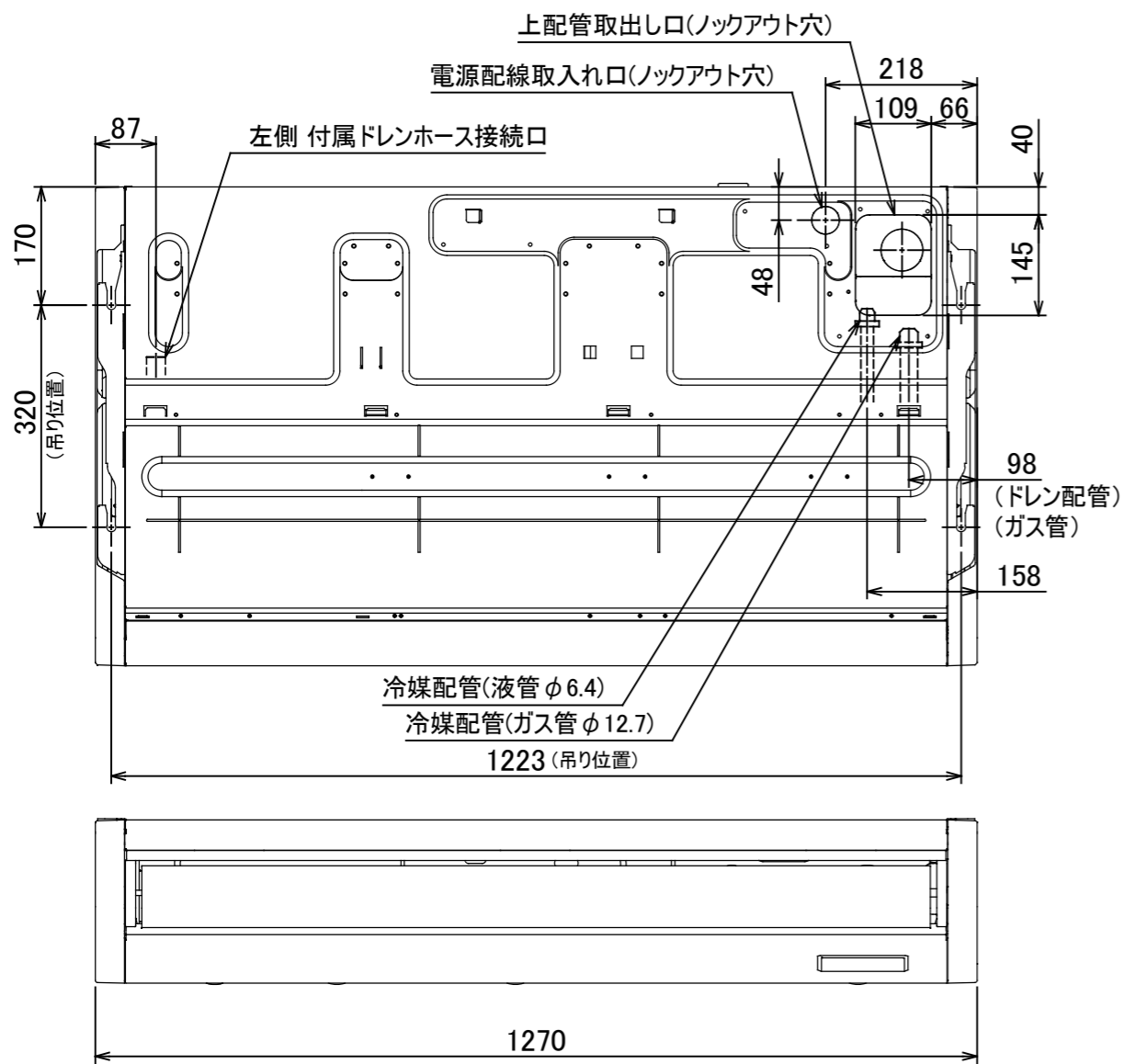


四方弁コイルは
反転時のみ通電する
自己保持通電型
(冷房専用機種には
四方弁コイルはありません。)

記号	品名
20SF	四方弁コイル(*1)
49C	圧縮機 バイメタルサーモ
CM	圧縮機
FM	ファンモータ
F01 F02	FUSE (メイン電源用) T25A AC250V
F04	FUSE(室内-室外 渡り保護用) T10A AC250V
F05 F06	FUSE(別売底板 凍結防止ヒータ用) T3.15A AC250V
HEATER	ヒータ
OPTION 1	外部入力
PMV	電子制御弁コイル
REACTOR	リアクタ
TB1	端子台
TD	配管温度センサ (吐出)
TE	熱交センサ1
TL	熱交センサ2
TO	外気温度センサ
TS	配管温度センサ (吸込)

1. 二点鎖線は現地配線、破線は別売付属品を示します。
2. □ は端子台、—○— は接続端子、□□ はプリント基板のコネクタを示します。
3. ⊕ は保護アースを示します。
4. □□□□ はプリント基板を示します。

図番	T26D2111-R0A-RP634HS	01	図法
		219	
品名	東芝パッケージエアコン 配線図	尺度	単位
形名	R0A-RP634HS	東芝キャリア株式会社	



別売ワイヤレス受信部取付部

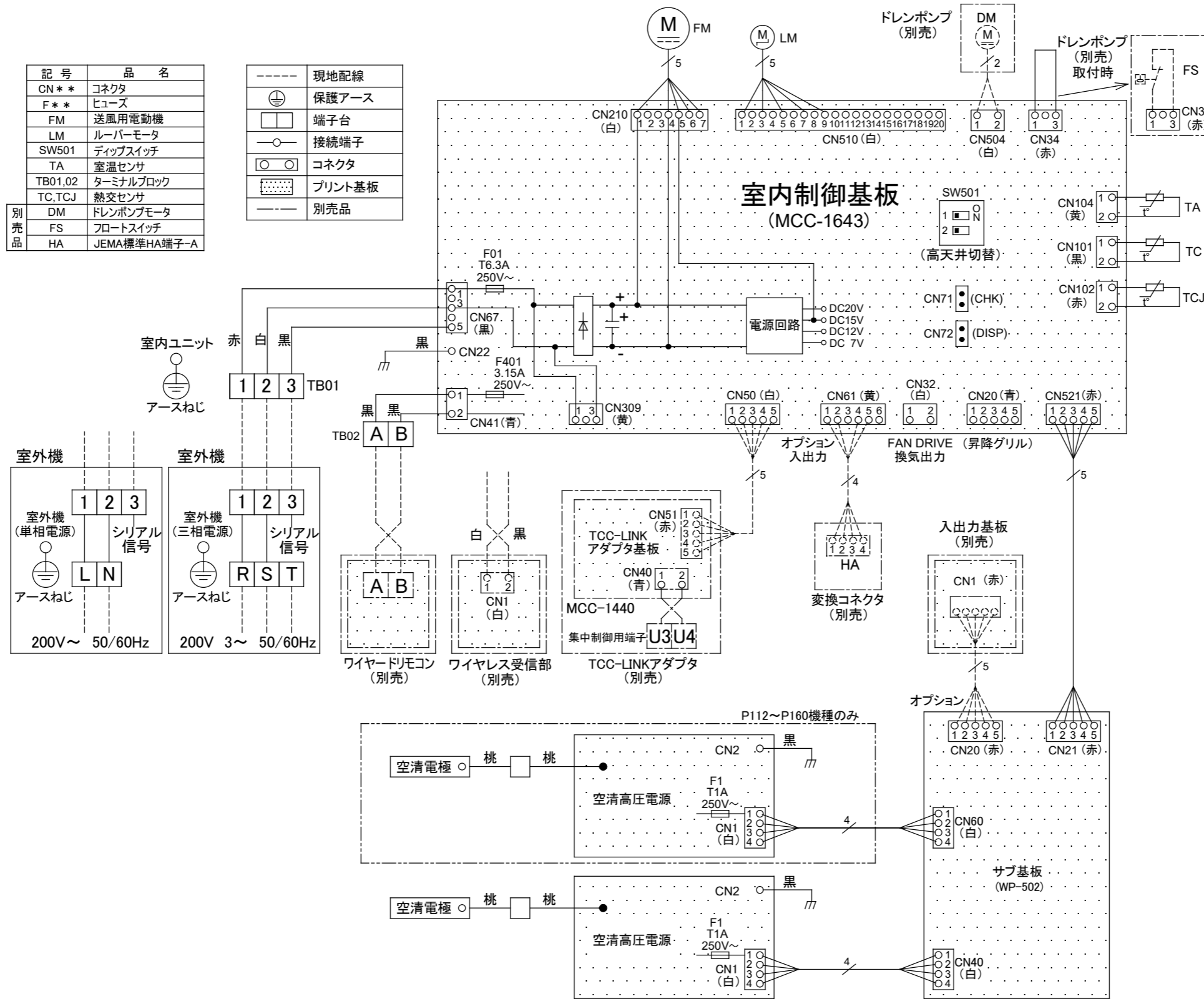
吸込口

- 注) 1. 装置銘板の貼付位置: 吸込口内側の電気部品箱ふた表面
 2. 冷媒配管は(上・右・後)の3方向より取り出し出来ます。
 * 別売のドレンアップキットを使用する場合、冷媒配管は上方向からしか取り出しできません。
 * 別売のオートグリルキットを使用する場合、冷媒配管の右取り出しはできません。

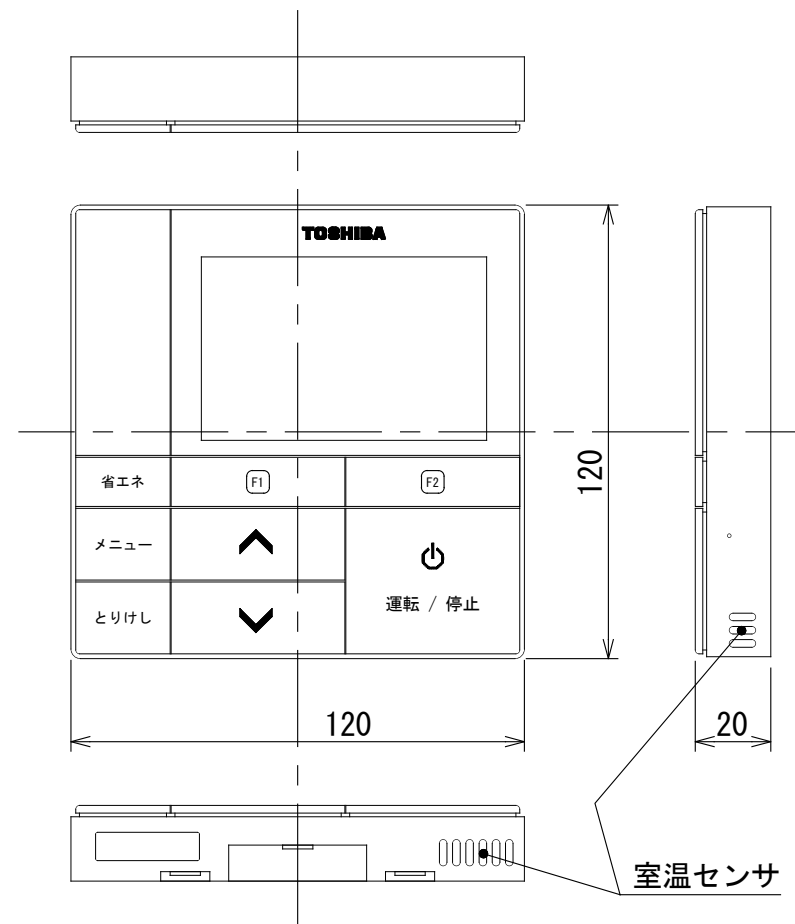
図番	T25A2005-AIC-RP634H	01	図法
品名	東芝パッケージエアコン外形図 (天井吊形)	214	三角法
形名	AIC-RP634H	尺度	単位
			m m
東芝キャリア株式会社			

記号	品名
CN**	コネクタ
F**	ヒューズ
FM	送風用電動機
LM	ルーバーマータ
SW501	ディップスイッチ
TA	室温センサ
TB01,02	ターミナルブロック
TC,TCJ	熱交センサ
別売品	DM ドレンポンプモータ
	FS フロートスイッチ
	HA JEMA標準HA端子-A

---	現地配線
⊕	保護アース
□	端子台
○	接続端子
○	コネクタ
□	プリント基板
---	別売品

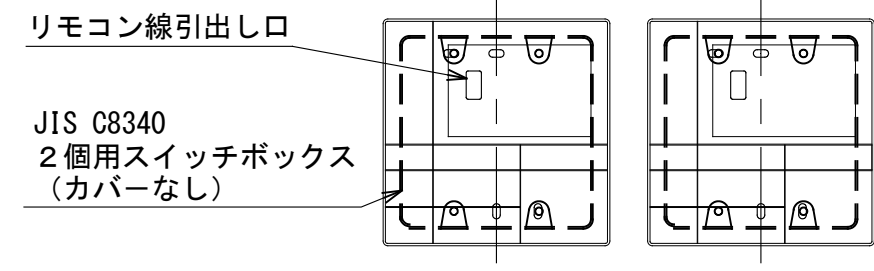
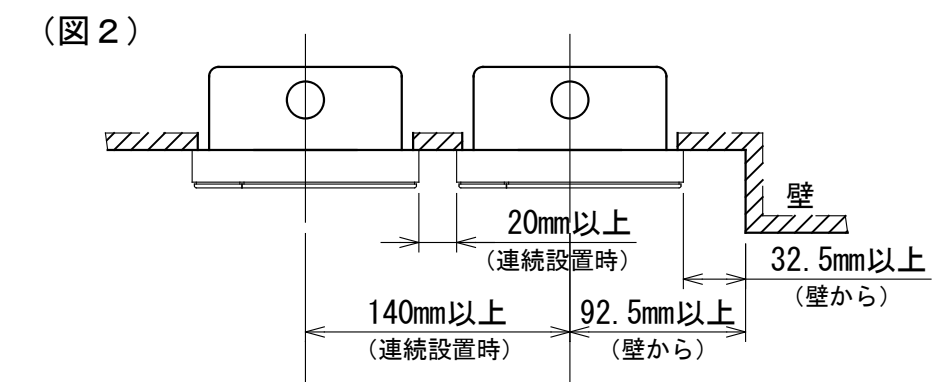
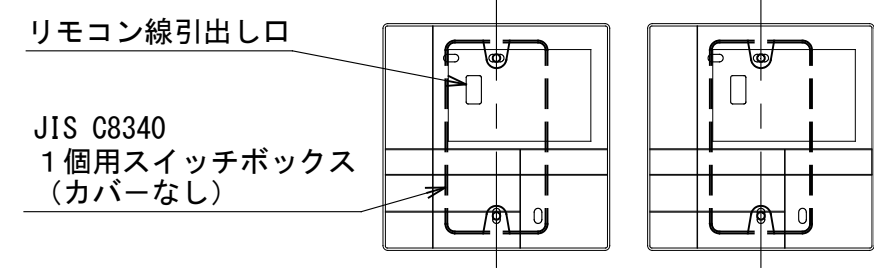
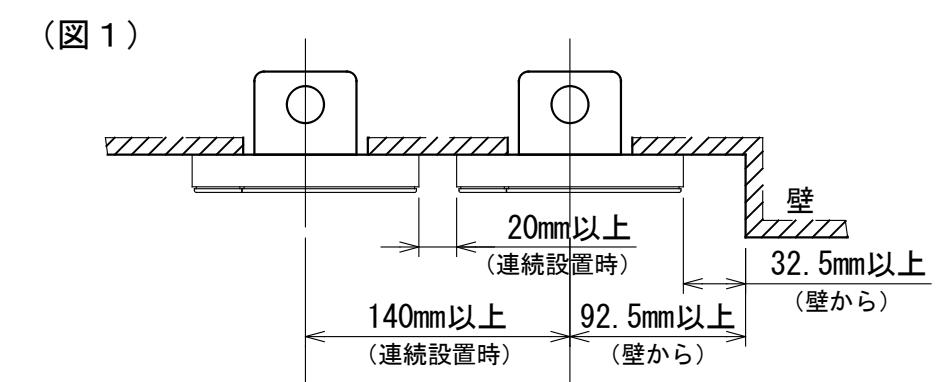


図番	T25B2002-AIC-RP634H	01	図法
品名	東芝パッケージエアコン配線図 (天井吊形)	214	尺度 単位
形名	AIC-RP634H	東芝キャリア株式会社	

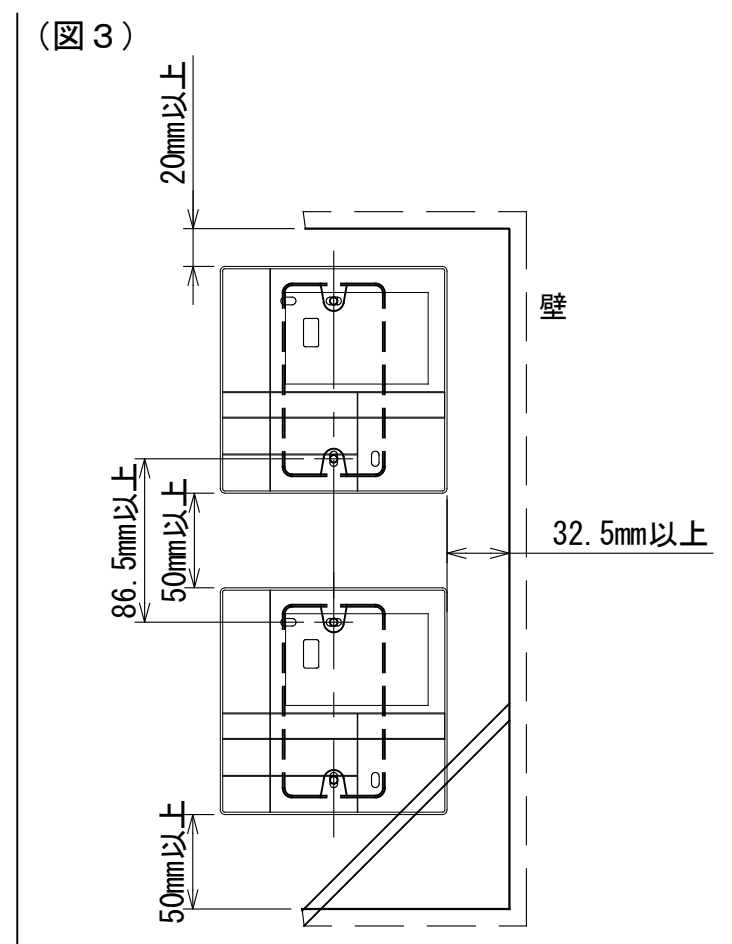
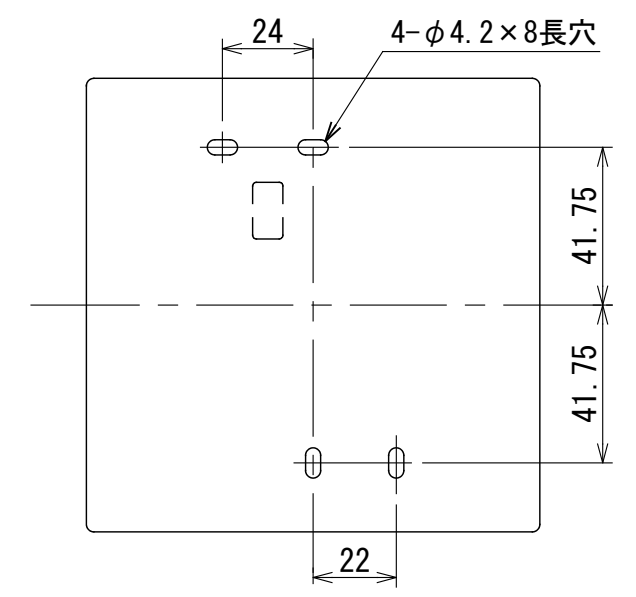


連続設置の場合の取付方法

リモコンを壁面に取付ける場合は、図1・図2・図3の取付け方法を守ってください。



<リモコン取付け寸法>



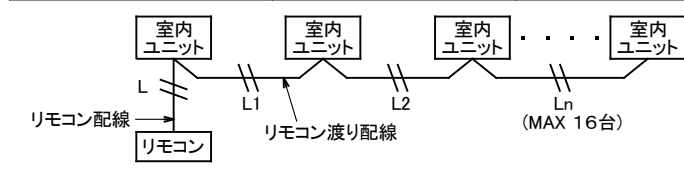
お願い
配線を埋込まれる場合は、JIS-C8340
1個用スイッチボックス(カバーなし)
又は、2個用スイッチボックス(カバーなし)
を現地手配し、埋込んでください。

リモコン配線とリモコン渡り線

リモコン配線(通信線)とAC100V/200Vの配線を
直接接触させたり、同一電線管に収めること
はできません。ノイズ等により、制御系統に
異常が生じる恐れがあります。

※ご使用のリモコンによって異なります。

線種	VCTF:0.3mm ² ×2			VCTF:0.5mm ² ~2.0mm ² ×2		
リモコン配線とリモコン 渡り配線の総配線長 (L+L1+L2+...Ln)	1リモコン 200mまで	2リモコン 120mまで	ワイヤレスとの 2リモコン 200mまで	1リモコン 500mまで	2リモコン 300mまで	ワイヤレスとの 2リモコン 400mまで
リモコン渡り配線の総配線長 (L1+L2+...Ln)	200mまで			200mまで		



図番	T24E2001-RBC-AMSU51	01	図法
品名	業務用空調別売部品外形図 (省エネneoリモコン)	20Z	三角法
形名	RBC-AMSU51		東芝キャリア株式会社
		尺度	単位
			mm