

セット名称 **RCSAO6344JXU**

仕様表 (室内ユニット) AIC-RP634H

(室外機) ROA-RP634HSJ

天吊
インバータ
ワイヤレス

東芝パッケージエアコン
ワイヤレスリモコン

(空冷インバータヒートポンプ式天井吊形)

[グリーン購入法適合]

(50/60Hz)

冷房性能 (注1)	定格冷房標準能力	kW	5.6 < 1.3 ~ 6.3 >		室	形名		ROA-RP634HSJ			
	頭熱比	-	0.73			外形寸法	外装		シルキーシェード(マンセル1Y8.5/0.5)		
	定格冷房標準エネルギー消費効率	-	3.44 / 3.44				高さ	mm	550		
	中間冷房標準能力	kW	2.6				幅	mm	780		
	中間冷房中温能力	kW	2.8				奥行	mm	290		
	最小冷房中温能力	kW	1.7			総質量	kg	40			
	暖房性能 (注1)	定格暖房標準能力	kW	6.3 < 1.3 ~ 8.1 >		圧縮機	形式		全密閉形		
		定格暖房標準エネルギー消費効率	-	3.64 / 3.64			圧縮機用電動機定格出力	kW	1.34		
		中間暖房標準能力	kW	2.9			極数		6		
		最小暖房標準能力	kW	1.6			空気熱交換器				
最大暖房低温能力	kW	6.4		フィンドチューブ							
通年エネルギー消費効率	APF2015 (JIS B 8616:2015)	-	6.2 / 6.2		送風装置	送風機		プロペラファン			
	APF (JIS B 8616:2006)	-	5.5 / 5.5			標準風量	m ³ /min	36.7			
冷暖平均エネルギー消費効率	電		単相 200V 50/60Hz		電動機	kW	0.043				
	電		単相 200V 50/60Hz		高圧スイッチ	MPa	-				
電気特性 (注1)	消費電力	冷房	定格冷房標準	kW	1.63 / 1.63		保護装置	吐出温度センサー			
		中間冷房標準	kW	0.430 / 0.430		過電流センサー					
		中間冷房中温	kW	0.353 / 0.353		圧縮機サーモ					
		最小冷房中温	kW	0.208 / 0.208		ケースヒータ					
		暖房	定格暖房標準	kW	1.73 / 1.73			定格騒音(音響パワーレベル)	(冷)	dB	
	中間暖房標準	kW	0.475 / 0.475		(注5)	(暖)	dB				
	最小暖房標準	kW	0.277 / 0.277		運転音(音圧レベル)	(冷)	dB				
	最大暖房低温	kW	2.28 / 2.28		(注6)	(暖)	dB				
	運転電流	(冷)		8.67 / 8.67		IPコード					
		(暖)		9.20 / 9.20		法定冷凍トン					
力率	(冷)		94 / 94		設計圧力	高圧部	MPa	4.15			
	(暖)		94 / 94		低圧部	MPa	2.21				
室内ユニット	始動電流		A		冷媒・出荷時封入量		kg	R32・1.10			
	形名		AIC-RP634H		冷媒追加不要の最大実長		m	20			
	外形装		ビュアホワイト(マンセルN9.1)		冷媒追加量		g/m	20			
	外形寸法	高さ	mm	235		室外機・室内ユニット間					
		幅	mm	1,270		ガス側: φ12.7 液側: φ6.4					
		奥行	mm	690		最大実長					
	総質量	kg	30		最大落差						
	空気熱交換器		フィンドチューブ		室内機が上の場合: 30						
	防音・断熱材		発泡ポリスチレン ポリエチレンフォーム		室内機が下の場合: 30						
	二ツト	送風装置	送風機		シロッコファン		漏電遮断器 (注8)				
風量 (注7)			m ³ /min	19.5 / 17.0 / 15.0 / 12.0 / 11.0		20A、30mA 0.1sec以下					
電動機			kW	0.094		手元開閉器容量					
エアフィルタ		室内ユニットに付属		開閉器ヒューズ							
運転調整装置 (注3)		ワイヤレスリモコンスイッチ		配線用遮断器							
ドレン口径 (呼び径)		20(塩ビ管)		線径							
定格騒音(音響パワーレベル) (注5)		急/強+/強/弱+/弱	dB(A)	52 / 51 / 50 / 45 / 43		電源線こう長(最大)					
		急/強+/強/弱+/弱	dB(A)	37 / 36 / 35 / 30 / 28		単線1.6mm					
運転音(音圧レベル) (注6)		急/強+/強/弱+/弱		単線2.0mm							
電熱装置		取付不可		燃線3.5mm ²							
				燃線5.5mm ²							
				燃線8.0mm ²							
				燃線14.0mm ²							
				燃線22.0mm ²							
				燃線38.0mm ²							
				単線1.6mm×3本							

(注1) 冷房・暖房性能および電気特性は、JIS B 8616:2015による温度条件、基準配管(配管相当長7.5m(P40~P63形は5m)、落差0m)のときの値です。
< >内は能力範囲を示します。

(注2) 電源電圧は、変動があった場合でも±10%を超えないようにしてください。

(注3) ワイヤレスリモコンスイッチは別売部品です。

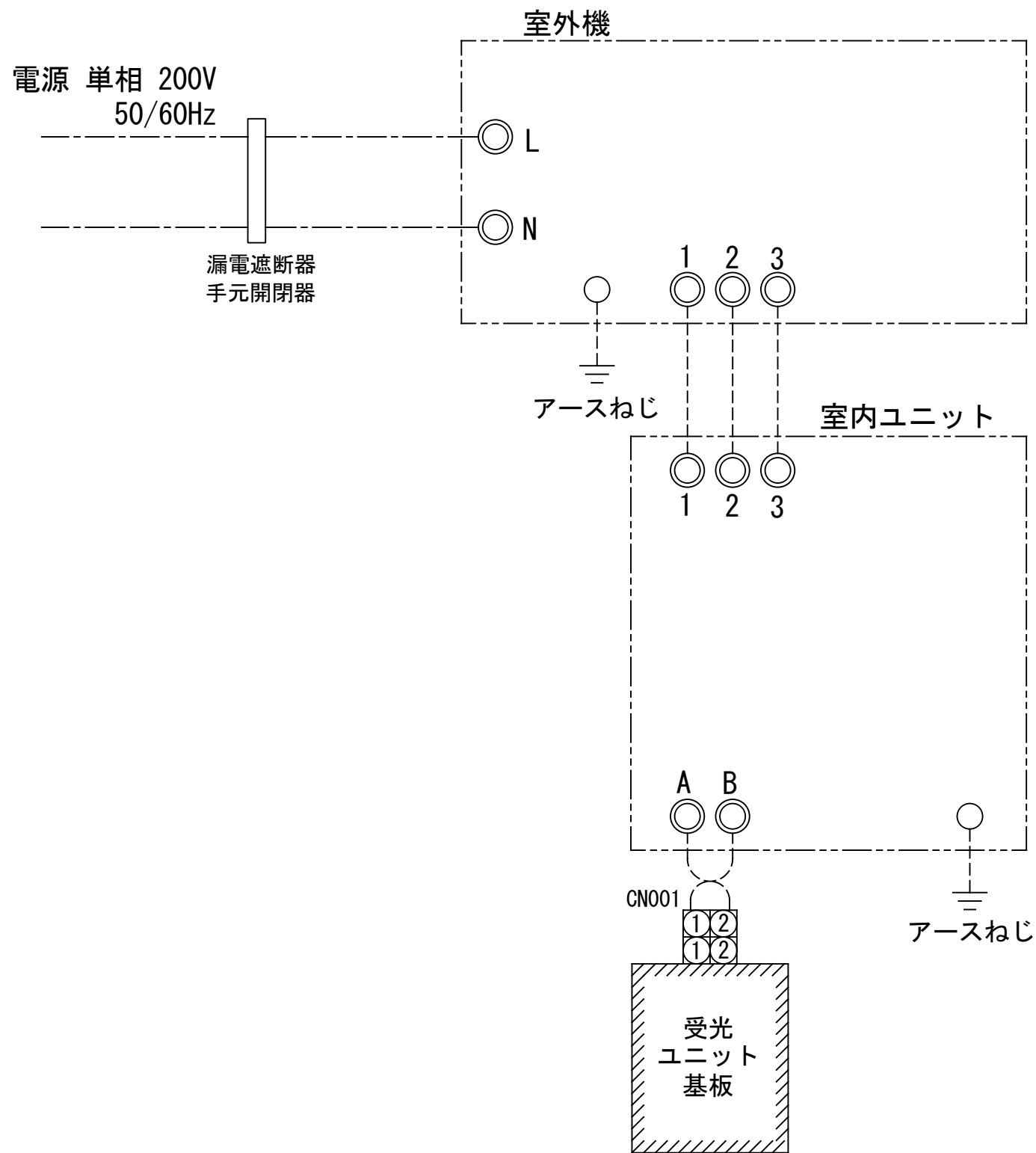
(注4) 経済産業省告示213号「エアコンディショナーの性能の向上に関する製造事業者等の判断基準等」
(通称:省エネ法基準値)における通年エネルギー消費効率は、「APF (JIS B 8616:2006)」が適用されます。

(注5) 定格騒音(音響パワーレベル)は、JIS B 8616:2015に基づいた値です。

(注6) 運転音(音圧レベル)は、JIS B 8616:2006に基づいた値です。

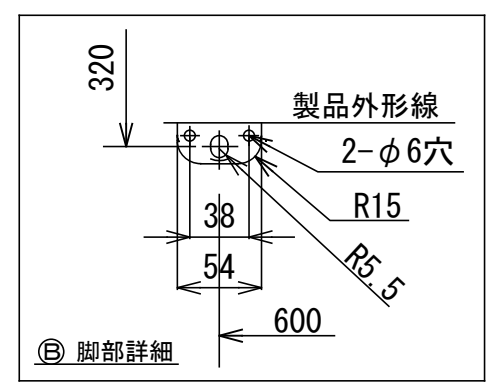
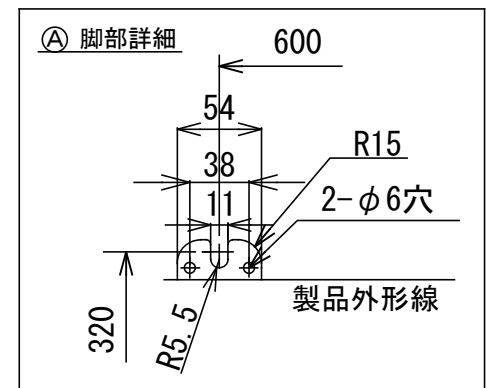
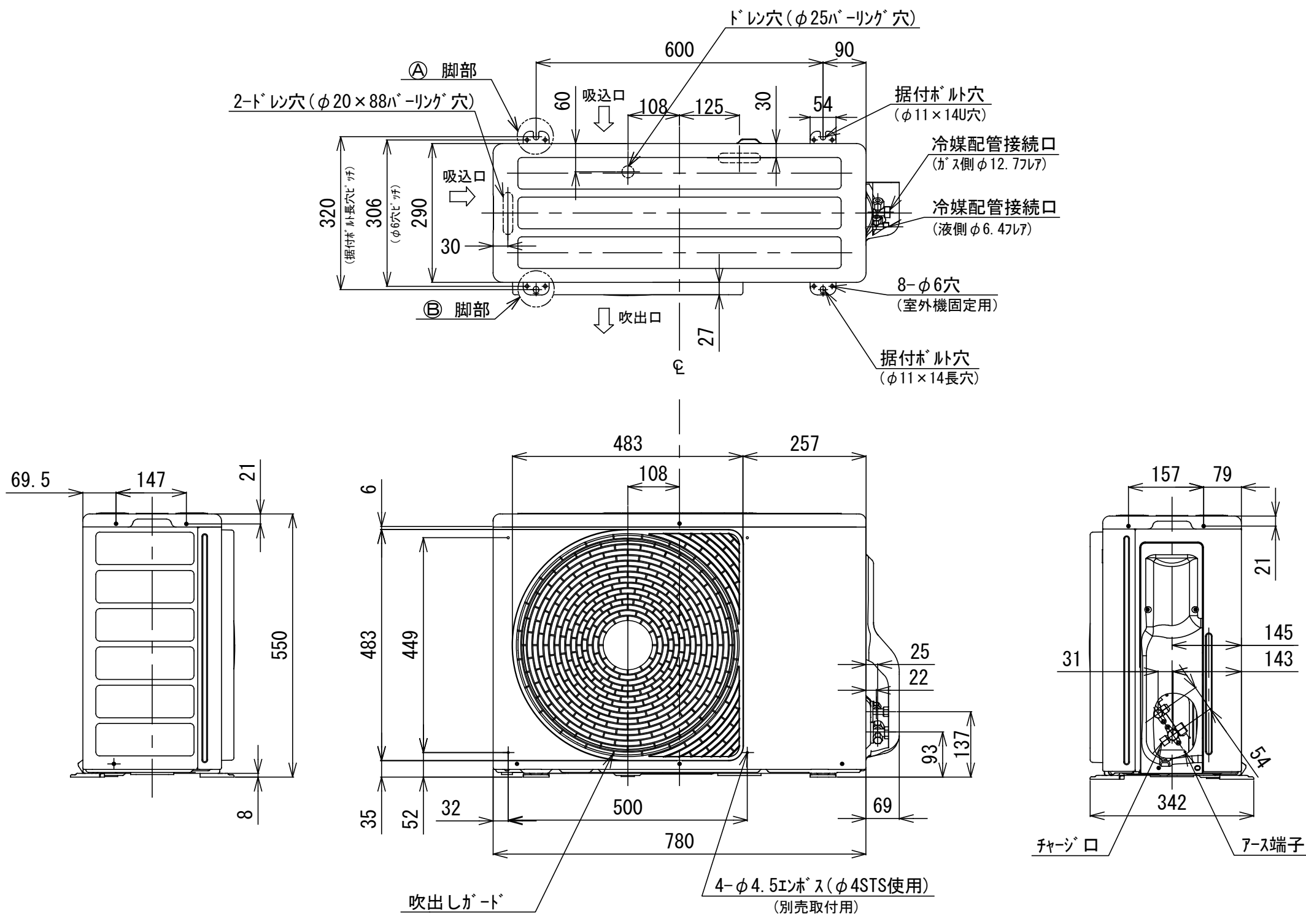
(注7) 定格風量は「急」です。

(注8) 漏電遮断器が地絡保護専用の場合には手元開閉器+ヒューズ、または配線用遮断器を設けてください。漏電遮断器は、高調波対応品を使用してください。



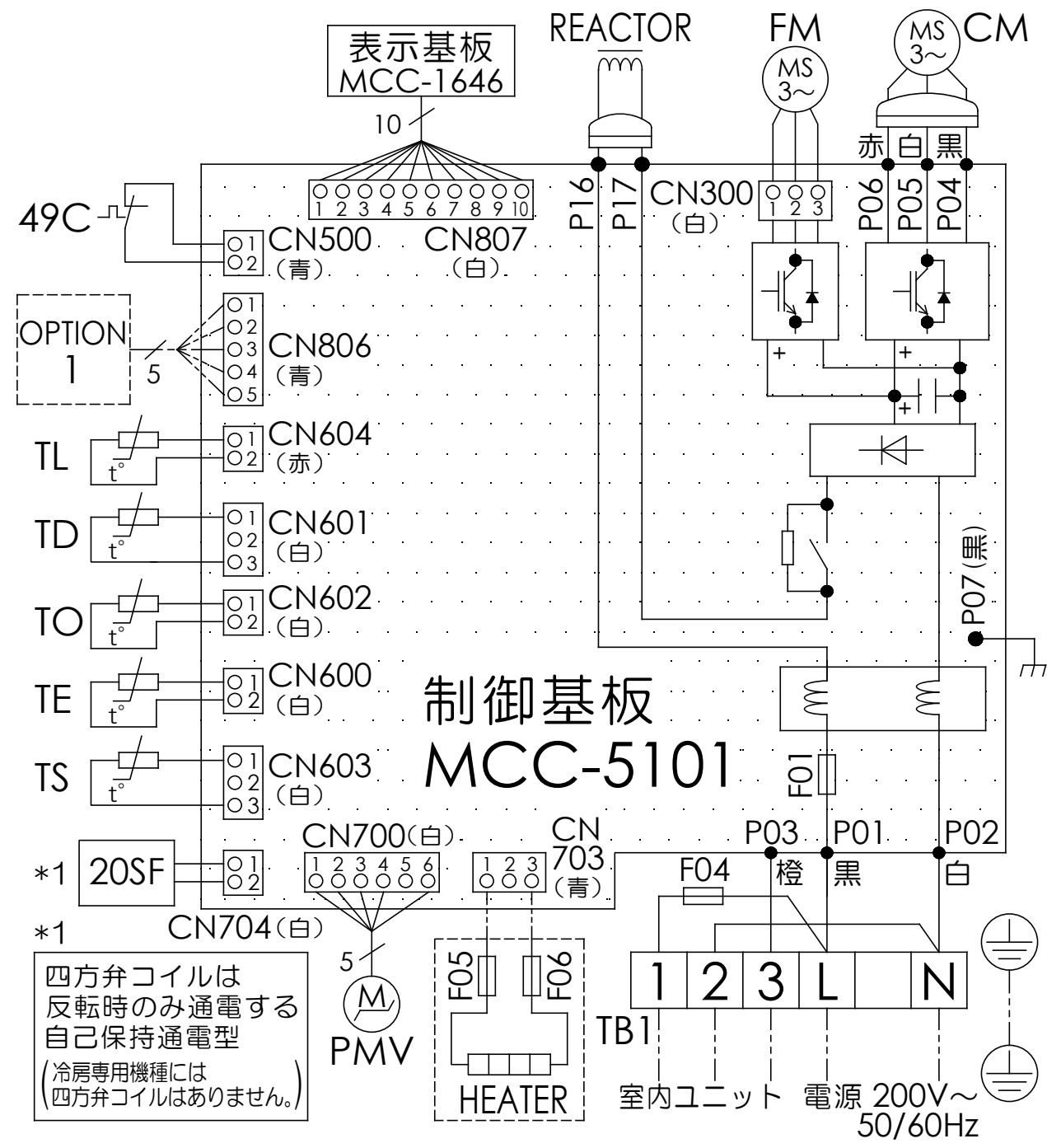
- 注) 1. ◎ は端子板を示します。
 2. 破線、一点鎖線は現地配線を示します。
 3. 室外機、室内ユニットの内部配線は、各々の機種
 の配線図を参照してください。
 4. リモコン配線には極性がないので、室内ユニット
 端子板A, Bへの接続は逆になってもかまいません。

図番	T25G1701	03	図法
		214	
品名	東芝パッケージエアコン外部結線図 (ワイヤレスシングルタイプ)	尺度	単位
形名	東芝キャリア株式会社		



図番	T26C2110-ROA-RP634HSJ	01	図法
品名	東芝パッケージエアコン 外形図	219	三角法
形名	ROA-RP634HSJ	尺度	単位
			mm

東芝キャリア株式会社

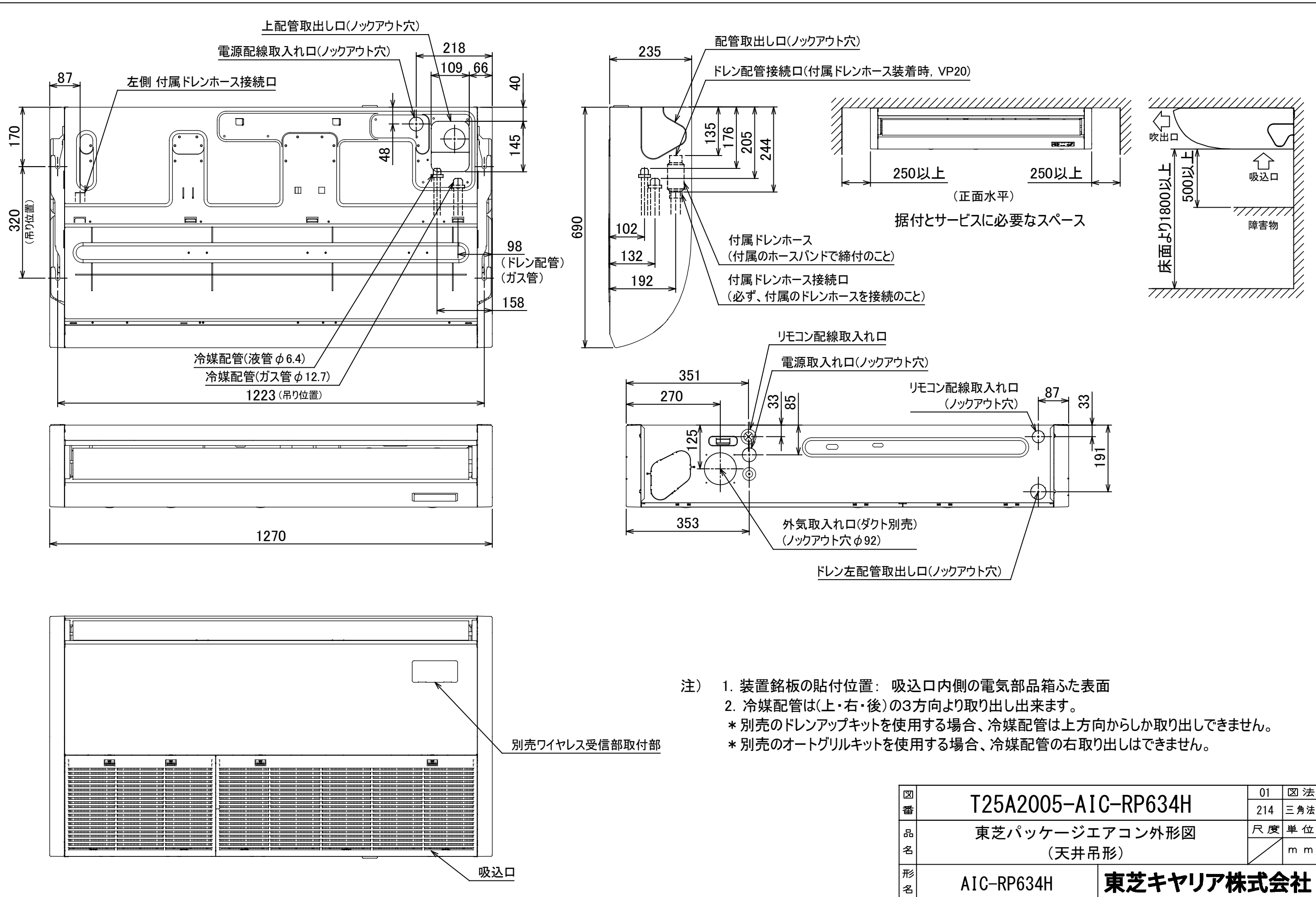


四方弁コイルは
反転時のみ通電する
自己保持通電型
(冷房専用機種には
四方弁コイルはありません。)

記号	品名
20SF	四方弁コイル(*1)
49C	圧縮機 バイメタルサーモ
CM	圧縮機
FM	ファンモータ
F01	FUSE (メイン電源用) T25A AC250V
F04	FUSE(室内-室外 渡り保護用) T10A AC250V
F05 F06	FUSE(別売底板 凍結防止ヒータ用) T3.15A AC250V
HEATER	ヒータ
OPTION 1	外部入力
PMV	電子制御弁コイル
REACTOR	リアクタ
TB1	端子台
TD	配管温度センサ (吐出)
TE	熱交センサ1
TL	熱交センサ2
TO	外気温度センサ
TS	配管温度センサ (吸込)

1. 二点鎖線は現地配線、破線は別売付属品を示します。
2. □ は端子台、—○— は接続端子、□○□ はプリント基板のコネクタを示します。
3. ⊕ は保護アースを示します。
4. はプリント基板を示します。

図番	T26D2110-R0A-RP634HSJ	01	図法
		219	
品名	東芝パッケージエアコン 配線図	尺度	単位
形名	R0A-RP634HSJ	東芝キャリア株式会社	

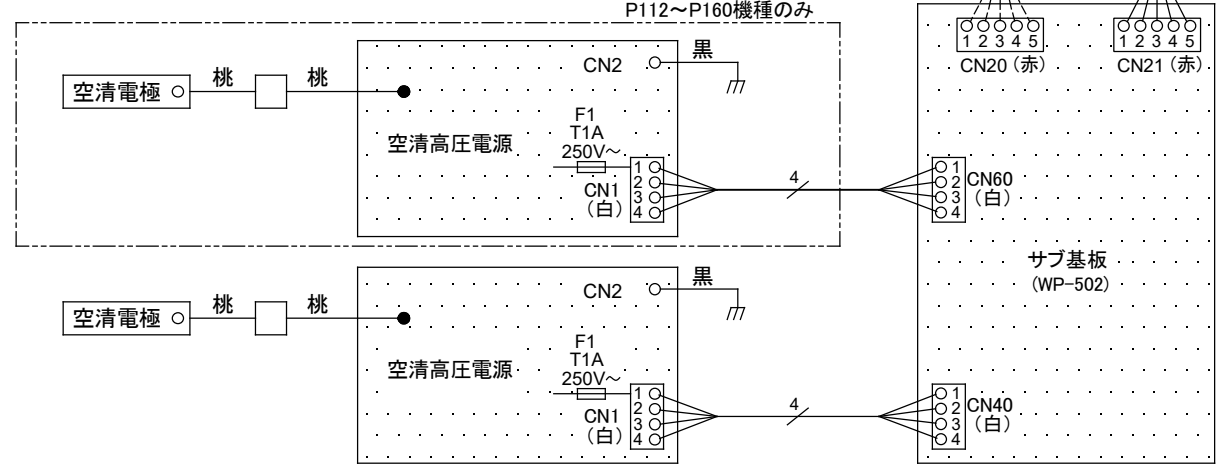
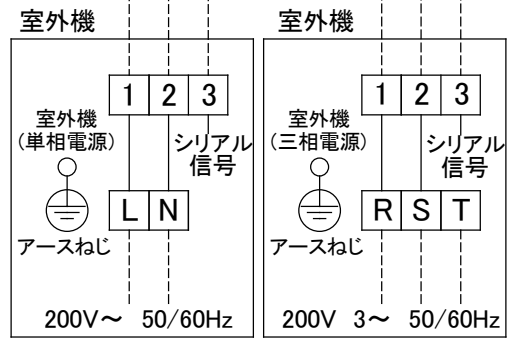
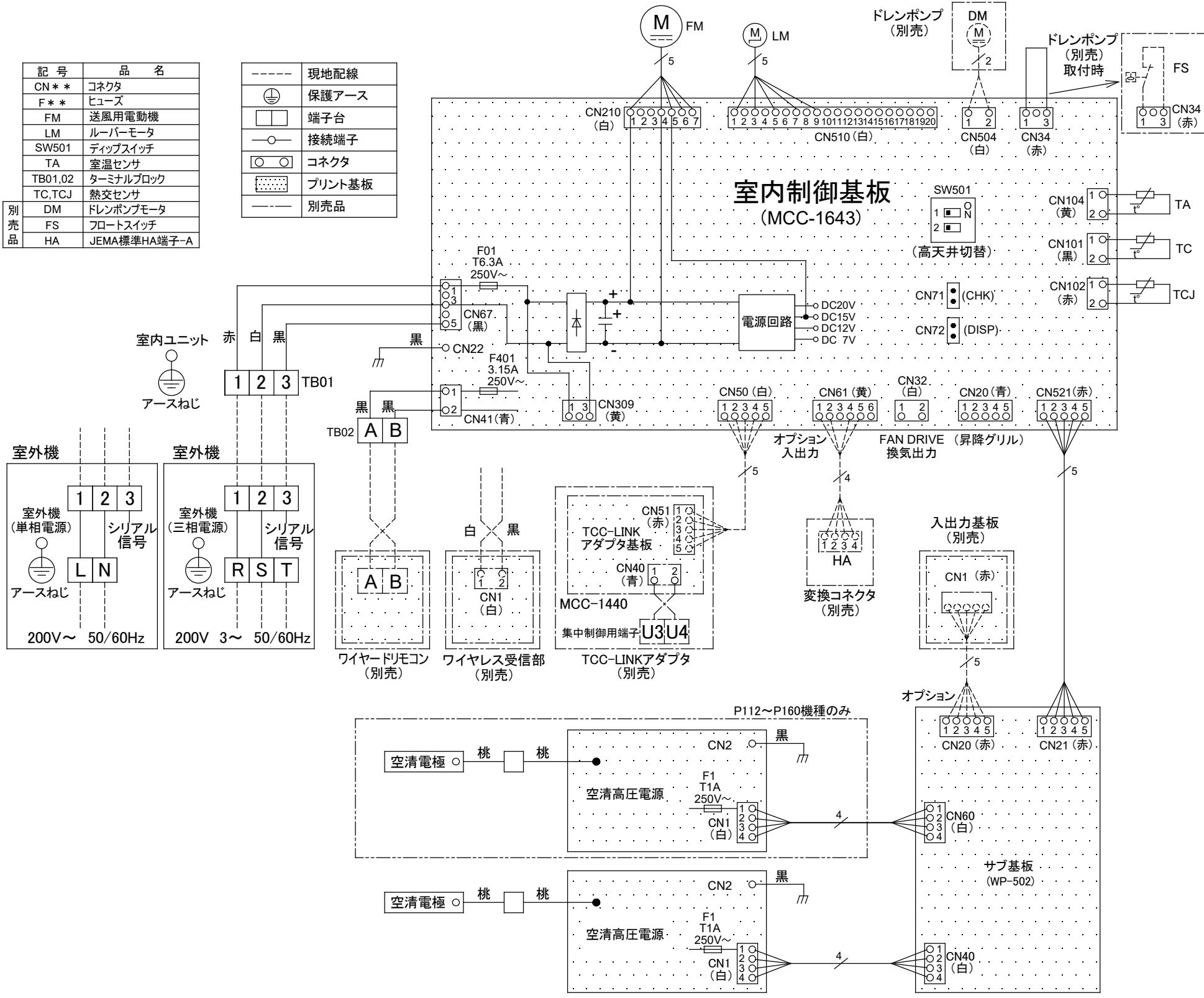


- 注) 1. 装置銘板の貼付位置: 吸込口内側の電気部品箱ふた表面
 2. 冷媒配管は(上・右・後)の3方向より取り出し出来ます。
 * 別売のドレンアップキットを使用する場合、冷媒配管は上方向からしか取り出しできません。
 * 別売のオートグリルキットを使用する場合、冷媒配管の右取り出しはできません。

図番	T25A2005-AIC-RP634H	01	図法
品名	東芝パッケージエアコン外形図 (天井吊形)	214	三角法
形名	AIC-RP634H		尺度 単位
			m m
		東芝キャリア株式会社	

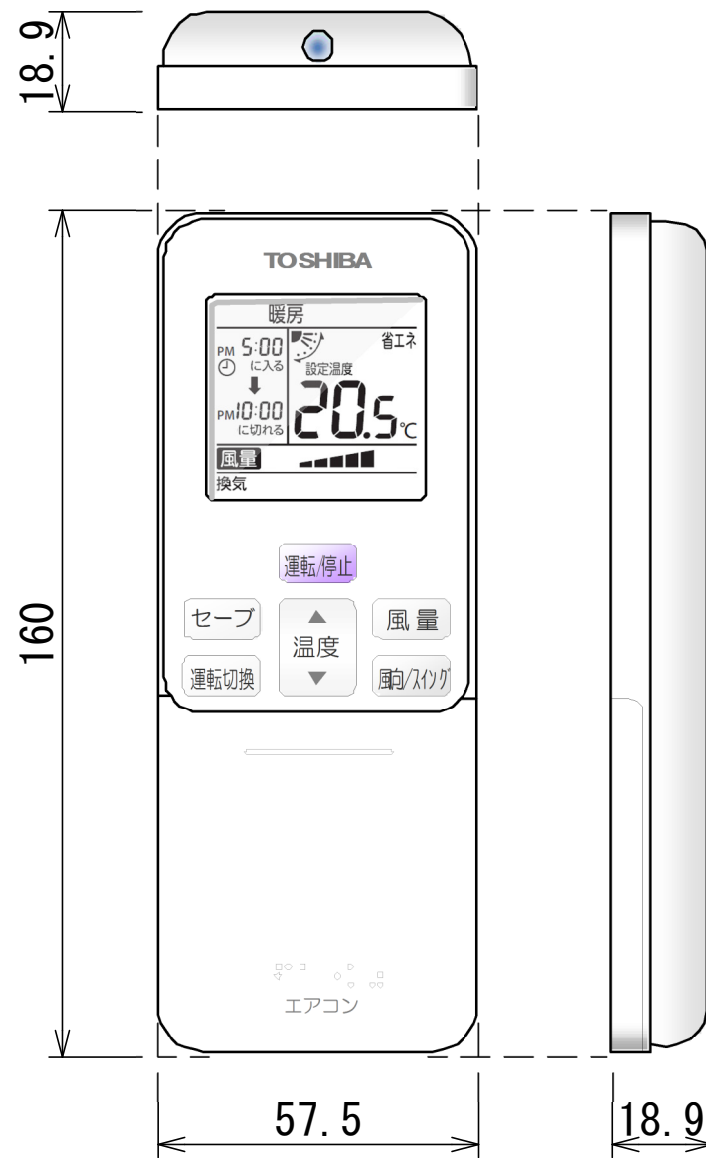
記号	品名
CN**	コネクタ
F**	ヒューズ
FM	送風用電動機
LM	ルーバーマータ
SW501	ディップスイッチ
TA	室温センサ
TB01,02	ターミナルブロック
TC,TCJ	熱交センサ
別売品	DM ドレンポンプモータ
	FS フロートスイッチ
	HA JEMA標準HA端子-A

---	現地配線
⊕	保護アース
□	端子台
○	接続端子
○	コネクタ
■	プリント基板
---	別売品

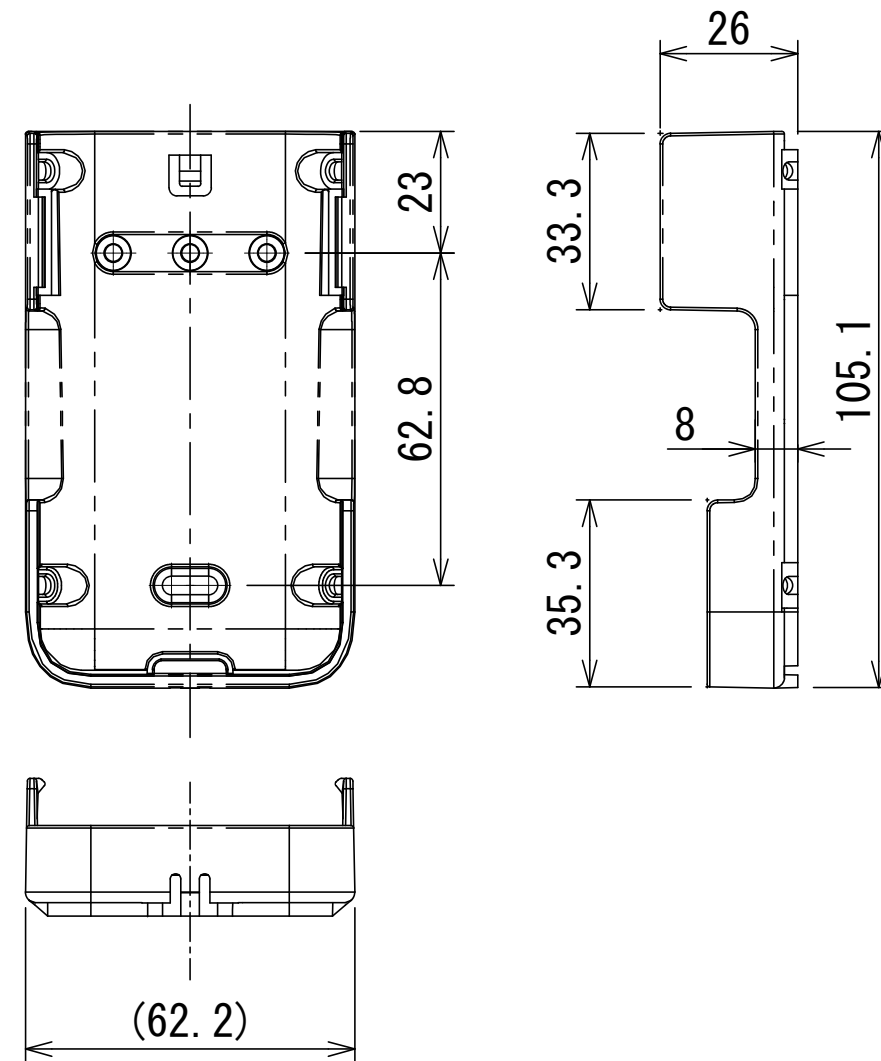


図番	T25B2002-AIC-RP634H	01	図法
品名	東芝パッケージエアコン配線図 (天井吊形)	214	尺度 単位
形名	AIC-RP634H	東芝キャリア株式会社	

ワイヤレスリモコン寸法図



リモコンホルダー（付属）寸法図



リモコン単品形名	製品形名	本体色
WX-TA01GJ	RBC-ATX41	フルムーンホワイト

適用機種	図面番号	T29E1406-02		
RBC-ATX41	品名	東芝パッケージエアコン用別売部品		
		外形図		
		ワイヤレスリモコンキット		
		尺度	図法	三角法
東芝キャリア株式会社				