

セット名称 **RCSA05643MU**

仕様表 (室内ユニット) AIC-RP564H

(室外機) ROA-RP563HS

天吊
インバータ

東芝パッケージエアコン

(空冷インバータヒートポンプ式天井吊形)

[グリーン購入法適合]

(50/60Hz)

冷房性能 (注1)	定格冷房標準能力	kW	5.0 < 1.2 ~ 5.6 >		室	形名		ROA-RP563HS			
	額熱比	-	0.70			外形寸法	高さ	mm	550		
	定格冷房標準エネルギー消費効率	-	2.69 / 2.69				幅	mm	780		
	中間冷房標準能力	kW	2.3				奥行	mm	290		
	中間冷房中温能力	kW	2.4			総質量	kg	39			
	最小冷房中温能力	kW	1.4				形式	全密閉形			
	暖房性能 (注1)	定格暖房標準能力	kW	5.6 < 0.9 ~ 7.4 >		圧縮機	圧縮機用電動機定格出力	kW	1.11		
		定格暖房標準エネルギー消費効率	-	3.92 / 3.92			極数	6			
		中間暖房標準能力	kW	2.6		空気熱交換器	フィンチューブ				
		中間暖房中温能力	kW	2.4		冷媒制御	(冷) 電子制御弁 (暖) 電子制御弁				
通年エネルギー消費効率 (注4)	APF2015 (JIS B 8616:2015)	-	5.5 / 5.5		送風装置	送風機	プロペラファン				
	APF (JIS B 8616:2006)	-	5.1 / 5.1			標準風量	m³/min	36.7			
冷暖平均エネルギー消費効率	-	-	3.31 / 3.31		電動機	kW	0.043				
	電圧	(注2)	三相 200V 50/60Hz			高圧スイッチ	MPa	-			
電気特性 (注1)	消費電力	冷房	定格冷房標準	kW	1.86 / 1.86		低圧スイッチ	MPa	-		
			中間冷房標準	kW	0.472 / 0.472			保護装置	吐出温度センサー 過電流センサー 圧縮機サーモ		
		中間冷房中温	kW	0.386 / 0.386		ケースヒータ	W		-		
		最小冷房中温	kW	0.168 / 0.168			定格騒音(音響パワーレベル)	(冷) dB	61		
		定格暖房標準	kW	1.43 / 1.43		(注5) (暖) dB	64				
	中間暖房標準	kW	0.441 / 0.441		運転音(音圧レベル)	(冷) dB	45				
	最小暖房標準	kW	0.255 / 0.255		(注6) (暖) dB	47					
	最大暖房低温	kW	2.37 / 2.37		IPコード	IPX4					
	運転電流	(冷) (暖) (最大)	A	5.84 / 5.84 4.49 / 4.49 9.00 / 9.00		法定冷凍トン	1.09				
	力率	(冷) (暖)	%	92 / 92 92 / 92		設計圧力	高圧部	MPa	4.15		
始動電流	A	-		低圧部	MPa	2.21					
室内ユニット	形名		AIC-RP564H		冷媒・出荷時封入量	kg	R32・1.10				
	外形装		ビュアホワイト(マンセルN9.1)		冷媒追加不要の最大実長	m	20				
	外形寸法	高さ	mm	235		冷媒追加量	g/m	20			
		幅	mm	950		冷媒配管	室外機・室内ユニット間	mm	ガス側: φ12.7 液側: φ6.4		
		奥行	mm	690			最大実長	m	50		
	総質量	kg	24		最大落差	m	室外機が上の場合: 30 室外機が下の場合: 30				
	空気熱交換器	フィンチューブ				漏電遮断器 (注8)	15A、30mA 0.1sec以下				
	防音・断熱材	発泡ポリスチレン、ポリエチレンフォーム					手元開閉器容量	A	15		
	送風機	シロッコファン				手元開閉器ヒューズ	A	10			
	送風装置	風量 (注7)	m³/min	15.0 / 13.0 / 12.0 / 9.8 / 9.0		配線用遮断器	A	15			
電動機	kW	0.094		電源配線	線径	電源線こう長(最大)					
エアフィルター	室内ユニットに付属					単線1.6mm	19 / 19				
運転調整装置	(注3)	リモコンスイッチ				単線2.0mm	30 / 30				
ドレン口径(呼び径)	20(塩ビ管)					燃線3.5mm²	34 / 34				
定格騒音(音響パワーレベル) (注5)	急/強+/強/弱+/弱	dB(A)	52 / 51 / 50 / 45 / 43			燃線5.5mm²	54 / 54				
運転音(音圧レベル) (注6)	急/強+/強/弱+/弱	dB(A)	37 / 36 / 35 / 30 / 28			燃線8.0mm²	- / -				
電熱装置	取付不可					燃線14.0mm²	- / -				
							燃線22.0mm²	- / -			
							燃線38.0mm²	- / -			
							燃線38.0mm²	- / -			
接続線	室外機・室内ユニット間		70m以下		単線1.6mm×3本						
	リモコンコード		(500mまで)		VCTF0.5-2.0mm2 2芯		など				

(注1) 冷房・暖房性能および電気特性は、JIS B 8616:2015による温度条件、基準配管《配管相当長7.5m(P40~P63形は5m)、落差0m》のときの値です。
く)内は能力範囲を示します。

(注2) 電源電圧は、変動があった場合でも±10%を超えないようにしてください。

(注3) リモコンスイッチは別売部品です。
リモコンコード配線長は『リモコン外形図』を参照してください。

(注4) 経済産業省告示213号「エアコンディショナーの性能の向上に関する製造事業者等の判断基準等」
(通称:省エネ法基準値)における通年エネルギー消費効率は、「APF (JIS B 8616:2006)」が適用されます。

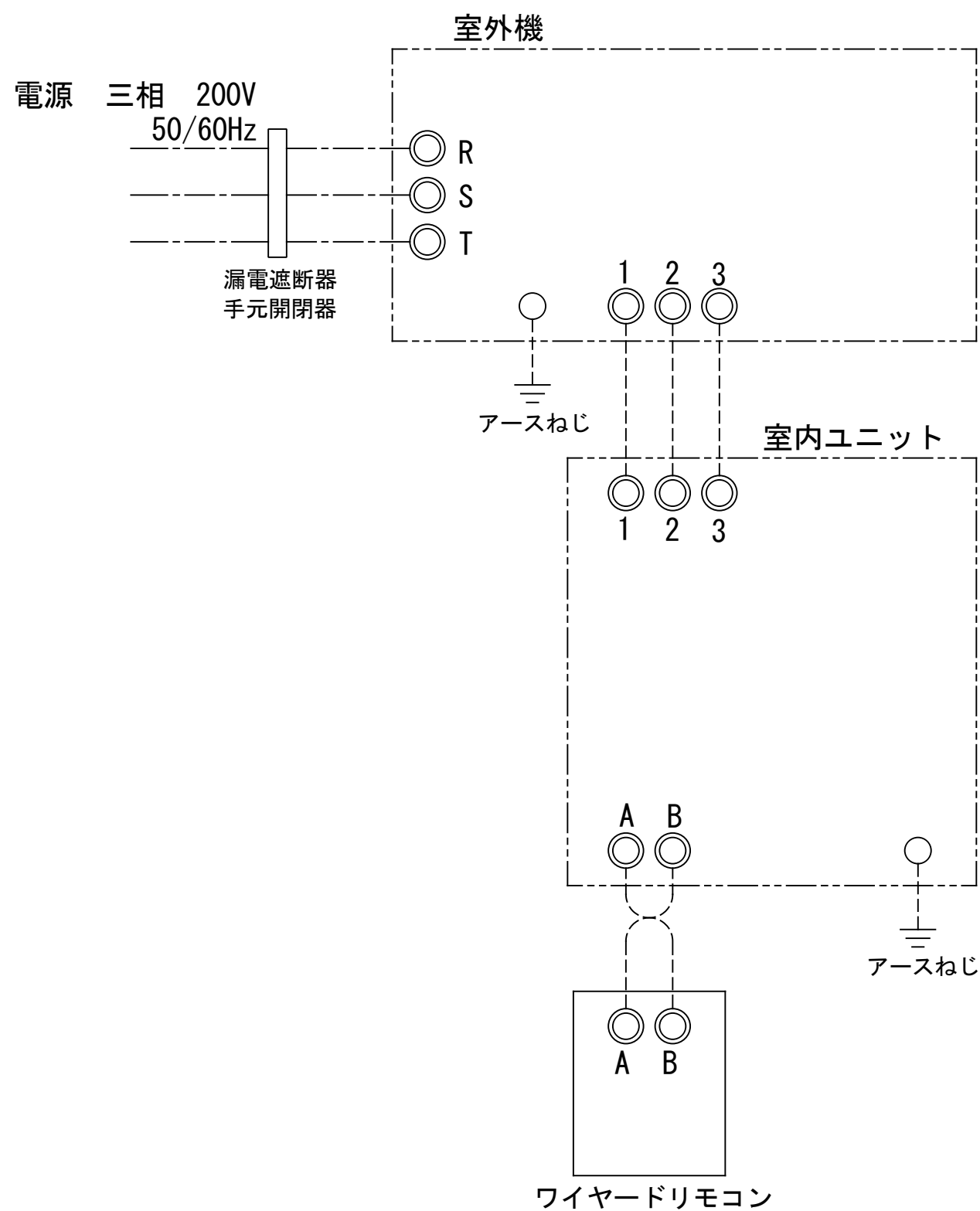
(注5) 定格騒音(音響パワーレベル)は、JIS B 8616:2015に基づいた値です。

(注6) 運転音(音圧レベル)は、JIS B 8616:2006に基づいた値です。

(注7) 定格風量は「急」です。

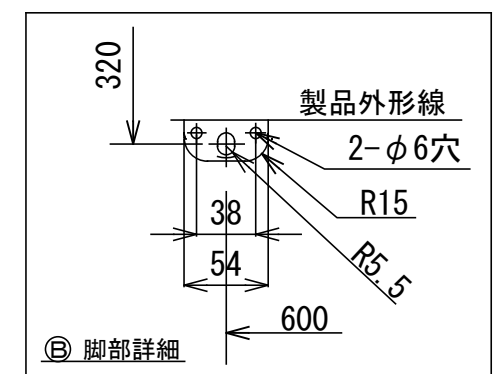
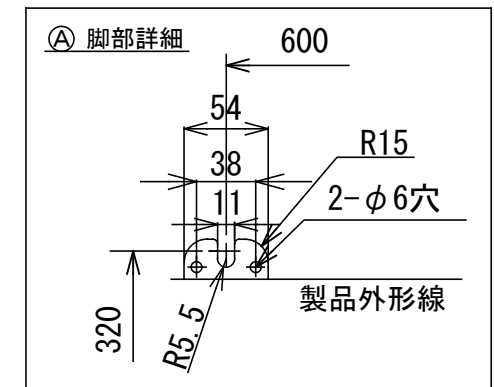
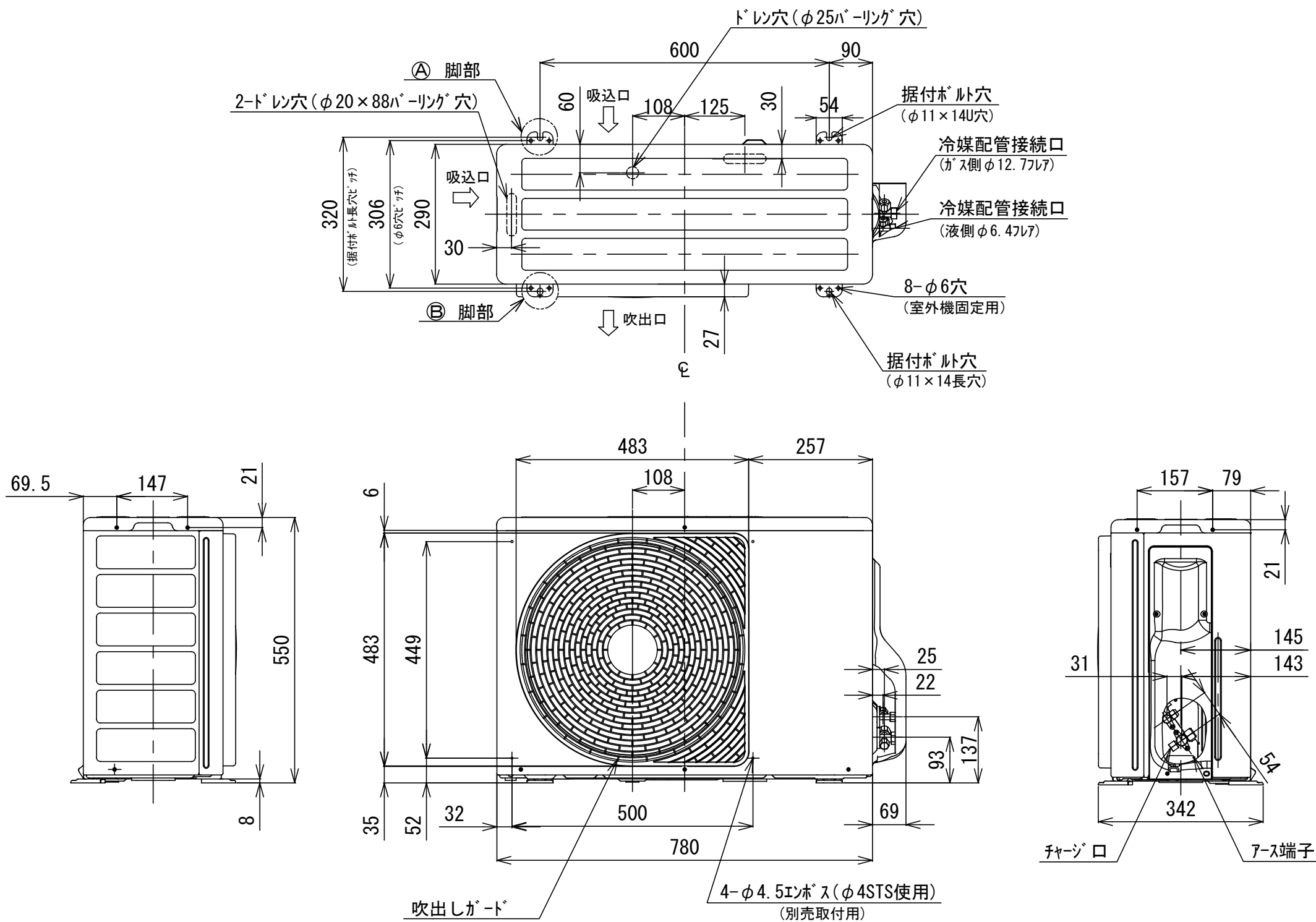
(注8) 漏電遮断器が地絡保護専用の場合には手元開閉器+ヒューズ、または配線用遮断器を設けてください。漏電遮断器は、高調波対応品を使用してください。

品名	東芝パッケージエアコン仕様表 (空冷インバータヒートポンプ式天井吊形)	図番	T2521503	O1	東芝キャリア株式会社
		セット名称	RCSA05643MU	213	

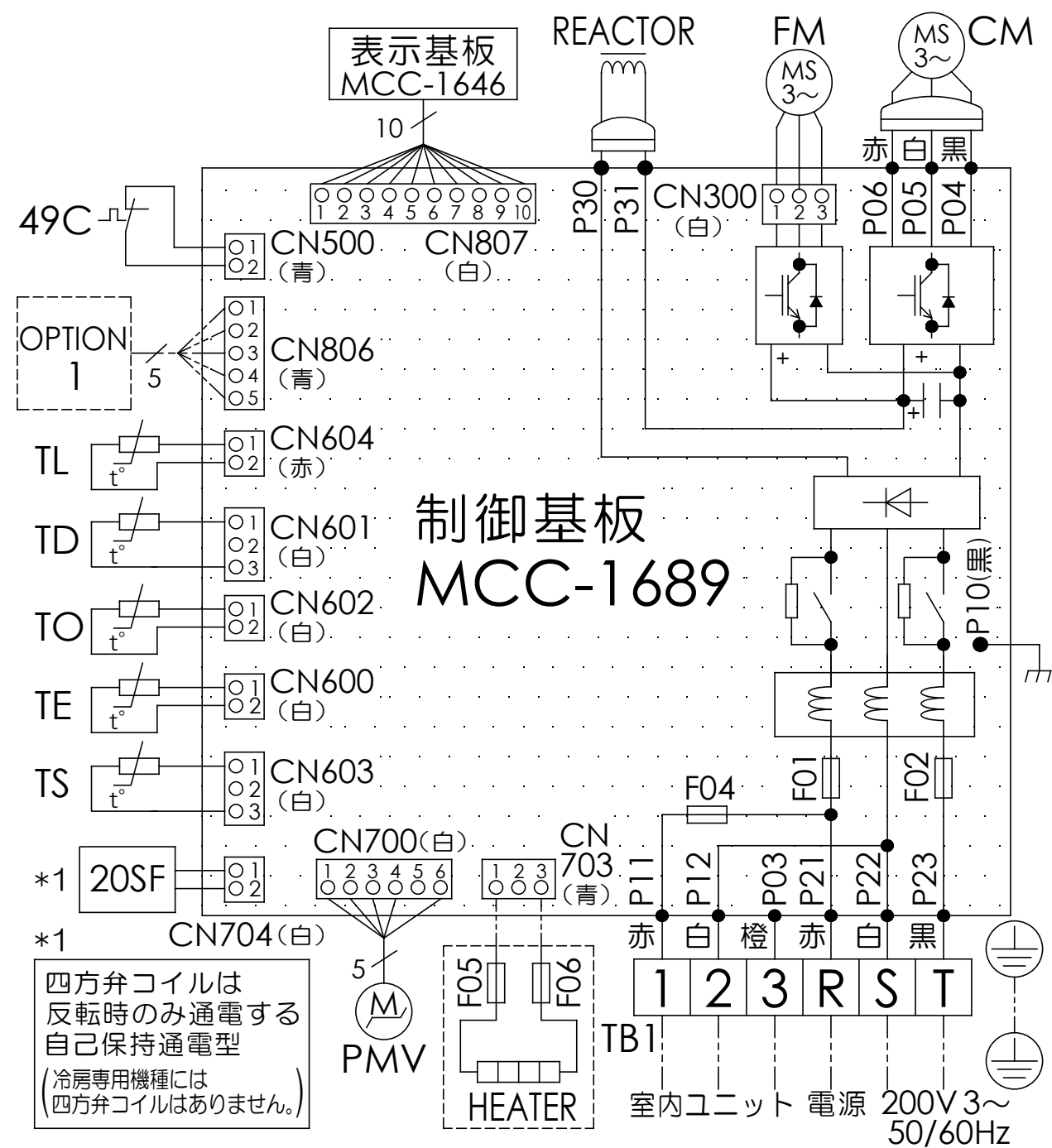


- 注) 1. ○ は端子板を示します。
 2. 破線、一点鎖線は現地配線を示します。
 3. 室外機、室内ユニットの内部配線は、各々の機種
 の配線図を参照してください。
 4. リモコン配線には極性がないので、室内ユニット
 端子板A, Bへの接続は逆になってもかまいません。

図番	T25G1502	04	図法
		214	
品名	東芝パッケージエアコン外部結線図 (ワイヤードシングルタイプ)	尺度	単位
形名	東芝キャリア株式会社		



図番	T26C1823-ROA-RP563HS	02	図法
品名	東芝パッケージエアコン 外形図	215	三角法
形名	ROA-RP563HS	尺度	単位
			mm
		東芝キャリア株式会社	

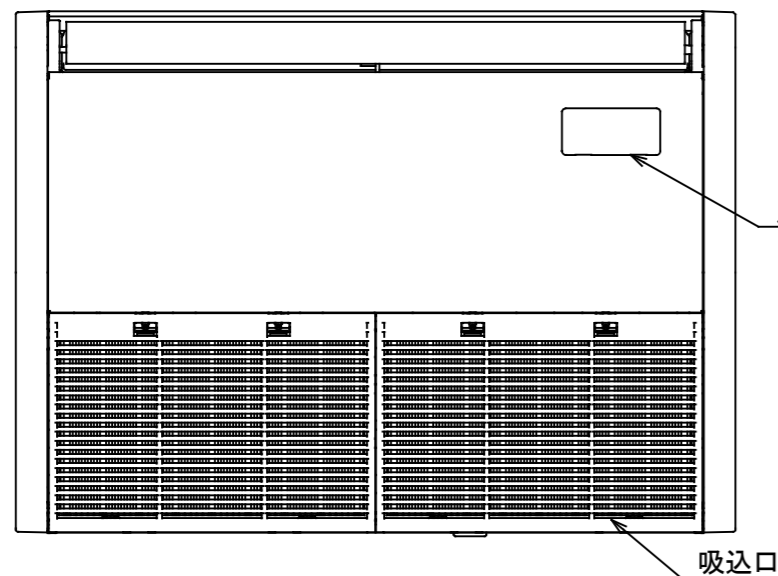
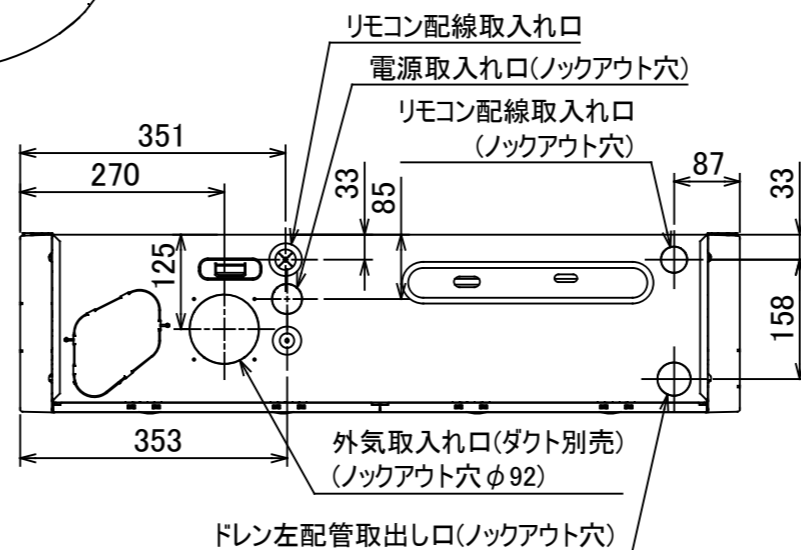
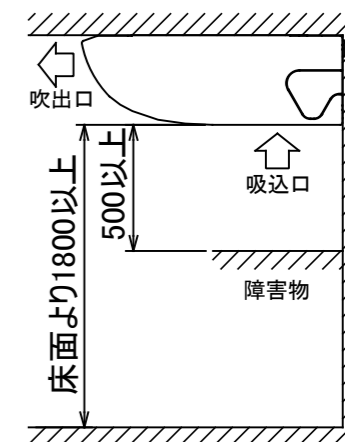
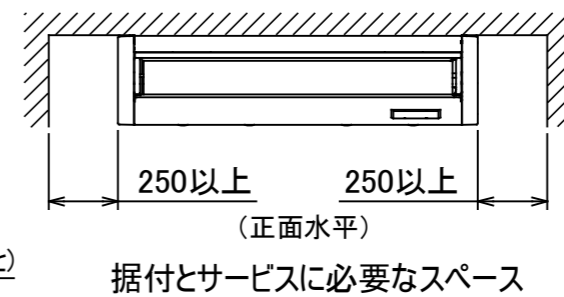
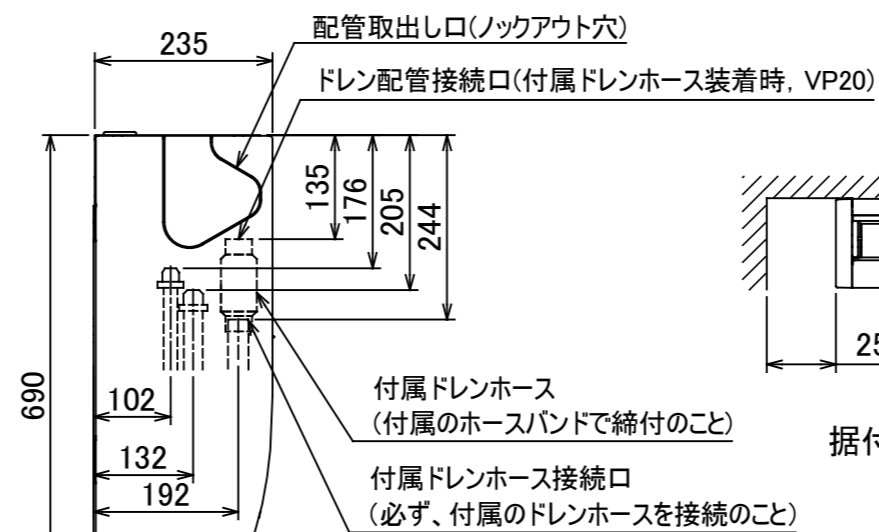
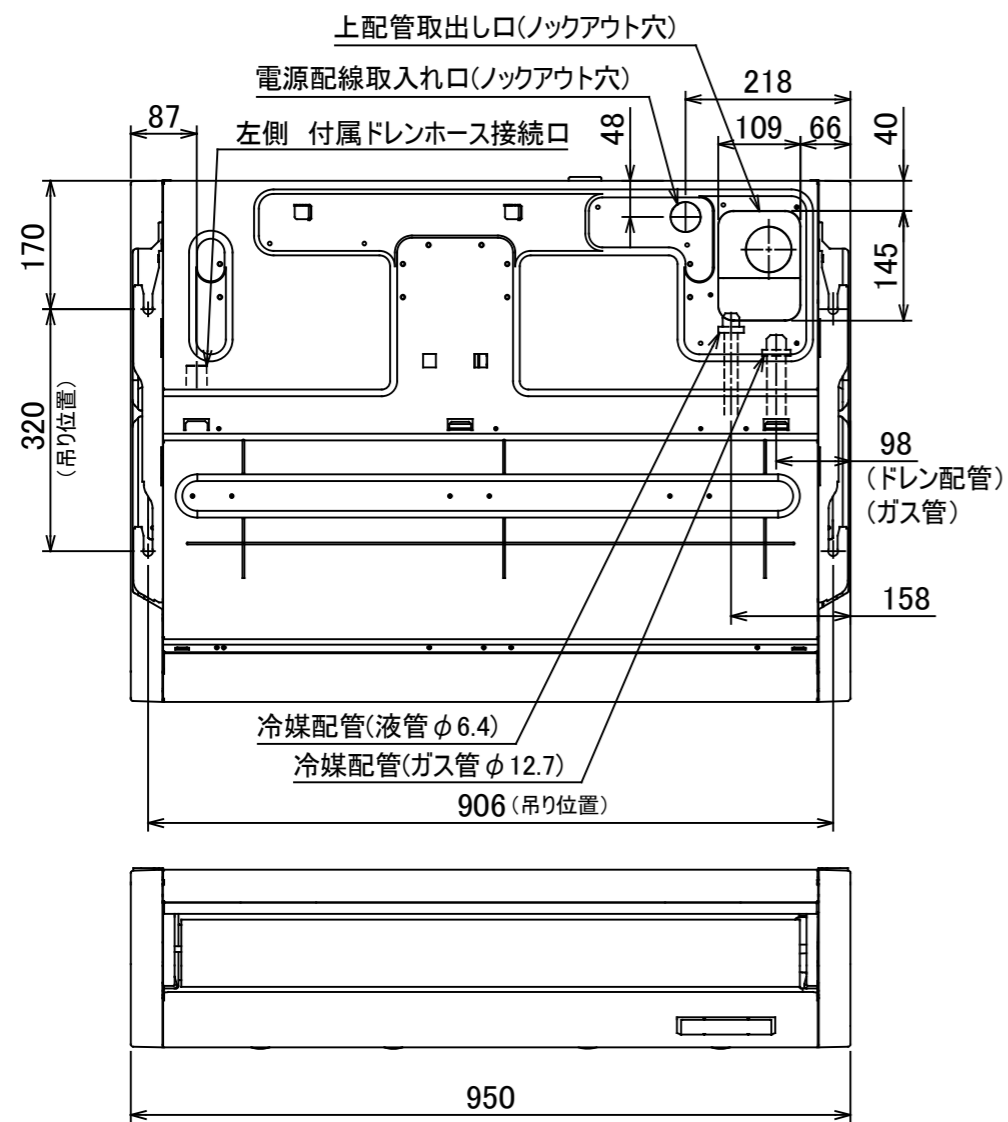


四方弁コイルは
反転時のみ通電する
自己保持通電型
(冷房専用機種には
四方弁コイルはありません。)

記号	品名
20SF	四方弁コイル(*1)
49C	圧縮機 バイメタルサーモ
CM	圧縮機
FM	ファンモータ
F01 F02	FUSE (メイン電源用) T25A AC250V
F04	FUSE (室内-室外 渡り保護用) T10A AC250V
F05 F06	FUSE (別売底板 凍結防止ヒータ用) T3.15A AC250V
HEATER	ヒータ
OPTION1	外部入力
PMV	電子制御弁コイル
REACTOR	リアクタ
TB1	端子台
TD	配管温度センサ (吐出)
TE	熱交センサ1
TL	熱交センサ2
TO	外気温度センサ
TS	配管温度センサ (吸込)

1. 二点鎖線は現地配線、破線は別売付属品を示します。
2. □ は端子台、—○— は接続端子、□□ はプリント基板のコネクタを示します。
3. ⊕ は保護アースを示します。
4. □□□□ はプリント基板を示します。

図番	T26D1829-R0A-RP563HS	03	図法
		215	
品名	東芝パッケージエアコン 配線図	尺度	単位
形名	R0A-RP563HS	東芝キャリア株式会社	

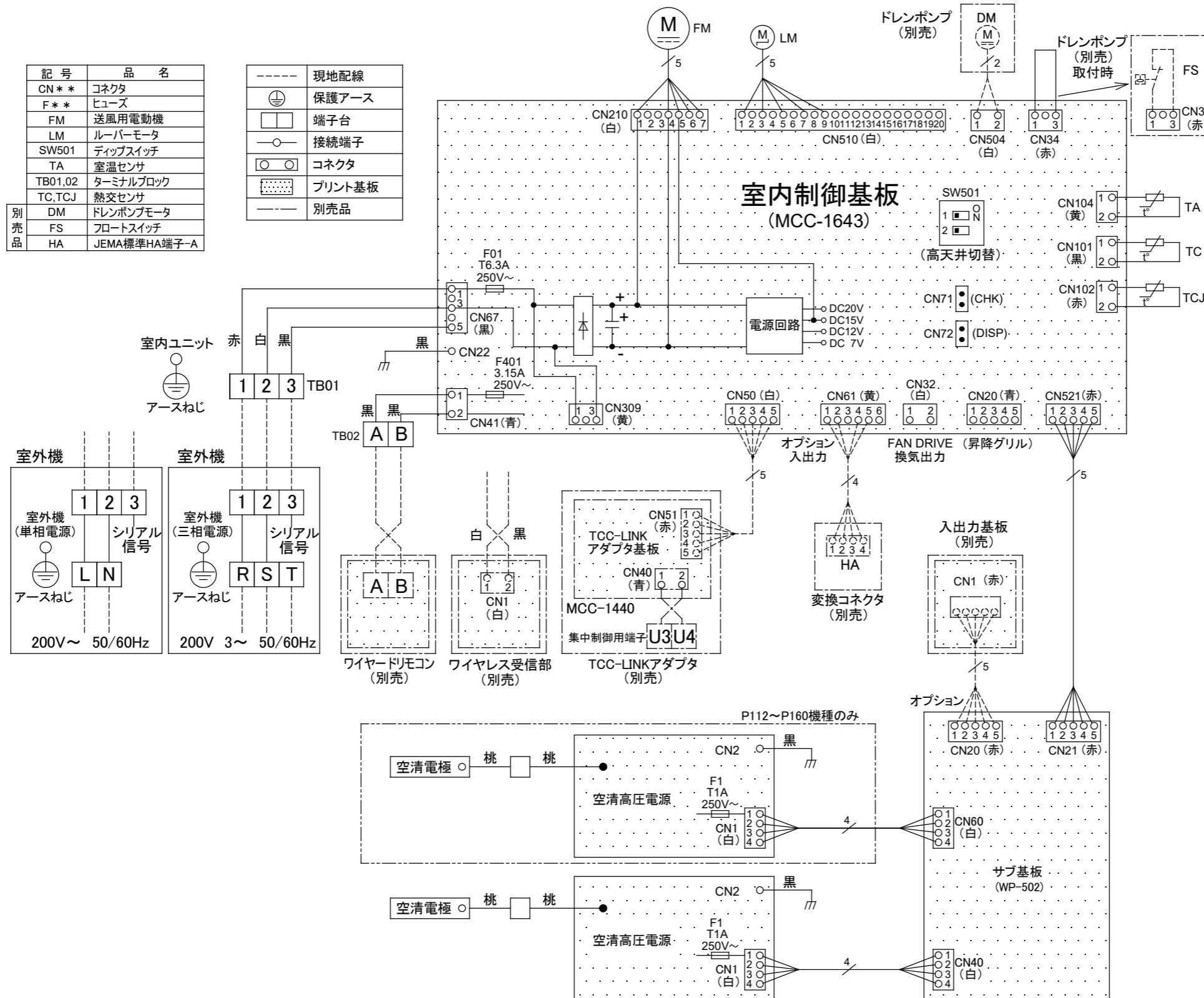


- 注) 1. 装置銘板の貼付位置: 吸込口内側の電気部品箱ふた表面
 2. 冷媒配管は(上・右・後)の3方向より取り出し出来ます。
 * 別売のドレンアップキットを使用する場合、冷媒配管は上方向からしか取り出しできません。
 * 別売のオートグリルキットを使用する場合、冷媒配管の右取り出しはできません。

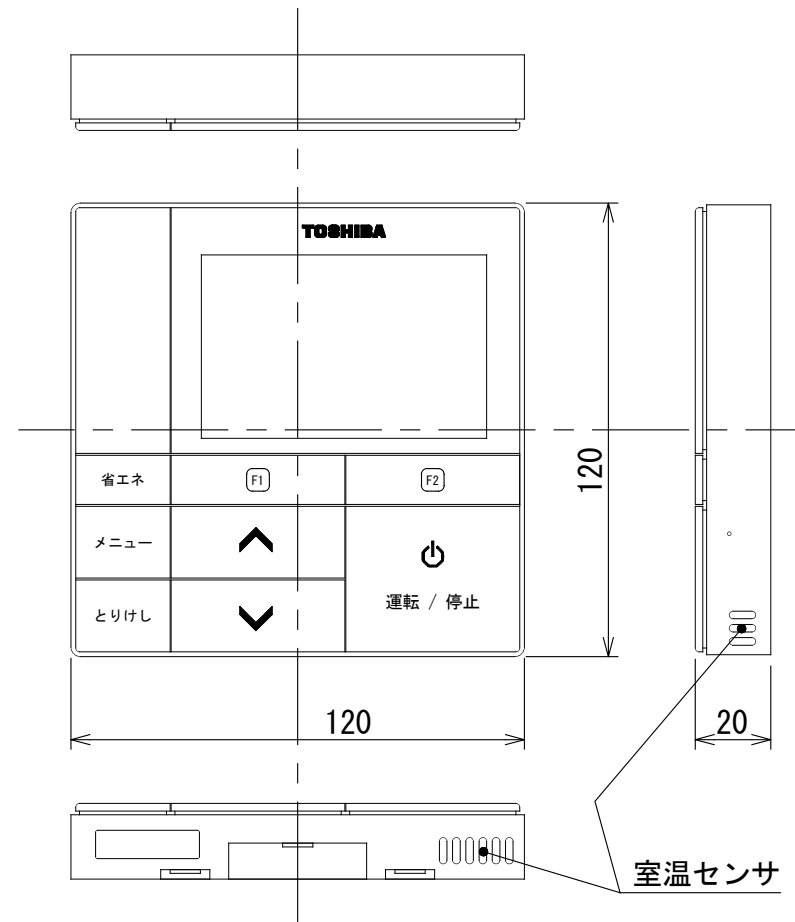
図番	T25A2004-AIC-RP564H	01	図法
品名	東芝パッケージエアコン外形図 (天井吊形)	214	三角法
形名	AIC-RP564H		尺度 単位 m m
		東芝キャリア株式会社	

記号	品名
CN**	コネクタ
F**	ヒューズ
FM	送風用電動機
LM	ルーバーマータ
SW501	ディップスイッチ
TA	室温センサ
TB01,02	ターミナルブロック
TC,TCJ	熱交センサ
別売品	DM ドレンポンプモータ
	FS フロートスイッチ
	HA JEMA標準HA端子-A

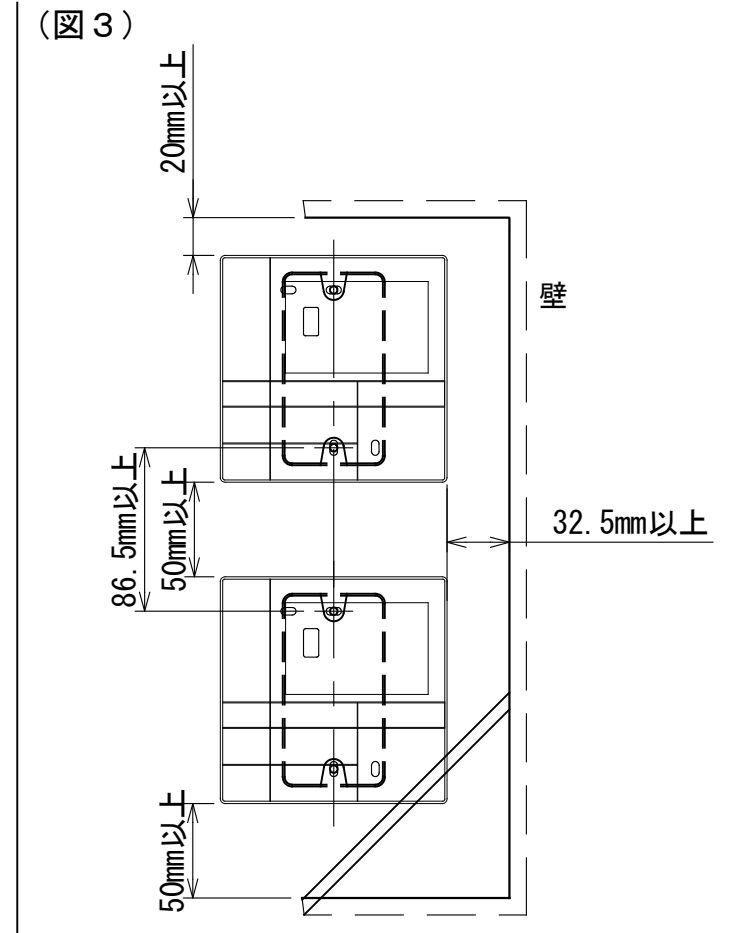
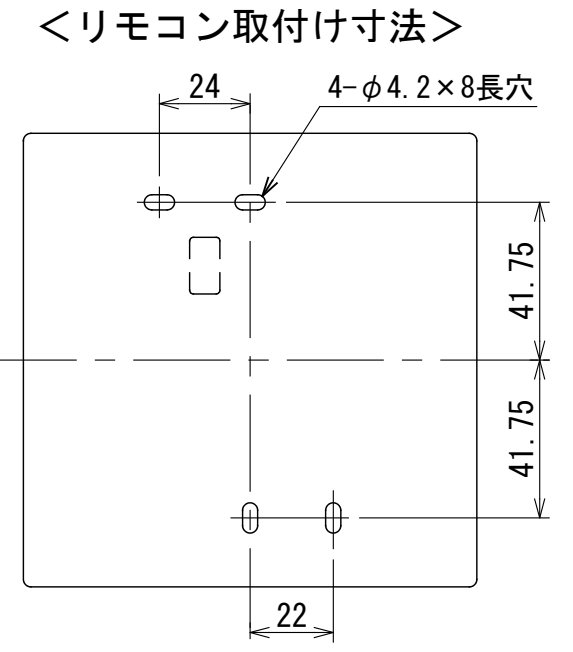
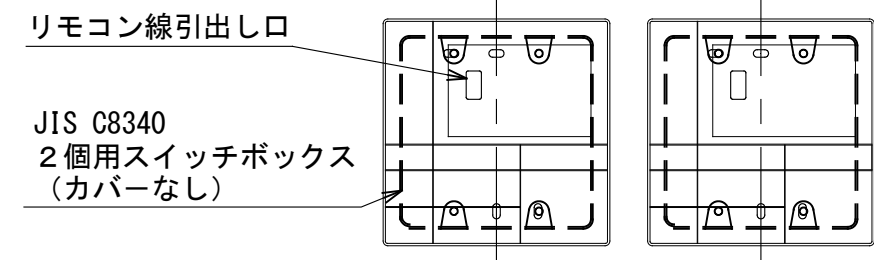
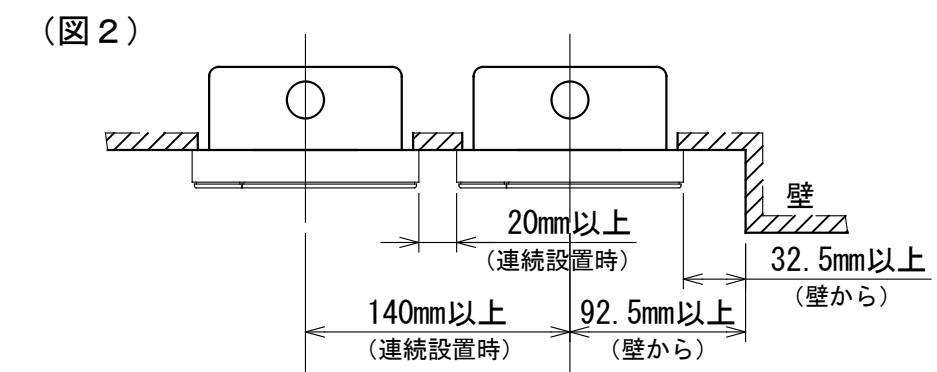
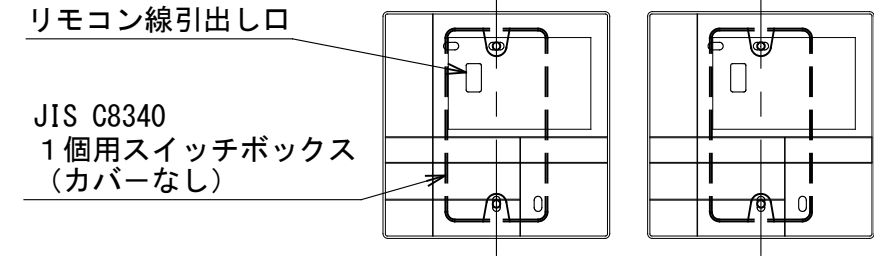
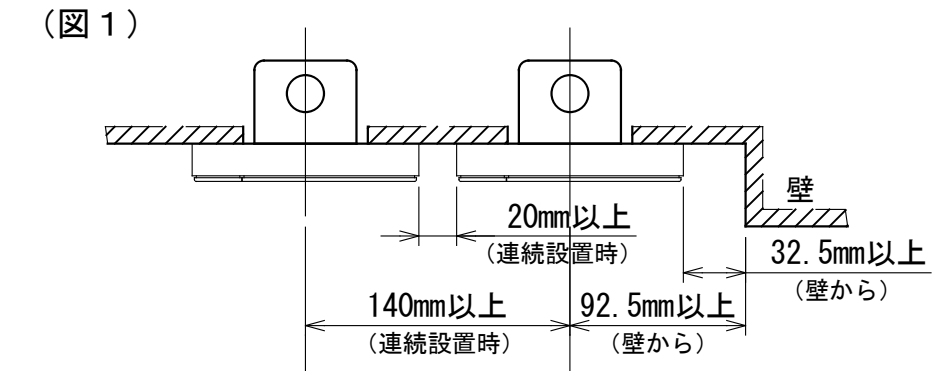
---	現地配線
⊕	保護アース
□	端子台
○	接続端子
○	コネクタ
□	プリント基板
---	別売品



図番	T25B2002-AIC-RP564H	01	図法
品名	東芝パッケージエアコン配線図 (天井吊形)	214	尺度 単位
形名	AIC-RP564H	東芝キャリア株式会社	



連続設置の場合の取付方法
 リモコンを壁面に取付ける場合は、図1・図2・図3の取付け方法を守ってください。

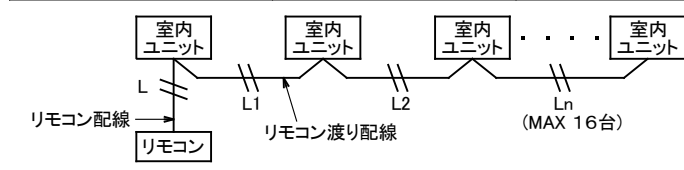


お願い
 配線を埋込まれる場合は、JIS-C8340
 1個用スイッチボックス(カバーなし)
 又は、2個用スイッチボックス(カバーなし)
 を現地手配し、埋込んでください。

リモコン配線とリモコン渡り線
 リモコン配線(通信線)とAC100V/200Vの配線を
 直接接触させたり、同一電線管に収めること
 はできません。ノイズ等により、制御系統に
 異常が生じる恐れがあります。

※ご使用のリモコンによって異なります。

線種	VCTF:0.3mm ² ×2			VCTF:0.5mm ² ~2.0mm ² ×2		
リモコン配線とリモコン 渡り配線の総配線長 (L+L1+L2+...+Ln)	1リモコン 200mまで	2リモコン 120mまで	ワイヤレスとの 2リモコン 200mまで	1リモコン 500mまで	2リモコン 300mまで	ワイヤレスとの 2リモコン 400mまで
リモコン渡り配線の総配線長 (L1+L2+...+Ln)	200mまで			200mまで		



図番	T24E2001-RBC-AMSU51	01	図法
品名	業務用空調別売部品外形図 (省エネneoリモコン)	20Z	三角法
形名	RBC-AMSU51	東芝キャリア株式会社	尺度 単位 m m