

セット名称 **RCSA05043XU**

仕様表 (室内ユニット) AIC-RP504H

(室外機) ROA-RP503HS

天吊  
インバータ  
ワイヤレス

東芝パッケージエアコン  
ワイヤレスリモコン

(空冷インバータヒートポンプ式天井吊形)

[グリーン購入法適合]

(50/60Hz)

冷房性能 (注1)	定格冷房標準能力	kW	4.5 < 1.2 ~ 5.0 >		室	形名		ROA-RP503HS		
	額熱比	-	0.73			外形寸法	高さ	mm	550	
	定格冷房標準エネルギー消費効率	-	3.10 / 3.10				幅	mm	780	
	中間冷房標準能力	kW	2.1				奥行	mm	290	
	中間冷房中温能力	kW	2.2			総質量	kg	39		
	最小冷房中温能力	kW	1.4				圧縮機	形式	全密閉形	
	定格暖房標準能力	kW	5.0 < 0.9 ~ 7.2 >			圧縮機用電動機定格出力		kW	0.92	
	定格暖房標準エネルギー消費効率	-	4.10 / 4.10			極数		6		
	中間暖房標準能力	kW	2.3			空気熱交換器		フィンチューブ		
	最小暖房標準能力	kW	1.3			冷媒制御	(冷)	電子制御弁		
暖房性能 (注1)	最大暖房低温能力	kW	5.8		(暖)	電子制御弁				
	通年エネルギー消費効率	(注4)			送風機		プロペラファン			
電	APF2015 (JIS B 8616:2015)	-	5.7 / 5.7		送風装置	標準風量	m³/min	36.7		
	APF (JIS B 8616:2006)	-	5.3 / 5.3			電動機	kW	0.043		
電気特性 (注1)	冷暖平均エネルギー消費効率	-	3.60 / 3.60		高圧スイッチ	MPa	-			
	電	電源	(注2)	三相 200V 50/60Hz		低圧スイッチ	MPa	-		
		冷房	定格冷房標準	kW	1.45 / 1.45		保護装置		吐出温度センサー 過電流センサー 圧縮機サーモ	
	中間冷房標準		kW	0.421 / 0.421		ケースヒータ	W	-		
	中間冷房中温	kW	0.341 / 0.341		定格騒音(音響パワーレベル)	(冷) dB	61			
	最小冷房中温	kW	0.165 / 0.165		(注5) (暖) dB	63				
	定格暖房標準	kW	1.22 / 1.22		運転音(音圧レベル)	(冷) dB	45			
	中間暖房標準	kW	0.374 / 0.374		(注6) (暖) dB	47				
	最小暖房標準	kW	0.240 / 0.240		IPコード		IPX4			
	最大暖房低温	kW	2.12 / 2.12		法定冷凍トン		1.02			
運	転電流	(冷) A	4.55 / 4.55		設計圧力	高圧部 MPa	4.15			
	(暖) A	3.83 / 3.83		低圧部 MPa	2.21					
力	率	(冷) %	92 / 92		冷媒・出荷時封入量	kg	R32・1.10			
	(暖) %	92 / 92		冷媒追加不要の最大実長	m	20				
始	動電流	A	- / -		冷媒追加量	g/m	20			
室内ユニット	形名	AIC-RP504H		冷媒追加量	g/m	20				
	外装	ビュアホワイト(マンセルN9.1)		室外機・室内ユニット間	mm	ガス側: φ12.7 液側: φ6.4				
	外形寸法	高さ	mm	235		冷媒配管	最大実長	m	50	
		幅	mm	950			最大落差	m	室外機が上の場合: 30 室外機が下の場合: 30	
		奥行	mm	690			漏電遮断器	(注8)	15A、30mA 0.1sec以下	
	総質量	kg	24		手元開閉器	容量 A	15			
	空気熱交換器	フィンチューブ		送風機		ヒューズ	A	10		
	防音・断熱材	発泡ポリスチレン、ポリエチレンフォーム		シロッコファン		配線用遮断器	A	15		
	送風装置	風量	(注7) m³/min	15.0 / 13.0 / 12.0 / 9.8 / 9.0		電源配線	線径	電源線こう長(最大)		
	電動機	kW	0.094		単線1.6mm		19 / 19			
エアフィルター	室内ユニットに付属		運転調整装置	(注3)	単線2.0mm		30 / 30			
運転調整装置	(注3)	ワイヤレスリモコンスイッチ		燃線3.5mm²	34 / 34					
ドレン口径(呼び径)	20(塩ビ管)		定格騒音(音響パワーレベル)	(注5) dB(A)	燃線5.5mm²		54 / 54			
急/強+/強/弱+/弱	52 / 51 / 50 / 45 / 43		運転音(音圧レベル)	(注6) dB(A)	燃線8.0mm²		- / -			
急/強+/強/弱+/弱	37 / 36 / 35 / 30 / 28		電熱装置		燃線14.0mm²		- / -			
電熱装置	取付不可		電熱装置		燃線22.0mm²		- / -			
					燃線38.0mm²		- / -			
					室外機・室内ユニット間		70 m以下	単線1.6mm×3本		

(注1) 冷房・暖房性能および電気特性は、JIS B 8616:2015による温度条件、基準配管《配管相当長7.5m(P40~P63形は5m)、落差0m》のときの値です。  
< >内は能力範囲を示します。

(注2) 電源電圧は、変動があった場合でも±10%を超えないようにしてください。

(注3) ワイヤレスリモコンスイッチは別売部品です。

(注4) 経済産業省告示213号「エアコンディショナーの性能の向上に関する製造事業者等の判断基準等」  
(通称:省エネ法基準値)における通年エネルギー消費効率は、「APF (JIS B 8616:2006)」が適用されます。

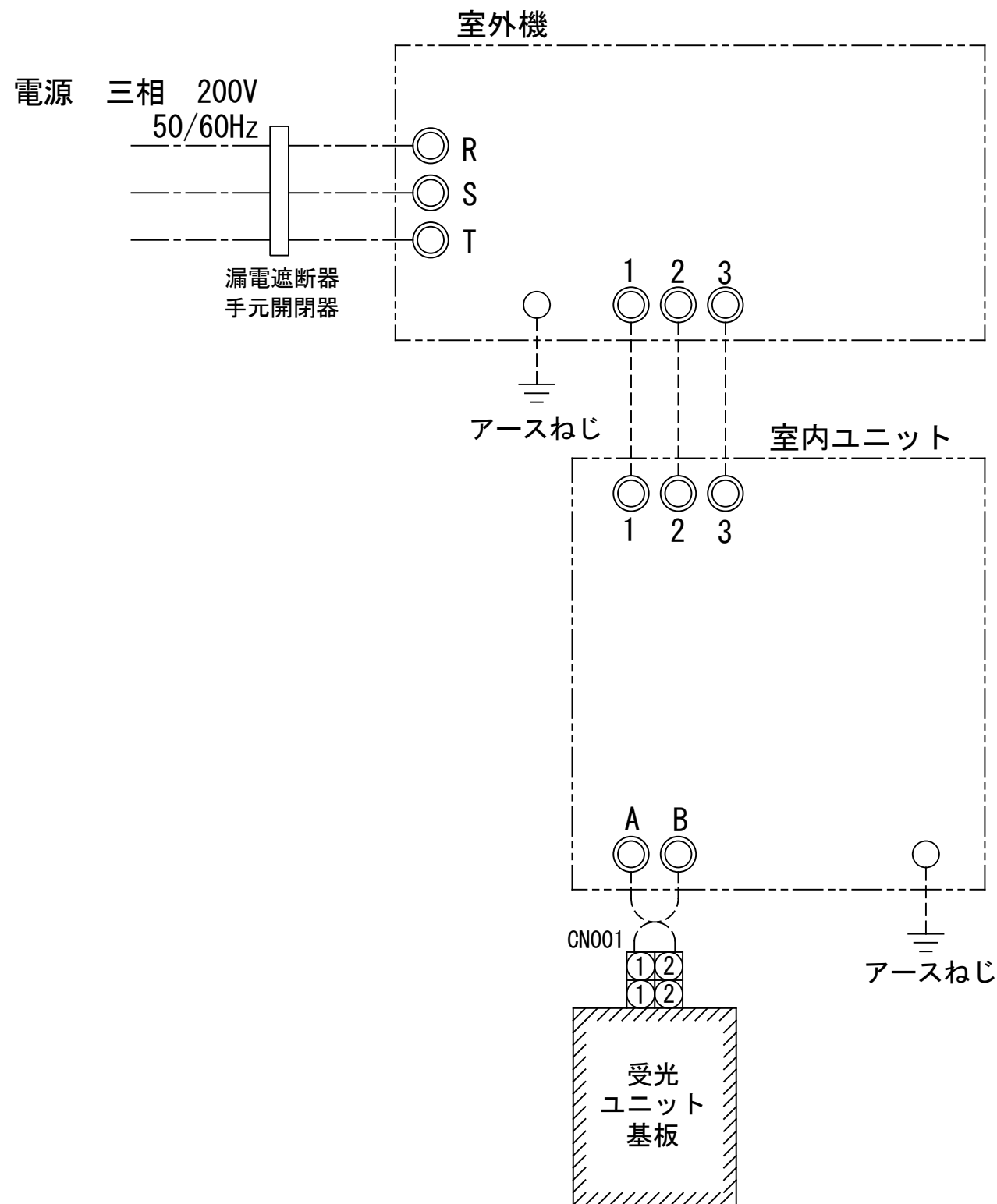
(注5) 定格騒音(音響パワーレベル)は、JIS B 8616:2015に基づいた値です。

(注6) 運転音(音圧レベル)は、JIS B 8616:2006に基づいた値です。

(注7) 定格風量は「急」です。

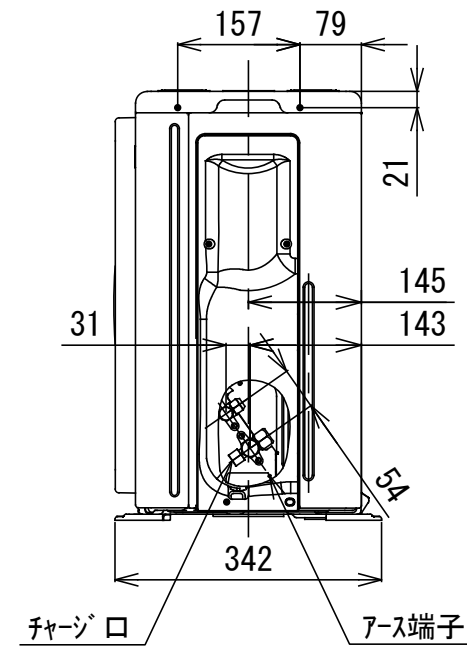
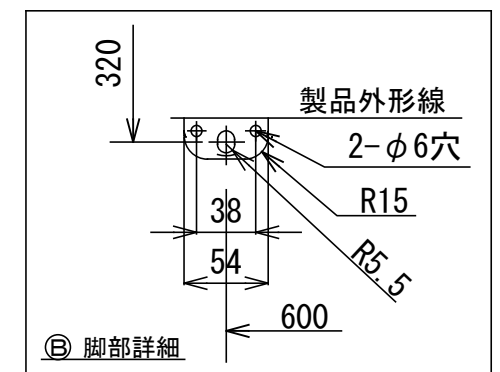
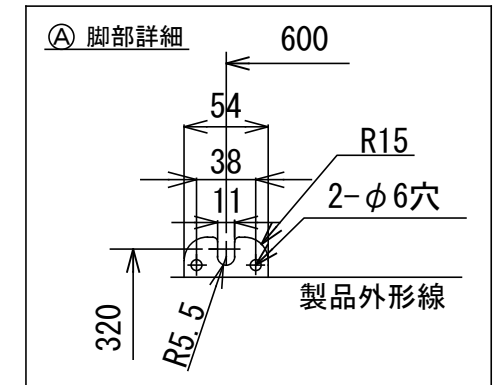
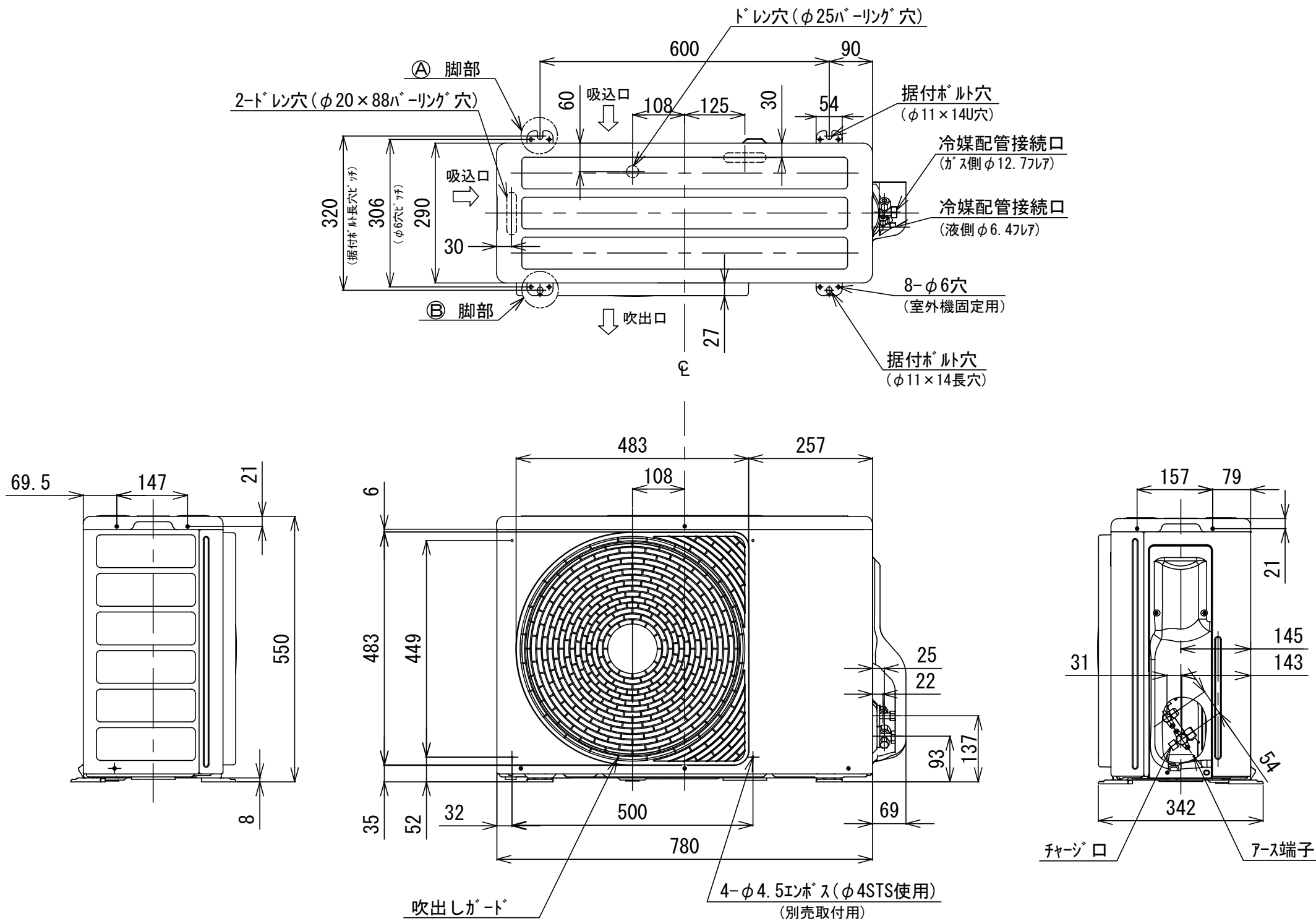
(注8) 漏電遮断器が地絡保護専用の場合には手元開閉器+ヒューズ、または配線用遮断器を設けてください。漏電遮断器は、高調波対応品を使用してください。

品名	東芝パッケージエアコン仕様表 (空冷インバータヒートポンプ式天井吊形)	図番	T2521476	O1	東芝キャリア株式会社
		セット名称	RCSA05043XU	213	

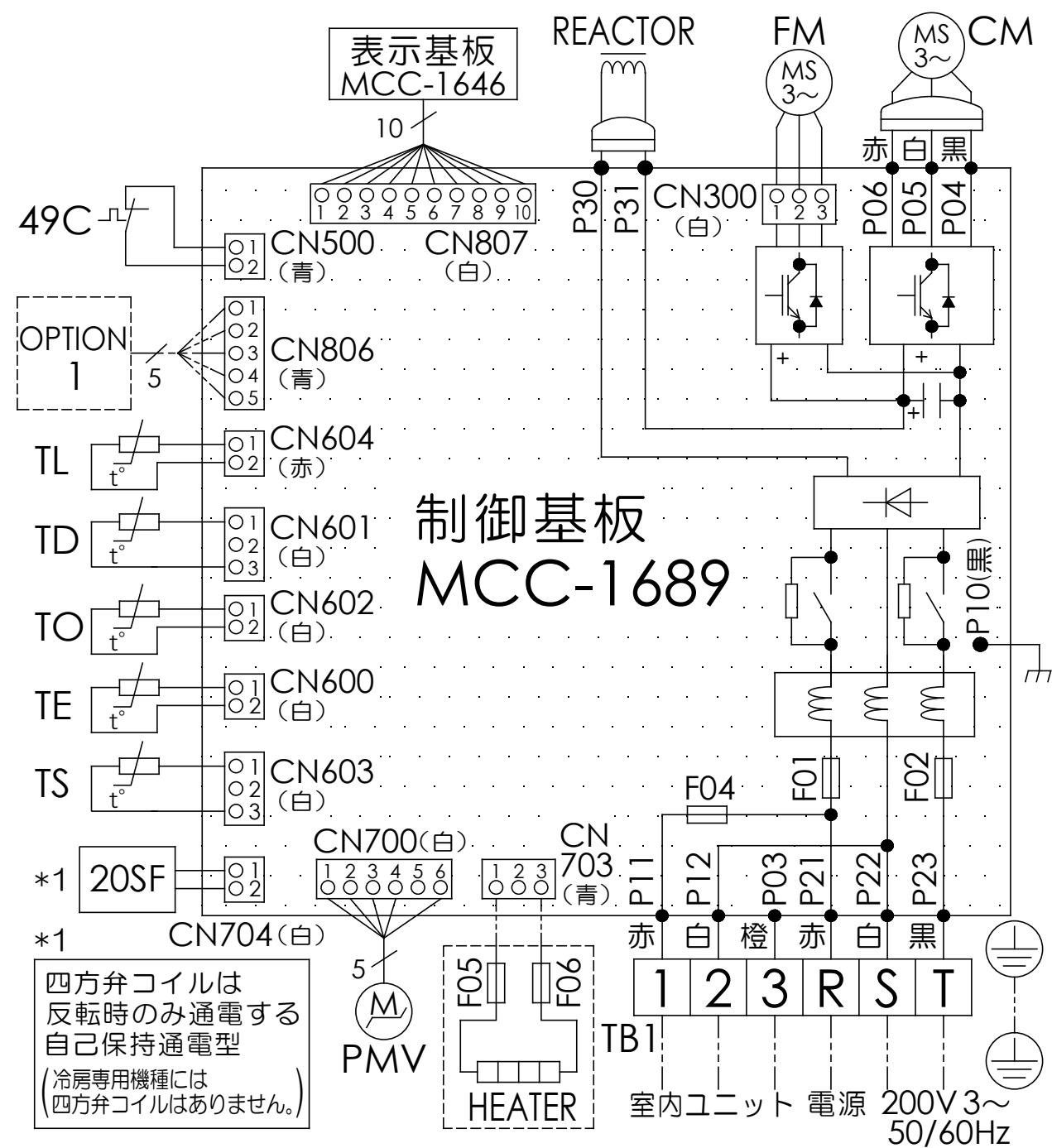


- 注) 1. ○ は端子板を示します。  
 2. 破線、一点鎖線は現地配線を示します。  
 3. 室外機、室内ユニットの内部配線は、各々の機種  
 の配線図を参照してください。  
 4. リモコン配線には極性ありませんので、室内ユニット  
 端子板A, Bへの接続は逆になってもかまいません。

図番	T25G1702	03	図法
		214	
品名	東芝パッケージエアコン外部結線図 (ワイヤレスシングルタイプ)	尺度	単位
形名	東芝キャリア株式会社		



図番	T26C1823-R0A-RP503HS	02	図法
品名	東芝パッケージエアコン 外形図	215	三角法
形名	R0A-RP503HS	尺度	単位
			mm
		東芝キャリア株式会社	

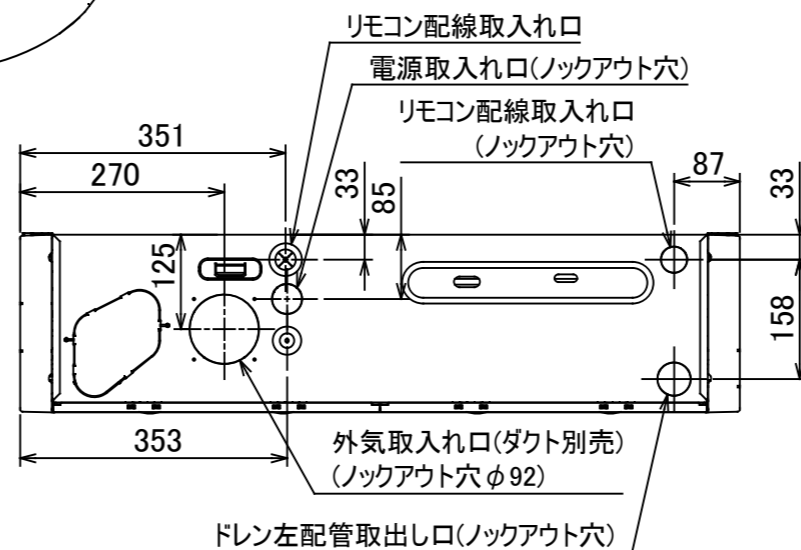
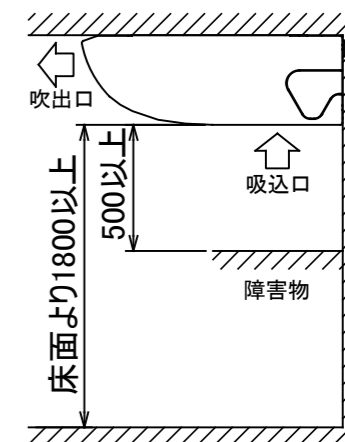
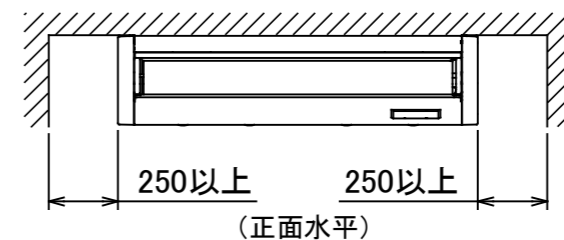
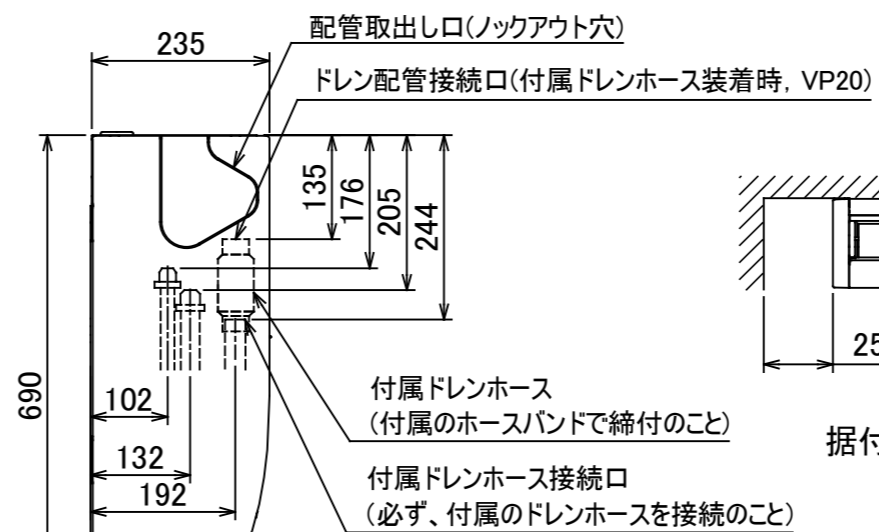
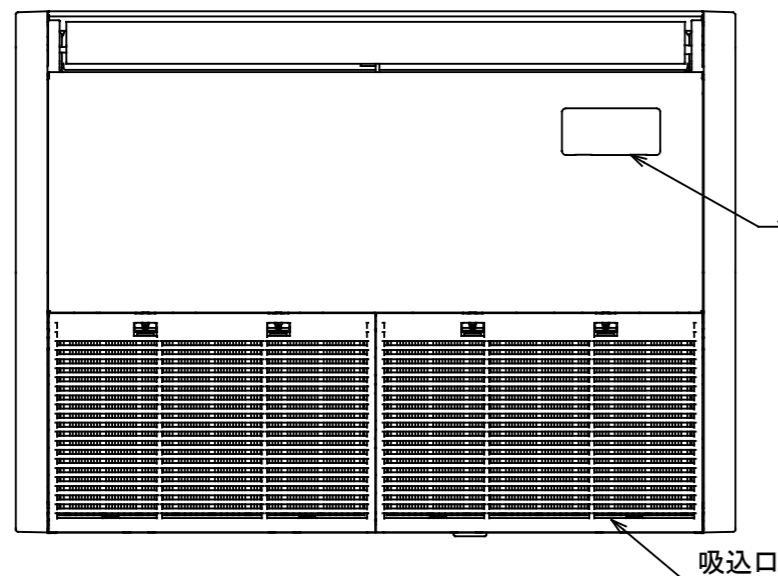
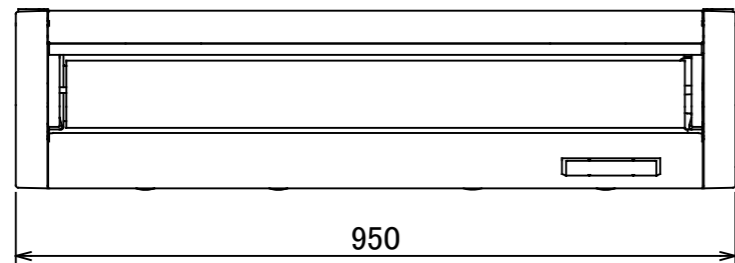
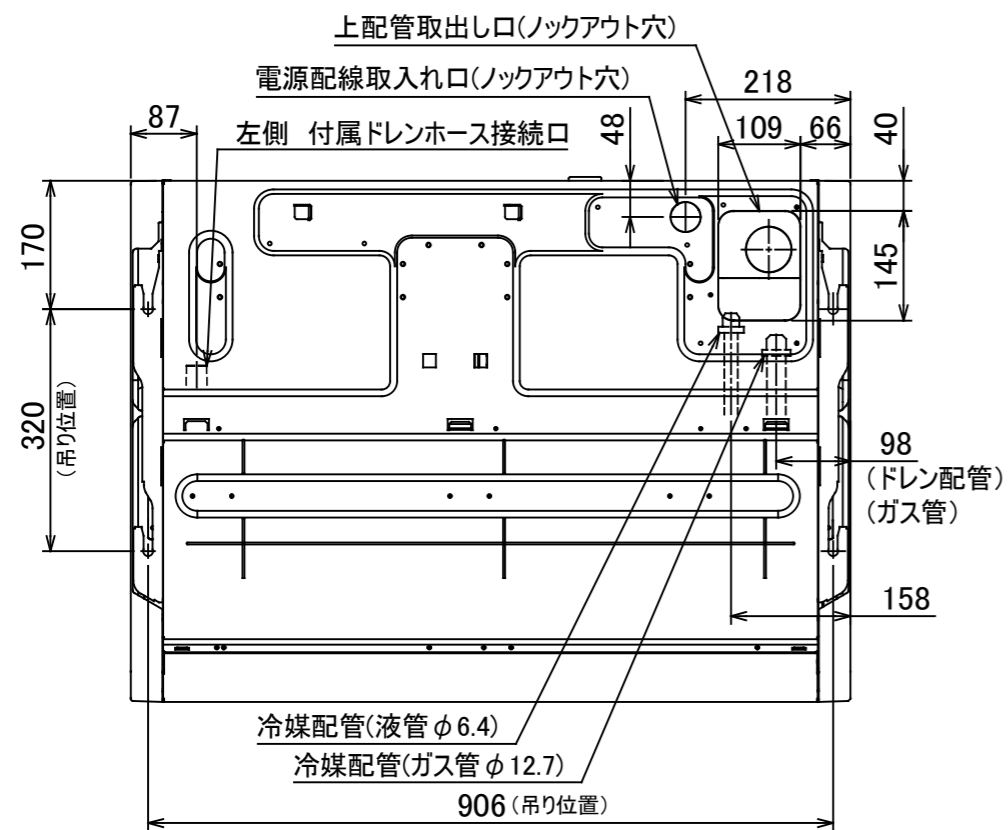


四方弁コイルは  
反転時のみ通電する  
自己保持通電型  
(冷房専用機種には  
四方弁コイルはありません。)

記号	品名
20SF	四方弁コイル(*1)
49C	圧縮機 バイメタルサーモ
CM	圧縮機
FM	ファンモータ
F01 F02	FUSE (メイン電源用) T25A AC250V
F04	FUSE(室内-室外 渡り保護用) T10A AC250V
F05 F06	FUSE(別売底板 凍結防止ヒータ用) T3.15A AC250V
HEATER	ヒータ
OPTION1	外部入力
PMV	電子制御弁コイル
REACTOR	リアクタ
TB1	端子台
TD	配管温度センサ (吐出)
TE	熱交センサ1
TL	熱交センサ2
TO	外気温度センサ
TS	配管温度センサ (吸込)

1. 二点鎖線は現地配線、破線は別売付属品を示します。
2. □ は端子台、—○— は接続端子、□□ はプリント基板のコネクタを示します。
3. ⊕ は保護アースを示します。
4. □□□□ はプリント基板を示します。

図番	T26D1829-R0A-RP503HS	03	図法
		215	
品名	東芝パッケージエアコン 配線図	尺度	単位
形名	R0A-RP503HS	東芝キャリア株式会社	

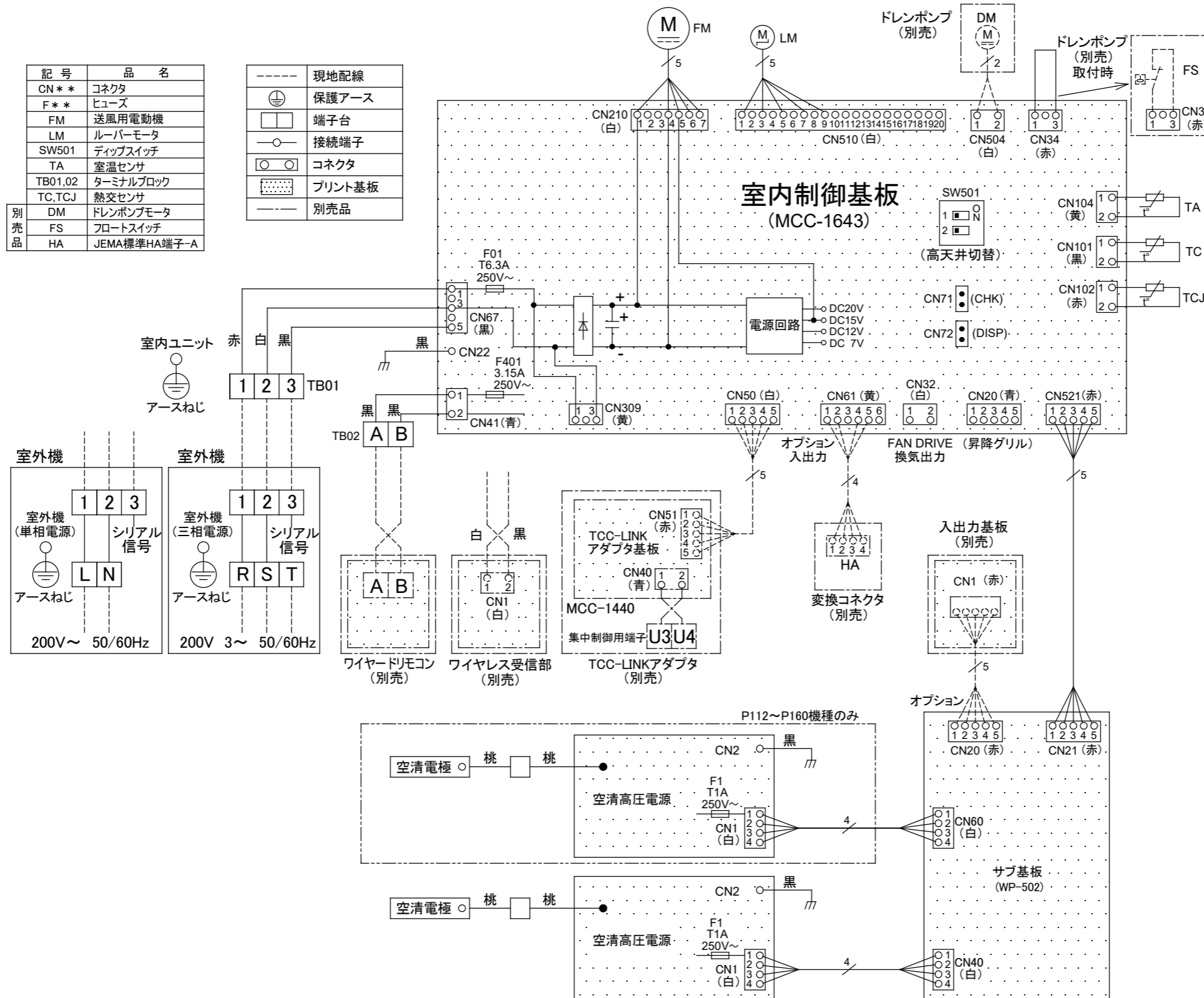


- 注) 1. 装置銘板の貼付位置: 吸込口内側の電気部品箱ふた表面  
 2. 冷媒配管は(上・右・後)の3方向より取り出し出来ます。  
 \* 別売のドレンアップキットを使用する場合、冷媒配管は上方向からしか取り出しできません。  
 \* 別売のオートグリルキットを使用する場合、冷媒配管の右取り出しはできません。

図番	T25A2004-AIC-RP504H	01	図法
品名	東芝パッケージエアコン外形図 (天井吊形)	214	三角法
形名	AIC-RP504H		尺度 単位
	東芝キャリア株式会社		m m

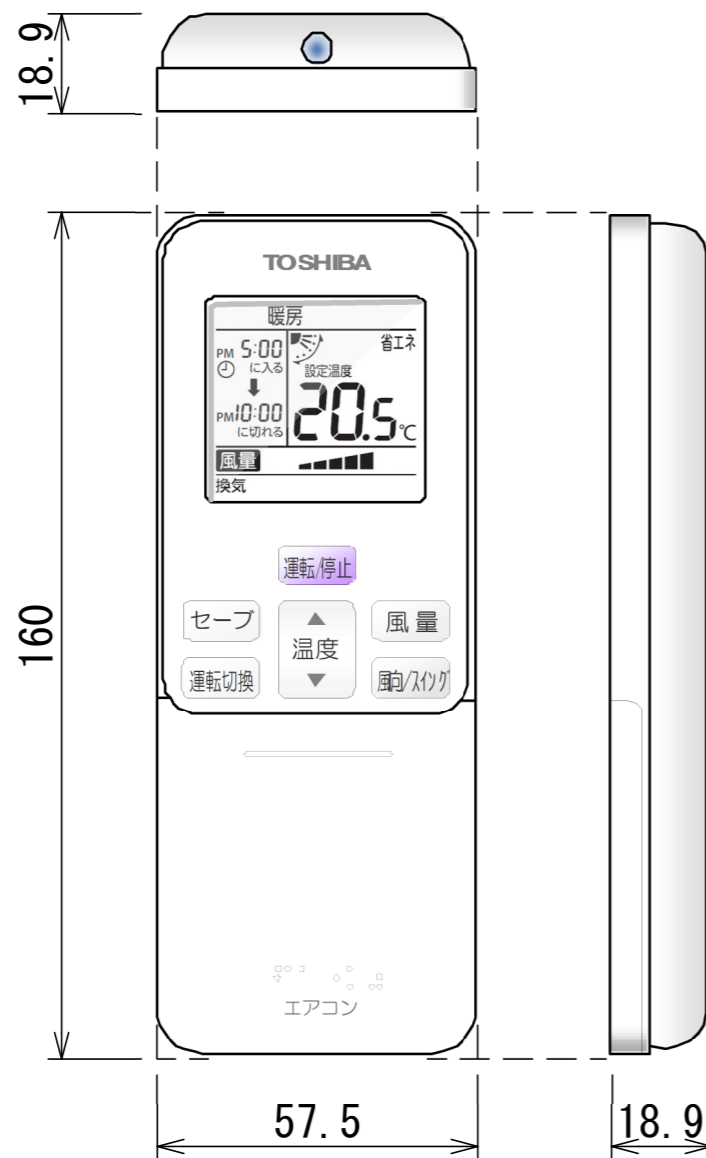
記号	品名
CN**	コネクタ
F**	ヒューズ
FM	送風用電動機
LM	ルーバーマータ
SW501	ディップスイッチ
TA	室温センサ
TB01,02	ターミナルブロック
TC,TCJ	熱交センサ
別売品	DM ドレンポンプモータ
	FS フロートスイッチ
	HA JEMA標準HA端子-A

---	現地配線
⊕	保護アース
□	端子台
○	接続端子
○	コネクタ
□	プリント基板
---	別売品

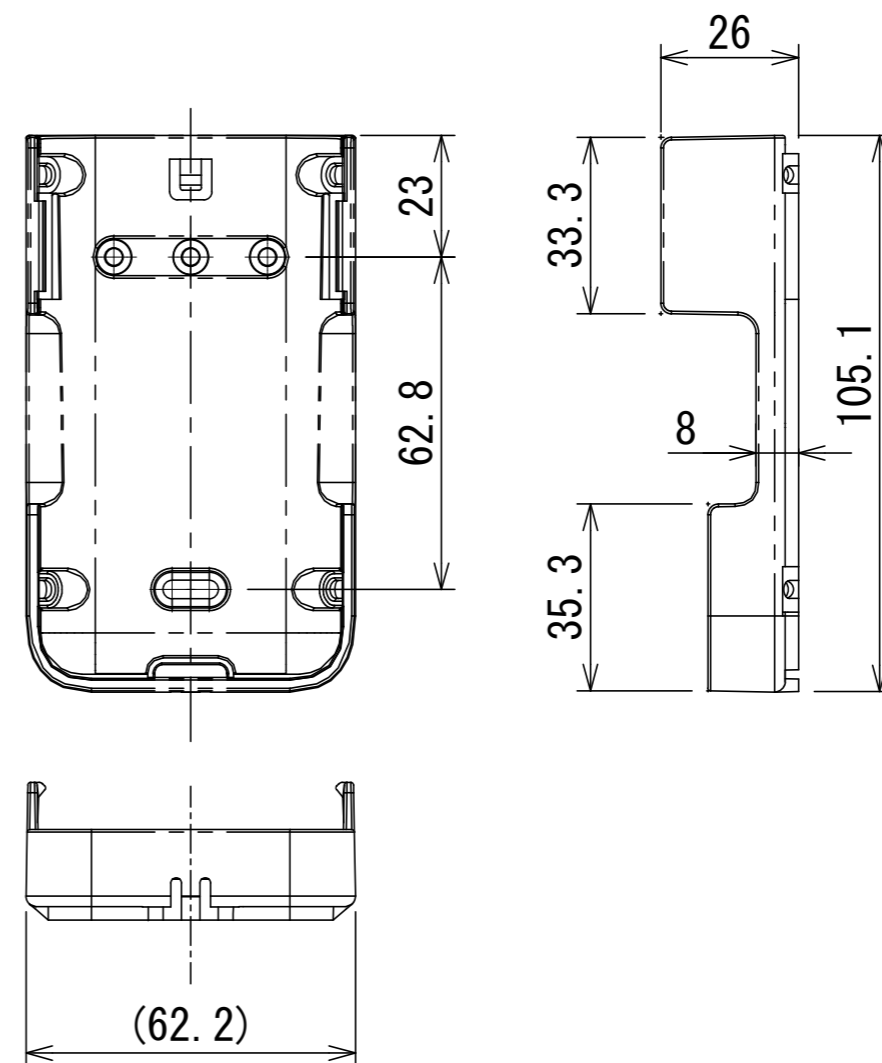


図番	T25B2002-AIC-RP504H	01	図法
品名	東芝パッケージエアコン配線図 (天井吊形)	214	尺度 単位
形名	AIC-RP504H	東芝キャリア株式会社	

ワイヤレスリモコン寸法図



リモコンホルダー（付属）寸法図



リモコン単品形名	製品形名	本体色
WX-TA01GJ	RBC-ATX41	フルムーンホワイト

適用機種	図面番号	T29E1406-02		
RBC-ATX41	品名	東芝パッケージエアコン用別売部品		
		外形図		
		ワイヤレスリモコンキット		
		尺度	図法	三角法
<b>東芝キャリア株式会社</b>				