

セット名称 RCEB16041XU
仕様表 (室内ユニット) AIC-RP804H ×2

(室外機) ROA-RP1601H
(分岐管) RBC-TWP50

天吊
インバータ
ワイヤレスツイッチ

東芝パッケージエアコン
ワイヤレスリモコン

(空冷インバータヒートポンプ式天井吊形)

【グリーン購入法適合】
(50/60Hz)

冷房性能 (注1)	定格冷房標準能力	kW	14.0 < 3.1 ~ 16.0 >		室	形名		ROA-RP1601H				
	額熱比	-	0.74			外形寸法	高さ	mm	1,050			
	定格冷房標準エネルギー消費効率	-	2.69 / 2.69				幅	mm	1,010			
	中間冷房標準能力	kW	6.3				奥行	mm	370			
	中間冷房中温能力	kW	6.5			総質量	kg	78				
	最小冷房中温能力	kW	3.7				圧縮機	形式	全密閉形			
	定格暖房標準能力	kW	14.0 < 2.6 ~ 18.0 >			圧縮機用電動機定格出力		kW	4.06			
	定格暖房標準エネルギー消費効率	-	3.75 / 3.75			極数		4				
	中間暖房標準能力	kW	6.3			空気熱交換器		フィンチューブ				
	中間暖房中温能力	kW	6.5			冷媒制御	(冷)	電子制御弁				
最小暖房標準能力	kW	3.5		(暖)		電子制御弁						
最大暖房低温能力	kW	14.1		外	送風機	プロペラファン						
通年エネルギー消費効率 (注5)					標準風量	m³/min	82.5					
APF2015 (JIS B 8616:2015)	-	5.2 / 5.2			電動機	kW	0.100					
APF (JIS B 8616:2006)	-	4.9 / 4.9			高圧スイッチ	MPa	-					
冷暖平均エネルギー消費効率	-	3.22 / 3.22			低圧スイッチ	MPa	-					
電源 (注2)		三相 200V 50/60Hz			保護装置		吐出温度センサー 過電流センサー 圧縮機サーモ					
電気特性 (注1)	消費電力	冷房	定格冷房標準		kW	5.21 / 5.21		機	ケースヒータ	W	-	
		中間冷房標準	kW		1.21 / 1.21		定格騒音(音響パワーレベル)		(冷) dB	74		
		中間冷房中温	kW		1.13 / 1.13		(注6) (暖) dB		74			
		最小冷房中温	kW		0.490 / 0.490		運転音(音圧レベル)		(冷) dB	58		
		最大暖房低温	kW	5.39 / 5.39		(注7) (暖) dB	58					
	運転電流	(冷)	15.8 / 15.8		法定冷凍トン	2.93		設計圧力	高圧部	MPa	4.15	
		(暖)	11.3 / 11.3			低圧部	MPa		2.21			
	力率	(冷)	94 / 94		冷媒・出荷時封入量	kg	R32・2.40		冷媒追加量	30		
		(暖)	95 / 95			冷媒追加量	g/m	主配管: 35 分岐配管: 35				
	始動電流	A	- / -		室内	形名	AIC-RP804H		内	室外機・分岐管間	mm	ガス側: φ15.9 液側: φ9.5
外形寸法	高さ	mm	235			冷媒配管	分岐管・室内ユニット間	mm		ガス側: φ15.9 液側: φ9.5		
	幅	mm	1,270				最大実長	m		50		
	奥行	mm	690				最大落差	m		室外機が上の場合: 30 室外機が下の場合: 30		
総質量	kg	30		分岐配管最大長さ		m	15					
空気熱交換器		フィンチューブ		分岐配管長さの最大差		m	10					
防音・断熱材		発泡ポリスチレン, ポリエチレンフォーム		漏電遮断器 (注9)			30A, 30mA 0.1sec以下					
送風機		シロッコファン		手元開閉器容量		A	30					
送風装置	風量 (注8)	m³/min	23.5 / 17.3 / 16.7 / 13.5 / 12.5			手元開閉器ヒューズ	A	30				
電動機	kW	0.094		配線用遮断器		A	30					
エアフィルター		室内ユニットに付属		電源配線	線径	電源線こう長(最大)						
運転調整装置 (注4)		ワイヤレスリモコンスイッチ				単線1.6mm	- / -					
ドレン口径(呼び径)		20(塩ビ管)				単線2.0mm	- / -					
定格騒音(音響パワーレベル) (注6)	dB(A)	56 / 53 / 51 / 46 / 44				燃線3.5mm²	- / -					
急/強+/強/弱+/弱						燃線5.5mm²	19 / 19					
運転音(音圧レベル) (注7)	dB(A)	41 / 38 / 36 / 31 / 29				燃線8.0mm²	28 / 28					
急/強+/強/弱+/弱						燃線14.0mm²	50 / 50					
電熱装置		取付不可				燃線22.0mm²	79 / 79					
						燃線38.0mm²	- / -					
						連絡線	室外機・室内ユニット間	75 m以下	単線1.6mm×3本			
				室内A・室内B間			(電源線): 単線1.6mm×2本 (信号線): 燃線0.5mm×2×2本					

(注1) 冷房・暖房性能および電気特性は、JIS B 8616:2015による温度条件、基準配管《配管相当長7.5m(P40~P63形は5m)、落差0m》のときの値です。
< >内は能力範囲を示します。

(注2) 電源電圧は、変動があった場合でも±10%を超えないようにしてください。

(注3) 同一室内ユニットを2台使用し、表示は室内ユニット1台あたりの値を示します。

(注4) ワイヤレスリモコンスイッチは別売部品です。

(注5) 経済産業省告示213号「エアコンディショナーの性能の向上に関する製造事業者等の判断基準等」

(通称:省エネ法基準値)における通年エネルギー消費効率は、「APF (JIS B 8616:2006)」が適用されます。

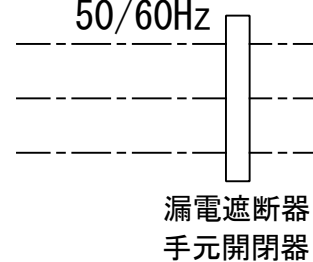
(注6) 定格騒音(音響パワーレベル)は、JIS B 8616:2015に基づいた値です。

(注7) 運転音(音圧レベル)は、JIS B 8616:2006に基づいた値です。

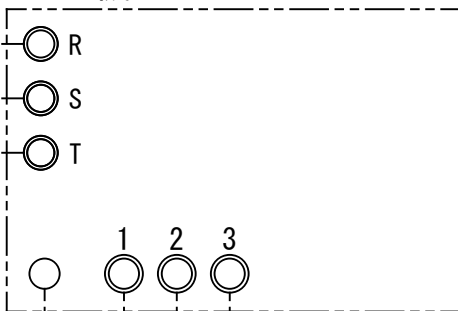
(注8) 定格風量は「急」です。

(注9) 漏電遮断器が地絡保護専用の場合には手元開閉器+ヒューズ、または配線用遮断器を設けてください。漏電遮断器は、高調波対応品を使用してください。

電源 三相 200V
50/60Hz

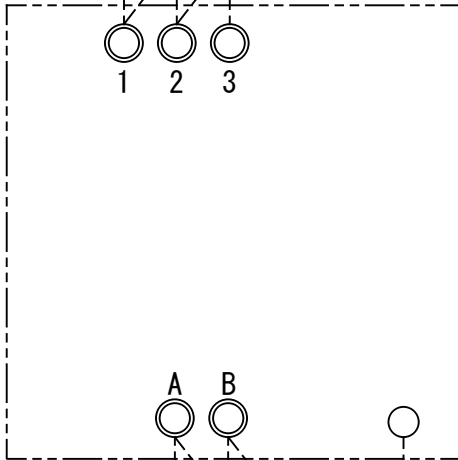


室外機

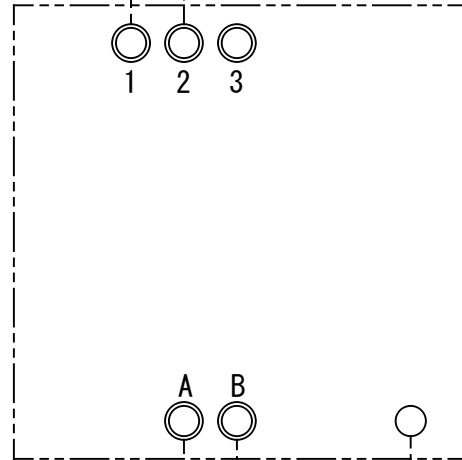


アースねじ

室内ユニット1号機 (親)



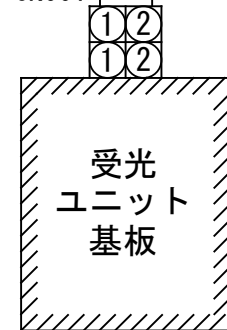
室内ユニット2号機 (子)



アースねじ

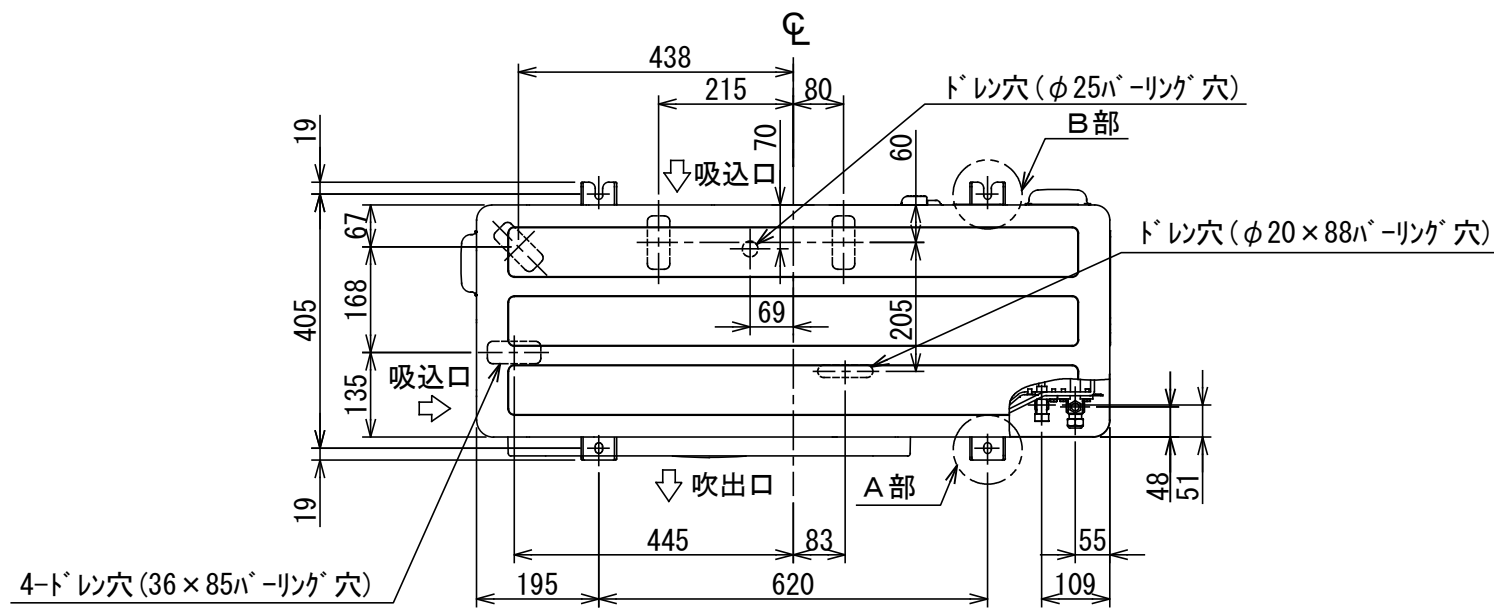
アースねじ

CN001

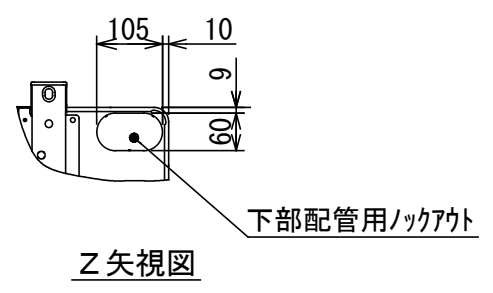
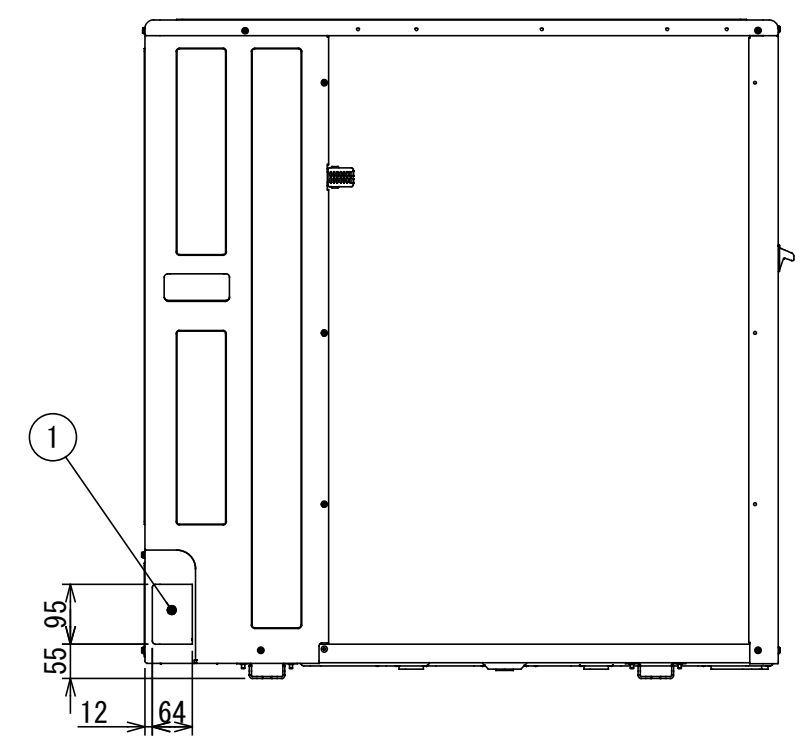
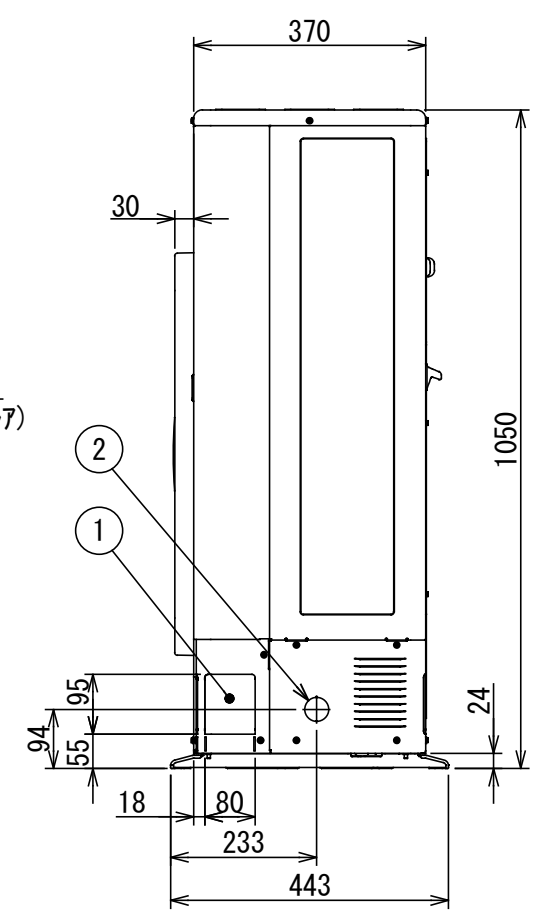
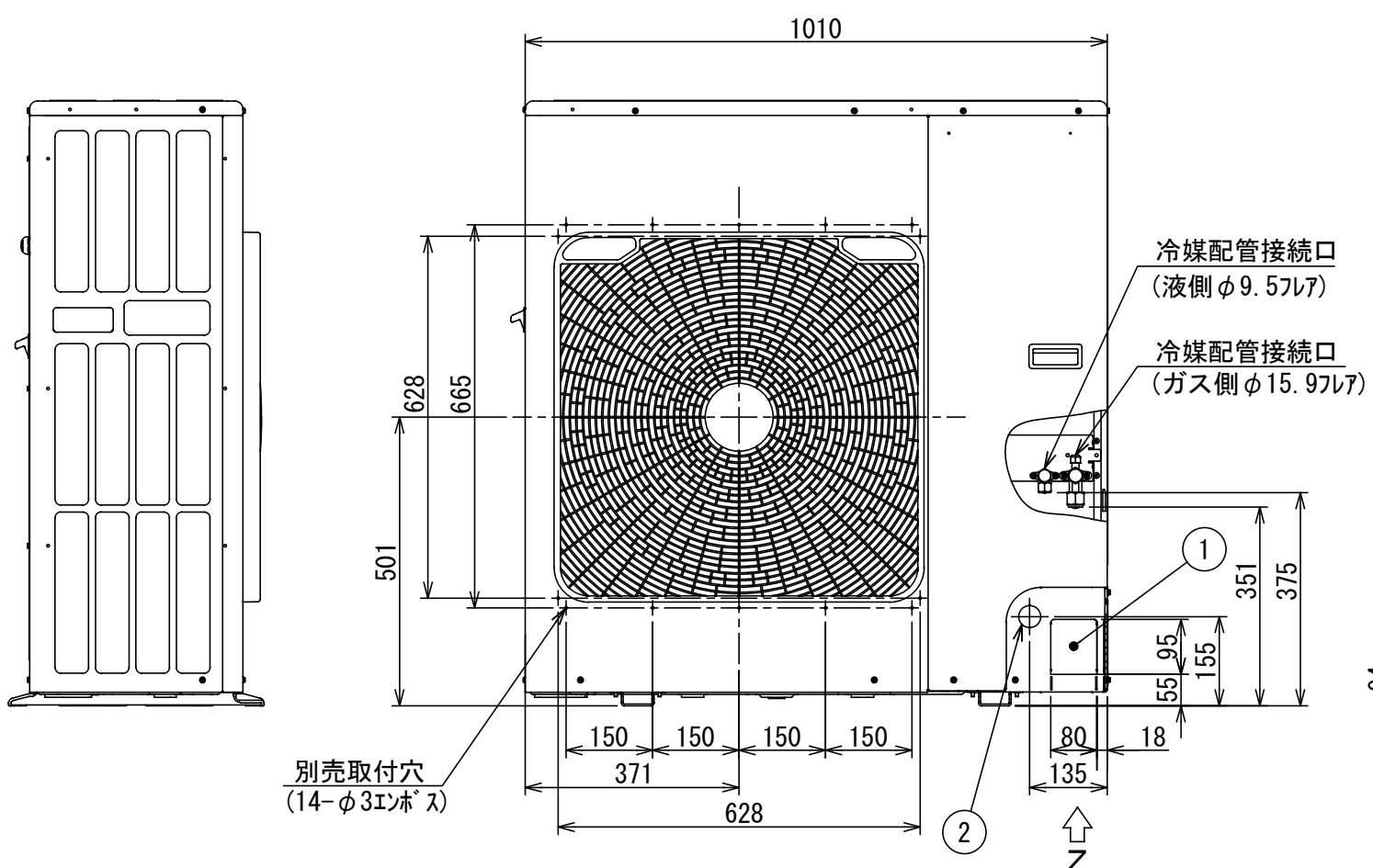
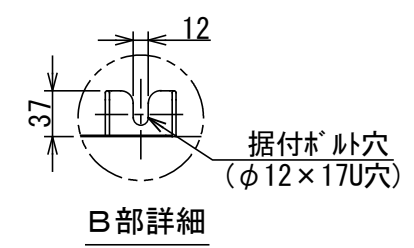
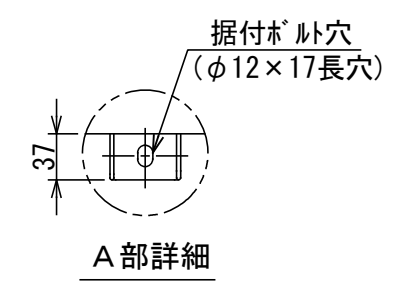


- 注) 1. ◎ は端子板を示します。
 2. 破線、一点鎖線は現地配線を示します。
 3. 室外機、室内ユニットの内部配線は、各々の機種
 の配線図を参照してください。
 4. リモコン配線には極性がないので、室内ユニット
 端子板A, Bへの接続は逆になってもかまいません。

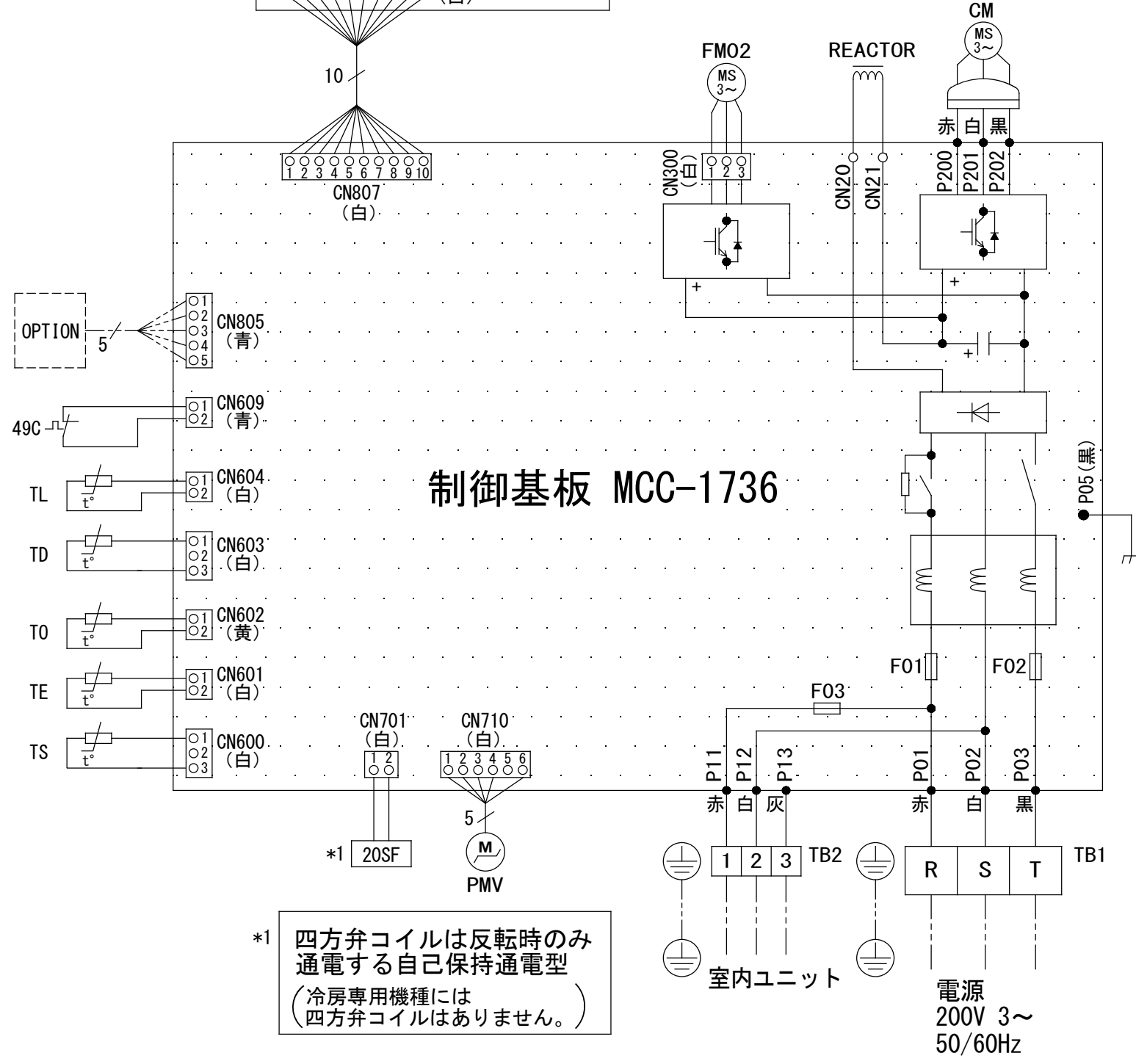
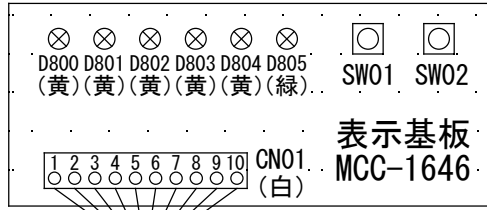
図番	T25G1703	03	図法
品名	東芝パッケージエアコン外部結線図 (ワイヤレスツインタイプ)	214	尺度 単位
形名	東芝キャリア株式会社		



	名称	記事
①	冷媒配管取出口 室内外接続線取出口	ノックアウト穴
②	電源取入穴	φ38ノックアウト穴



図番	T26C1937-ROA-RP1601H	02	図法
品名	東芝パッケージエアコン 外形図	215	三角法
形名	ROA-RP1601H		尺度単位 mm
		東芝キャリア株式会社	

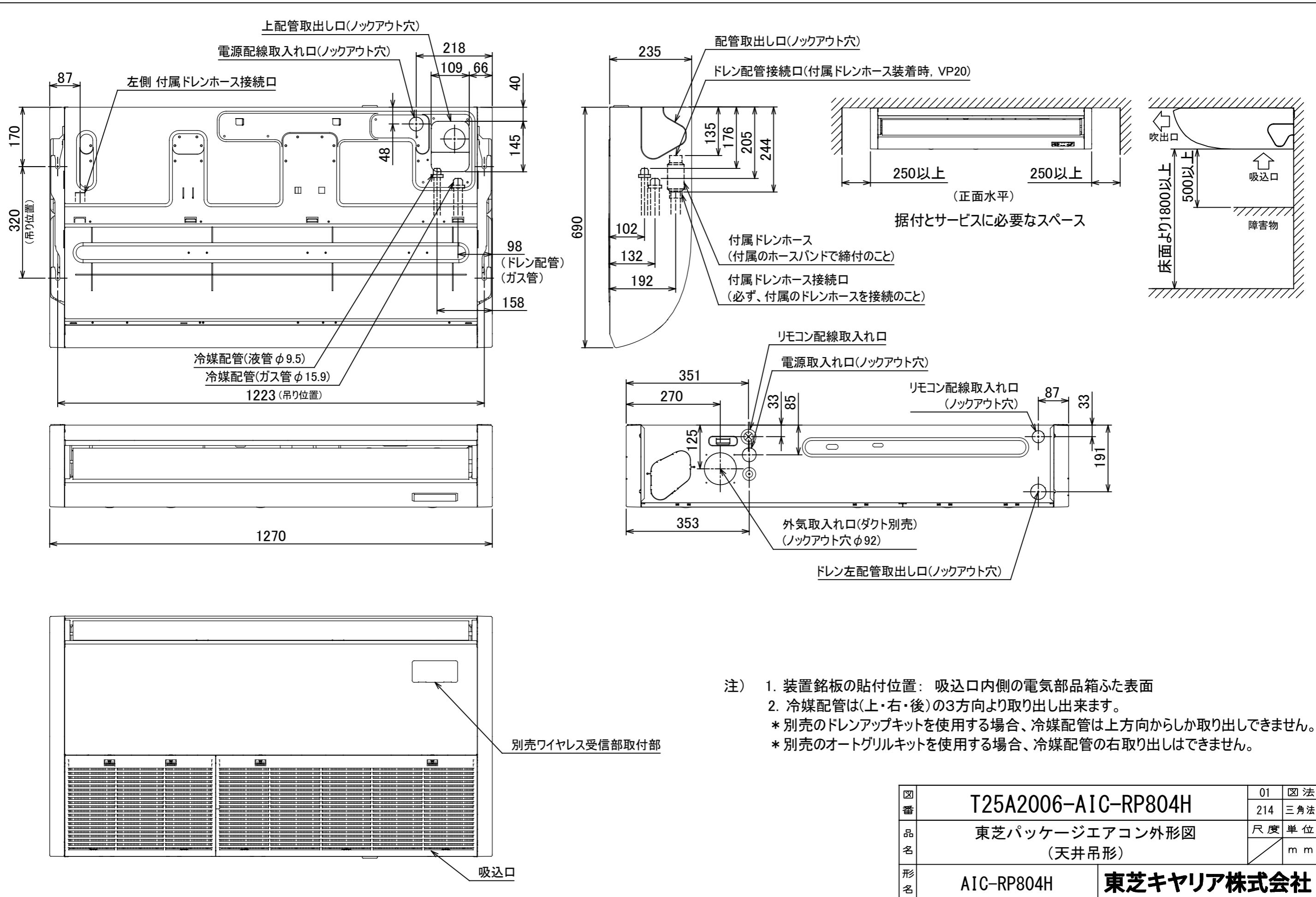


*1 四方弁コイルは反転時のみ
通電する自己保持通電型
(冷房専用機種には
四方弁コイルはありません。)

記号	品名
20SF	四方弁コイル (*1)
49C	圧縮機バイメタルサーモ
CM	圧縮機
F01	FUSE (メイン電源用)
F02	30A/AC250V
F03	FUSE (室内-室外渡り保護用) T10A/AC250V
FM02	ファンモータ
PMV	電子制御弁コイル
REACTOR	リアクタ
TB1	端子台 (電源)
TB2	端子台 (室内-室外接続用)
TD	配管温度センサ (吐出)
TE	熱交センサ 1
TL	熱交センサ 2
TO	外気温度センサ
TS	配管温度センサ (吸込)

1. 二点鎖線は現地配線、破線は別売付属品を示します。
2. □ は端子台、—○— は接続端子、□□ はプリント基板のコネクタを示します。
3. ⊕ は保護アースを示します。
4. □□□□ はプリント基板を示します。
5. 冷房専用機種には四方弁コイル (*1) はありません。

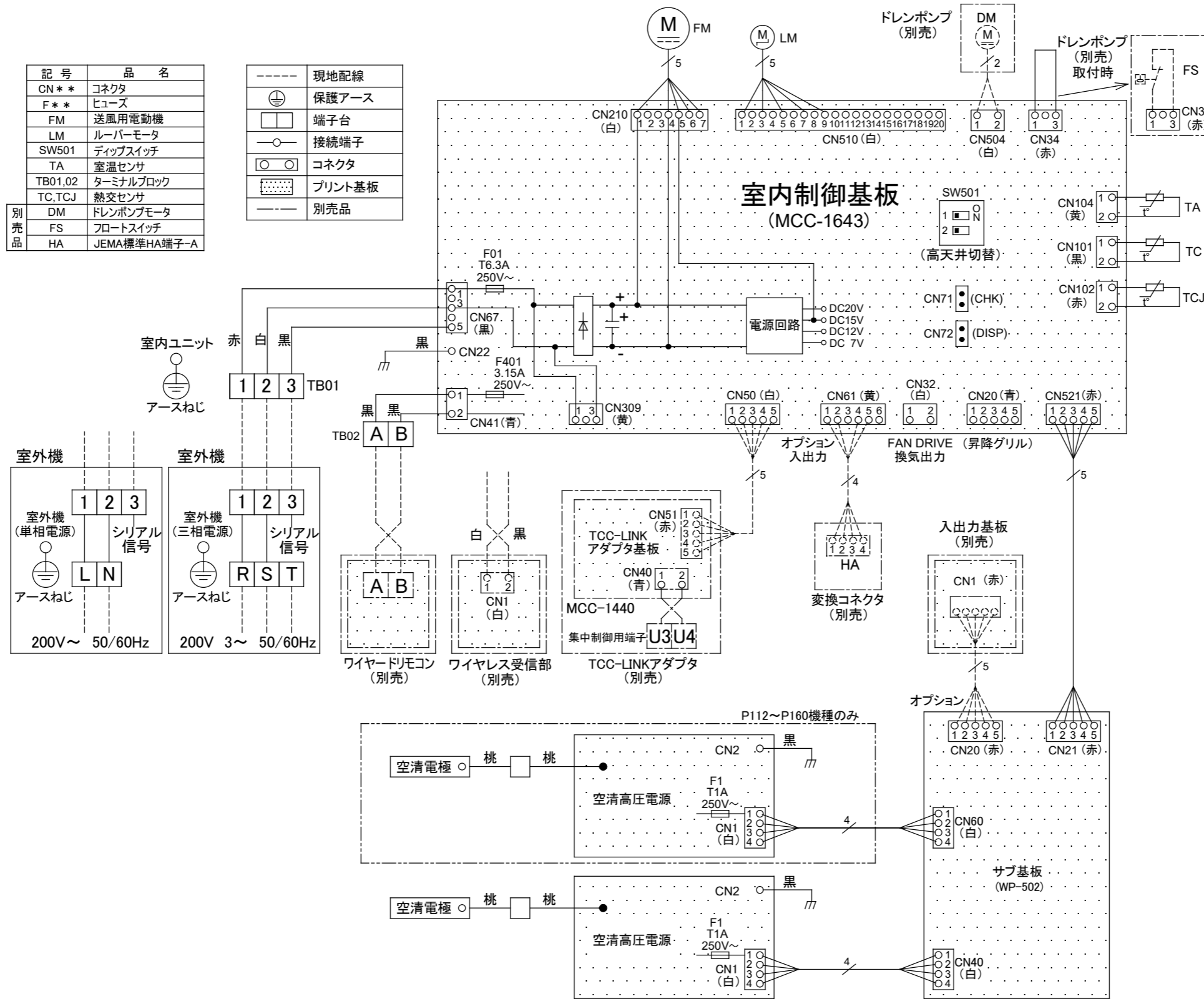
図番	T26D1941-R0A-RP1601H	02	図法
		215	
品名	東芝パッケージエアコン 配線図	尺度	単位
形名	R0A-RP1601H	東芝キャリア株式会社	



図番	T25A2006-AIC-RP804H	01	図法
品名	東芝パッケージエアコン外形図 (天井吊形)	214	三角法
形名	AIC-RP804H		東芝キャリア株式会社
		尺度	単位
			m m

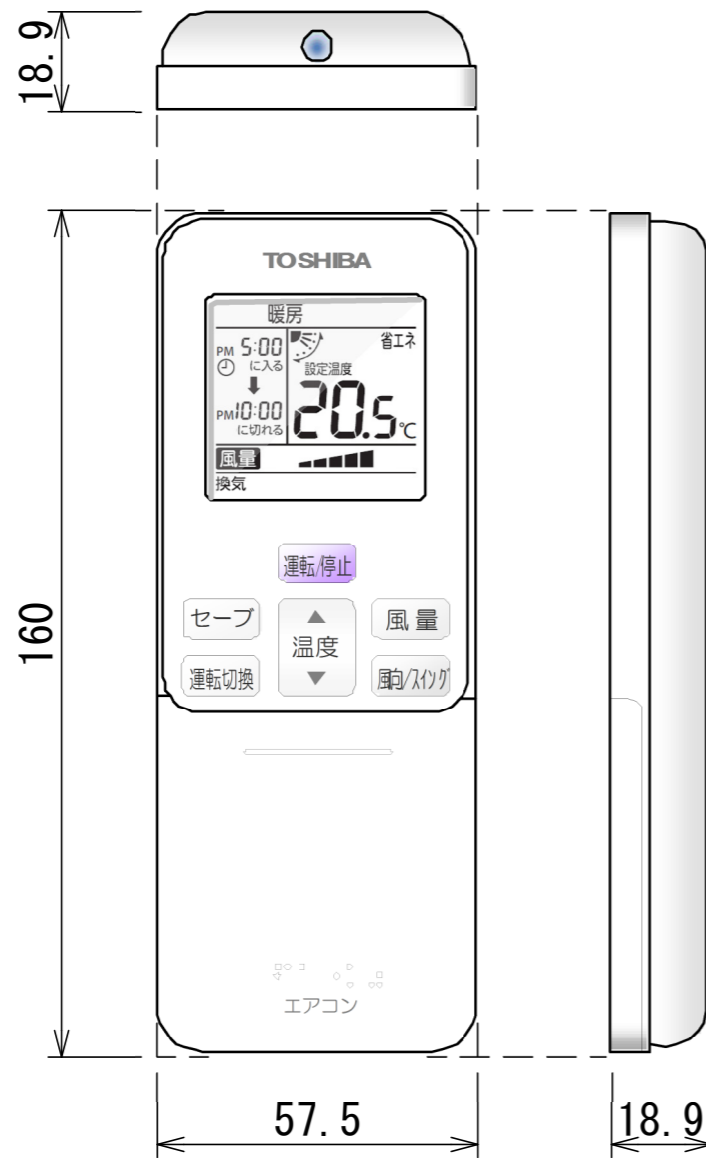
記号	品名
CN**	コネクタ
F**	ヒューズ
FM	送風用電動機
LM	ルーバーモータ
SW501	ディップスイッチ
TA	室温センサ
TB01,02	ターミナルブロック
TC,TCJ	熱交センサ
別売品	DM ドレンポンプモータ
	FS フロートスイッチ
	HA JEMA標準HA端子-A

---	現地配線
⊕	保護アース
□	端子台
○	接続端子
○	コネクタ
■	プリント基板
---	別売品

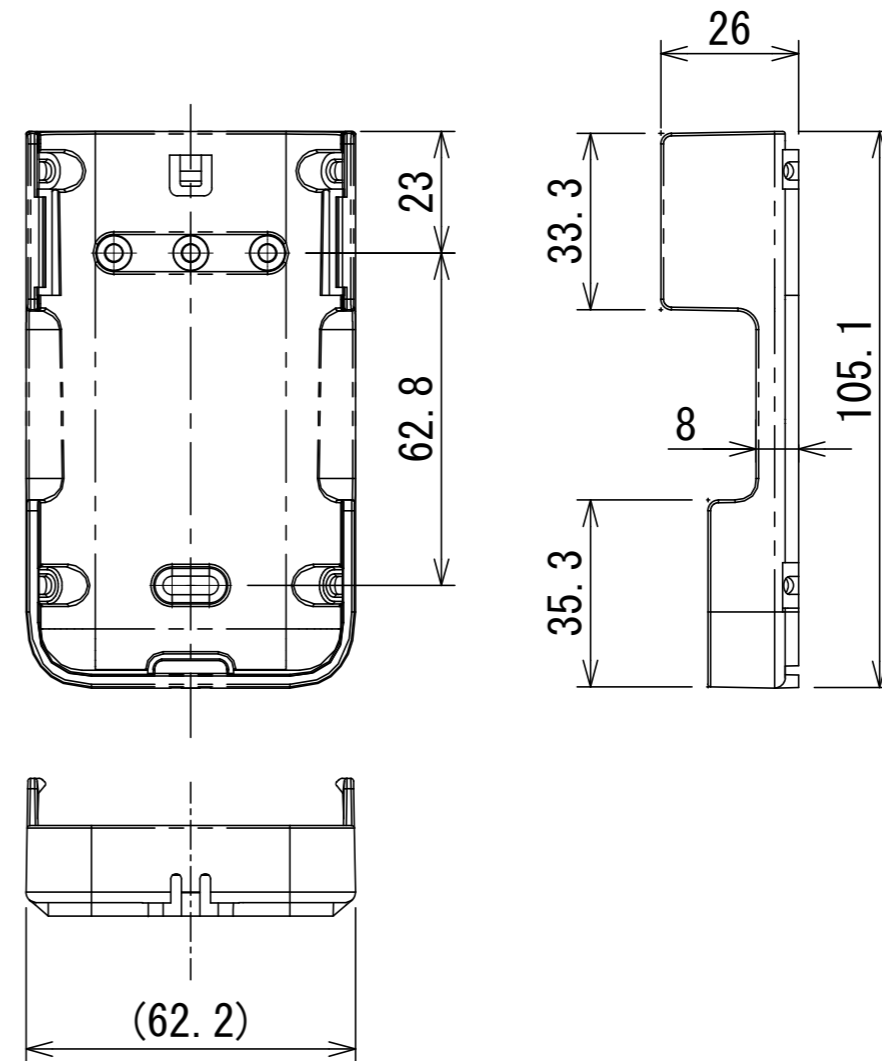


図番	T25B2002-AIC-RP804H	01	図法
品名	東芝パッケージエアコン配線図 (天井吊形)	214	尺度 単位
形名	AIC-RP804H	東芝キャリア株式会社	

ワイヤレスリモコン寸法図

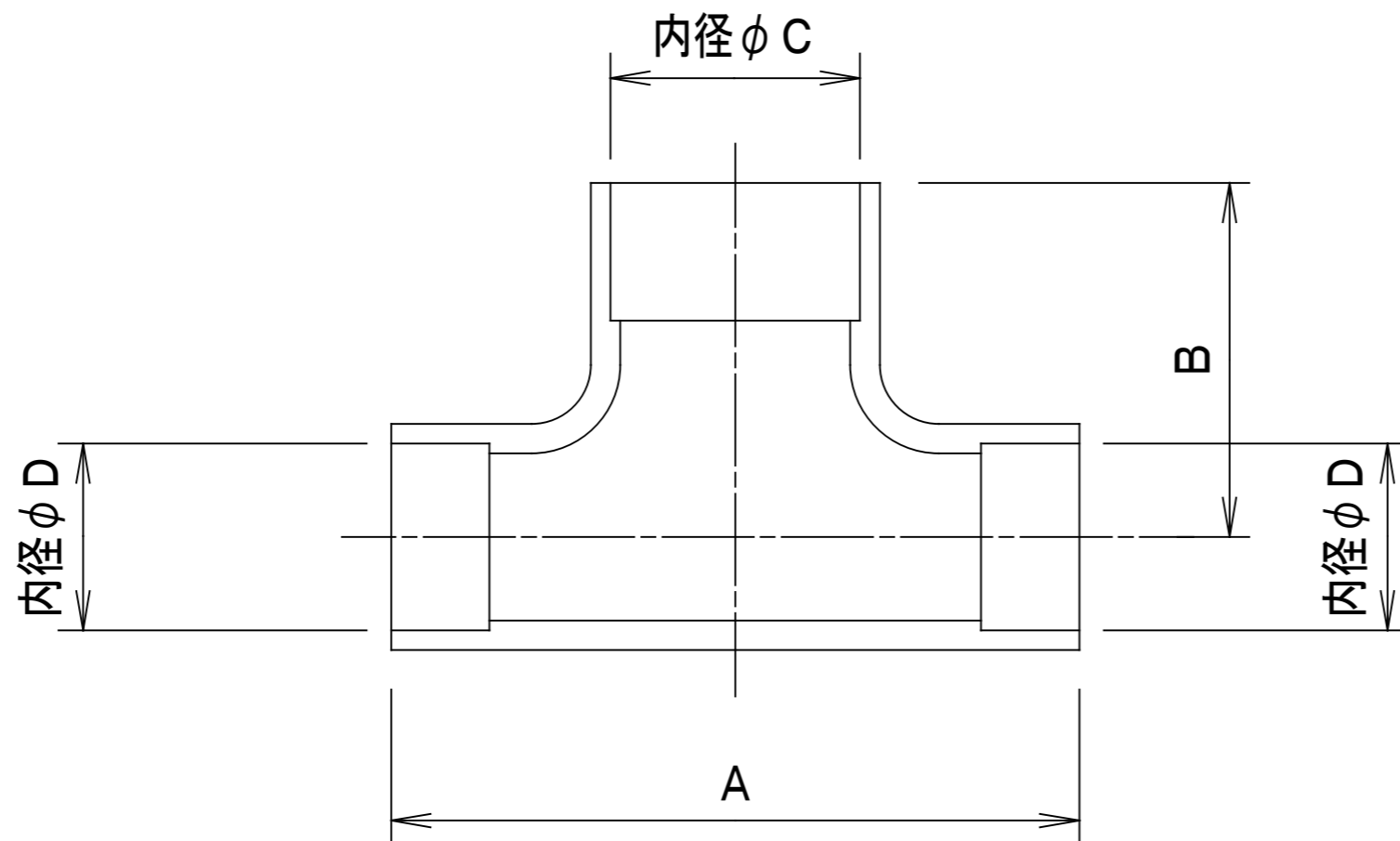


リモコンホルダー（付属）寸法図



リモコン単品形名	製品形名	本体色
WX-TA01GJ	RBC-ATX41	フルムーンホワイト

適用機種	図面番号	T29E1406-02		
RBC-ATX41	品名	東芝パッケージエアコン用別売部品		
		外形図		
		ワイヤレスリモコンキット		
		尺度	図法	三角法
東芝キャリア株式会社				



	A	B	C	D
液側	34	14	φ 9.5	φ 9.5
ガス側	44	21	φ 15.9	φ 15.9

適用機種		図面番号	T25F0102-0		
RBC-TWP50		品名	東芝ツインシステム		尺度
			エアコン用分岐管		
				図法	三角法
東芝キャリア株式会社					