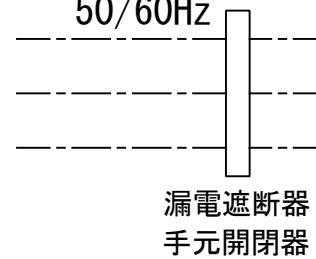
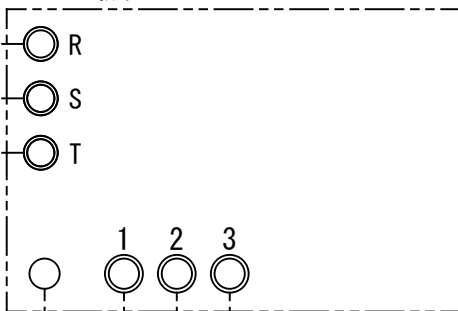




電源 三相 200V  
50/60Hz

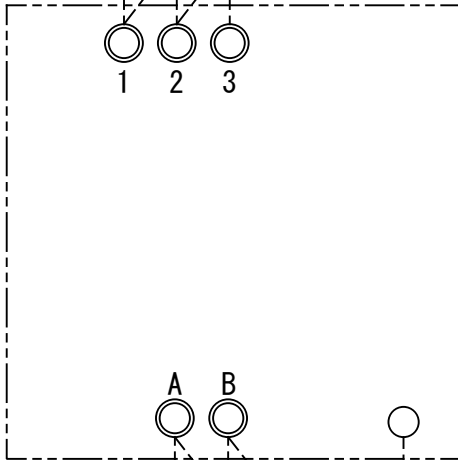


室外機



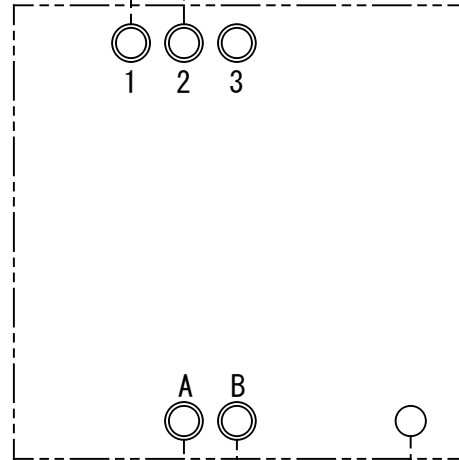
アースねじ

室内ユニット1号機 (親)



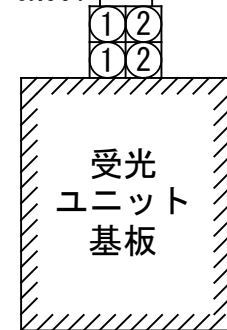
アースねじ

室内ユニット2号機 (子)



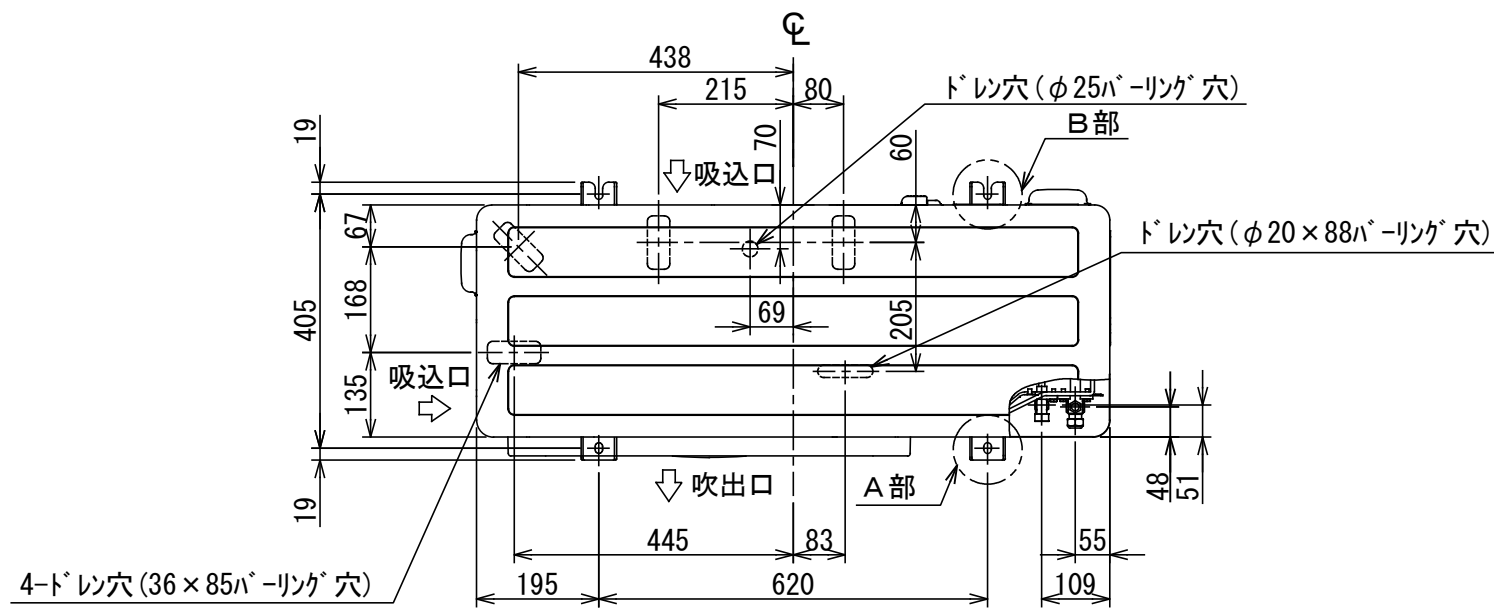
アースねじ

CN001

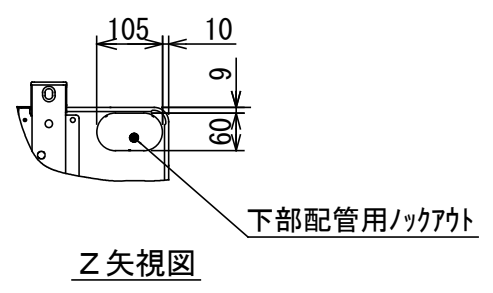
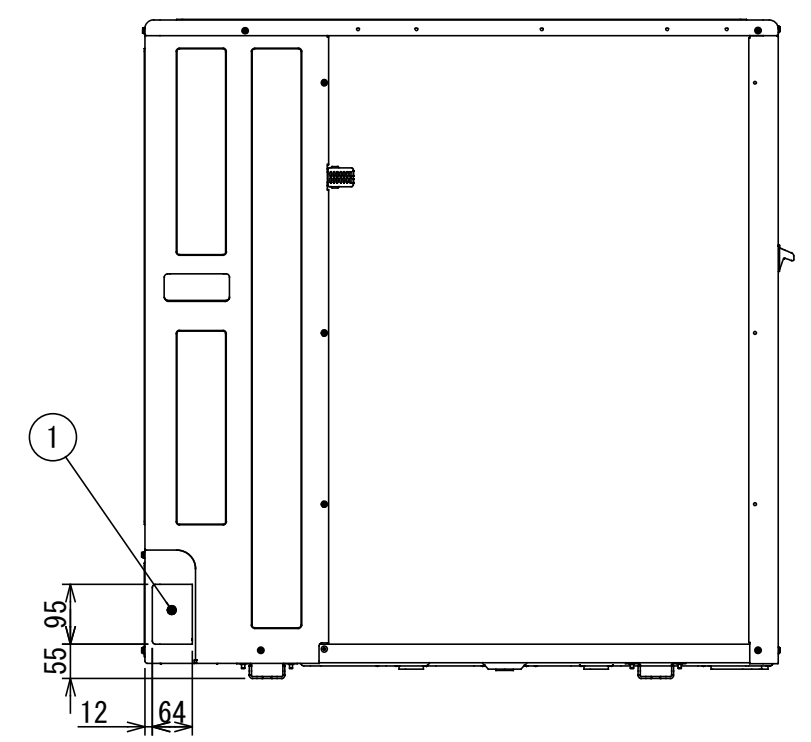
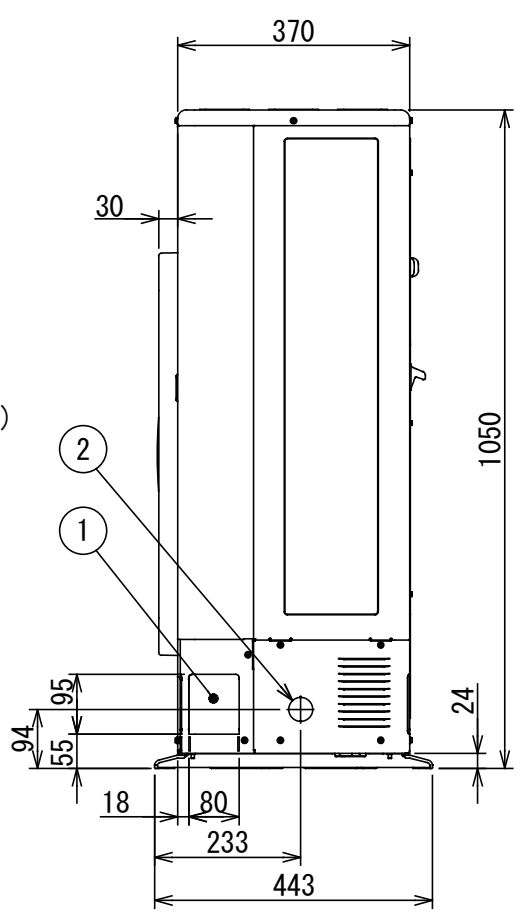
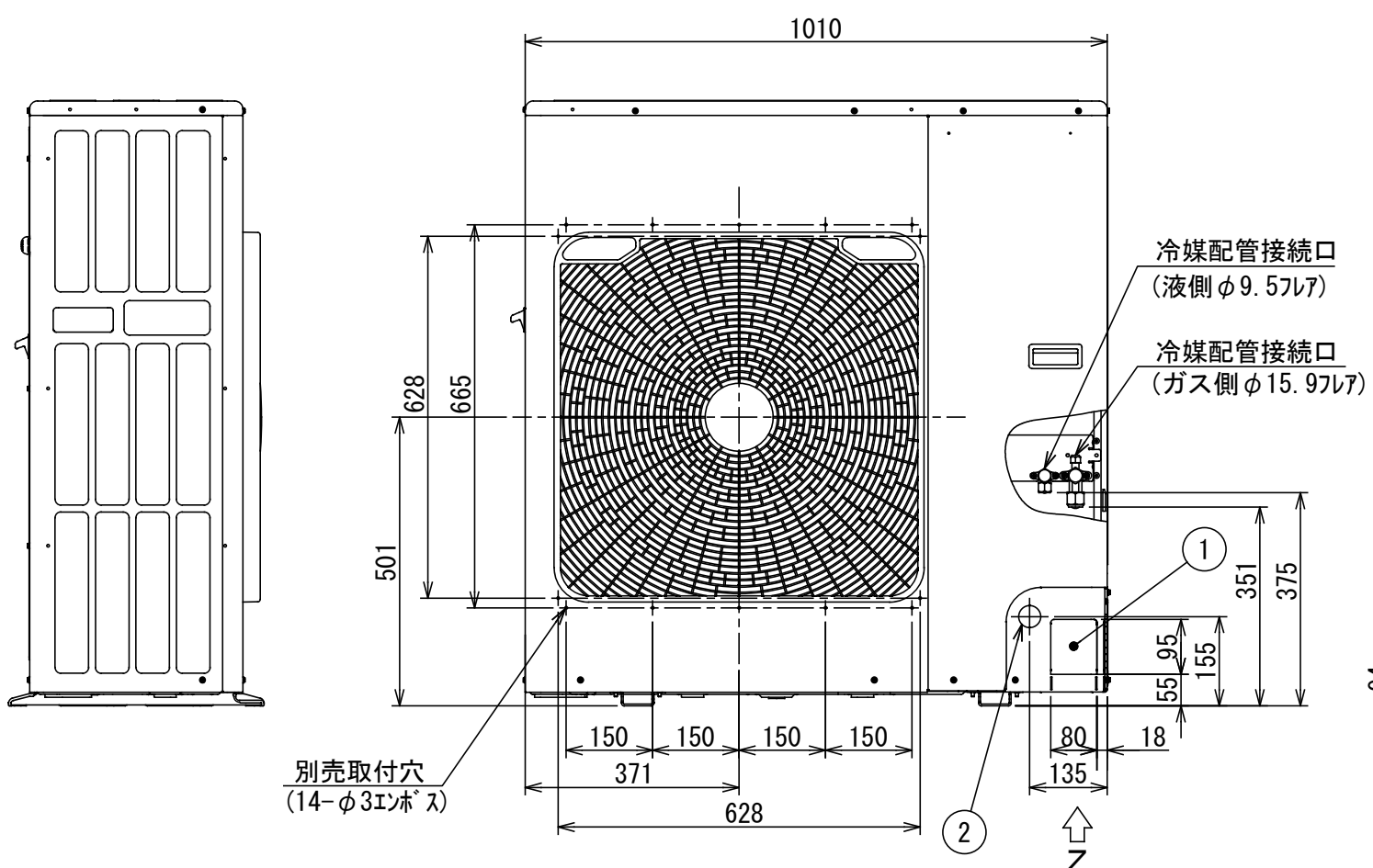
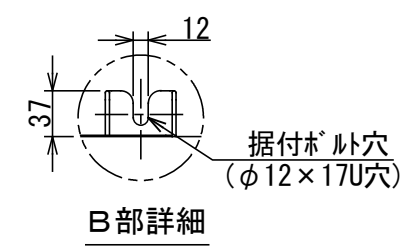
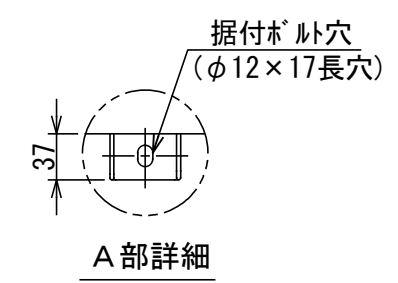


- 注) 1. ◎ は端子板を示します。  
 2. 破線、一点鎖線は現地配線を示します。  
 3. 室外機、室内ユニットの内部配線は、各々の機種  
 の配線図を参照してください。  
 4. リモコン配線には極性がないので、室内ユニット  
 端子板A, Bへの接続は逆になってもかまいません。

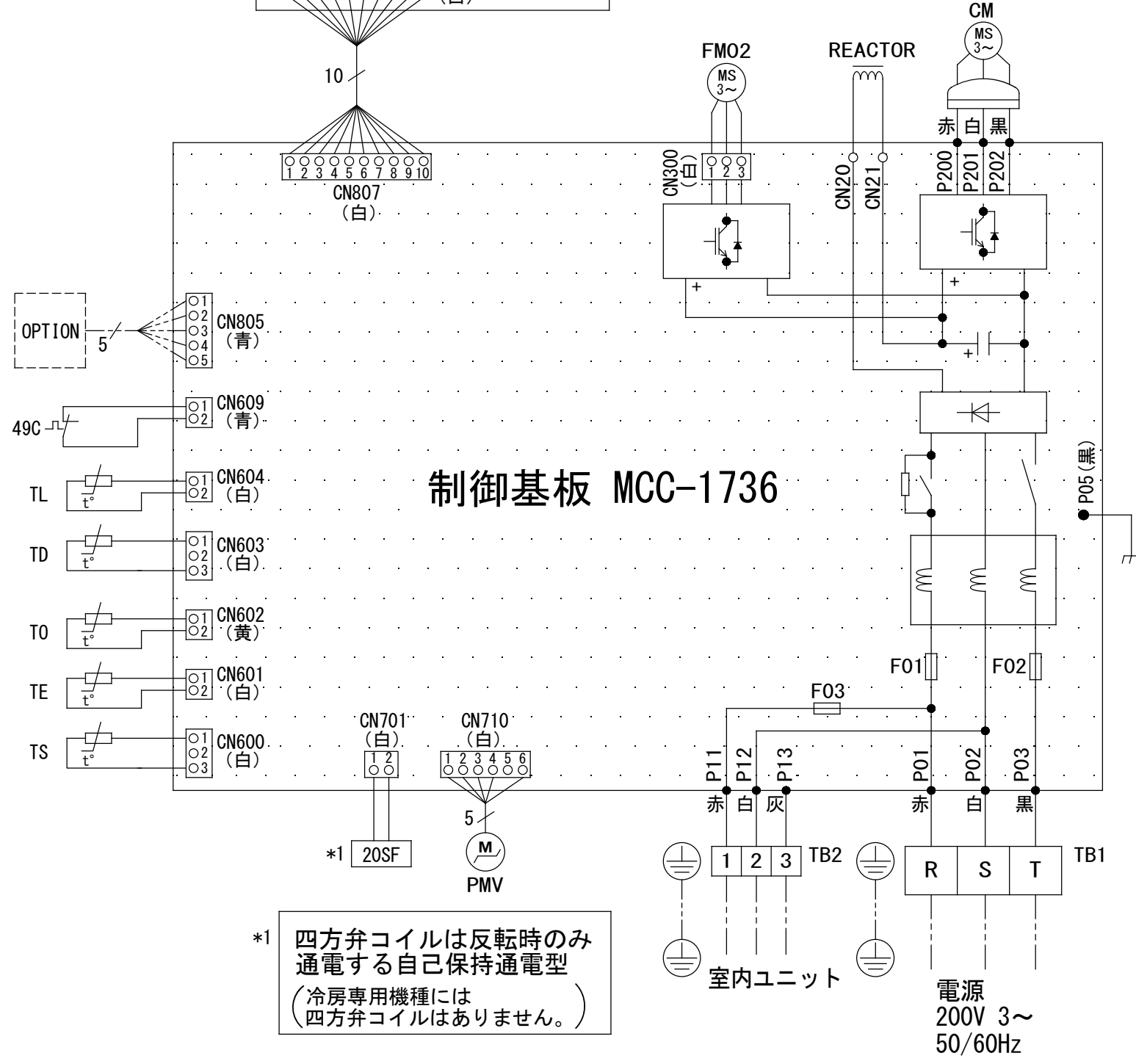
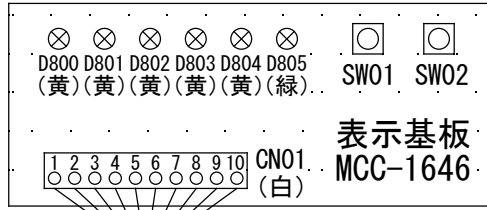
図番	T25G1703	03	図法
		214	
品名	東芝パッケージエアコン外部結線図 (ワイヤレスツインタイプ)	尺度	単位
形名	東芝キャリア株式会社		



	名称	記事
①	冷媒配管取出口 室内外接続線取出口	ノックアウト穴
②	電源取入穴	φ38ノックアウト穴



図番	T26C1937-R0A-RP1401H	02	図法
品名	東芝パッケージエアコン 外形図	215	三角法
形名	R0A-RP1401H		尺度単位 mm
		東芝キャリア株式会社	

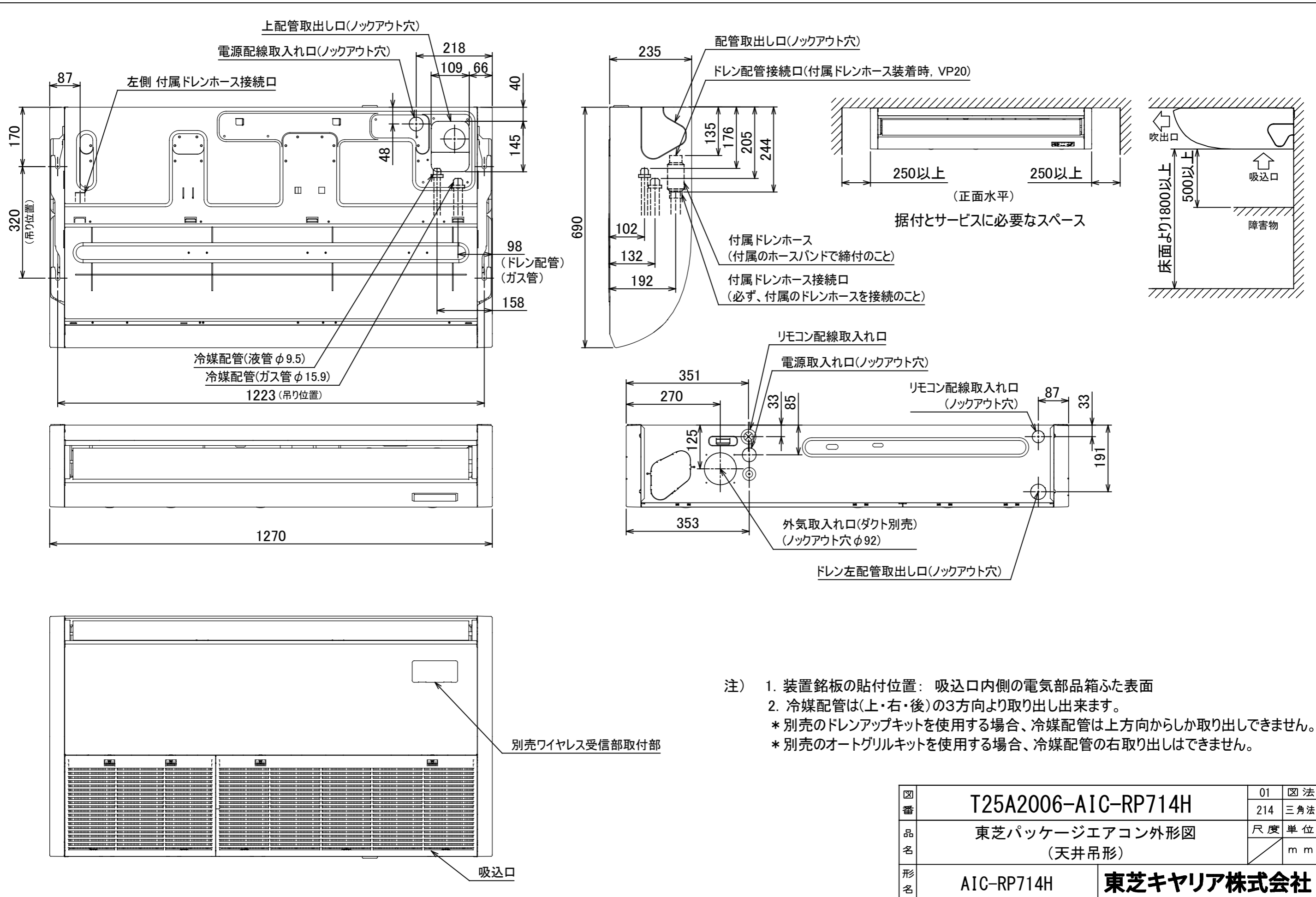


記号	品名
20SF	四方弁コイル (*1)
49C	圧縮機バイメタルサーモ
CM	圧縮機
F01	FUSE (メイン電源用)
F02	30A/AC250V
F03	FUSE (室内-室外渡り保護用) T10A/AC250V
FM02	ファンモータ
PMV	電子制御弁コイル
REACTOR	リアクタ
TB1	端子台 (電源)
TB2	端子台 (室内-室外接続用)
TD	配管温度センサ (吐出)
TE	熱交センサ 1
TL	熱交センサ 2
TO	外気温度センサ
TS	配管温度センサ (吸込)

1. 二点鎖線は現地配線、破線は別売付属品を示します。
2. □ は端子台、—○— は接続端子、□□ はプリント基板のコネクタを示します。
3. ⊕ は保護アースを示します。
4. ..... はプリント基板を示します。
5. 冷房専用機種には四方弁コイル (\*1) はありません。

\*1 四方弁コイルは反転時のみ通電する自己保持通電型  
(冷房専用機種には四方弁コイルはありません。)

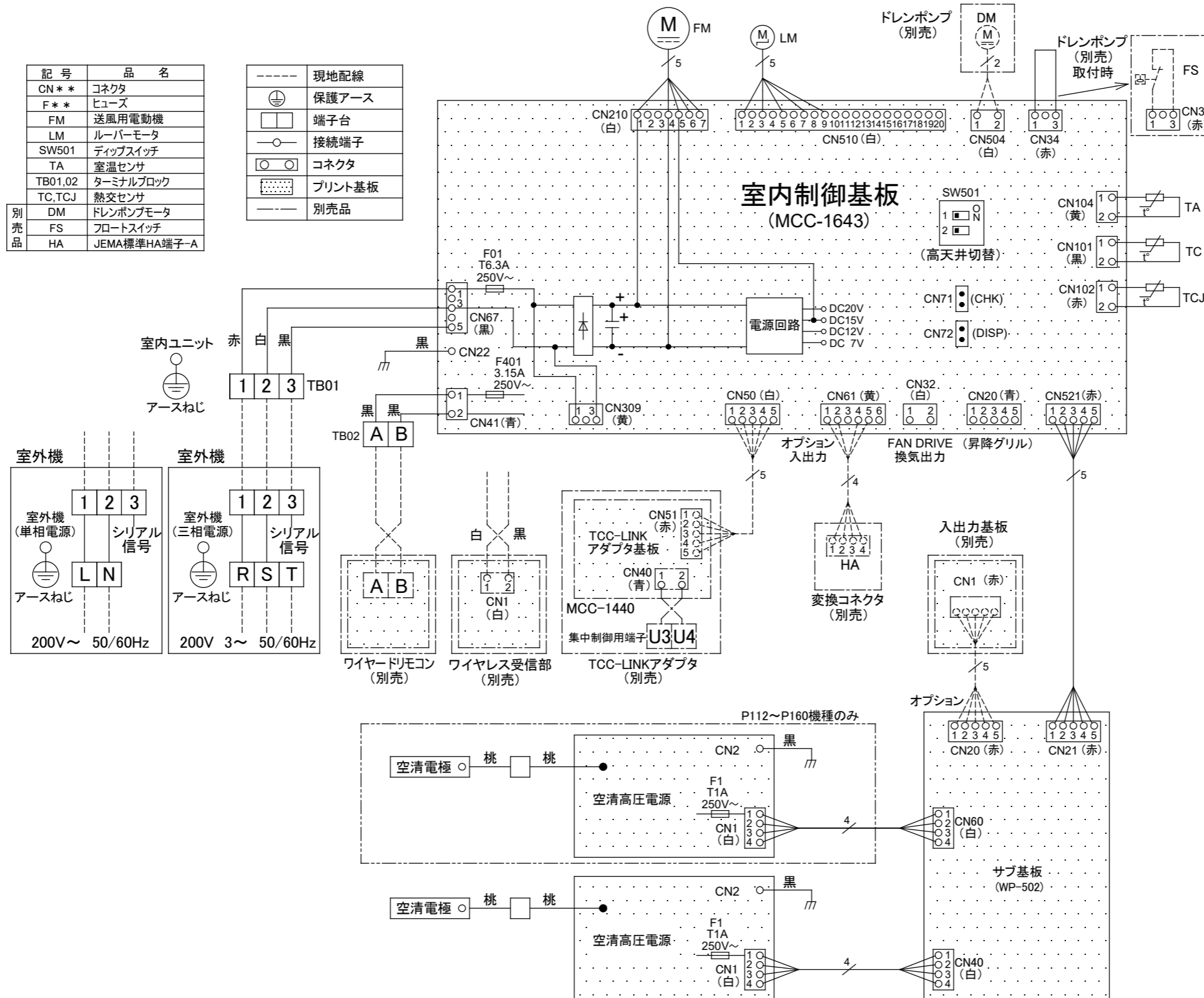
図番	T26D1941-R0A-RP1401H	02	図法
		215	
品名	東芝パッケージエアコン 配線図	尺度	単位
形名	R0A-RP1401H	東芝キャリア株式会社	



図番	T25A2006-AIC-RP714H	01	図法
品名	東芝パッケージエアコン外形図 (天井吊形)	214	三角法
形名	AIC-RP714H	尺度	単位
			m m
		東芝キャリア株式会社	

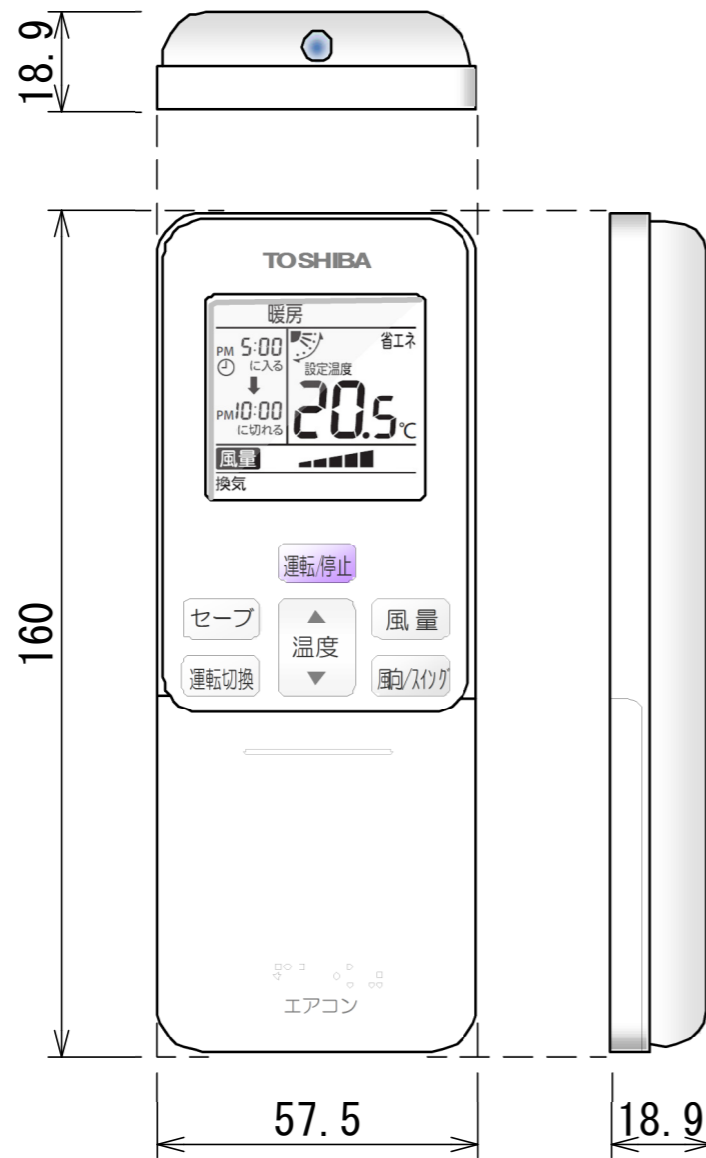
記号	品名
CN**	コネクタ
F**	ヒューズ
FM	送風用電動機
LM	ルーバーマータ
SW501	ディップスイッチ
TA	室温センサ
TB01,02	ターミナルブロック
TC,TCJ	熱交センサ
別売品	DM ドレンポンプモータ
	FS フロートスイッチ
	HA JEMA標準HA端子-A

---	現地配線
⊕	保護アース
□	端子台
○	接続端子
○	コネクタ
□	プリント基板
---	別売品

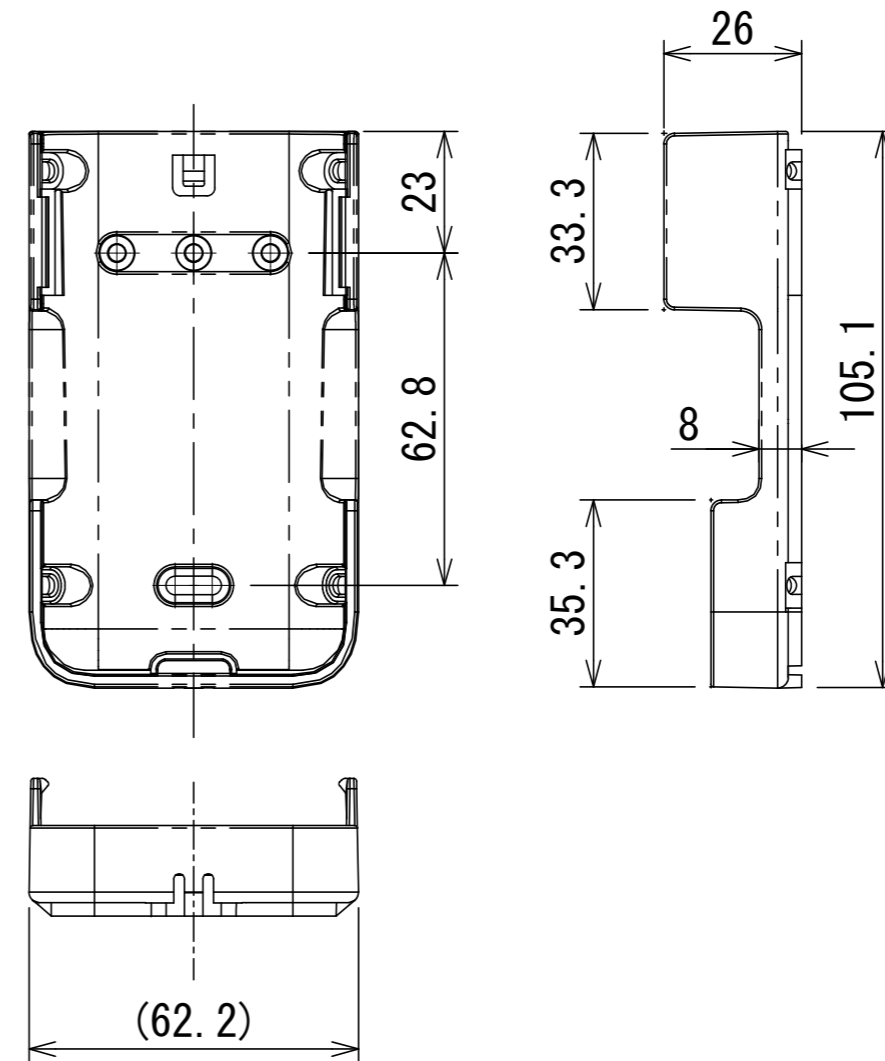


図番	T25B2002-AIC-RP714H	01	図法
品名	東芝パッケージエアコン配線図 (天井吊形)	214	尺度 単位
形名	AIC-RP714H	東芝キャリア株式会社	

ワイヤレスリモコン寸法図

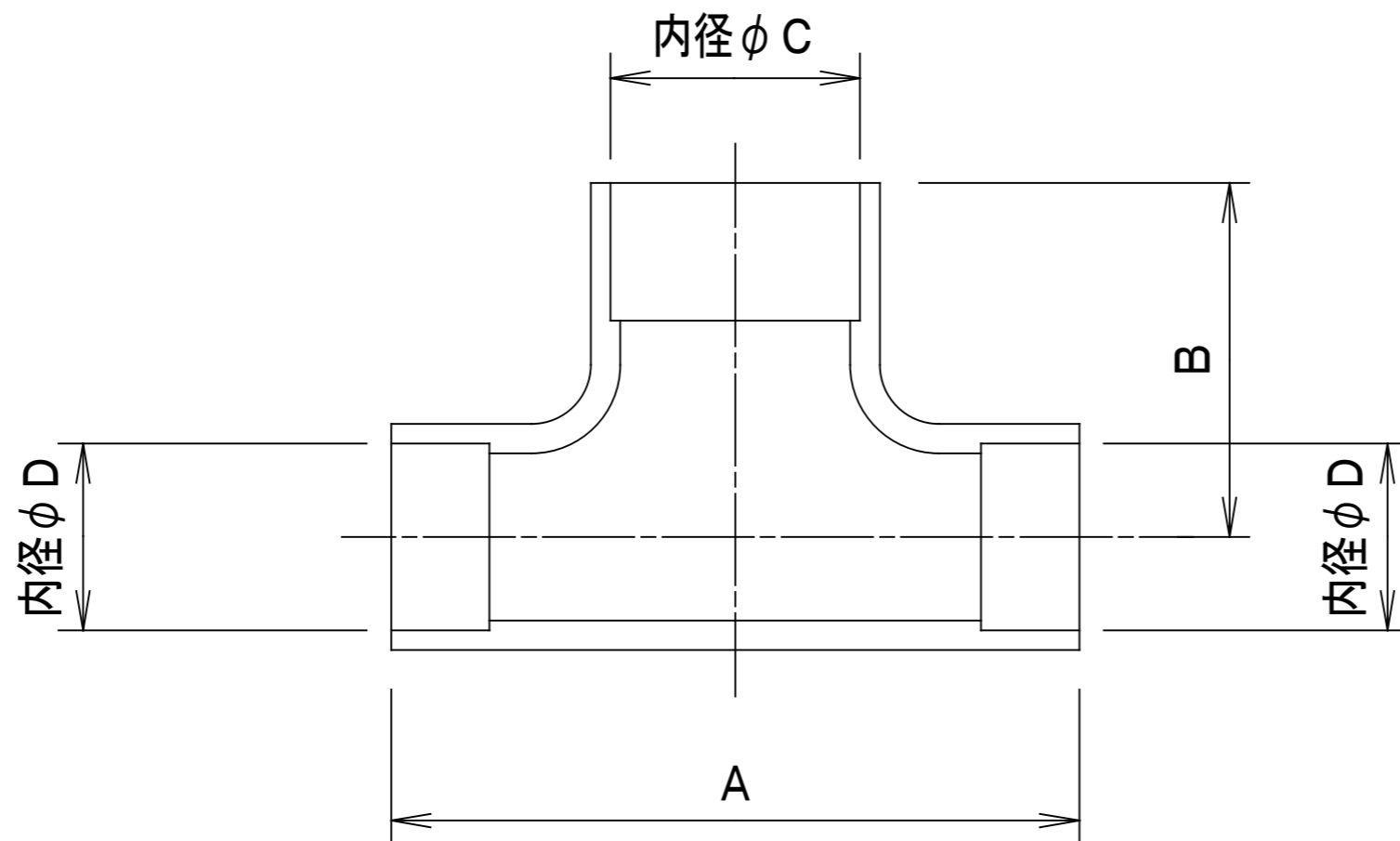


リモコンホルダー（付属）寸法図



リモコン単品形名	製品形名	本体色
WX-TA01GJ	RBC-ATX41	フルムーンホワイト

適用機種		図面番号	T29E1406-02		
RBC-ATX41		品名	東芝パッケージエアコン用別売部品		
			外形図		
			ワイヤレスリモコンキット		
			尺度	図法	三角法
<b>東芝キャリア株式会社</b>					



	A	B	C	D
液側	34	14	φ 9.5	φ 9.5
ガス側	44	21	φ 15.9	φ 15.9

適用機種		図面番号	T25F0102-0		
RBC-TWP50		品名	東芝ツインシステム エアコン用分岐管	尺度	図法 三角法
		<b>東芝キャリア株式会社</b>			