

セット名称 RCEB14041MU  
仕様表 (室内ユニット) AIC-RP714H ×2

(室外機) ROA-RP1401H  
(分岐管) RBC-TWP50

天吊  
インバータ  
同時ツイン

東芝パッケージエアコン

(空冷インバータヒートポンプ式天井吊形)

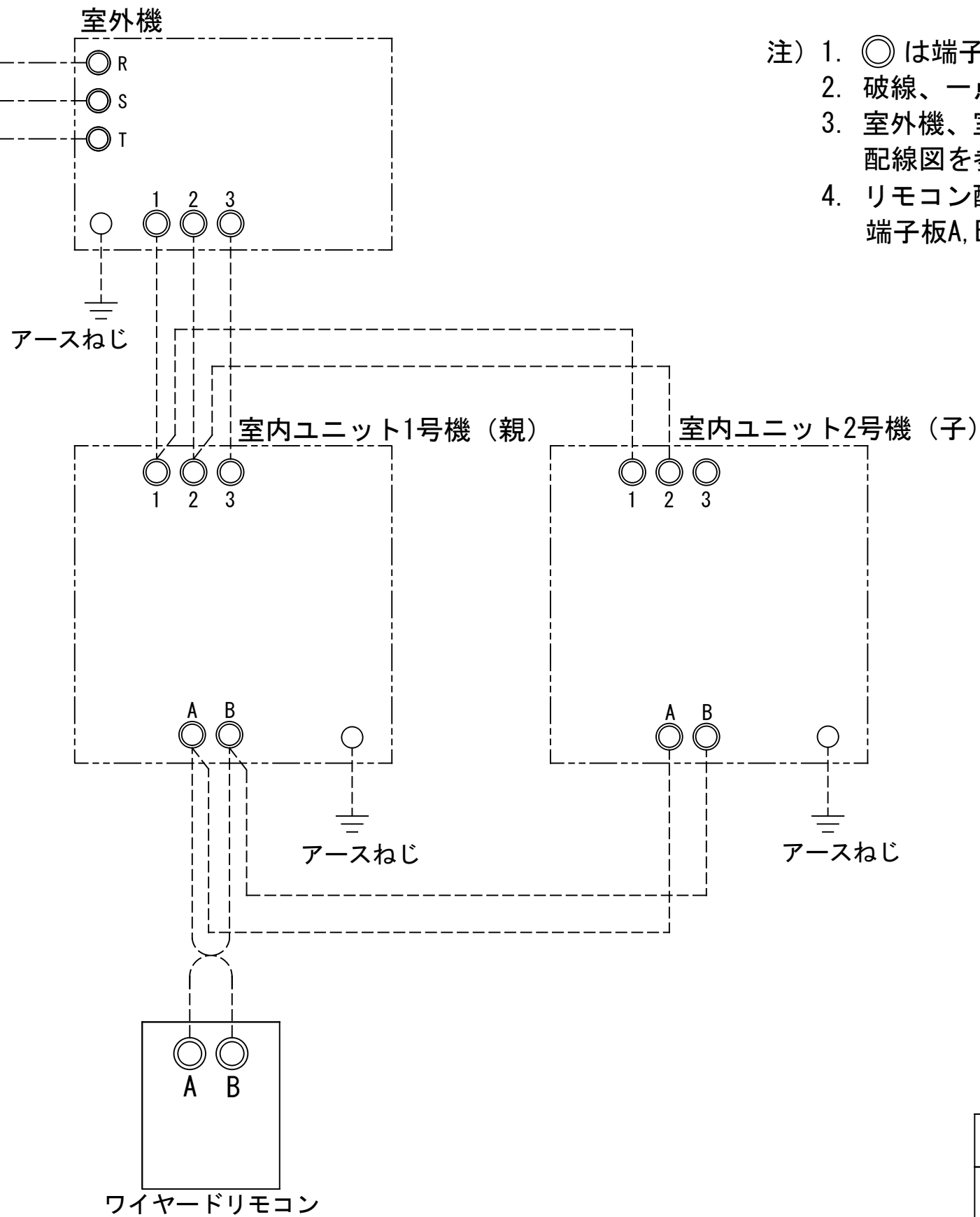
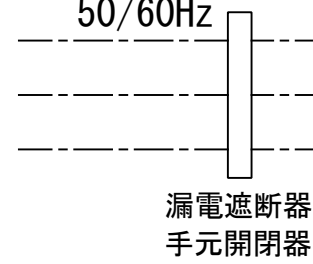
[グリーン購入法適合]  
(50/60Hz)

冷房性能 (注1)	定格冷房標準能力	kW	12.5 < 3.1 ~ 14.0 >		室	形名		ROA-RP1401H			
	額熱比	-	0.74			外形寸法	高さ	mm	1,050		
	定格冷房標準エネルギー消費効率	-	2.81 / 2.81				幅	mm	1,010		
	中間冷房標準能力	kW	5.7				奥行	mm	370		
	中間冷房中温能力	kW	5.9			総質量	kg	75			
	最小冷房中温能力	kW	3.4				圧縮機	形式	全密閉形		
	定格暖房標準能力	kW	12.5 < 2.6 ~ 16.0 >			圧縮機用電動機定格出力		kW	3.36		
	定格暖房標準エネルギー消費効率	-	3.88 / 3.88			極数		4			
	中間暖房標準能力	kW	5.7			空気熱交換器		フィンチューブ			
	最小暖房標準能力	kW	3.4			冷媒制御	(冷)	電子制御弁			
通年エネルギー消費効率 (注5)	最大暖房低温能力	kW	13.4		(暖)	電子制御弁					
	APF2015 (JIS B 8616:2015)	-	5.4 / 5.4		外	送風機	プロペラファン				
APF (JIS B 8616:2006)	-	5.1 / 5.1		標準風量		m³/min	86.7				
冷暖平均エネルギー消費効率	-	3.35 / 3.35		電動機		kW	0.100				
電気特性 (注1)	電源	(注2)	三相 200V 50/60Hz			高圧スイッチ	MPa	-			
	消費電力	冷房	定格冷房標準	kW		4.45 / 4.45		低圧スイッチ	MPa	-	
			中間冷房標準	kW		1.06 / 1.06		保護装置	吐出温度センサー		
			中間冷房中温	kW		0.980 / 0.980			過電流センサー		
			最小冷房中温	kW		0.460 / 0.460			圧縮機サーモ		
			定格暖房標準	kW		3.22 / 3.22		ケースヒータ	W	-	
	中間暖房標準	kW	0.950 / 0.950			定格騒音(音響パワーレベル)	(冷) dB	73			
	最小暖房標準	kW	0.570 / 0.570		(注6) (暖) dB	74					
	最大暖房低温	kW	5.24 / 5.24		運転音(音圧レベル)	(冷) dB	57				
	運転電流	(冷) (暖) (最大) A	13.5 / 13.5 9.89 / 9.89 23.0 / 23.0		(注7) (暖) dB	58					
力率	(冷) (暖) %	95 / 95 94 / 94		IPコード	IPX4						
始動電流	A	- / -		法定冷凍トン	2.66						
室内ユニット	形名	AIC-RP714H		設計圧力	高圧部 MPa	4.15					
	外形装	ビュアホワイト(マンセルN9.1)		低圧部 MPa	2.21						
	外形寸法	高さ	mm	235		冷媒・出荷時封入量	kg	R32・2.20			
		幅	mm	1,270		冷媒追加不要の最大実長	m	30			
		奥行	mm	690		冷媒追加量	g/m	主配管: 35 分岐配管: 35			
	総質量	kg	30		室外機・分岐管間	mm	ガス側: φ15.9 液側: φ9.5				
	空気熱交換器	フィンチューブ		二ツト	分岐管・室内ユニット間	mm	ガス側: φ15.9 液側: φ9.5				
	防音・断熱材	発泡ポリスチレン, ポリエチレンフォーム			最大実長	m	50				
	送風装置	送風機	シロッコファン		最大落差	m	室外機が上の場合: 30 室外機が下の場合: 30				
		風量(注8) 急/強+/強/弱+/弱	m³/min		23.5 / 17.3 / 16.7 / 13.5 / 12.5		分岐配管最大長さ	m	15		
電動機	kW	0.094			分岐配管長さの最大差	m	10				
エアフィルター	室内ユニットに付属		漏電遮断器(注9)		30A, 30mA 0.1sec以下						
運転調整装置	(注4)	リモコンスイッチ			手元開閉器容量	A	30				
ドレン口径(呼び径)	20(塩ビ管)		手元開閉器ヒューズ		A	30					
定格騒音(音響パワーレベル)(注6) 急/強+/強/弱+/弱	dB(A)	56 / 53 / 51 / 46 / 44			配線用遮断器	A	30				
運転音(音圧レベル)(注7) 急/強+/強/弱+/弱	dB(A)	41 / 38 / 36 / 31 / 29			電源配線	線径	電源線こう長(最大)				
電熱装置	取付不可		単線1.6mm	-		-					
			単線2.0mm	-		-					
			燃線3.5mm²	-		-					
			燃線5.5mm²	21 / 21							
			燃線8.0mm²	30 / 30							
			燃線14.0mm²	53 / 53							
			燃線22.0mm²	84 / 84							
			燃線38.0mm²	-		-					
			燃線38.0mm²	-		-					
接続線	室外機・室内ユニット間	75 m以下		単線1.6mm×3本							
	室内A・室内B間			(電源線): 単線1.6mm×2本 (信号線): 燃線0.5mm×2本							
リモコンコード	(室内Aのみ接続します)	(500mまで)		VCTF0.5-2.0mm2 2芯 など							

- (注1) 冷房・暖房性能および電気特性は、JIS B 8616:2015による温度条件、基準配管《配管相当長7.5m(P40~P63形は5m)、落差0m》のときの値です。  
く)内は能力範囲を示します。
- (注2) 電源電圧は、変動があった場合でも±10%を超えないようにしてください。
- (注3) 同一室内ユニットを2台使用し、表示は室内ユニット1台あたりの値を示します。
- (注4) リモコンスイッチは別売部品です。  
リモコンコード配線長は『リモコン外形図』を参照してください。
- (注5) 経済産業省告示213号「エアコンディショナーの性能の向上に関する製造事業者等の判断基準等」  
(通称:省エネ法基準値)における通年エネルギー消費効率は、「APF (JIS B 8616:2006)」が適用されます。
- (注6) 定格騒音(音響パワーレベル)は、JIS B 8616:2015に基づいた値です。
- (注7) 運転音(音圧レベル)は、JIS B 8616:2006に基づいた値です。
- (注8) 定格風量は「急」です。
- (注9) 漏電遮断器が地絡保護専用の場合には手元開閉器+ヒューズ、または配線用遮断器を設けてください。漏電遮断器は、高調波対応品を使用してください。

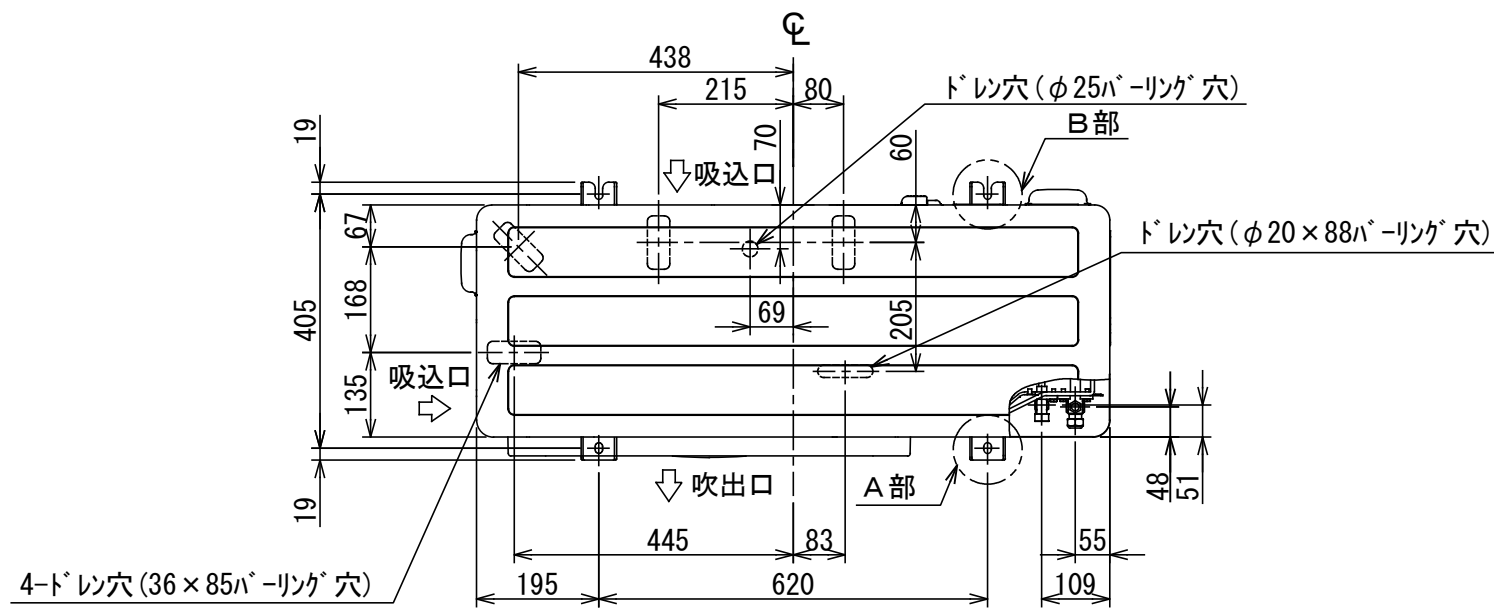
品名	東芝パッケージエアコン仕様表 (空冷インバータヒートポンプ式天井吊形)	図番	T2521629	O1	東芝キャリア株式会社
		セット名称	RCEB14041MU	213	

電源 三相 200V  
50/60Hz

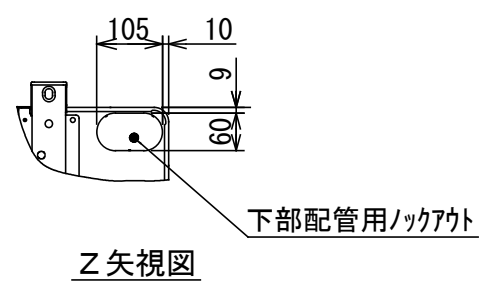
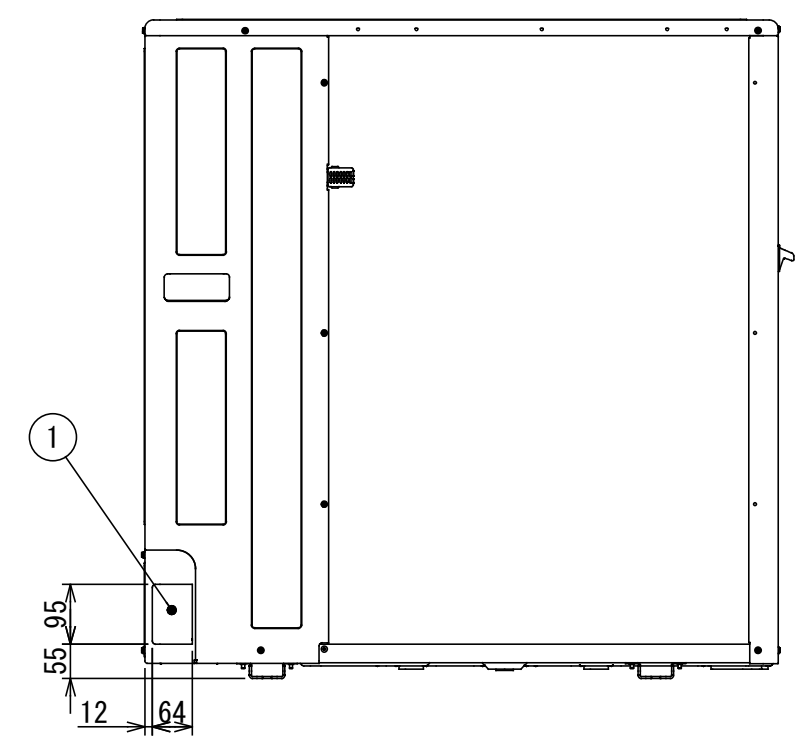
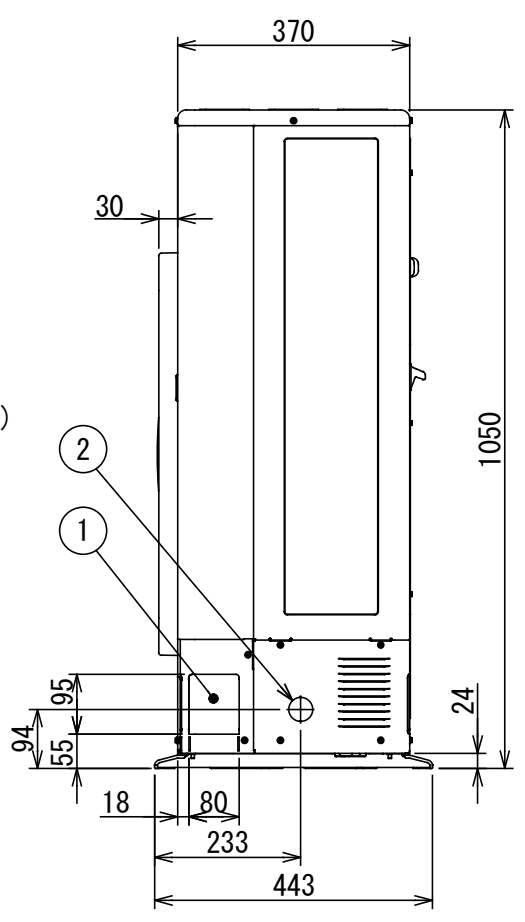
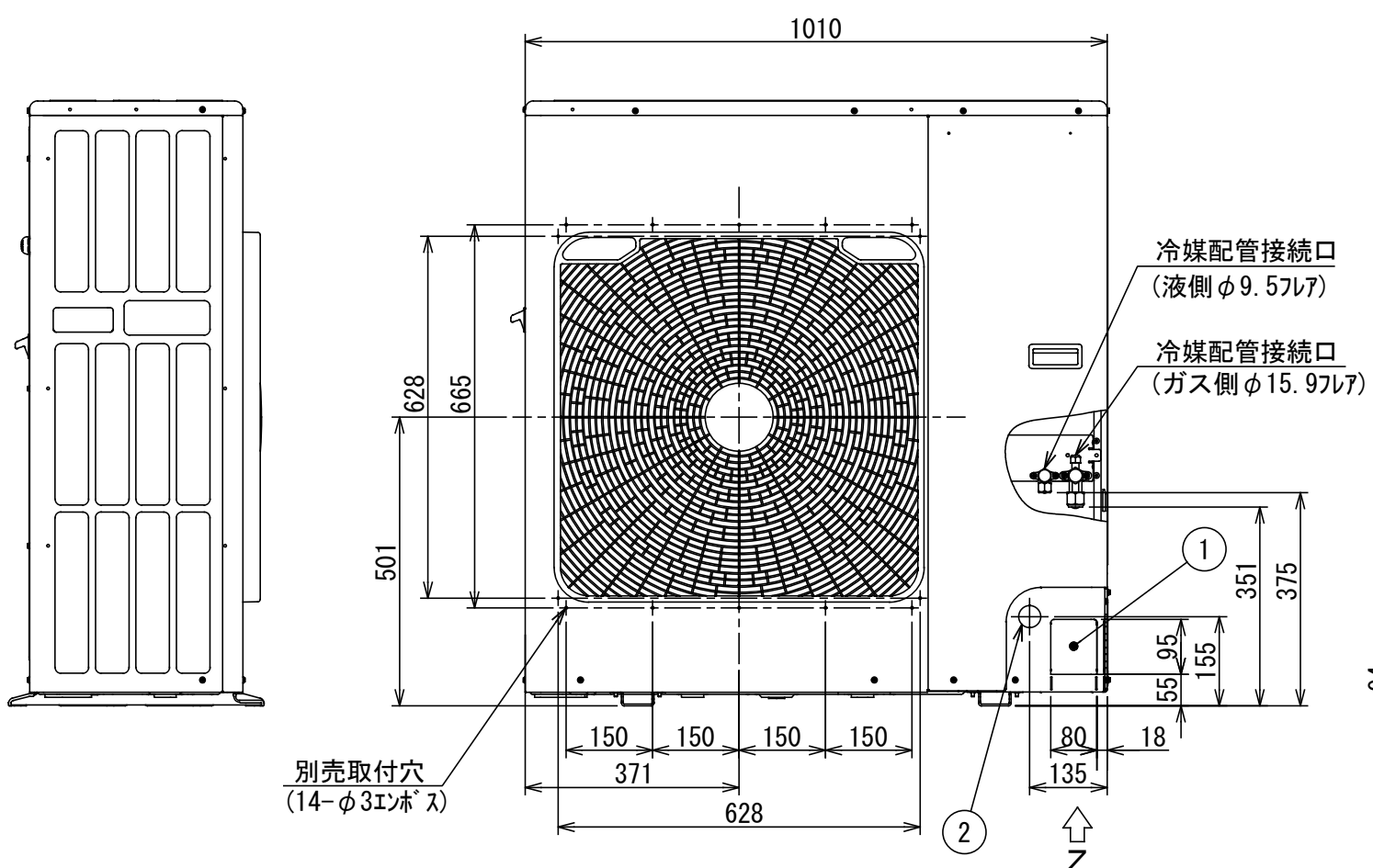
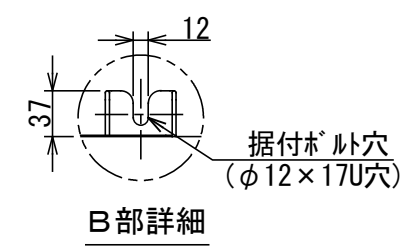
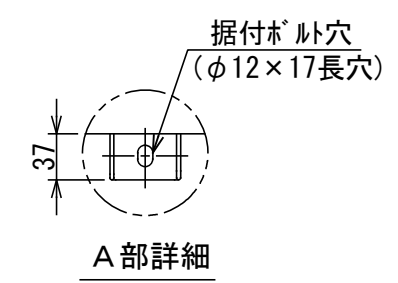


- 注) 1. ○ は端子板を示します。  
 2. 破線、一点鎖線は現地配線を示します。  
 3. 室外機、室内ユニットの内部配線は、各々の機種  
 の配線図を参照してください。  
 4. リモコン配線には極性がありませんので、室内ユニット  
 端子板A, Bへの接続は逆になってもかまいません。

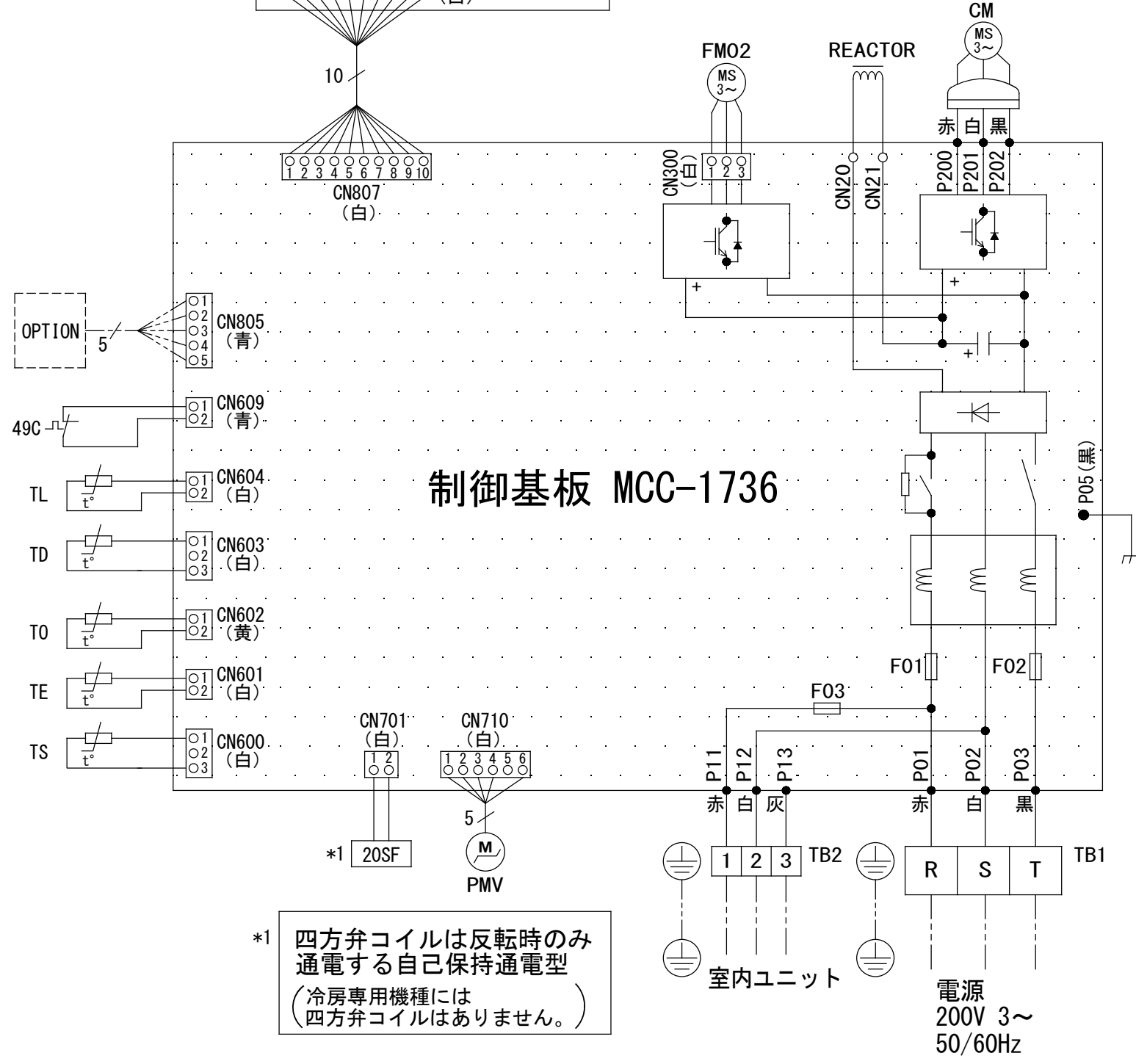
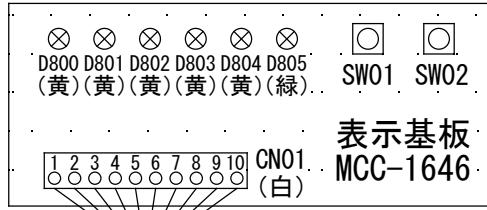
図番	T25G1503	04	図法
		214	
品名	東芝パッケージエアコン外部結線図 (ワイヤードツインタイプ)	尺度	単位
形名	東芝キャリア株式会社		



	名称	記事
①	冷媒配管取出口 室内外接続線取出口	ノックアウト穴
②	電源取入穴	φ38ノックアウト穴



図番	T26C1937-R0A-RP1401H	02	図法
品名	東芝パッケージエアコン 外形図	215	三角法
形名	R0A-RP1401H		尺度単位
			mm
		東芝キャリア株式会社	

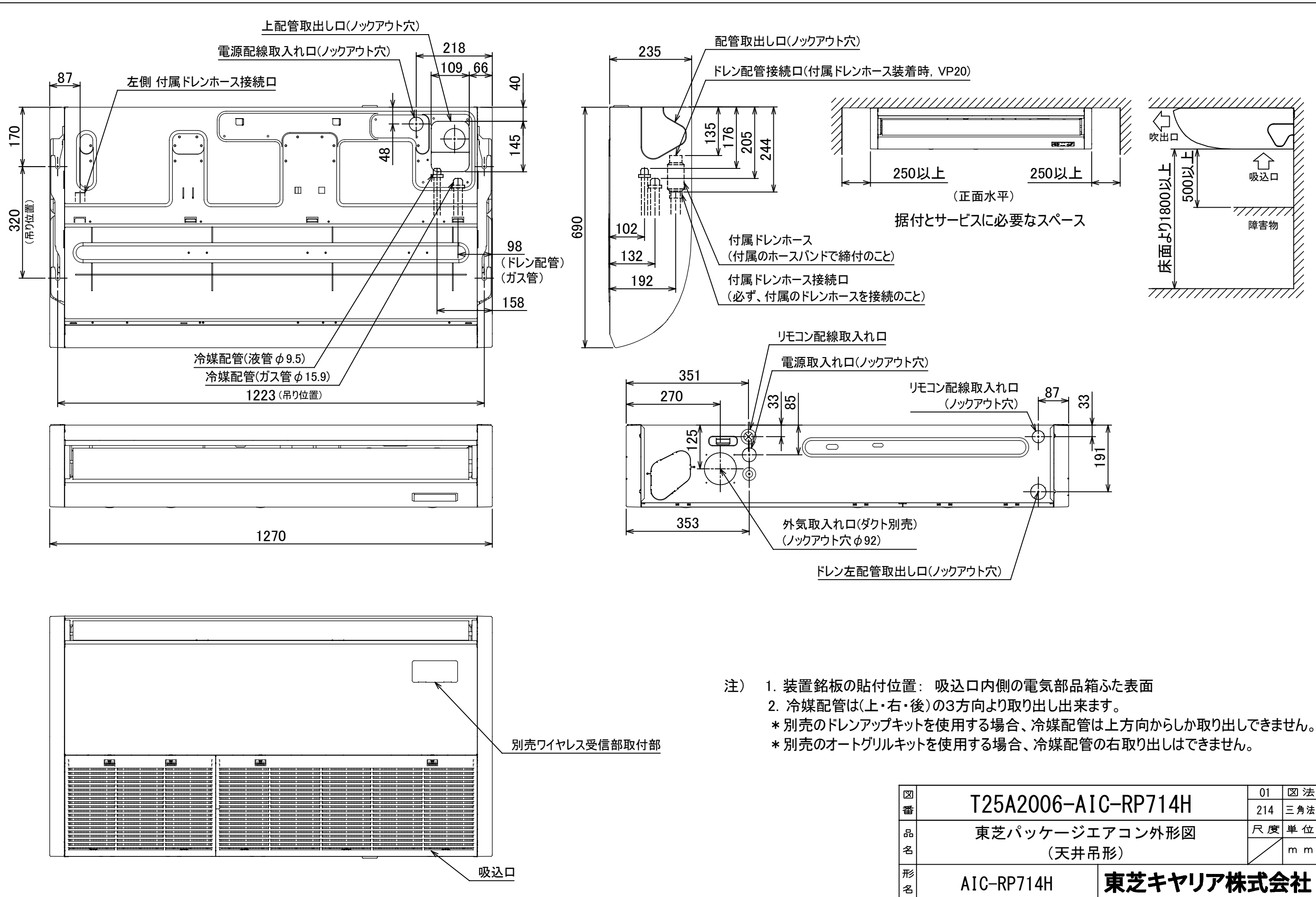


\*1 四方弁コイルは反転時のみ通電する自己保持通電型  
(冷房専用機種には四方弁コイルはありません。)

記号	品名
20SF	四方弁コイル (*1)
49C	圧縮機バイメタルサーモ
CM	圧縮機
F01	FUSE (メイン電源用)
F02	30A/AC250V
F03	FUSE (室内-室外渡り保護用) T10A/AC250V
FM02	ファンモータ
PMV	電子制御弁コイル
REACTOR	リアクタ
TB1	端子台 (電源)
TB2	端子台 (室内-室外接続用)
TD	配管温度センサ (吐出)
TE	熱交センサ 1
TL	熱交センサ 2
TO	外気温度センサ
TS	配管温度センサ (吸込)

1. 二点鎖線は現地配線、破線は別売付属品を示します。
2. □ は端子台、—○— は接続端子、□□ はプリント基板のコネクタを示します。
3. ⊕ は保護アースを示します。
4. ..... はプリント基板を示します。
5. 冷房専用機種には四方弁コイル (\*1) はありません。

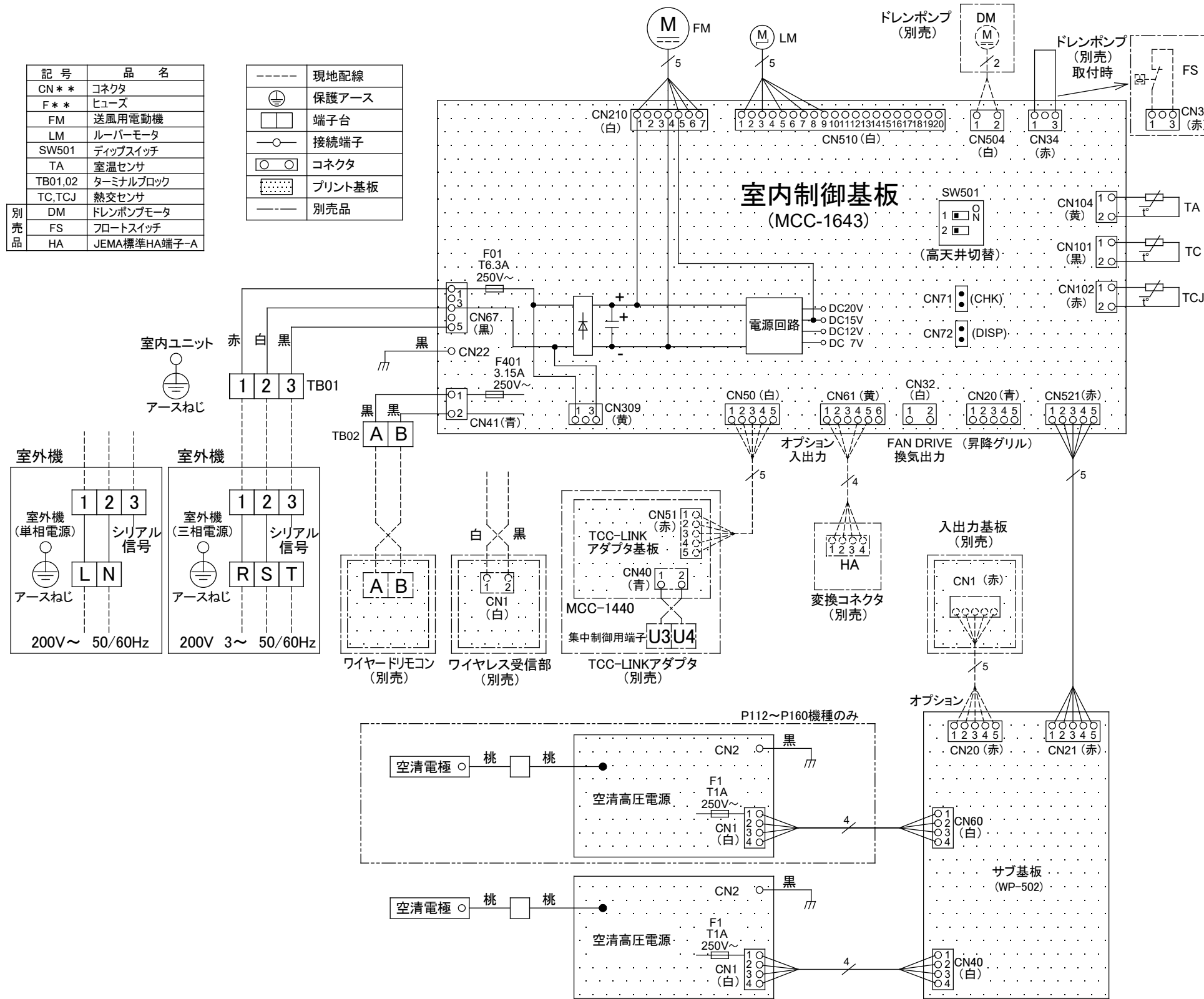
図番	T26D1941-R0A-RP1401H	02	図法
		215	
品名	東芝パッケージエアコン 配線図	尺度	単位
形名	R0A-RP1401H	東芝キャリア株式会社	



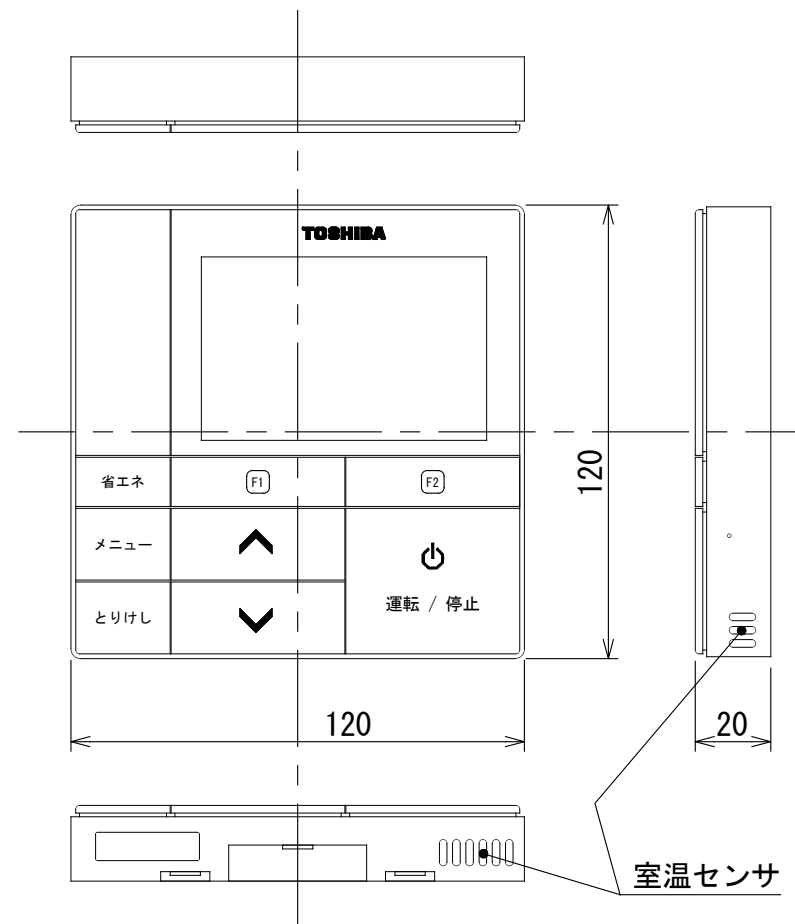
図番	T25A2006-AIC-RP714H	01	図法
品名	東芝パッケージエアコン外形図 (天井吊形)	214	三角法
形名	AIC-RP714H		東芝キャリア株式会社
		尺度	単位
			m m

記号	品名
CN**	コネクタ
F**	ヒューズ
FM	送風用電動機
LM	ルーバーマータ
SW501	ディップスイッチ
TA	室温センサ
TB01,02	ターミナルブロック
TC,TCJ	熱交センサ
別売品	DM ドレンポンプモータ
	FS フロートスイッチ
	HA JEMA標準HA端子-A

---	現地配線
⊕	保護アース
□	端子台
○	接続端子
○	コネクタ
□	プリント基板
---	別売品

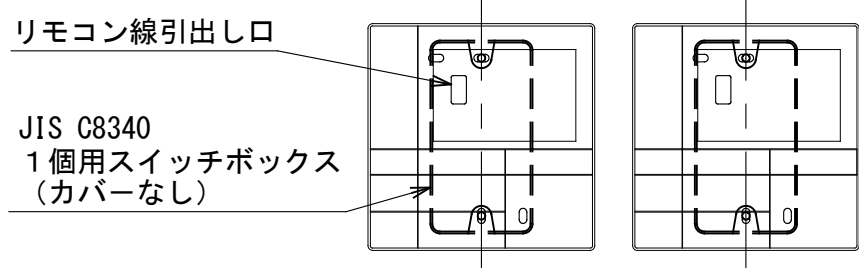
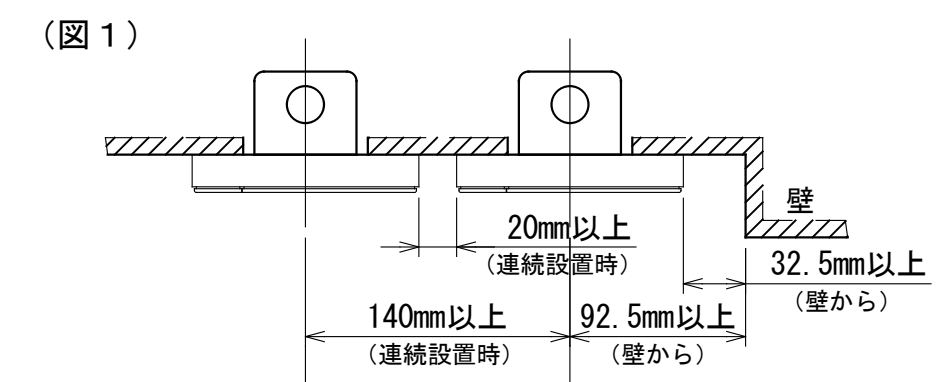


図番	T25B2002-AIC-RP714H	01	図法
品名	東芝パッケージエアコン配線図 (天井吊形)	214	尺度 単位
形名	AIC-RP714H	東芝キャリア株式会社	

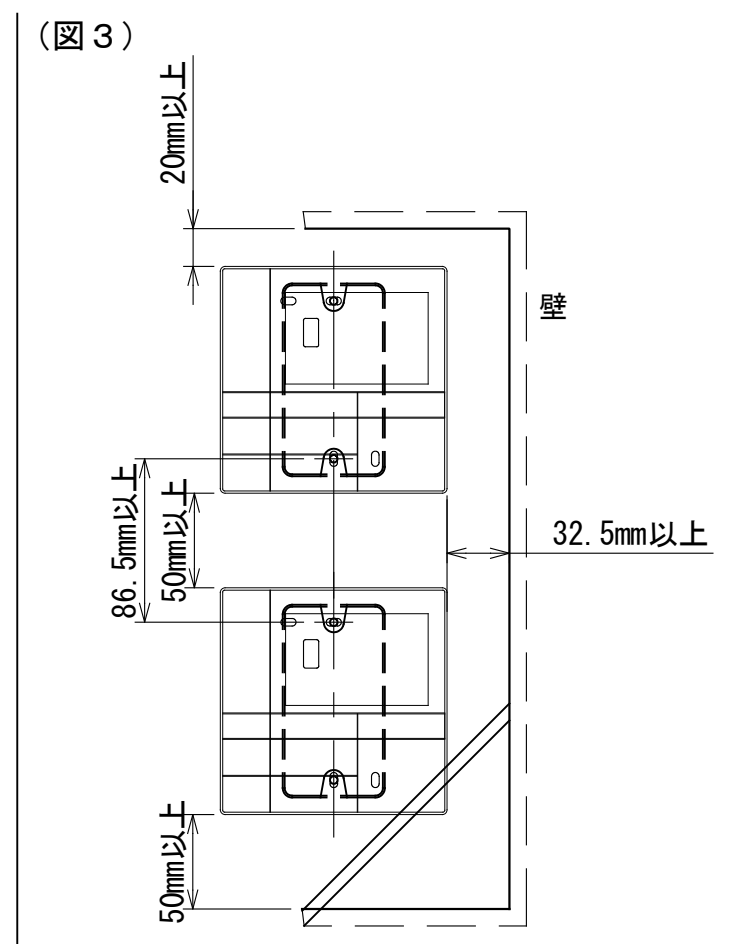
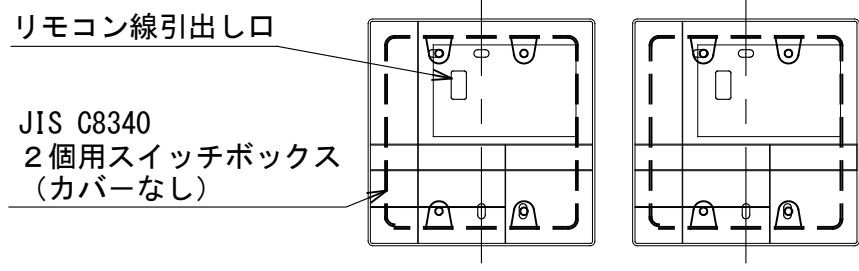
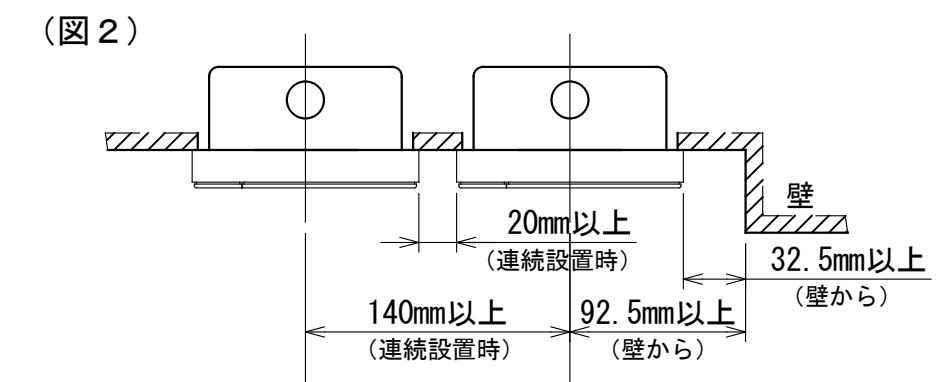
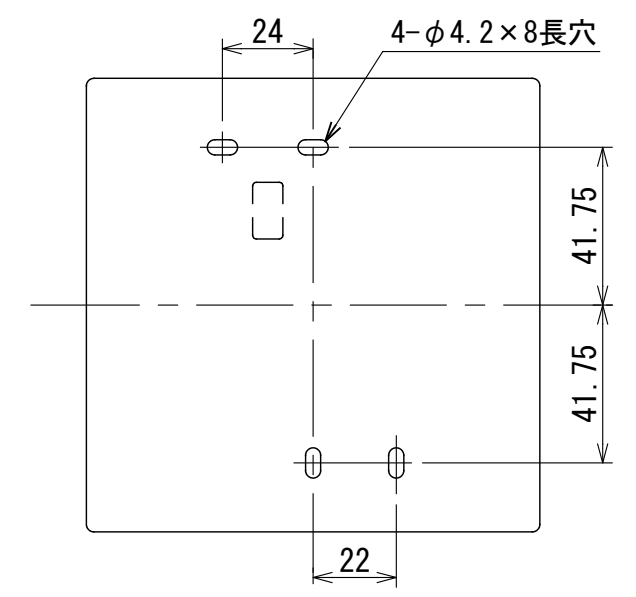


**連続設置の場合の取付方法**

リモコンを壁面に取付ける場合は、図1・図2・図3の取付け方法を守ってください。



**<リモコン取付け寸法>**



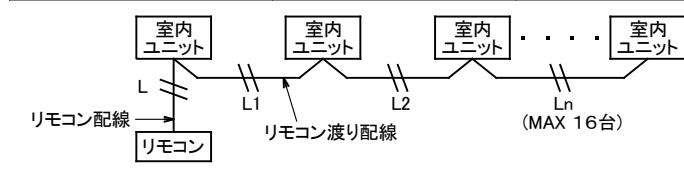
お願い  
配線を埋込まれる場合は、JIS-C8340  
1個用スイッチボックス(カバーなし)  
又は、2個用スイッチボックス(カバーなし)  
を現地手配し、埋込んでください。

**リモコン配線とリモコン渡り線**

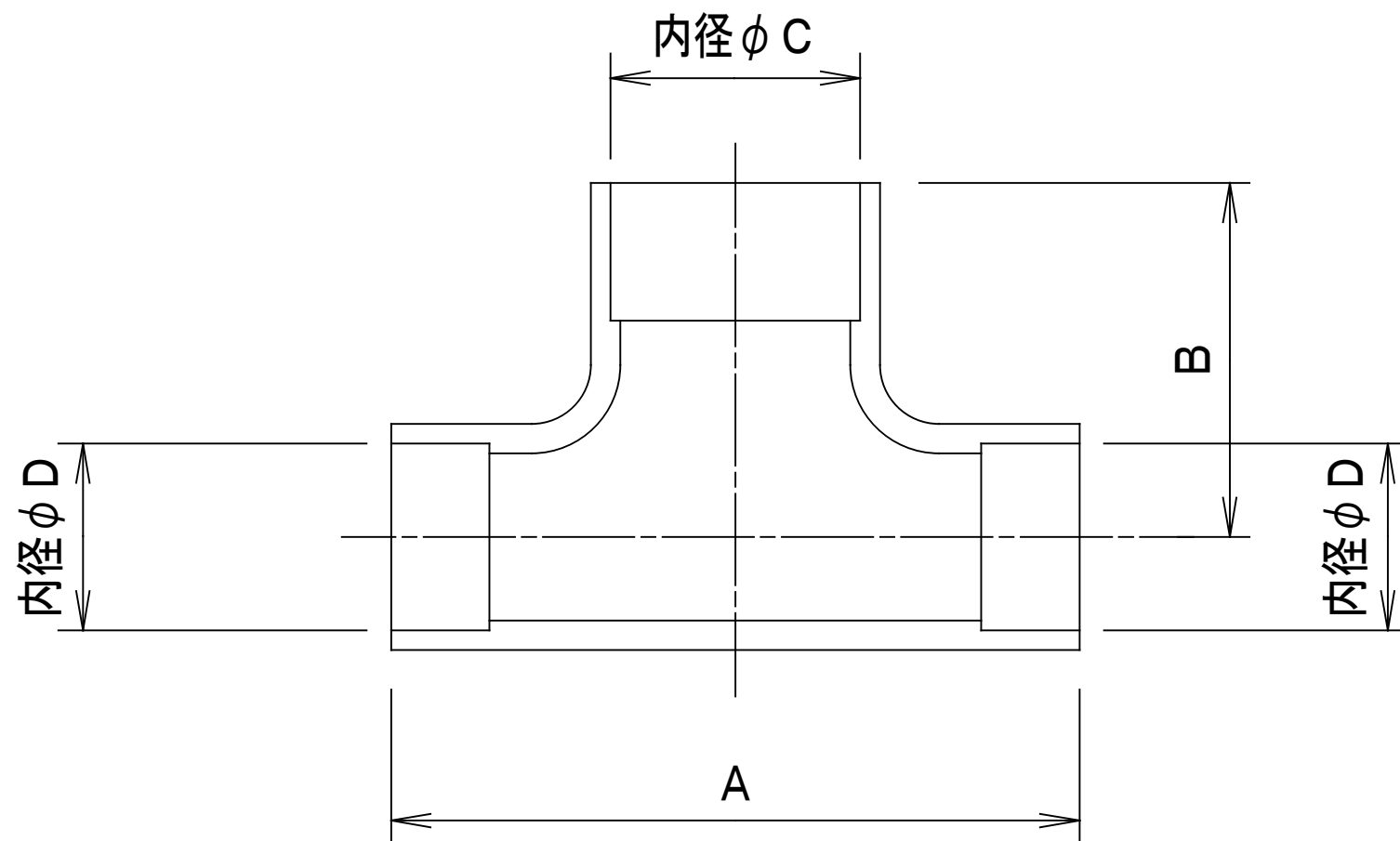
リモコン配線(通信線)とAC100V/200Vの配線を  
直接接触させたり、同一電線管に収めること  
はできません。ノイズ等により、制御系統に  
異常が生じる恐れがあります。

※ご使用のリモコンによって異なります。

線種	VCTF:0.3mm <sup>2</sup> ×2			VCTF:0.5mm <sup>2</sup> ~2.0mm <sup>2</sup> ×2		
リモコン配線とリモコン 渡り配線の総配線長 (L+L1+L2+...+Ln)	1リモコン 200mまで	2リモコン 120mまで	ワイヤレスとの 2リモコン 200mまで	1リモコン 500mまで	2リモコン 300mまで	ワイヤレスとの 2リモコン 400mまで
リモコン渡り配線の総配線長 (L1+L2+...+Ln)	200mまで			200mまで		



図番	T24E2001-RBC-AMSU51	01	図法
品名	業務用空調別売部品外形図 (省エネneoリモコン)	20Z	三角法
形名	RBC-AMSU51		東芝キャリア株式会社
		尺度	単位
			m m



	A	B	C	D
液側	34	14	φ 9.5	φ 9.5
ガス側	44	21	φ 15.9	φ 15.9

適用機種		図面番号	T25F0102-0		
RBC-TWP50		品名	東芝ツインシステム エアコン用分岐管	尺度	図法 三角法
		<b>東芝キャリア株式会社</b>			