

セット名称 RCEB11241MU
仕様表 (室内ユニット) AIC-RP564H ×2

(室外機) ROA-RP1121H
(分岐管) RBC-TWP30

天吊
インバータ
同時ツイン

東芝パッケージエアコン

(空冷インバータヒートポンプ式天井吊形)

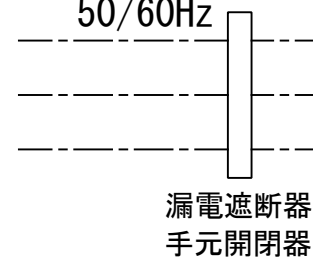
[グリーン購入法適合]
(50/60Hz)

冷房性能 (注1)	定格冷房標準能力	kW	10.0 < 3.1 ~ 11.2 >		室	形名		ROA-RP1121H			
	額熱比	-	0.70			外形寸法	高さ	mm	1,050		
	定格冷房標準エネルギー消費効率	-	3.36 / 3.36				幅	mm	1,010		
	中間冷房標準能力	kW	4.6				奥行	mm	370		
	中間冷房中温能力	kW	4.9			総質量	質量	kg	75		
	最小冷房中温能力	kW	3.4				圧縮機	形式	全密閉形		
	定格暖房標準能力	kW	10.0 < 2.6 ~ 12.5 >			圧縮機用電動機定格出力		kW	2.26		
	定格暖房標準エネルギー消費効率	-	4.29 / 4.29			極数	4				
	中間暖房標準能力	kW	4.6			空気熱交換器	フィンチューブ				
	最小暖房標準能力	kW	3.1				冷媒制御	(冷)	電子制御弁		
最大暖房低温能力	kW	12.2		(暖)	電子制御弁						
通年エネルギー消費効率 (注5)	APF2015 (JIS B 8616:2015)	-	5.7 / 5.7		送風装置	送風機	プロペラファン				
	APF (JIS B 8616:2006)	-	5.4 / 5.4			標準風量	m³/min	86.7			
冷暖平均エネルギー消費効率	-	-	3.83 / 3.83		電動機	kW	0.100				
	電圧	(注2)	三相 200V 50/60Hz		高圧スイッチ	MPa	-	-			
電気特性 (注1)	消費電力	冷房	定格冷房標準	kW	2.98 / 2.98		機	低圧スイッチ	MPa	-	-
			中間冷房標準	kW	0.840 / 0.840			保護装置	吐出温度センサー 過電流センサー 圧縮機サーモ		
		中間冷房中温	kW	0.750 / 0.750		ケースヒータ			W	-	
		最小冷房中温	kW	0.460 / 0.460		定格騒音(音響パワーレベル)		(冷) dB	73		
		定格暖房標準	kW	2.33 / 2.33		(注6) (暖) dB		74			
	中間暖房標準	kW	0.750 / 0.750		運転音(音圧レベル)	(冷) dB	57				
	最小暖房標準	kW	0.515 / 0.515		(注7) (暖) dB	58					
	最大暖房低温	kW	4.85 / 4.85		IPコード	IPX4					
	運転電流	(冷) (暖) (最大)	A	9.25 / 9.25 7.31 / 7.31 21.1 / 21.1		法定冷凍トン	2.10				
	力率	(冷) (暖)	%	93 / 93 92 / 92		設計圧力	高圧部	MPa	4.15		
始動電流	A	- / -		低圧部	MPa	2.21					
室内ユニット	形名		AIC-RP564H		冷媒・出荷時封入量	kg	R32・2.20				
	外形装		ビュアホワイト(マンセルN9.1)		冷媒追加不要の最大実長	m	30				
	外形寸法	高さ	mm	235		冷媒追加量	g/m	主配管: 35 分岐配管: 20			
		幅	mm	950		室外機・分岐管間	mm	ガス側: φ15.9 液側: φ9.5			
		奥行	mm	690			分岐管・室内ユニット間	mm	ガス側: φ12.7 液側: φ6.4		
	総質量	kg	24		最大実長	m	50				
	空気熱交換器	フィンチューブ				最大落差	m	室外機が上の場合: 30 室外機が下の場合: 30			
	防音・断熱材	発泡ポリスチレン, ポリエチレンフォーム				分岐配管最大長さ	m	15			
	送風機	シロッコファン				分岐配管長さの最大差	m	10			
	送風装置	風量 (注8)	m³/min	15.0 / 13.0 / 12.0 / 9.8 / 9.0		漏電遮断器 (注9)	30A, 30mA 0.1sec以下				
電動機	kW	0.094		手元開閉器容量	A	30					
エアフィルター	室内ユニットに付属				手元開閉器ヒューズ	A	30				
運転調整装置	(注4)	リモコンスイッチ		配線用遮断器	A	30					
ドレン口径(呼び径)	20(塩ビ管)				電源配線	線径	電源線こう長(最大)				
定格騒音(音響パワーレベル) (注6)	dB(A)	52 / 51 / 50 / 45 / 43		単線1.6mm		- / -					
急/強+/強/弱+/弱						単線2.0mm	- / -				
運転音(音圧レベル) (注7)	dB(A)	37 / 36 / 35 / 30 / 28		燃線3.5mm²		- / -					
急/強+/強/弱+/弱						燃線5.5mm²	23 / 23				
電熱装置	取付不可				燃線8.0mm²	33 / 33					
					燃線14.0mm²	58 / 58					
					燃線22.0mm²	92 / 92					
					燃線38.0mm²	- / -					
接続線	室外機・室内ユニット間	75 m以下		単線1.6mm×3本							
	室内A・室内B間			(電源線): 単線1.6mm×2本 (信号線): 燃線0.5mm²×2本							
リモコンコード		(室内Aのみ接続します)		(500mまで)	VCTF0.5-2.0mm² 2芯 など						

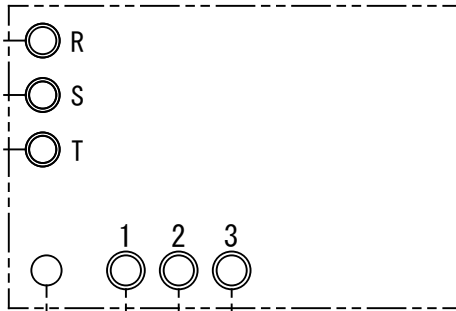
- (注1) 冷房・暖房性能および電気特性は、JIS B 8616:2015による温度条件、基準配管《配管相当長7.5m(P40~P63形は5m)、落差0m》のときの値です。
く)内は能力範囲を示します。
- (注2) 電源電圧は、変動があった場合でも±10%を超えないようにしてください。
- (注3) 同一室内ユニットを2台使用し、表示は室内ユニット1台あたりの値を示します。
- (注4) リモコンスイッチは別売部品です。
リモコンコード配線長は『リモコン外形図』を参照してください。
- (注5) 経済産業省告示213号「エアコンディショナーの性能の向上に関する製造事業者等の判断基準等」
(通称:省エネ法基準値)における通年エネルギー消費効率は、「APF (JIS B 8616:2006)」が適用されます。
- (注6) 定格騒音(音響パワーレベル)は、JIS B 8616:2015に基づいた値です。
- (注7) 運転音(音圧レベル)は、JIS B 8616:2006に基づいた値です。
- (注8) 定格風量は「急」です。
- (注9) 漏電遮断器が地絡保護専用の場合には手元開閉器+ヒューズ、または配線用遮断器を設けてください。漏電遮断器は、高調波対応品を使用してください。

品名	東芝パッケージエアコン仕様表 (空冷インバータヒートポンプ式天井吊形)	図番	T2521628	O1	東芝キャリア株式会社
		セット名称	RCEB11241MU	213	

電源 三相 200V
50/60Hz

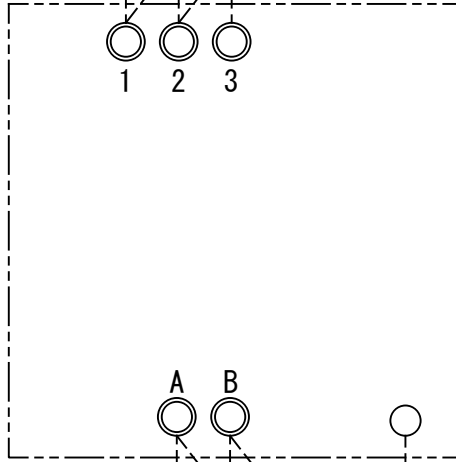


室外機



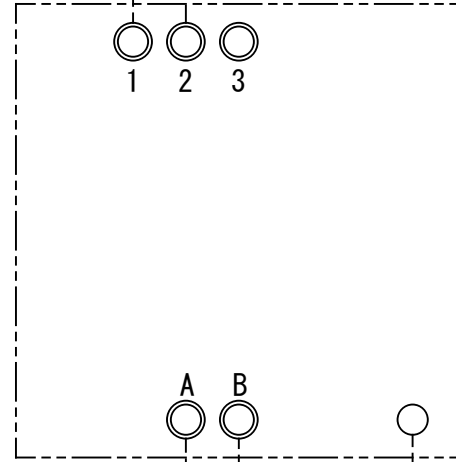
アースねじ

室内ユニット1号機 (親)

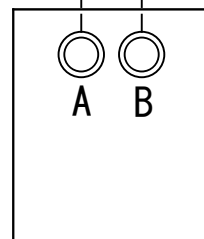


アースねじ

室内ユニット2号機 (子)



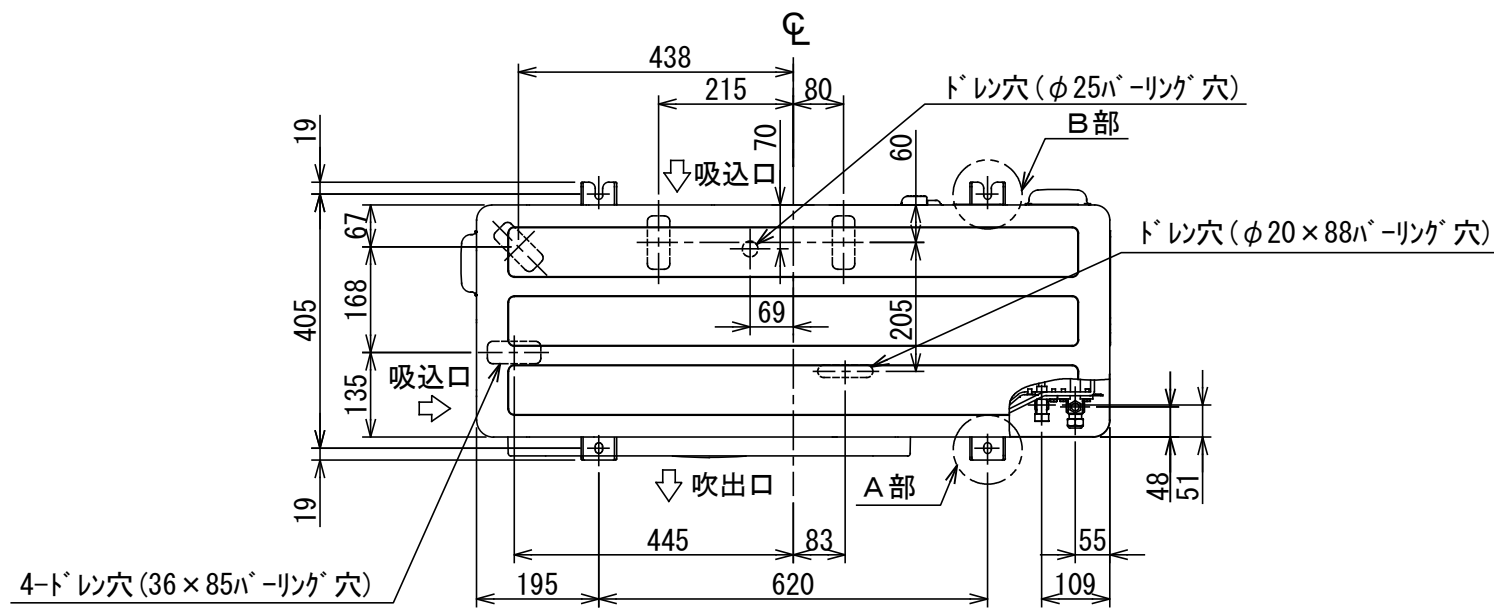
アースねじ



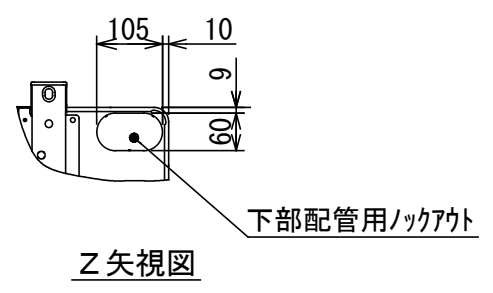
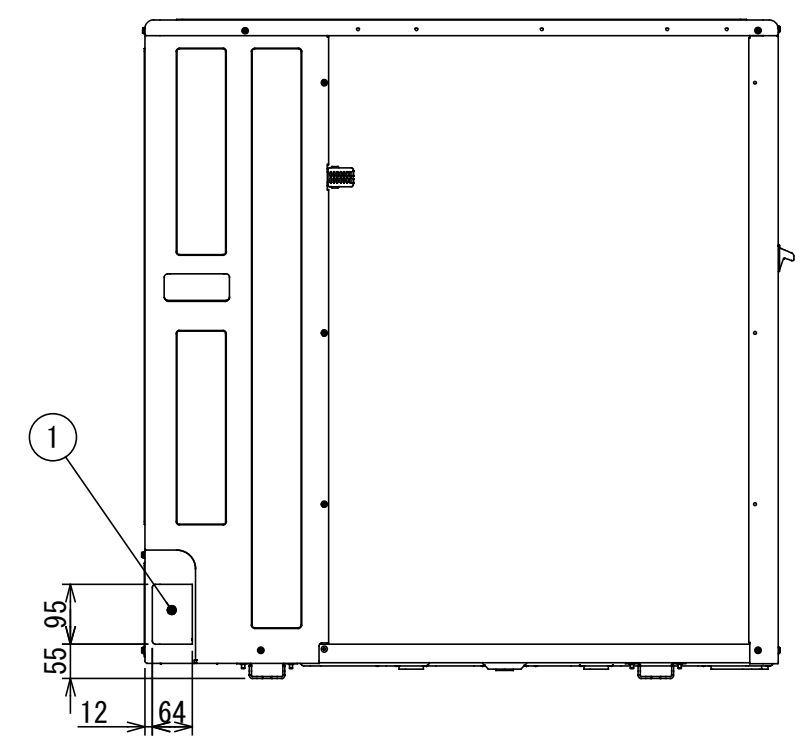
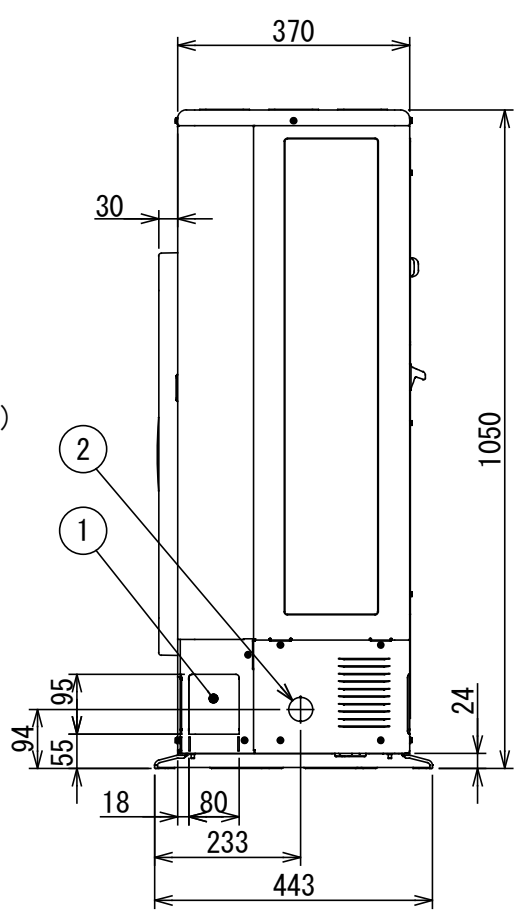
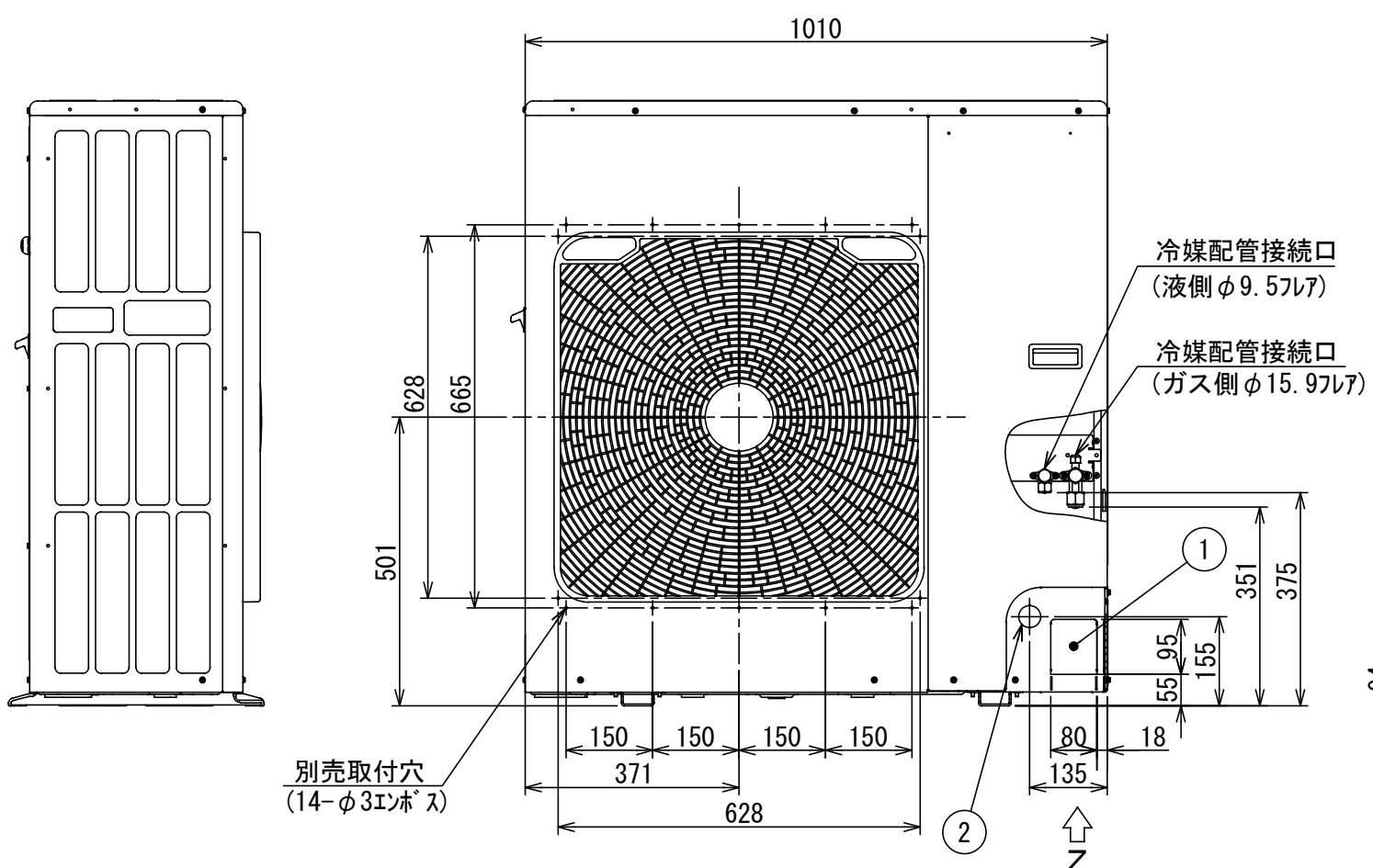
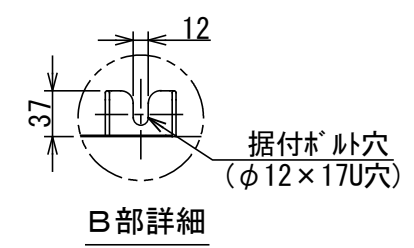
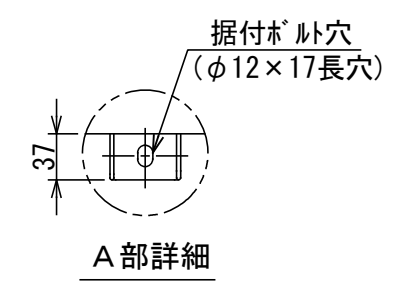
ワイヤードリモコン

- 注) 1. ◎ は端子板を示します。
 2. 破線、一点鎖線は現地配線を示します。
 3. 室外機、室内ユニットの内部配線は、各々の機種
 の配線図を参照してください。
 4. リモコン配線には極性がないので、室内ユニット
 端子板A, Bへの接続は逆になってもかまいません。

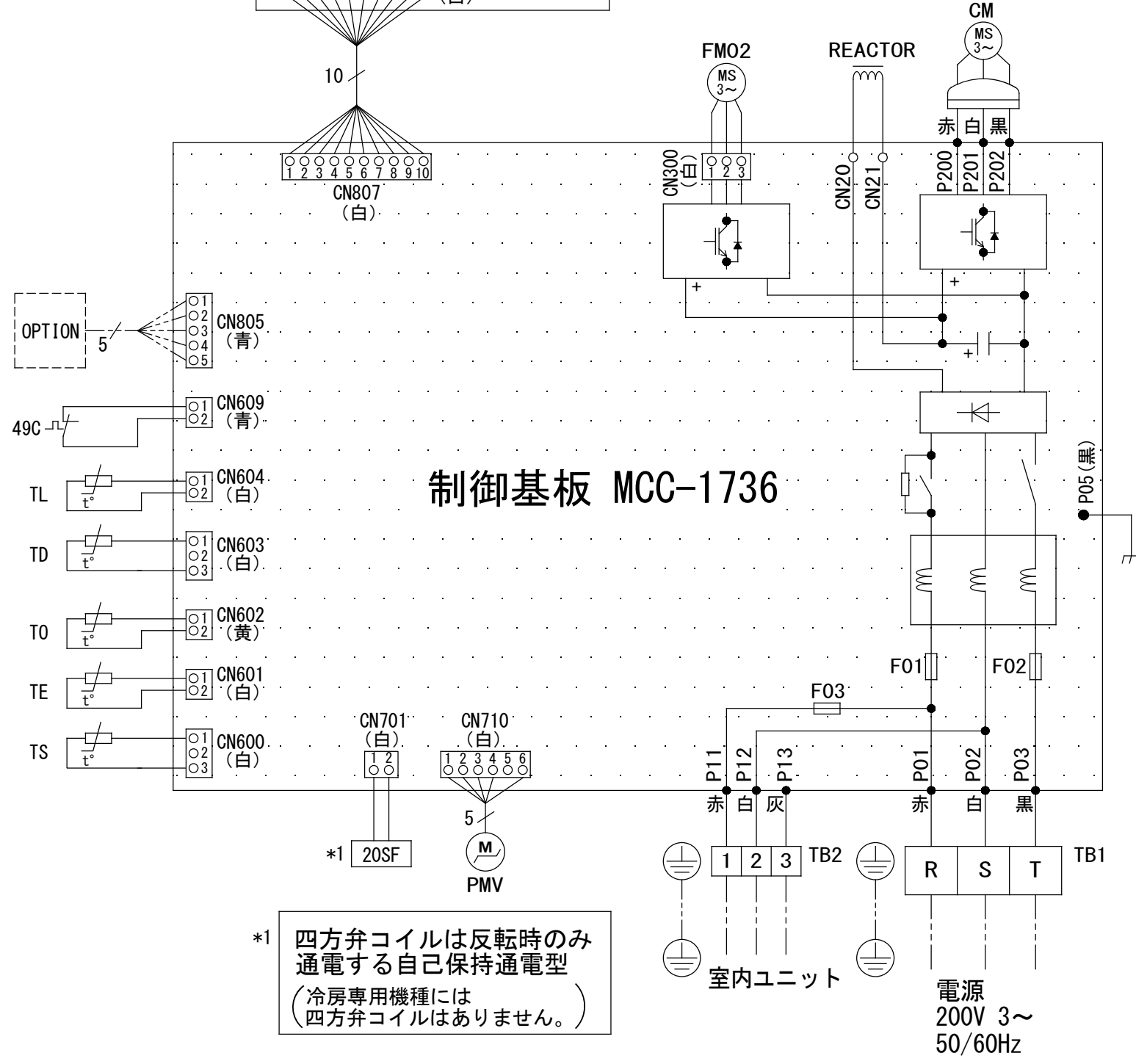
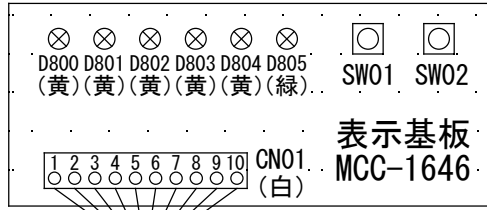
図番	T25G1503	04	図法
		214	
品名	東芝パッケージエアコン外部結線図 (ワイヤードツインタイプ)	尺度	単位
形名	東芝キャリア株式会社		



	名称	記事
①	冷媒配管取出口 室内外接続線取出口	ノックアウト穴
②	電源取入穴	φ38ノックアウト穴



図番	T26C1937-ROA-RP1121H	02	図法
品名	東芝パッケージエアコン 外形図	215	三角法
形名	ROA-RP1121H		尺度単位 mm
		東芝キャリア株式会社	



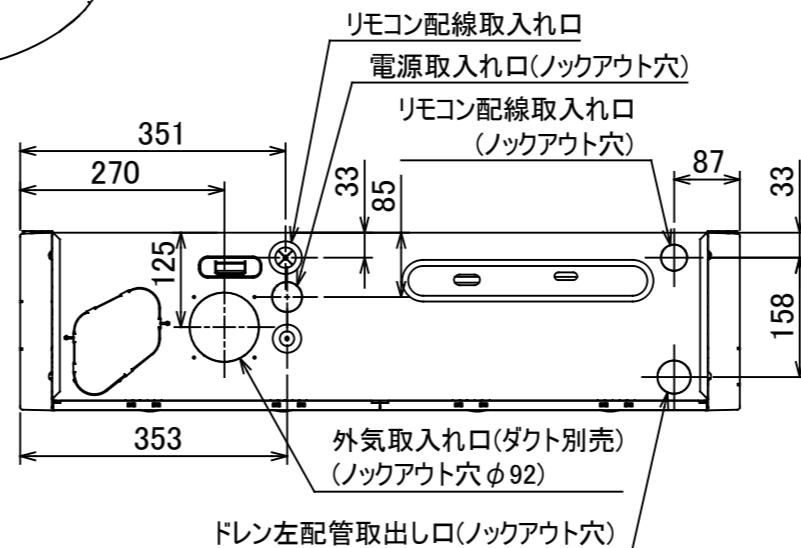
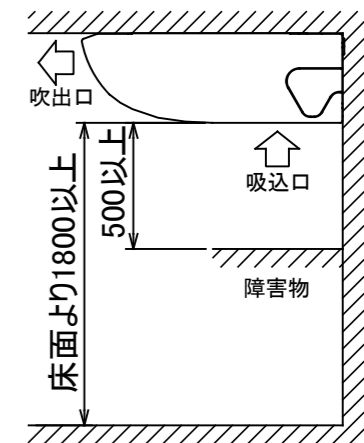
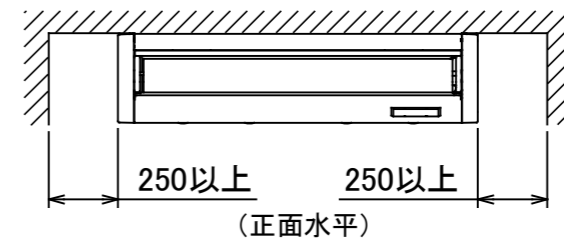
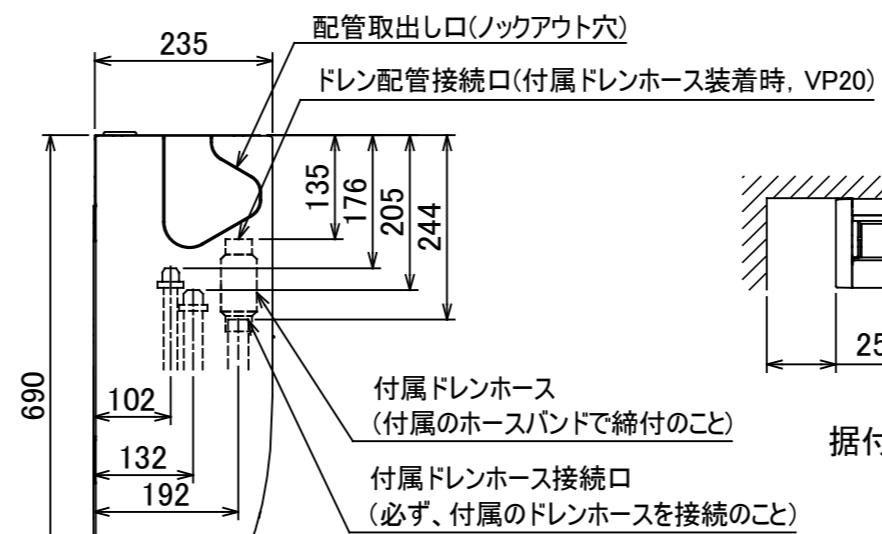
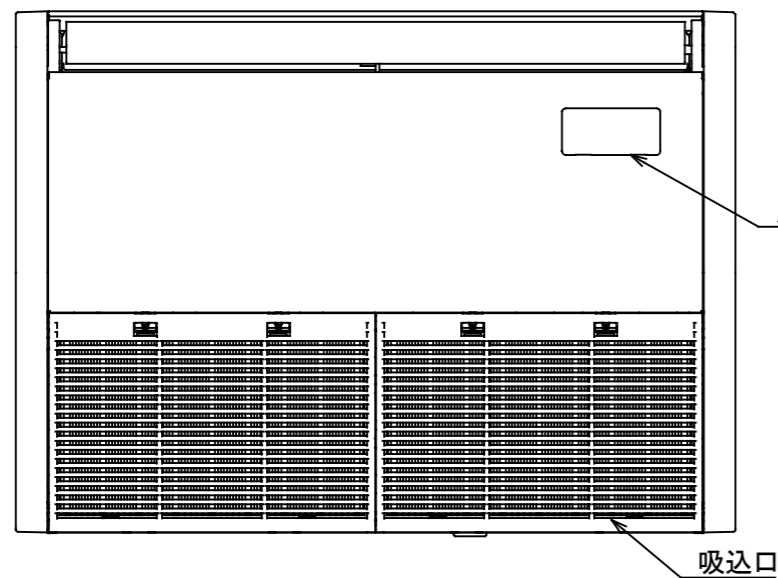
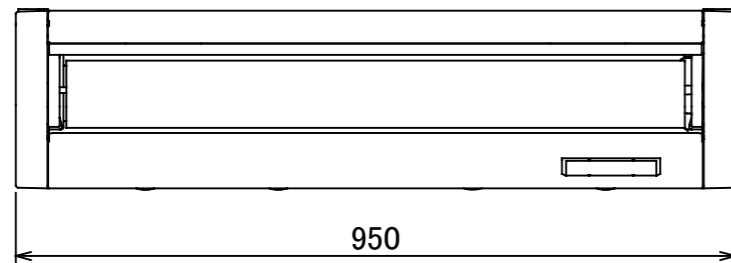
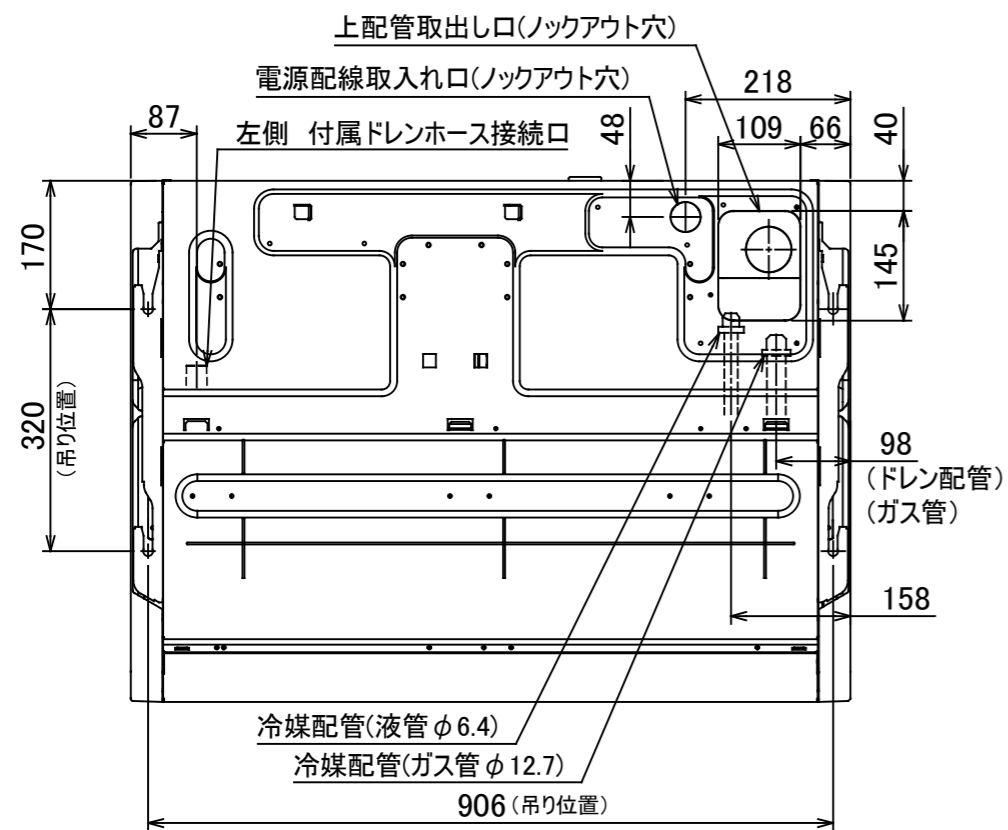
制御基板 MCC-1736

*1 四方弁コイルは反転時のみ通電する自己保持通電型
(冷房専用機種には四方弁コイルはありません。)

記号	品名
20SF	四方弁コイル (*1)
49C	圧縮機バイメタルサーモ
CM	圧縮機
F01	FUSE (メイン電源用)
F02	30A/AC250V
F03	FUSE (室内-室外渡り保護用) T10A/AC250V
FM02	ファンモータ
PMV	電子制御弁コイル
REACTOR	リアクタ
TB1	端子台 (電源)
TB2	端子台 (室内-室外接続用)
TD	配管温度センサ (吐出)
TE	熱交センサ 1
TL	熱交センサ 2
TO	外気温度センサ
TS	配管温度センサ (吸込)

1. 二点鎖線は現地配線、破線は別売付属品を示します。
2. □ は端子台、—○— は接続端子、□□ はプリント基板のコネクタを示します。
3. ⊕ は保護アースを示します。
4. はプリント基板を示します。
5. 冷房専用機種には四方弁コイル (*1) はありません。

図番	T26D1941-R0A-RP1121H	02	図法
		215	
品名	東芝パッケージエアコン 配線図	尺度	単位
形名	R0A-RP1121H	東芝キャリア株式会社	

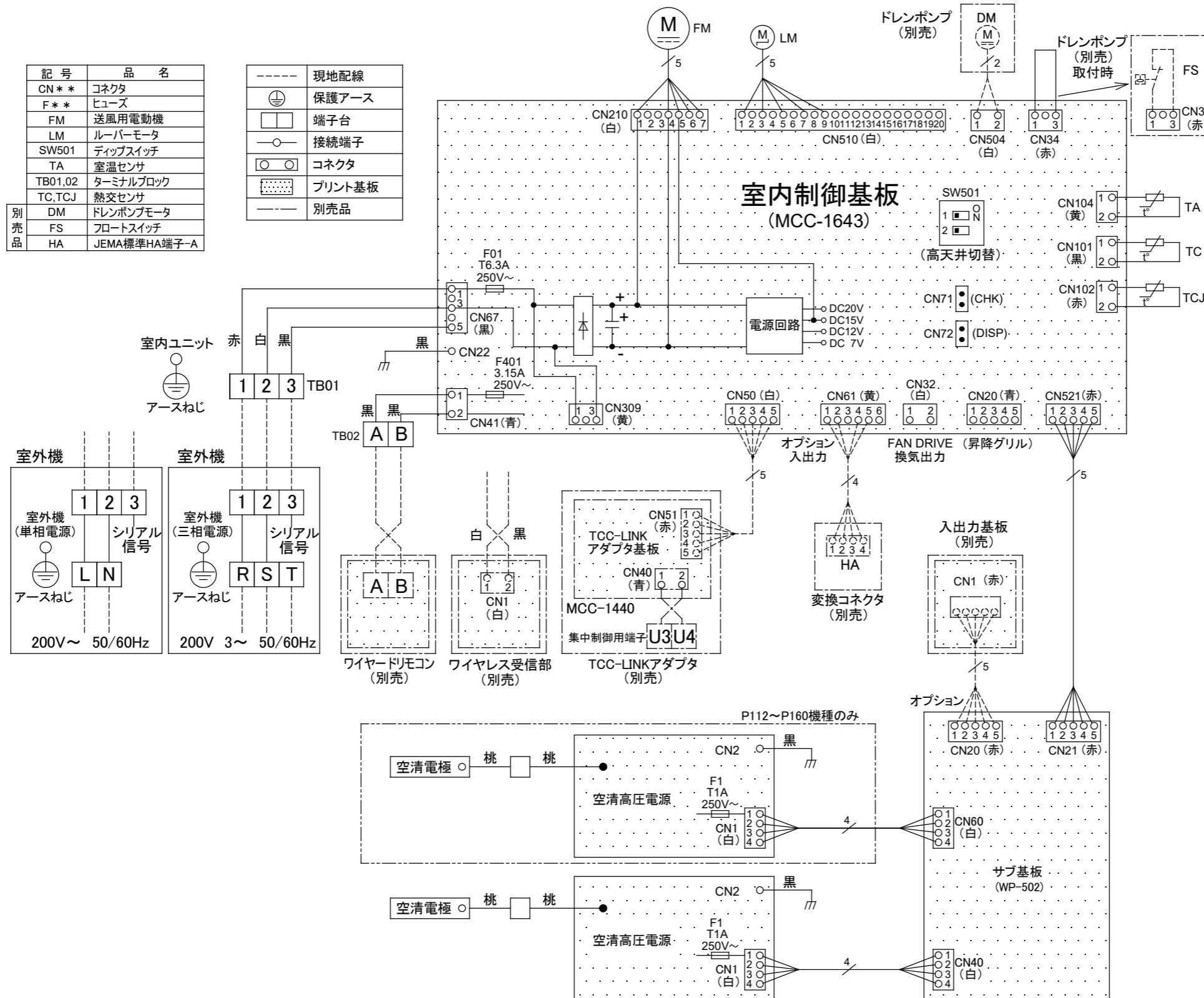


- 注) 1. 装置銘板の貼付位置: 吸込口内側の電気部品箱ふた表面
 2. 冷媒配管は(上・右・後)の3方向より取り出し出来ます。
 * 別売のドレンアップキットを使用する場合、冷媒配管は上方向からしか取り出しできません。
 * 別売のオートグリルキットを使用する場合、冷媒配管の右取り出しはできません。

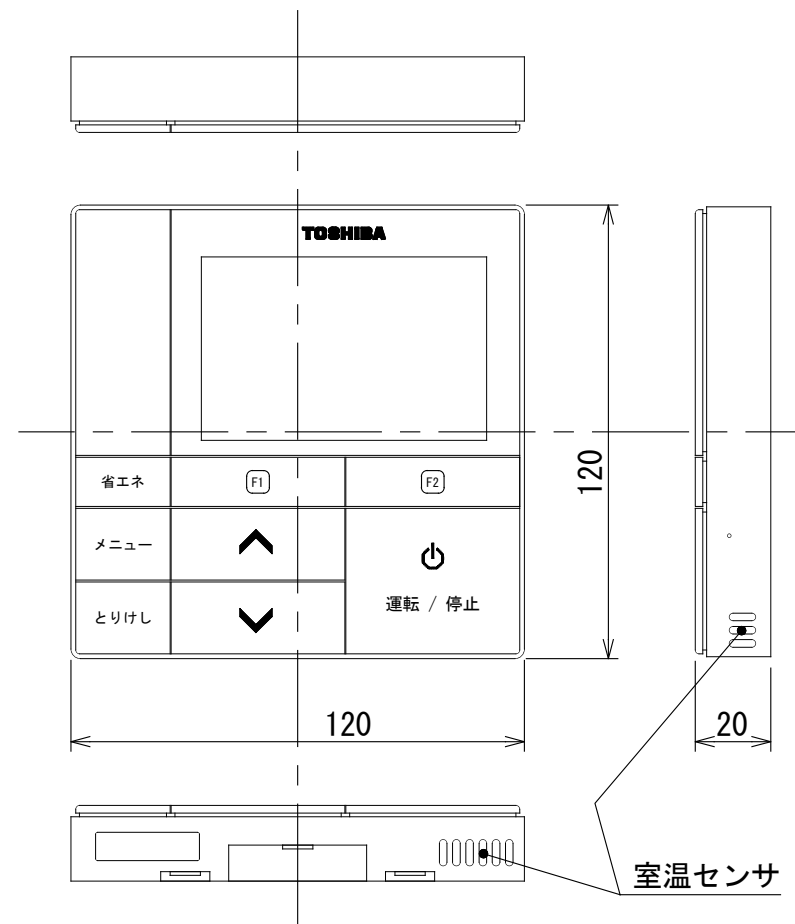
図番	T25A2004-AIC-RP564H	01	図法
品名	東芝パッケージエアコン外形図 (天井吊形)	214	三角法
形名	AIC-RP564H		尺度 単位
	東芝キャリア株式会社		m m

記号	品名
CN**	コネクタ
F**	ヒューズ
FM	送風用電動機
LM	ルーバーマータ
SW501	ディップスイッチ
TA	室温センサ
TB01,02	ターミナルブロック
TC,TCJ	熱交センサ
別売品	DM ドレンポンプモータ
	FS フロートスイッチ
	HA JEMA標準HA端子-A

---	現地配線
⊕	保護アース
□	端子台
○	接続端子
○	コネクタ
□	プリント基板
---	別売品



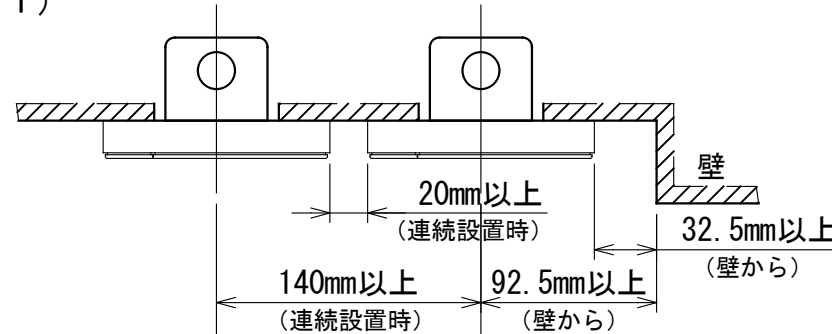
図番	T25B2002-AIC-RP564H	01	図法
品名	東芝パッケージエアコン配線図 (天井吊形)	214	尺度 単位
形名	AIC-RP564H	東芝キャリア株式会社	



連続設置の場合の取付方法

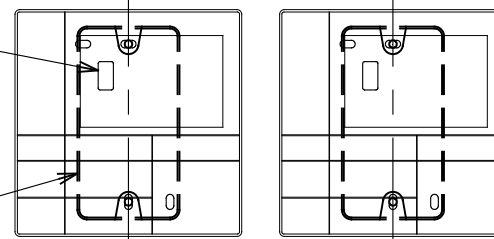
リモコンを壁面に取付ける場合は、図1・図2・図3の取付け方法を守ってください。

(図1)

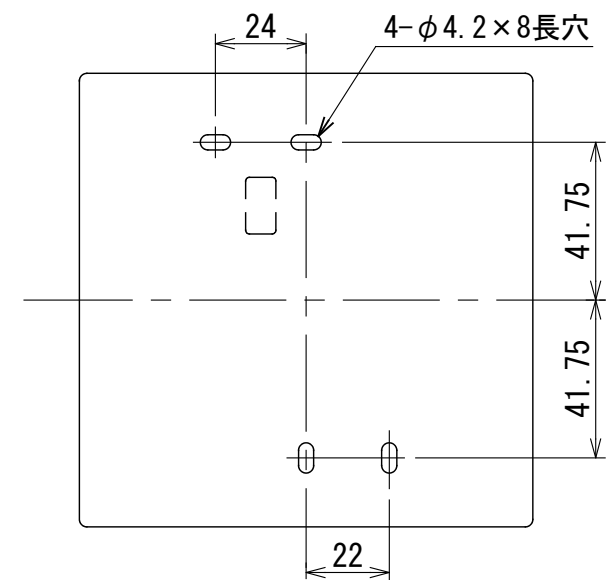


リモコン線引出し口

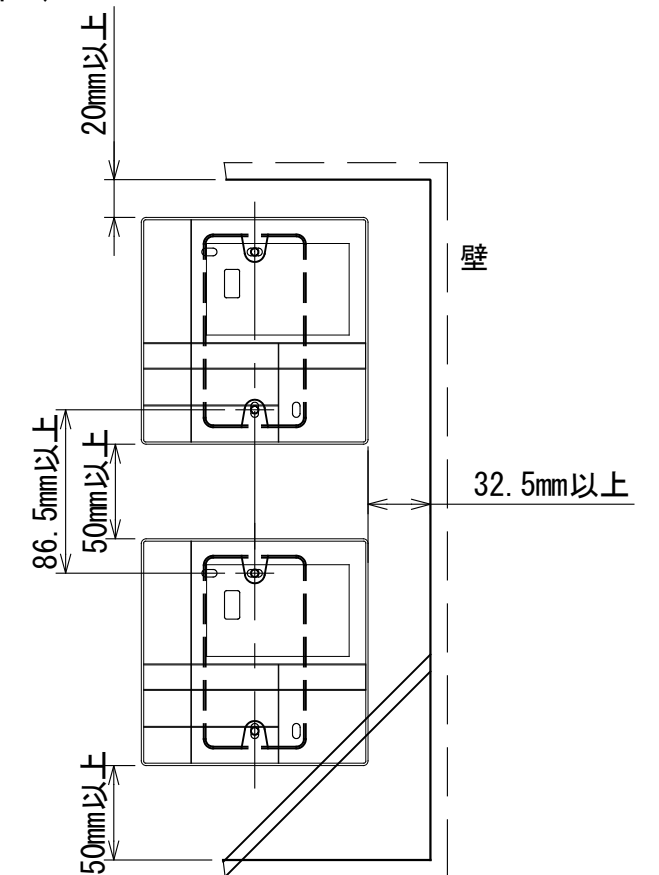
JIS C8340
1個用スイッチボックス
(カバーなし)



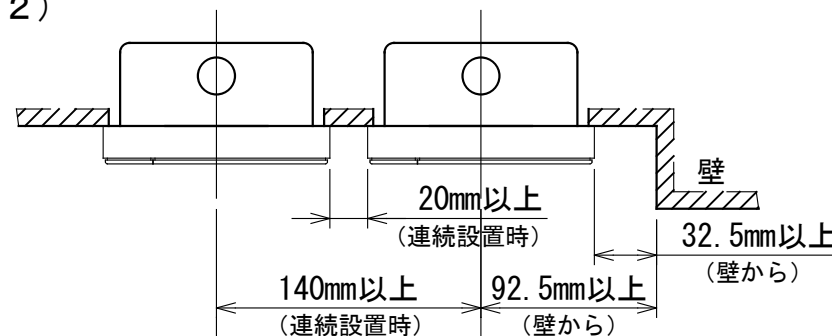
<リモコン取付け寸法>



(図3)

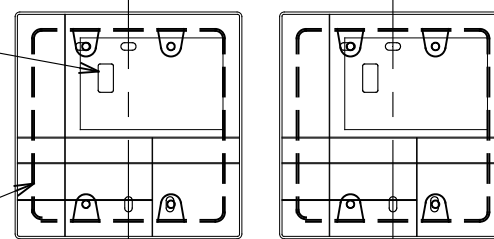


(図2)



リモコン線引出し口

JIS C8340
2個用スイッチボックス
(カバーなし)



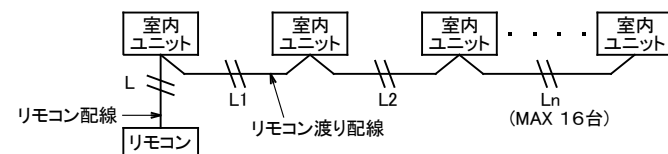
お願い
配線を埋込まれる場合は、JIS-C8340
1個用スイッチボックス(カバーなし)
又は、2個用スイッチボックス(カバーなし)
を現地手配し、埋込んでください。

リモコン配線とリモコン渡り線

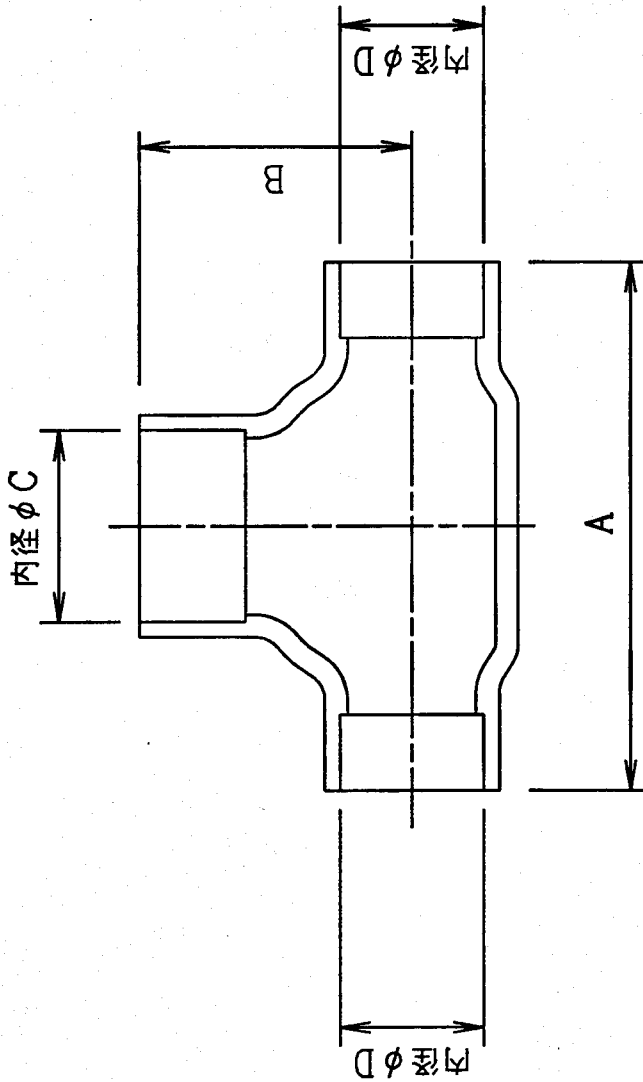
リモコン配線(通信線)とAC100V/200Vの配線を
直接接触させたり、同一電線管に収めること
はできません。ノイズ等により、制御系統に
異常が生じる恐れがあります。

※ご使用のリモコンによって異なります。

線種	VCTF:0.3mm ² ×2			VCTF:0.5mm ² ~2.0mm ² ×2		
	1リモコン	2リモコン	ワイヤレスとの 2リモコン	1リモコン	2リモコン	ワイヤレスとの 2リモコン
リモコン配線とリモコン 渡り配線の総配線長 (L+L1+L2+...+Ln)	200mまで	120mまで	200mまで	500mまで	300mまで	400mまで
リモコン渡り配線の総配線長 (L1+L2+...+Ln)	200mまで			200mまで		



図番	T24E2001-RBC-AMSU51	01	図法
品名	業務用空調別売部品外形図 (省エネneoリモコン)	20Z	三角法
形名	RBC-AMSU51		東芝キャリア株式会社
		尺度	単位
			mm



	A	B	C	D
液側	36	14	φ 9.5	φ 6.4
ガス側	43	23	φ 15.9	φ 12.7

通用機種		図面番号		T25F0101-0	
RBC-TWP30		品名		東芝ツインシステム エアコン用分岐管	
		図法		三角法	
		尺		度	

東芝キヤリア株式会社

T25F0101-13