

セット名称 RCEA16041XU

仕様表 (室内ユニット) AIC-RP1604H

(室外機) ROA-RP1601H

天吊
インバータ
ワイヤレス

東芝パッケージエアコン
ワイヤレスリモコン

(空冷インバータヒートポンプ式天井吊形)

[グリーン購入法適合]

(50/60Hz)

冷房性能 (注1)	定格冷房標準能力	kW	14.0 < 3.1 ~ 16.0 >		室	形名		ROA-RP1601H		
	額熱比	-	0.69			外形寸法	高さ	mm	1,050	
	定格冷房標準エネルギー消費効率	-	2.69 / 2.69				幅	mm	1,010	
	中間冷房標準能力	kW	6.3				奥行	mm	370	
	中間冷房中温能力	kW	6.5			総質量	kg	78		
	最小冷房中温能力	kW	3.7				圧縮機	形式	全密閉形	
	定格暖房標準能力	kW	14.0 < 2.6 ~ 18.0 >			圧縮機用電動機定格出力		kW	4.06	
	定格暖房標準エネルギー消費効率	-	3.75 / 3.75			極数		4		
	中間暖房標準能力	kW	6.3			空気熱交換器		フィンチューブ		
	最小暖房標準能力	kW	3.5			冷媒制御	(冷)	電子制御弁		
暖房性能 (注1)	最大暖房低温能力	kW	14.1		(暖)	電子制御弁				
	通年エネルギー消費効率	(注4)			送風装置	送風機	プロペラファン			
	APF2015 (JIS B 8616:2015)	-	5.2 / 5.2			標準風量	m³/min	82.5		
	APF (JIS B 8616:2006)	-	4.9 / 4.9		電動機	kW	0.100			
	冷暖平均エネルギー消費効率	-	3.22 / 3.22		高圧スイッチ	MPa	-	-		
	電源	(注2)	三相 200V 50/60Hz		低圧スイッチ	MPa	-	-		
	電気特性 (注1)	消費電力	冷房	定格冷房標準	kW	5.21 / 5.21		機	保護装置	
				中間冷房標準	kW	1.21 / 1.21			吐出温度センサー	
			中間冷房中温	kW	1.13 / 1.13		過電流センサー			
			最小冷房中温	kW	0.490 / 0.490		圧縮機サーモ			
定格暖房標準			kW	3.73 / 3.73		ケースヒータ	W		-	
中間暖房標準		kW	1.08 / 1.08		定格騒音(音響パワーレベル)	(冷) dB	74			
最小暖房標準		kW	0.590 / 0.590		(注5) (暖) dB	74				
最大暖房低温		kW	5.39 / 5.39		運転音(音圧レベル)	(冷) dB	58			
最大暖房低温		kW	5.39 / 5.39		(注6) (暖) dB	58				
運転電流		(冷) (暖) (最大)	A	15.8 / 15.8 11.3 / 11.3 24.6 / 24.6		IPコード	IPX4			
力率	(冷) (暖)	%	95 / 95 95 / 95		法定冷凍トン	2.93				
始動電流	A	- / -		設計圧力	高圧部 MPa	4.15				
室内ユニット	形名		AIC-RP1604H		低圧部	MPa	2.21			
	外形装		ビュアホワイト(マンセルN9.1)		冷媒・出荷時封入量	kg	R32・2.40			
	外形寸法	高さ	mm	235		冷媒追加不要の最大実長	m	30		
		幅	mm	1,586		冷媒追加量	g/m	35		
		奥行	mm	690		室外機・室内ユニット間	mm	ガス側: φ15.9 液側: φ9.5		
	総質量	kg	38		最大実長	m	50			
	空気熱交換器	フィンチューブ				最大落差	m	室外機が上の場合: 30 室外機が下の場合: 30		
	防音・断熱材	発泡ポリスチレン, ポリエチレンフォーム				漏電遮断器	(注8)	30A、30mA 0.1sec以下		
	送風機	シロッコファン				手元開閉器	容量	A 30		
	送風装置	風量	(注7) m³/min	34.0 / 29.0 / 27.5 / 21.7 / 21.0		ヒューズ	A	30		
電動機	kW	0.139		配線用遮断器	A	30				
エアフィルター	室内ユニットに付属				電源配線	線径	電源線こう長(最大)			
運転調整装置	(注3)	ワイヤレスリモコンスイッチ		単線1.6mm		- / -				
ドレン口径(呼び径)	20(塩ビ管)					単線2.0mm	- / -			
定格騒音(音響パワーレベル)	(注5) dB(A)	61 / 58 / 57 / 52 / 51		燃線3.5mm²		- / -				
急/強+/強/弱+/弱				燃線5.5mm²		19 / 19				
運転音(音圧レベル)	(注6) dB(A)	46 / 43 / 42 / 37 / 36		燃線8.0mm²	28 / 28					
急/強+/強/弱+/弱				燃線14.0mm²	50 / 50					
電熱装置	取付不可				燃線22.0mm²	79 / 79				
				燃線38.0mm²	- / -					
接続線	室外機・室内ユニット間	75 m以下	単線1.6mm×3本							

(注1) 冷房・暖房性能および電気特性は、JIS B 8616:2015による温度条件、基準配管《配管相当長7.5m(P40~P63形は5m)、落差0m》のときの値です。
< > 内は能力範囲を示します。

(注2) 電源電圧は、変動があった場合でも±10%を超えないようにしてください。

(注3) ワイヤレスリモコンスイッチは別売部品です。

(注4) 経済産業省告示213号「エアコンディショナーの性能の向上に関する製造事業者等の判断基準等」
(通称:省エネ法基準値)における通年エネルギー消費効率は、「APF (JIS B 8616:2006)」が適用されます。

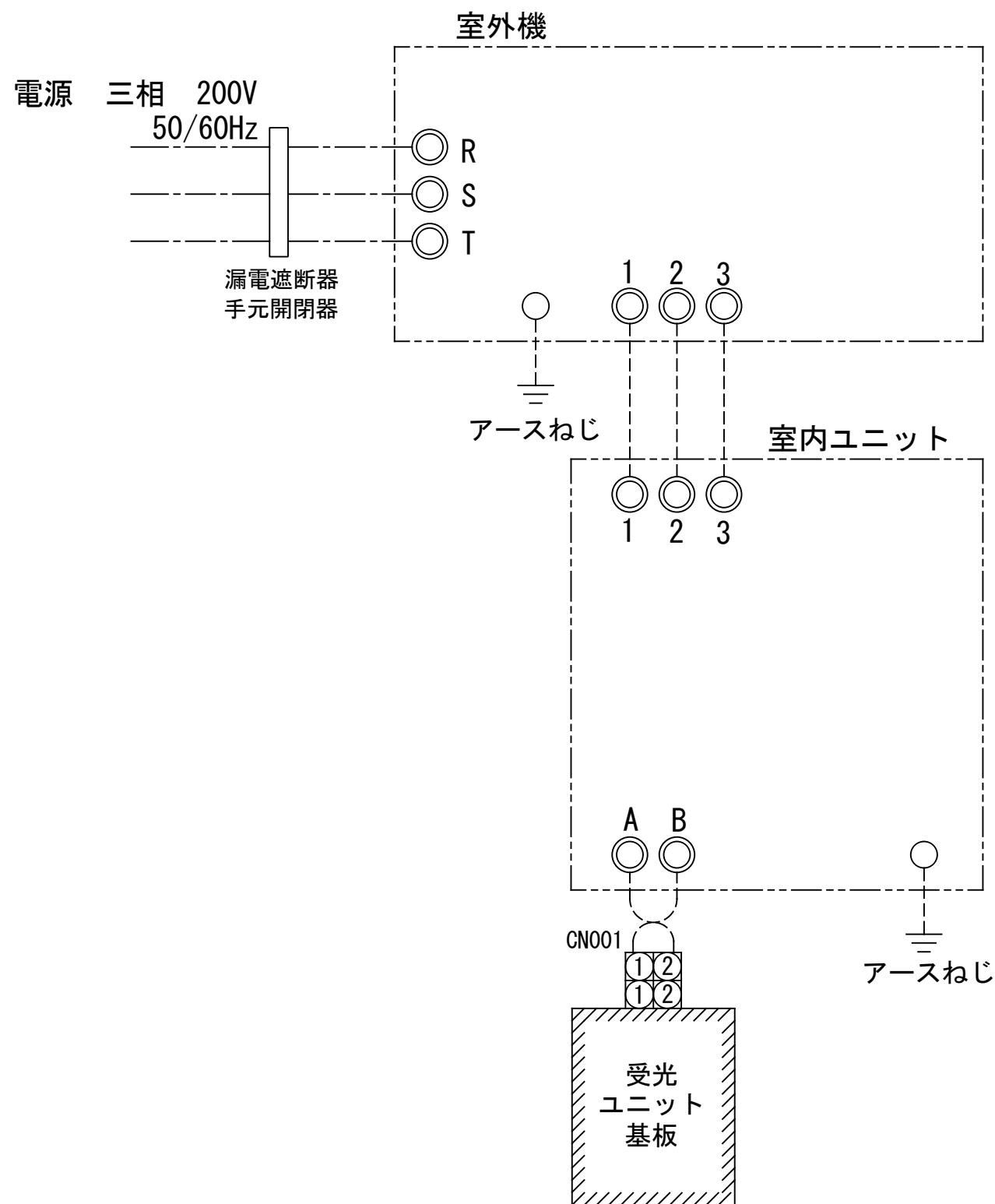
(注5) 定格騒音(音響パワーレベル)は、JIS B 8616:2015に基づいた値です。

(注6) 運転音(音圧レベル)は、JIS B 8616:2006に基づいた値です。

(注7) 定格風量は「急」です。

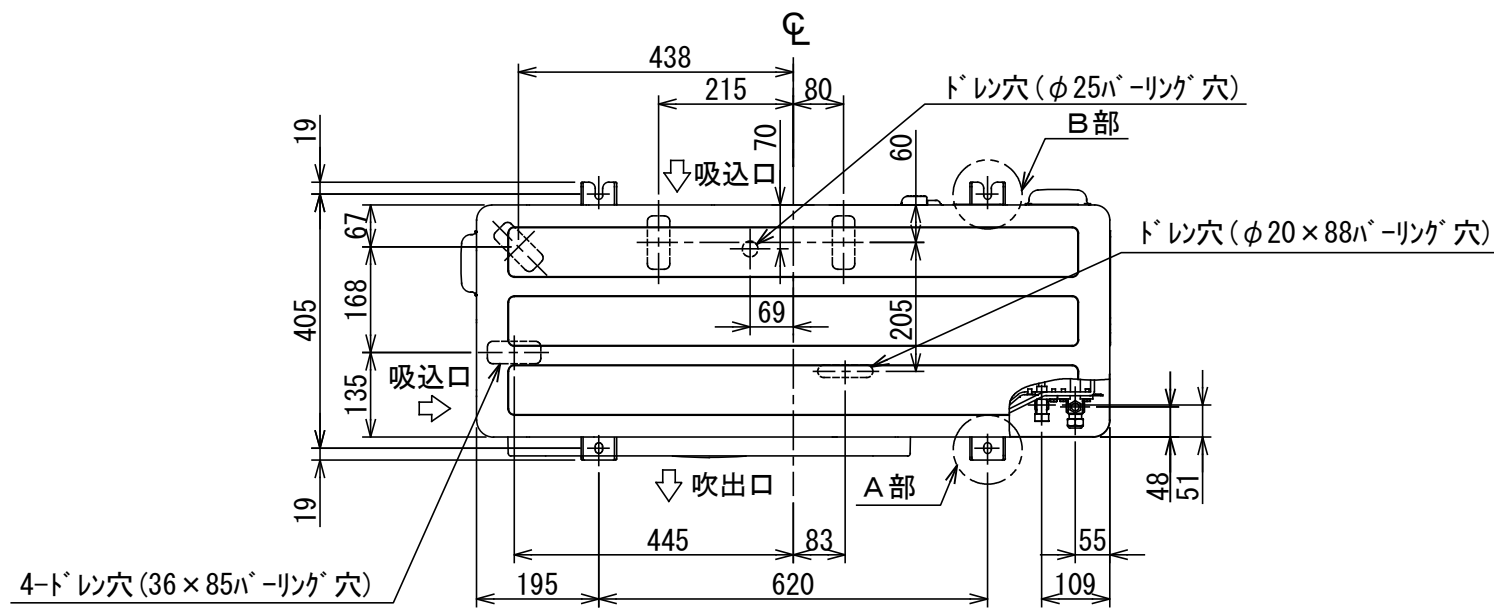
(注8) 漏電遮断器が地絡保護専用の場合には手元開閉器+ヒューズ、または配線用遮断器を設けてください。漏電遮断器は、高調波対応品を使用してください。

品名	東芝パッケージエアコン仕様表 (空冷インバータヒートポンプ式天井吊形)	図番	T2521617	O1	東芝キャリア株式会社
		セット名称	RCEA16041XU	213	

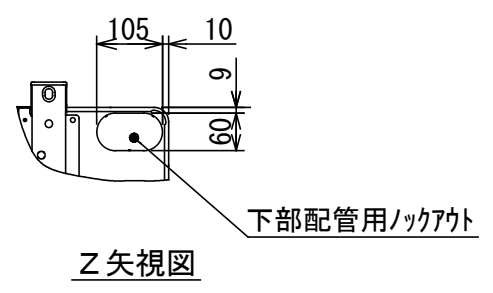
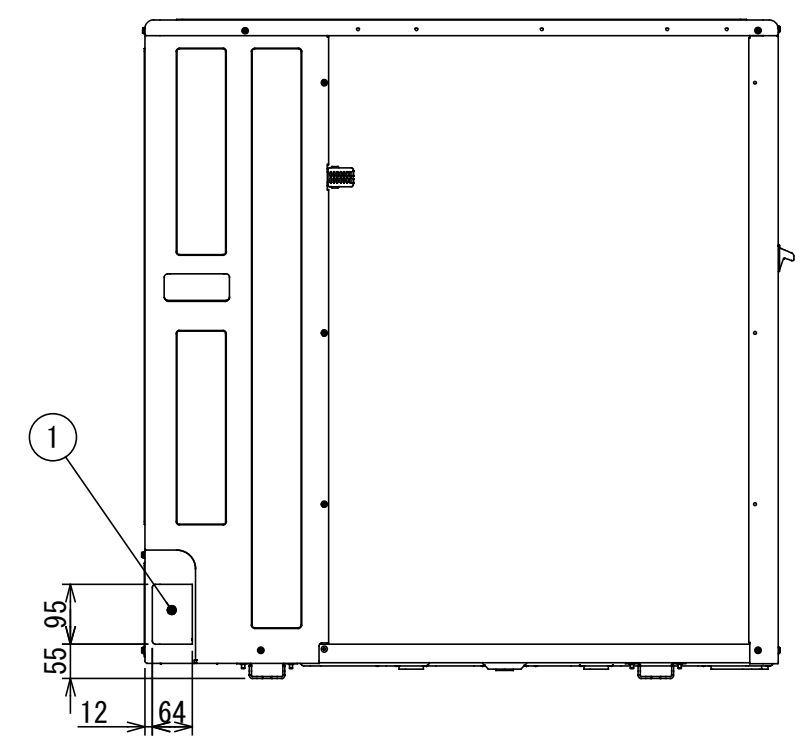
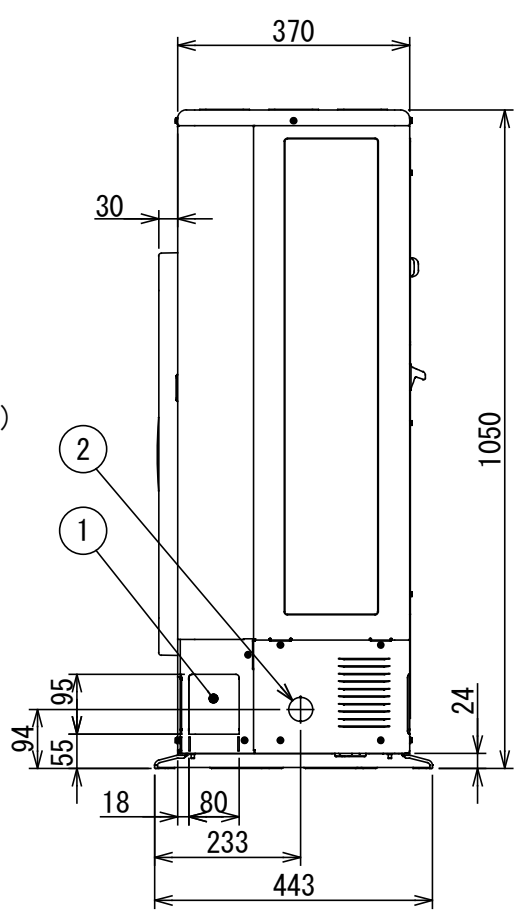
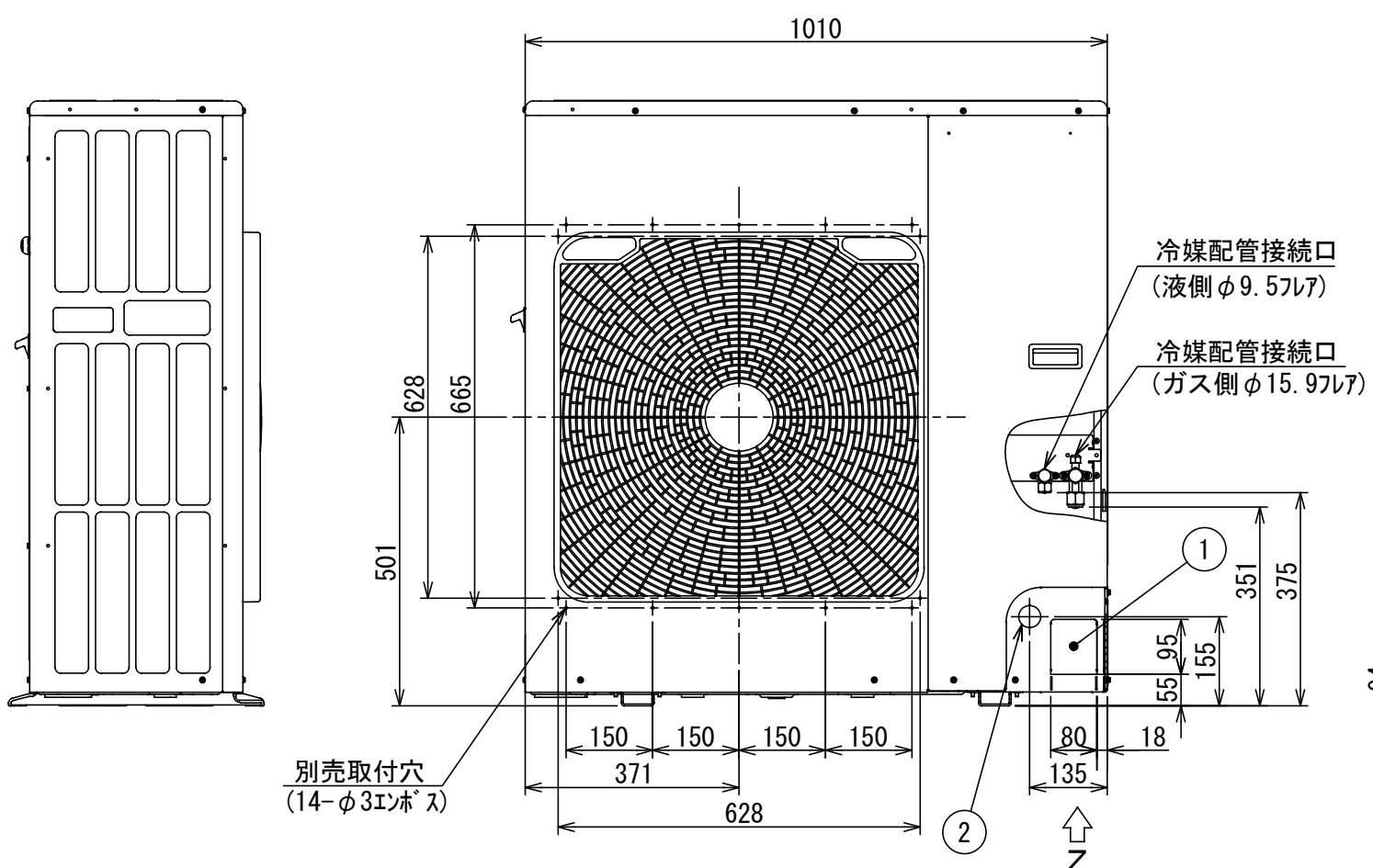
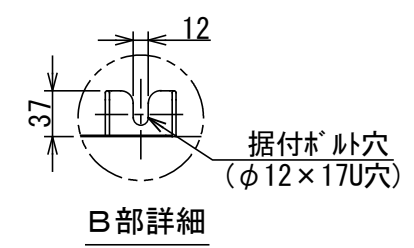
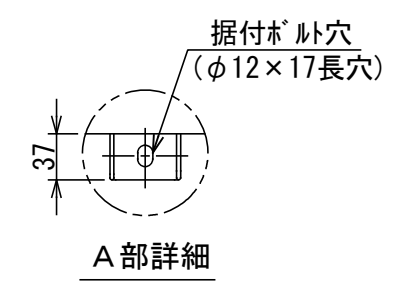


- 注) 1. ○ は端子板を示します。
 2. 破線、一点鎖線は現地配線を示します。
 3. 室外機、室内ユニットの内部配線は、各々の機種
の配線図を参照してください。
 4. リモコン配線には極性がないので、室内ユニット
端子板A, Bへの接続は逆になってもかまいません。

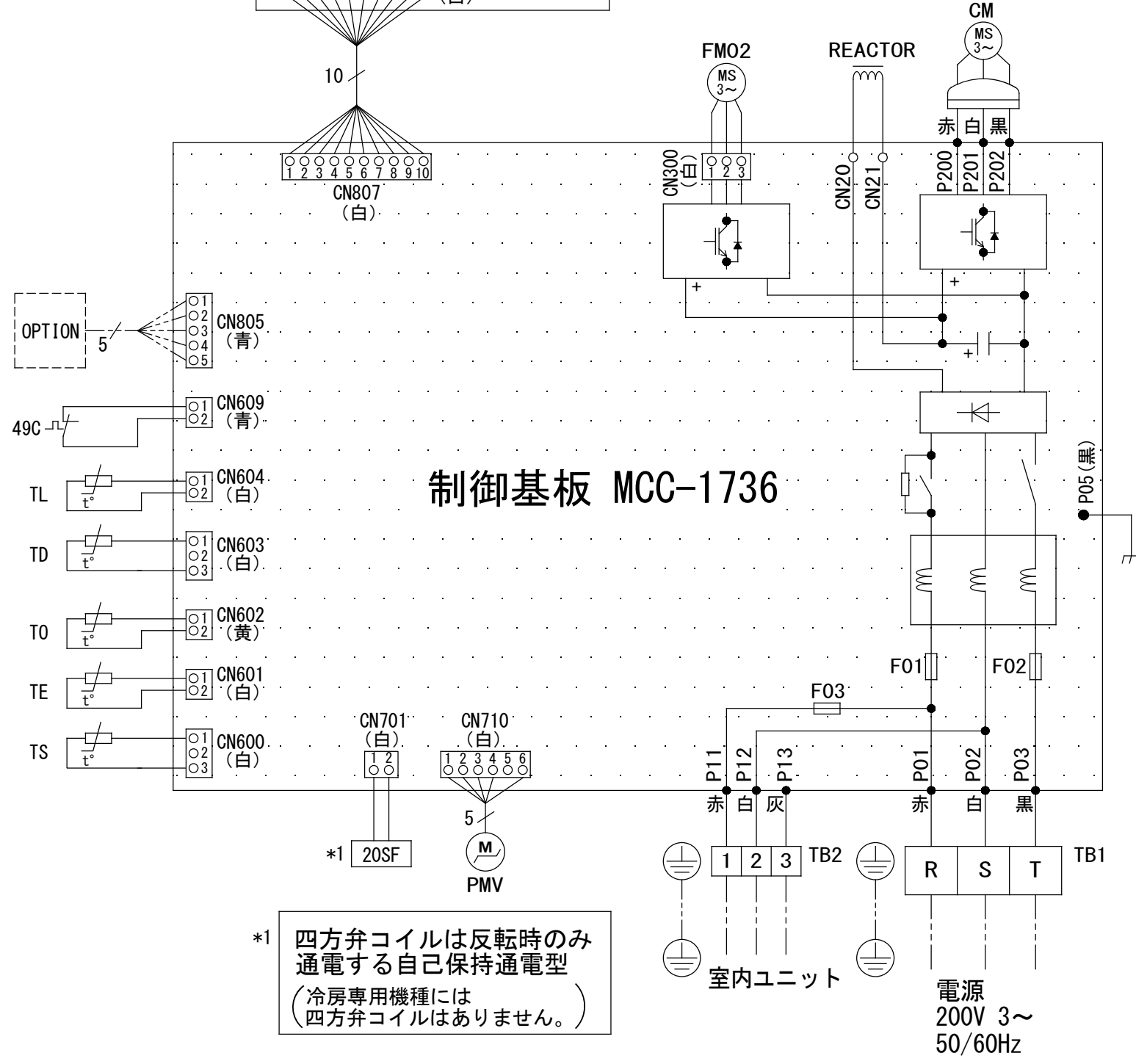
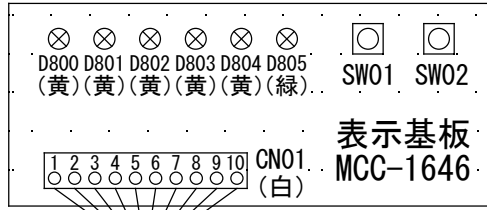
図番	T25G1702	03	図法
		214	
品名	東芝パッケージエアコン外部結線図 (ワイヤレスシングルタイプ)	尺度	単位
形名	東芝キャリア株式会社		



	名称	記事
①	冷媒配管取出口 室内外接続線取出口	ノックアウト穴
②	電源取入穴	φ38ノックアウト穴



図番	T26C1937-R0A-RP1601H	02	図法
品名	東芝パッケージエアコン 外形図	215	三角法
形名	R0A-RP1601H		尺度単位 mm
		東芝キャリア株式会社	

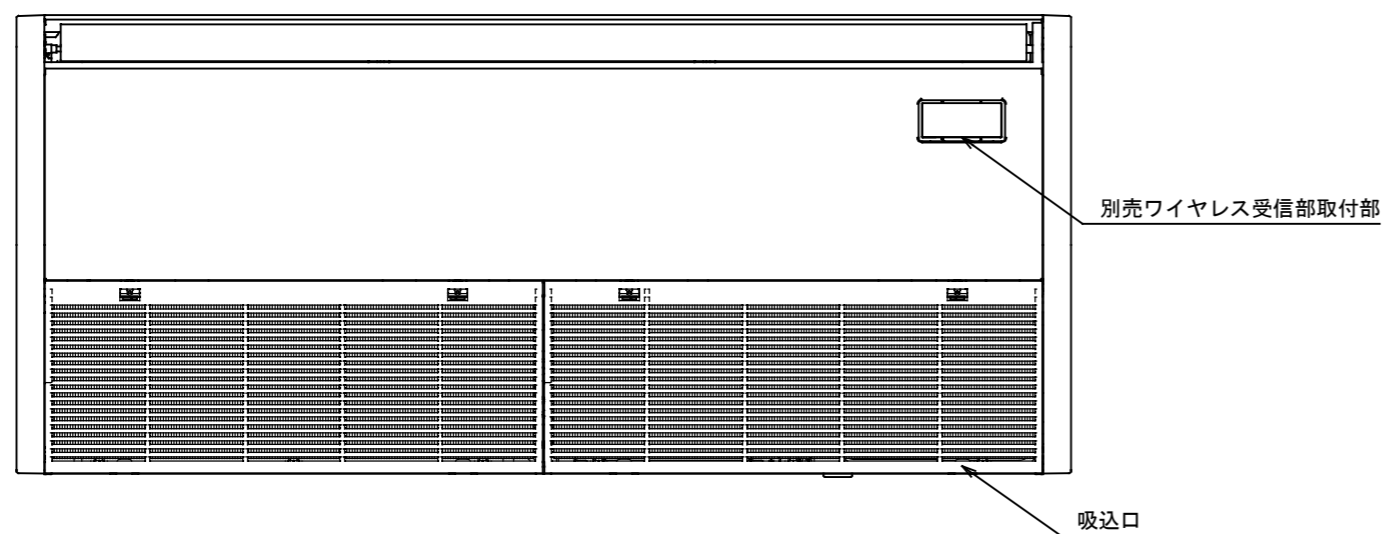
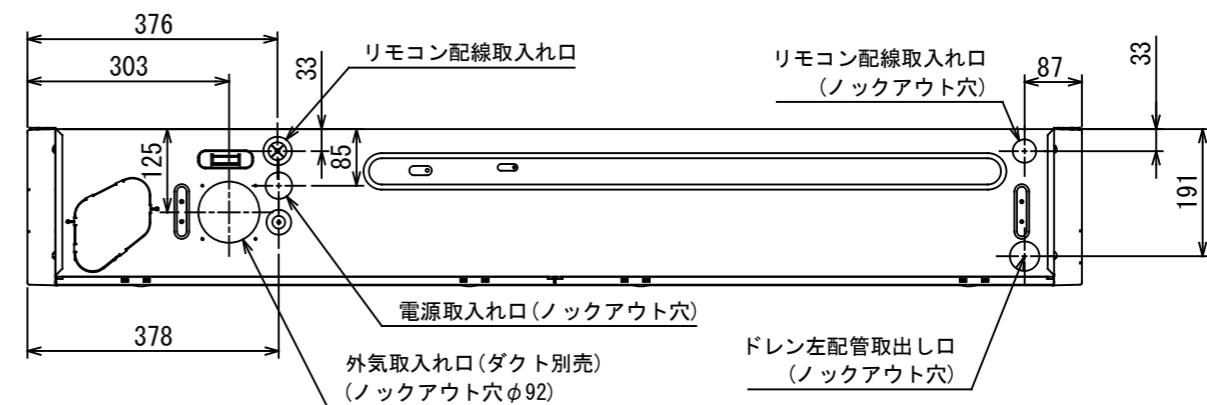
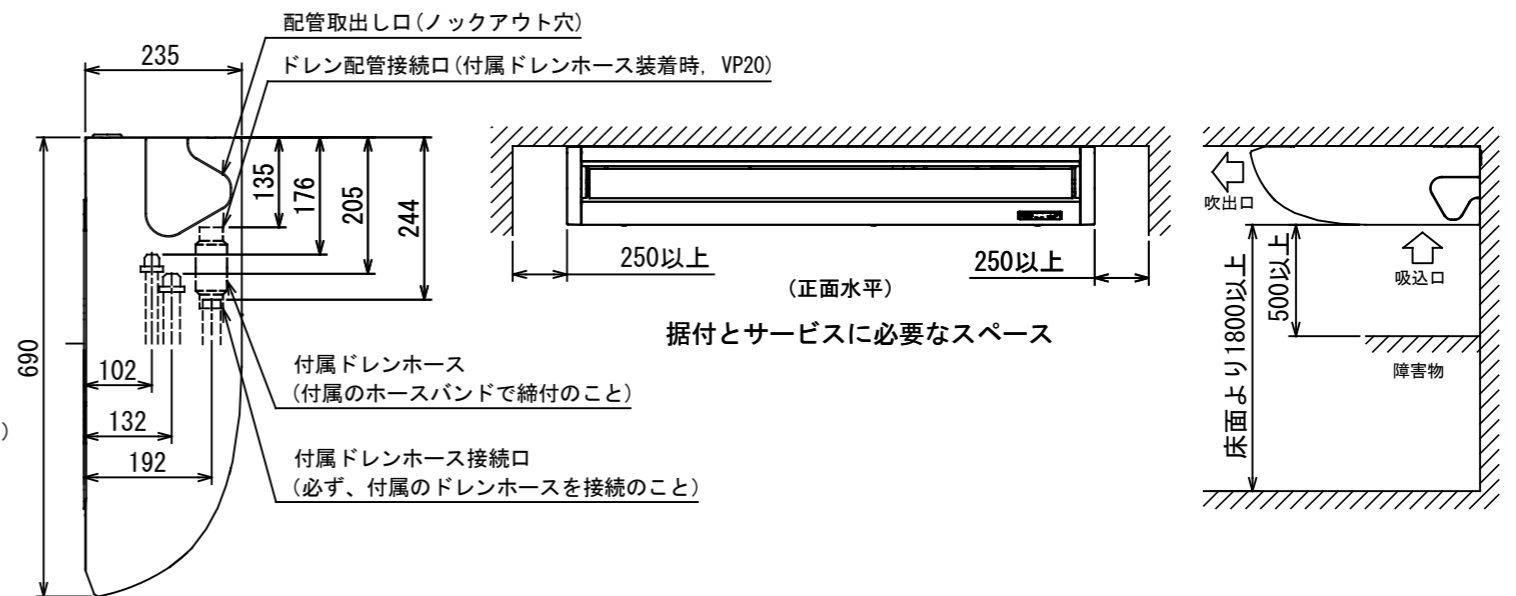
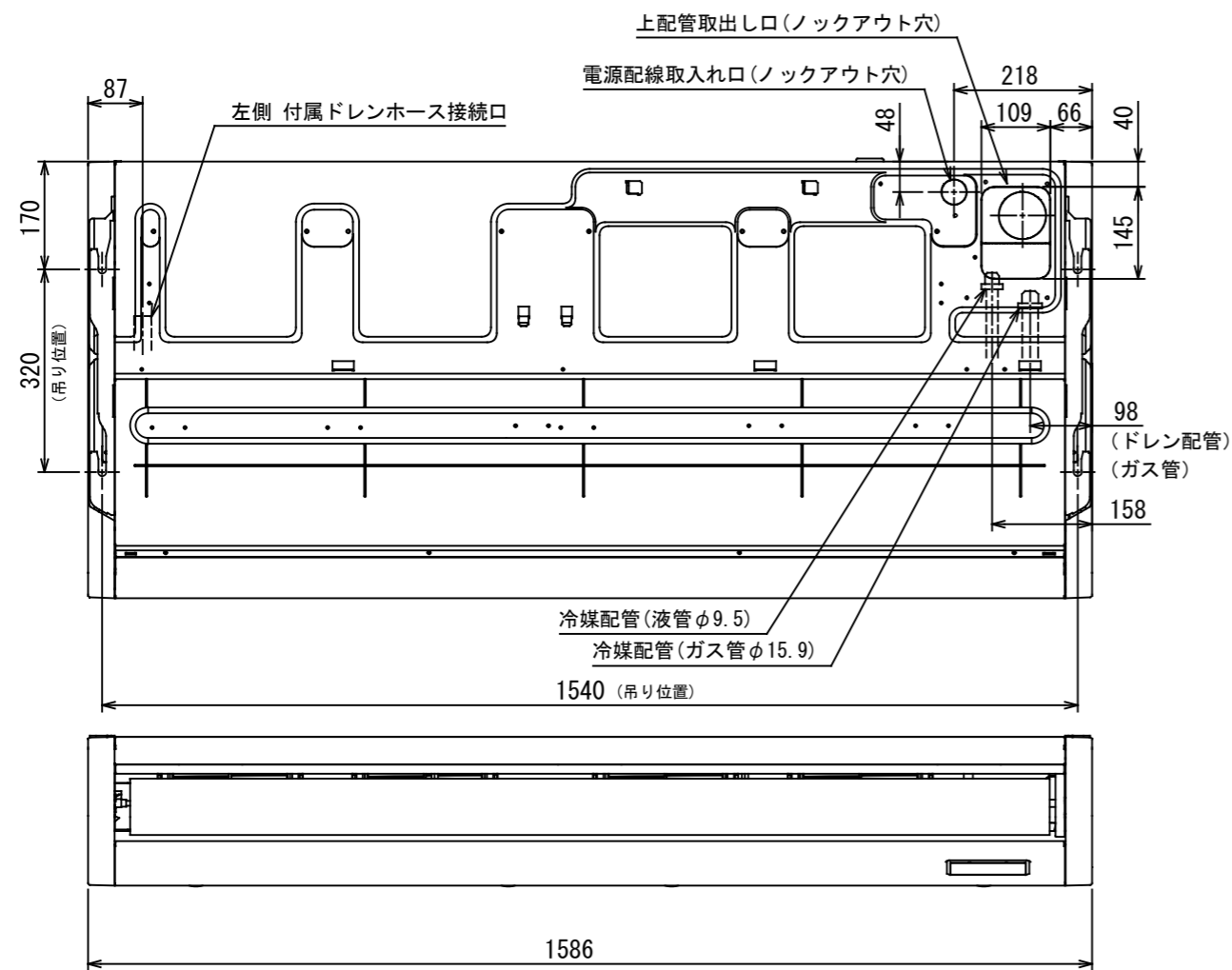


*1 四方弁コイルは反転時のみ通電する自己保持通電型
(冷房専用機種には四方弁コイルはありません。)

記号	品名
20SF	四方弁コイル (*1)
49C	圧縮機バイメタルサーモ
CM	圧縮機
F01	FUSE (メイン電源用)
F02	30A/AC250V
F03	FUSE (室内-室外渡り保護用) T10A/AC250V
FM02	ファンモータ
PMV	電子制御弁コイル
REACTOR	リアクタ
TB1	端子台 (電源)
TB2	端子台 (室内-室外接続用)
TD	配管温度センサ (吐出)
TE	熱交センサ 1
TL	熱交センサ 2
TO	外気温度センサ
TS	配管温度センサ (吸込)

1. 二点鎖線は現地配線、破線は別売付属品を示します。
2. □ は端子台、—○— は接続端子、□□ はプリント基板のコネクタを示します。
3. ⊕ は保護アースを示します。
4. はプリント基板を示します。
5. 冷房専用機種には四方弁コイル (*1) はありません。

図番	T26D1941-R0A-RP1601H	02	図法
		215	
品名	東芝パッケージエアコン 配線図	尺度	単位
形名	R0A-RP1601H	東芝キャリア株式会社	

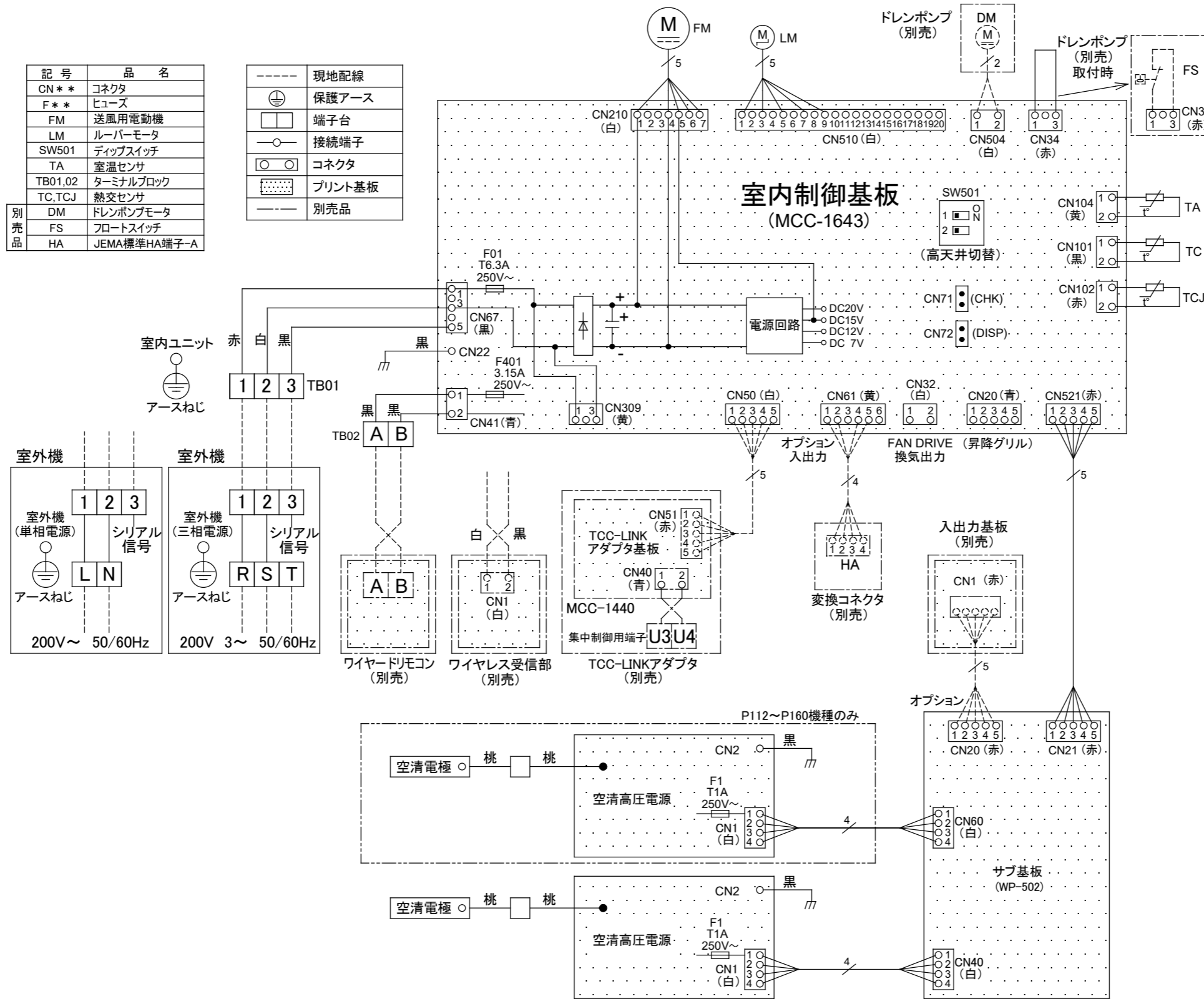


- 注) 1. 装置銘板の貼付位置: 吸込口内側の電気部品箱ふた表面
 2. 冷媒配管は(上・右・後)の3方向より取り出し出来ます。
 * 別売のドレンアップキットを使用する場合、冷媒配管は上方向からしか取り出しできません。
 * 別売のオートグリルキットを使用する場合、冷媒配管の右取り出しはできません。

図番	T25A2007-AIC-RP1604H	01	図法
		214	三角法
品名	東芝パッケージエアコン外形図 (天井吊形)	尺度	単位
			m m
形名	AIC-RP1604H	東芝キャリア株式会社	

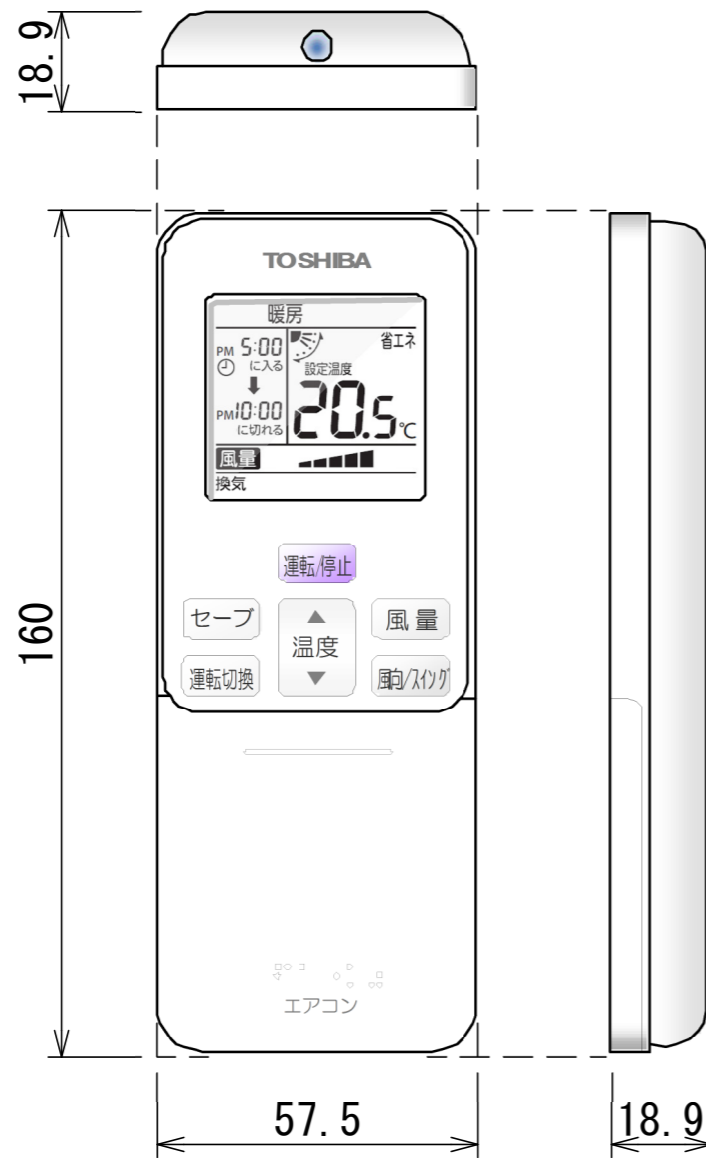
記号	品名
CN**	コネクタ
F**	ヒューズ
FM	送風用電動機
LM	ルーバーマータ
SW501	ディップスイッチ
TA	室温センサ
TB01,02	ターミナルブロック
TC,TCJ	熱交センサ
別売品	DM ドレンポンプモータ
	FS フロートスイッチ
	HA JEMA標準HA端子-A

---	現地配線
⊕	保護アース
□	端子台
○	接続端子
○	コネクタ
□	プリント基板
---	別売品

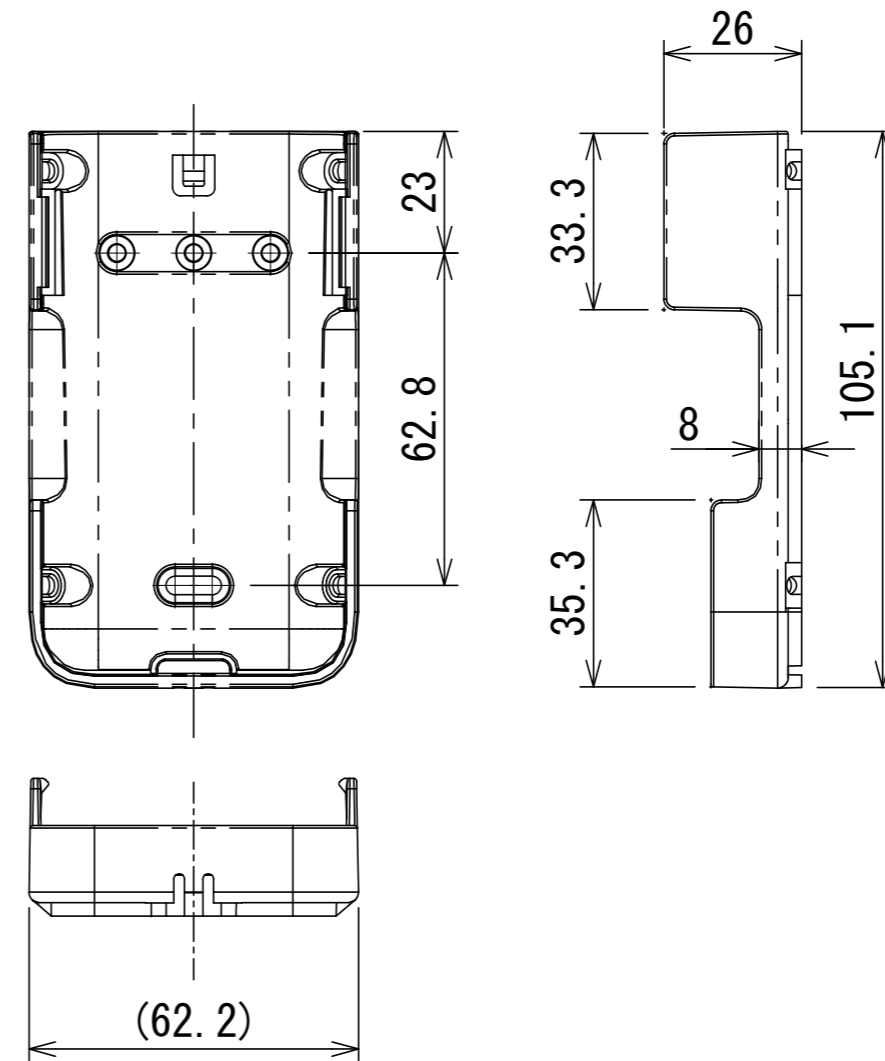


図番	T25B2002-AIC-RP1604H	01	図法
品名	東芝パッケージエアコン配線図 (天井吊形)	214	尺度 単位
形名	AIC-RP1604H	東芝キャリア株式会社	

ワイヤレスリモコン寸法図



リモコンホルダー（付属）寸法図



リモコン単品形名	製品形名	本体色
WX-TA01GJ	RBC-ATX41	フルムーンホワイ

適用機種	図面番号	T29E1406-02		
RBC-ATX41	品名	東芝パッケージエアコン用別売部品		
		外形図		
		ワイヤレスリモコンキット		
		尺度	図法	三角法
東芝キャリア株式会社				