

セット名称 RCEA14041XU  
仕様表 (室内ユニット) AIC-RP1404H

(室外機) ROA-RP1401H

天吊  
インバータ  
ワイヤレス

東芝パッケージエアコン  
ワイヤレスリモコン

(空冷インバータヒートポンプ式天井吊形)

[グリーン購入法適合]  
(50/60Hz)

冷房性能 (注1)	定格冷房標準能力	kW	12.5 < 3.1 ~ 14.0 >		室	形名	ROA-RP1401H			
	額熱比	-	0.69			外装	シルキーシェード(マンセル1Y8.5/0.5)			
	定格冷房標準エネルギー消費効率	-	2.81 / 2.81			外形寸法	高さ	mm	1,050	
	中間冷房標準能力	kW	5.7				幅	mm	1,010	
	中間冷房中温能力	kW	5.9				奥行	mm	370	
	暖房性能 (注1)	最小冷房中温能力	kW	3.4		総質量	kg	75		
		定格暖房標準能力	kW	12.5 < 2.6 ~ 16.0 >		圧縮機	形式	全密閉形		
		定格暖房標準エネルギー消費効率	-	3.88 / 3.88			圧縮機用電動機定格出力	kW	3.36	
		中間暖房標準能力	kW	5.7		極数	4			
	通年エネルギー消費効率 (注4)	最小暖房標準能力	kW	3.4		空気熱交換器	フィンドチューブ			
最大暖房低温能力		kW	13.4		冷媒制御		(冷)	電子制御弁		
冷房平均エネルギー消費効率	APF2015 (JIS B 8616:2015)	-	5.4 / 5.4		送風装置	送風機	プロペラファン			
	APF (JIS B 8616:2006)	-	5.1 / 5.1			標準風量	m³/min	86.7		
電気特性 (注1)	電源	(注2)	三相 200V 50/60Hz		送風装置	電動機	kW	0.100		
	消費電力	冷房	定格冷房標準	kW		4.45 / 4.45	高圧スイッチ	MPa	-	-
			中間冷房標準	kW	1.06 / 1.06	低圧スイッチ	MPa	-	-	
		中間冷房中温	kW	0.980 / 0.980	保護装置	吐出温度センサー 過電流センサー 圧縮機サーモ				
		最小冷房中温	kW	0.460 / 0.460		ケースヒータ	W	-		
		定格暖房標準	kW	3.22 / 3.22	定格騒音(音響パワーレベル)	(冷)	dB	73		
	中間暖房標準	kW	0.950 / 0.950	(注5)	(暖)	dB	74			
	最小暖房標準	kW	0.570 / 0.570	運転音(音圧レベル)	(冷)	dB	57			
	運転電流	(最大)	(冷)	A	13.5 / 13.5	(注6)	(暖)	dB	58	
			(暖)	A	9.89 / 9.89	IPコード	IPX4			
力率	(冷)	%	95 / 95		法定冷凍トン	2.66				
	(暖)	%	94 / 94		設計圧力	高圧部	MPa	4.15		
室内ユニット	始動電流	A	- / -		低圧部	MPa	2.21			
	形名	AIC-RP1404H		冷媒・出荷時封入量	kg	R32・2.20				
		外装	ビュアホワイト(マンセルN9.1)			冷媒追加不要の最大実長	m	30		
	外形寸法	高さ	mm	235		冷媒追加量	g/m	35		
		幅	mm	1,586		冷媒配管	室外機・室内ユニット間	mm	ガス側：φ15.9 液側：φ9.5	
		奥行	mm	690			最大実長	m	50	
	総質量	38		最大落差	m	室外機が上の場合：30 室外機が下の場合：30				
		空気熱交換器	フィンドチューブ			電源	漏電遮断器 (注8)	30A、30mA 0.1sec以下		
	防音・断熱材	発泡ポリスチレン、ポリエチレンフォーム			手元開閉器		容量	A	30	
	送風装置	送風機	シロッコファン		ヒューズ	A	30			
風量 (注7)		m³/min	31.0 / 27.0 / 25.5 / 21.0 / 20.0		配線用遮断器	A	30			
送風装置	電動機	kW	0.139		電源配線	線径	電源線こう長(最大)			
	エアフィルター	室内ユニットに付属					単線1.6mm	- / -		
運転調整装置	(注3)	ワイヤレスリモコンスイッチ		電源配線	単線2.0mm		- / -			
	ドレン口径(呼び径)	20(塩ビ管)			燃線3.5mm²		- / -			
定格騒音(音響パワーレベル) (注5)	急/強+/強/弱+/弱	dB(A)	59 / 57 / 56 / 51 / 50		燃線5.5mm²		20 / 20			
	急/強+/強/弱+/弱	dB(A)	44 / 42 / 41 / 36 / 35		燃線8.0mm²		30 / 30			
運転音(音圧レベル) (注6)	急/強+/強/弱+/弱	dB(A)	44 / 42 / 41 / 36 / 35		燃線14.0mm²		52 / 52			
	急/強+/強/弱+/弱	dB(A)	44 / 42 / 41 / 36 / 35		燃線22.0mm²	83 / 83				
電熱装置	取付不可			燃線38.0mm²	- / -					
接続線	室外機・室内ユニット間	75 m以下	単線1.6mm×3本							

(注1) 冷房・暖房性能および電気特性は、JIS B 8616:2015による温度条件、基準配管《配管相当長7.5m(P40~P63形は5m)、落差0m》のときの値です。  
< >内は能力範囲を示します。

(注2) 電源電圧は、変動があった場合でも±10%を超えないようにしてください。

(注3) ワイヤレスリモコンスイッチは別売部品です。

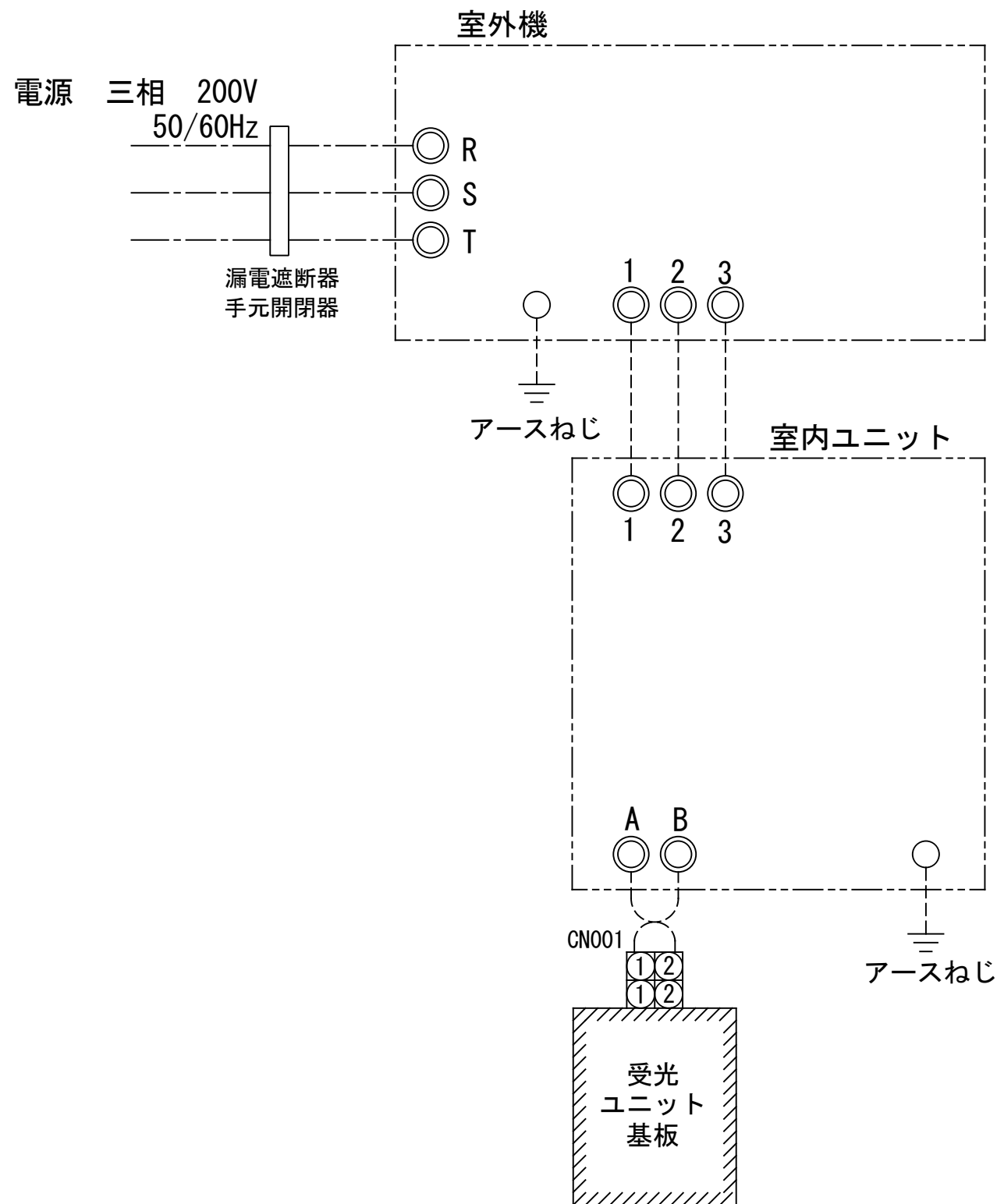
(注4) 経済産業省告示213号「エアコンディショナーの性能の向上に関する製造事業者等の判断基準等」  
(通称：省エネ法基準値)における通年エネルギー消費効率は、「APF (JIS B 8616:2006)」が適用されます。

(注5) 定格騒音(音響パワーレベル)は、JIS B 8616:2015に基づいた値です。

(注6) 運転音(音圧レベル)は、JIS B 8616:2006に基づいた値です。

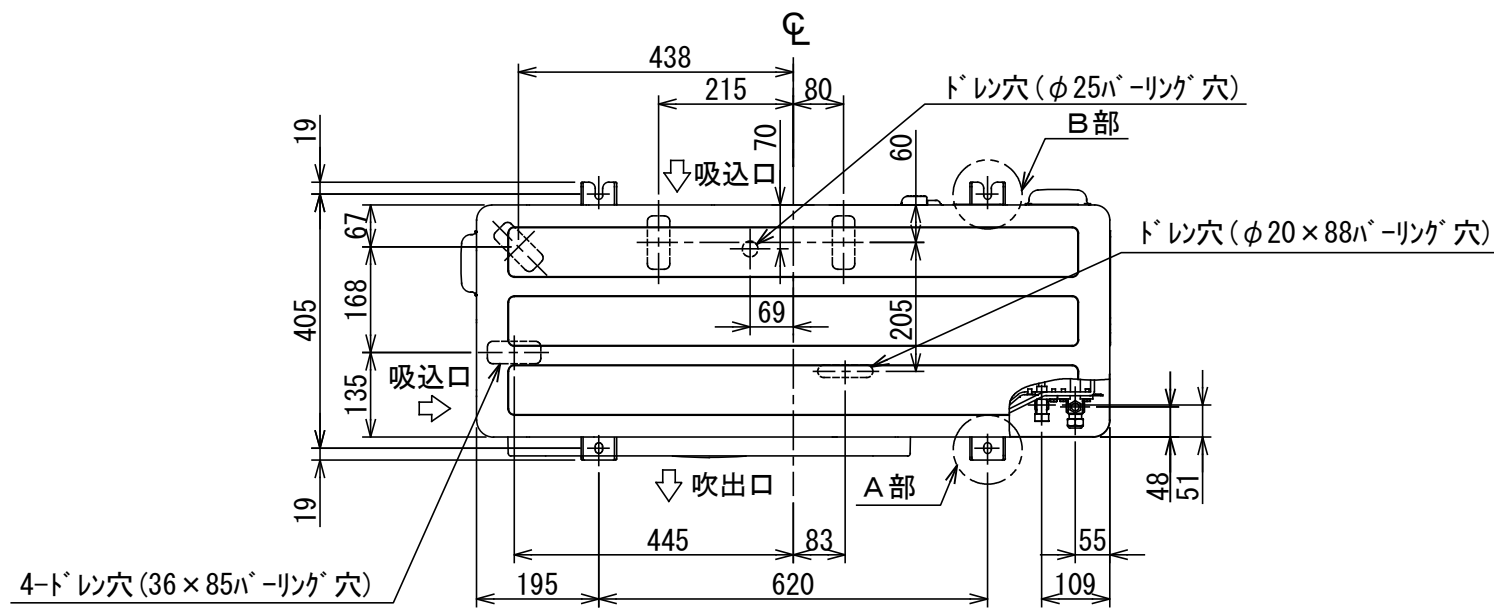
(注7) 定格風量は「急」です。

(注8) 漏電遮断器が地絡保護専用の場合には手元開閉器+ヒューズ、または配線用遮断器を設けてください。漏電遮断器は、高調波対応品を使用してください。

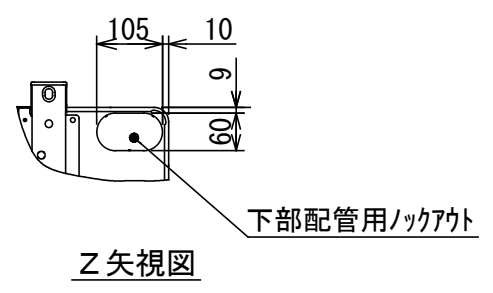
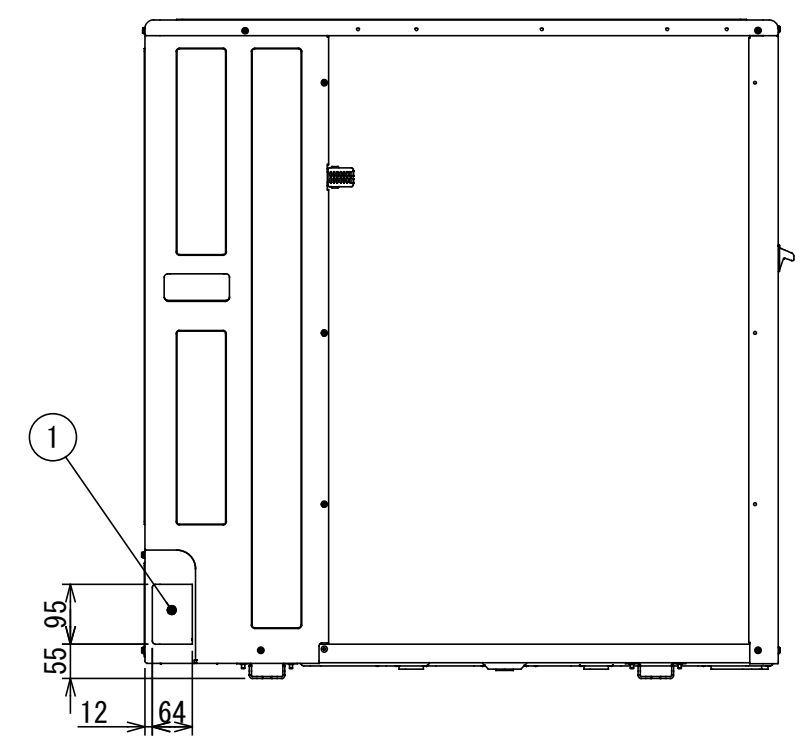
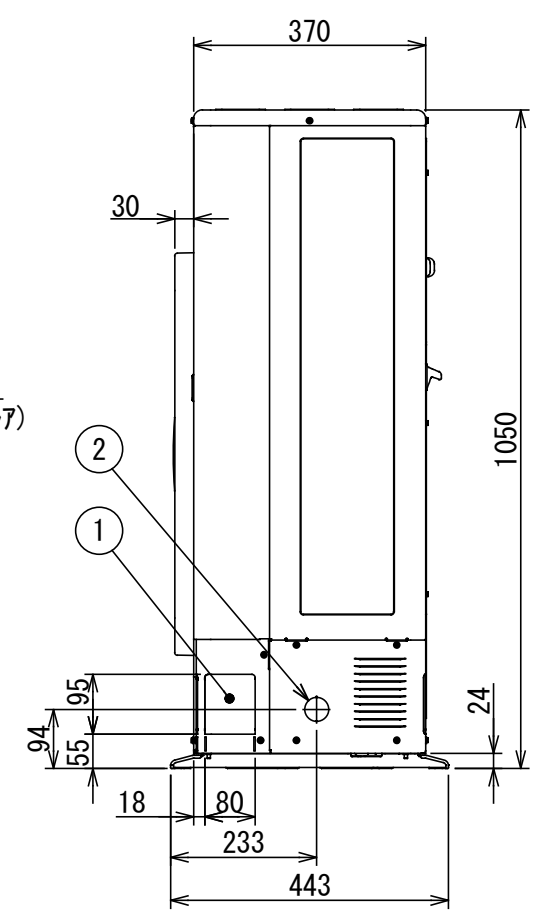
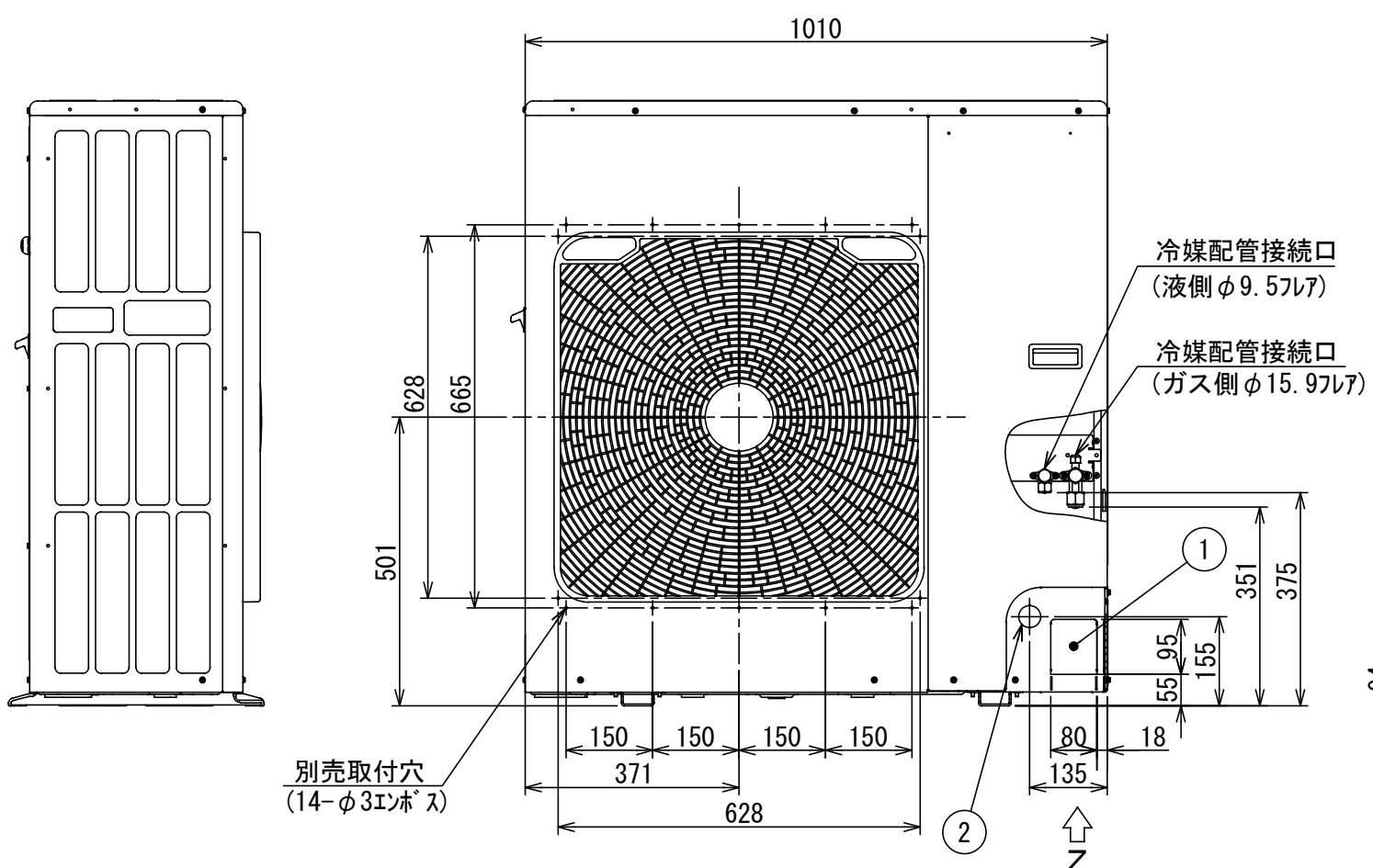
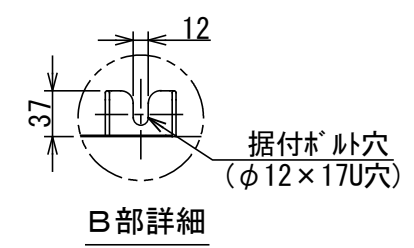
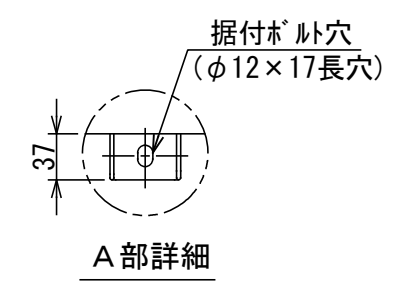


- 注) 1. ○ は端子板を示します。  
 2. 破線、一点鎖線は現地配線を示します。  
 3. 室外機、室内ユニットの内部配線は、各々の機種  
の配線図を参照してください。  
 4. リモコン配線には極性がないので、室内ユニット  
端子板A, Bへの接続は逆になってもかまいません。

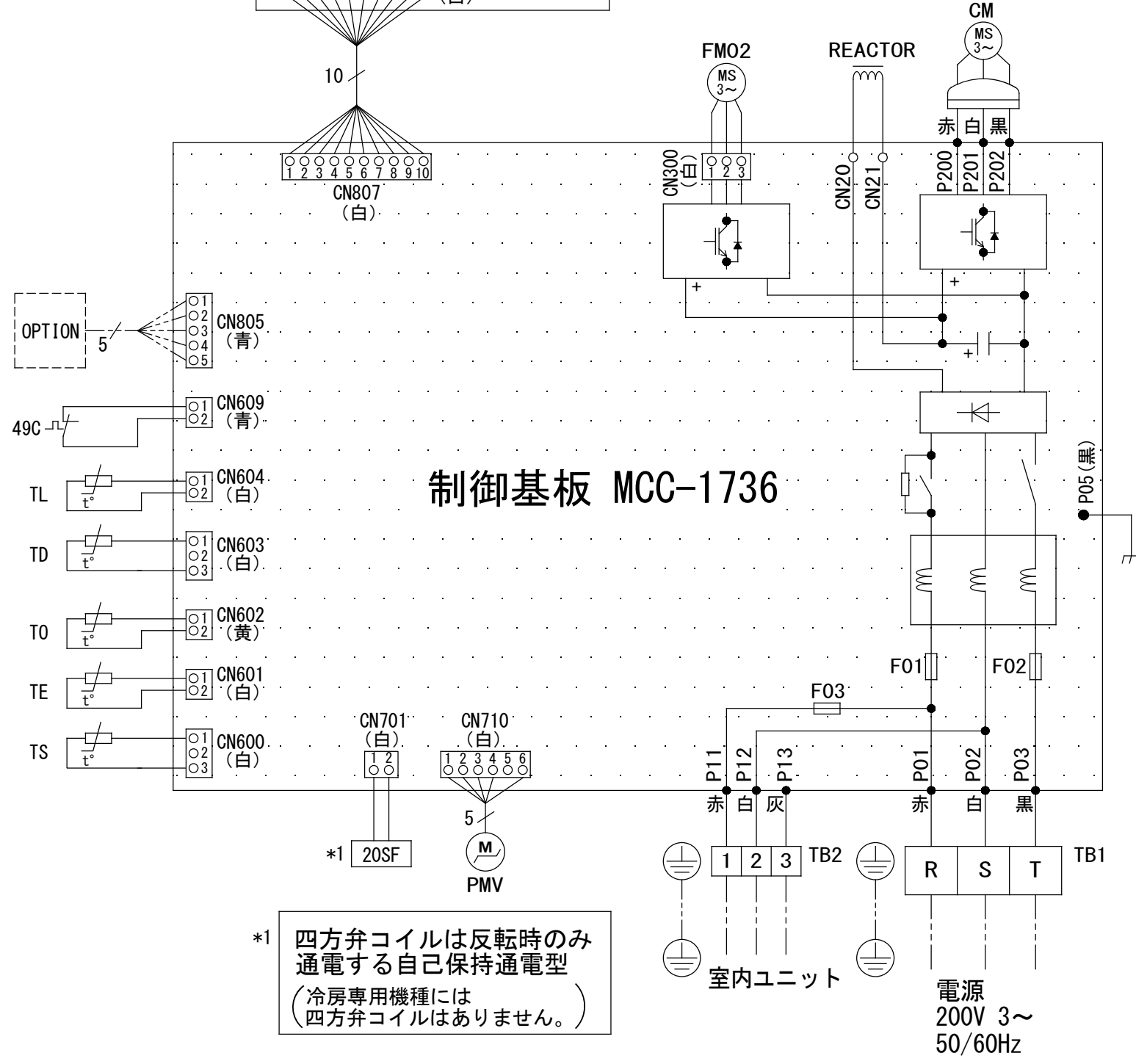
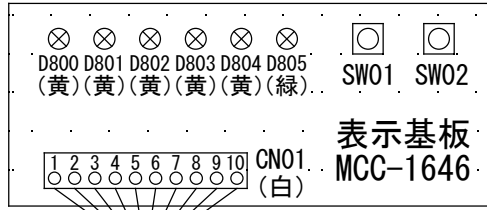
図番	T25G1702	03	図法
		214	
品名	東芝パッケージエアコン外部結線図 (ワイヤレスシングルタイプ)	尺度	単位
形名	東芝キャリア株式会社		



	名称	記事
①	冷媒配管取出口 室内外接続線取出口	ノックアウト穴
②	電源取入穴	φ38ノックアウト穴



図番	T26C1937-R0A-RP1401H	02	図法
品名	東芝パッケージエアコン 外形図	215	三角法
形名	R0A-RP1401H	尺度	単位
			mm
		東芝キャリア株式会社	



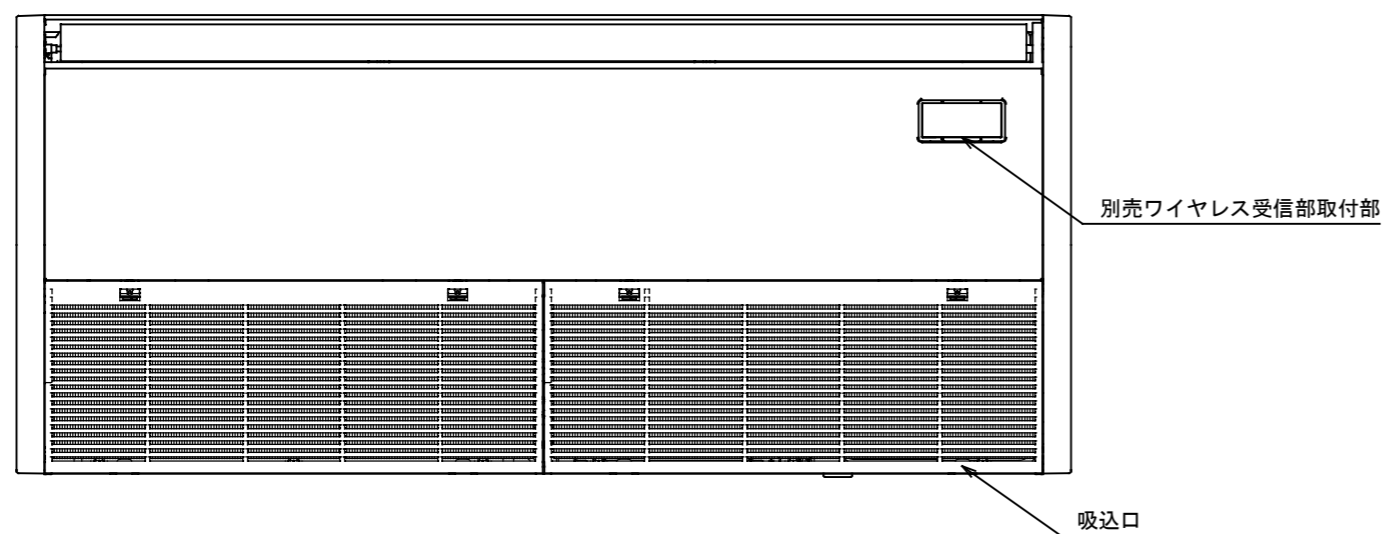
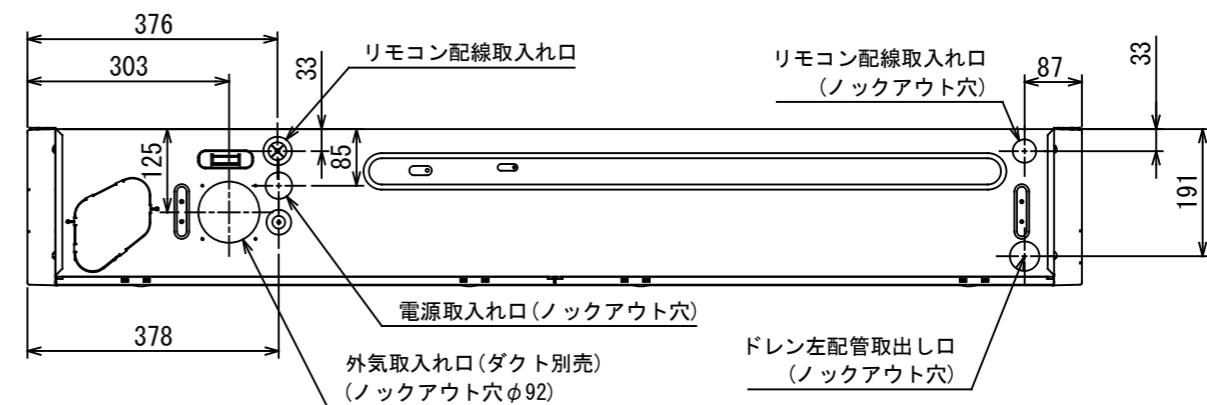
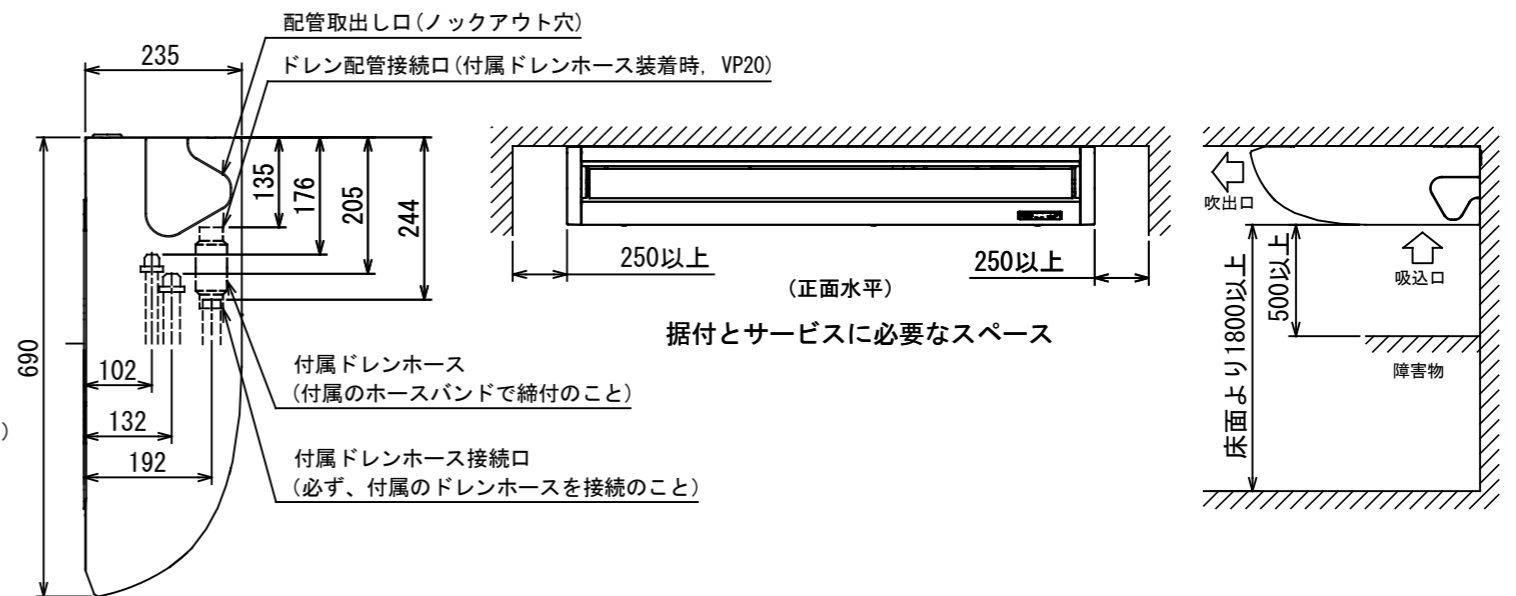
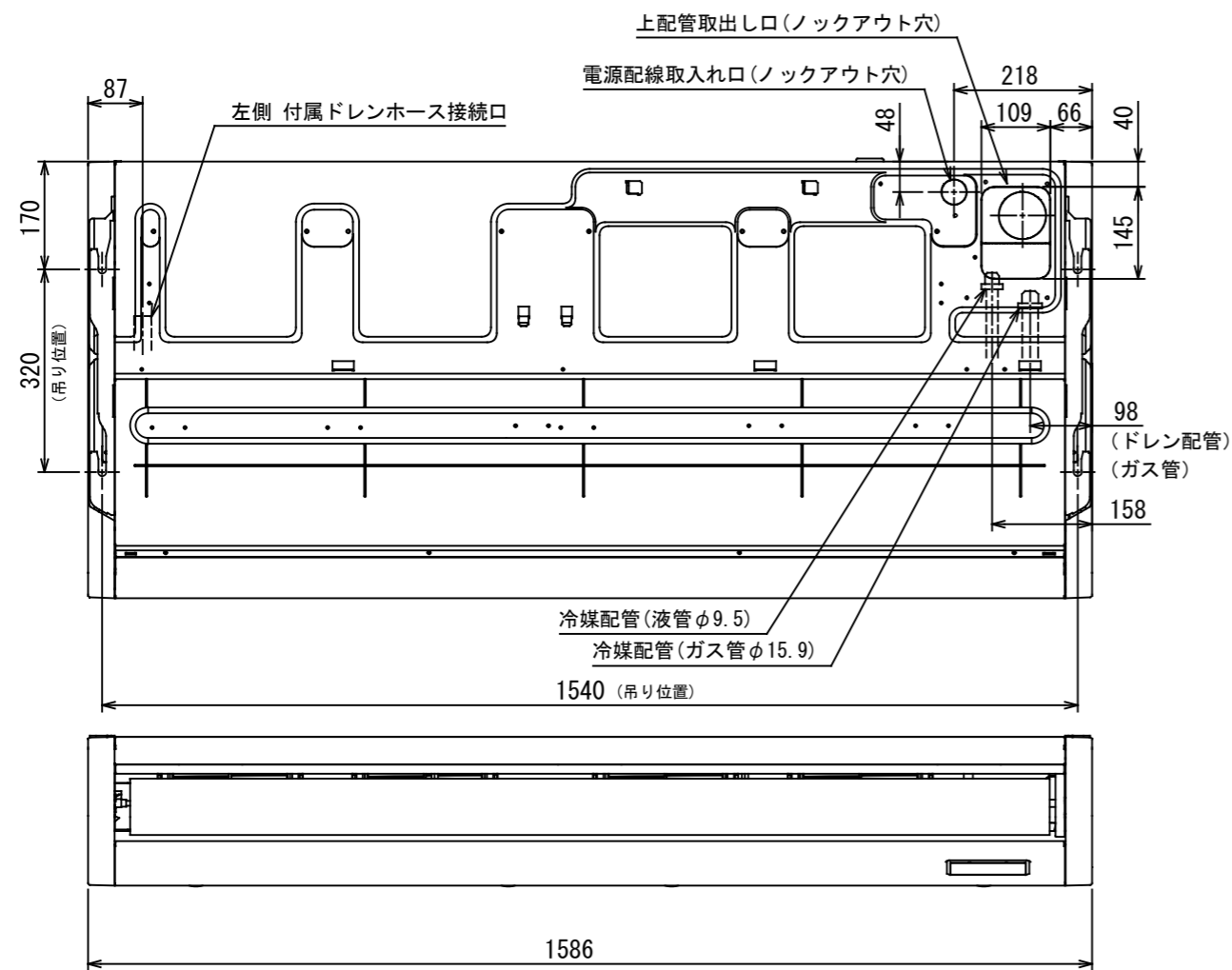
制御基板 MCC-1736

\*1 四方弁コイルは反転時のみ通電する自己保持通電型  
(冷房専用機種には四方弁コイルはありません。)

記号	品名
20SF	四方弁コイル (*1)
49C	圧縮機バイメタルサーモ
CM	圧縮機
F01	FUSE (メイン電源用)
F02	30A/AC250V
F03	FUSE (室内-室外渡り保護用) T10A/AC250V
FM02	ファンモータ
PMV	電子制御弁コイル
REACTOR	リアクタ
TB1	端子台 (電源)
TB2	端子台 (室内-室外接続用)
TD	配管温度センサ (吐出)
TE	熱交センサ 1
TL	熱交センサ 2
TO	外気温度センサ
TS	配管温度センサ (吸込)

1. 二点鎖線は現地配線、破線は別売付属品を示します。
2. □は端子台、—○—は接続端子、□□はプリント基板のコネクタを示します。
3. ⊕は保護アースを示します。
4. .....はプリント基板を示します。
5. 冷房専用機種には四方弁コイル (\*1) はありません。

図番	T26D1941-R0A-RP1401H	02	図法
		215	
品名	東芝パッケージエアコン 配線図	尺度	単位
形名	R0A-RP1401H	東芝キャリア株式会社	

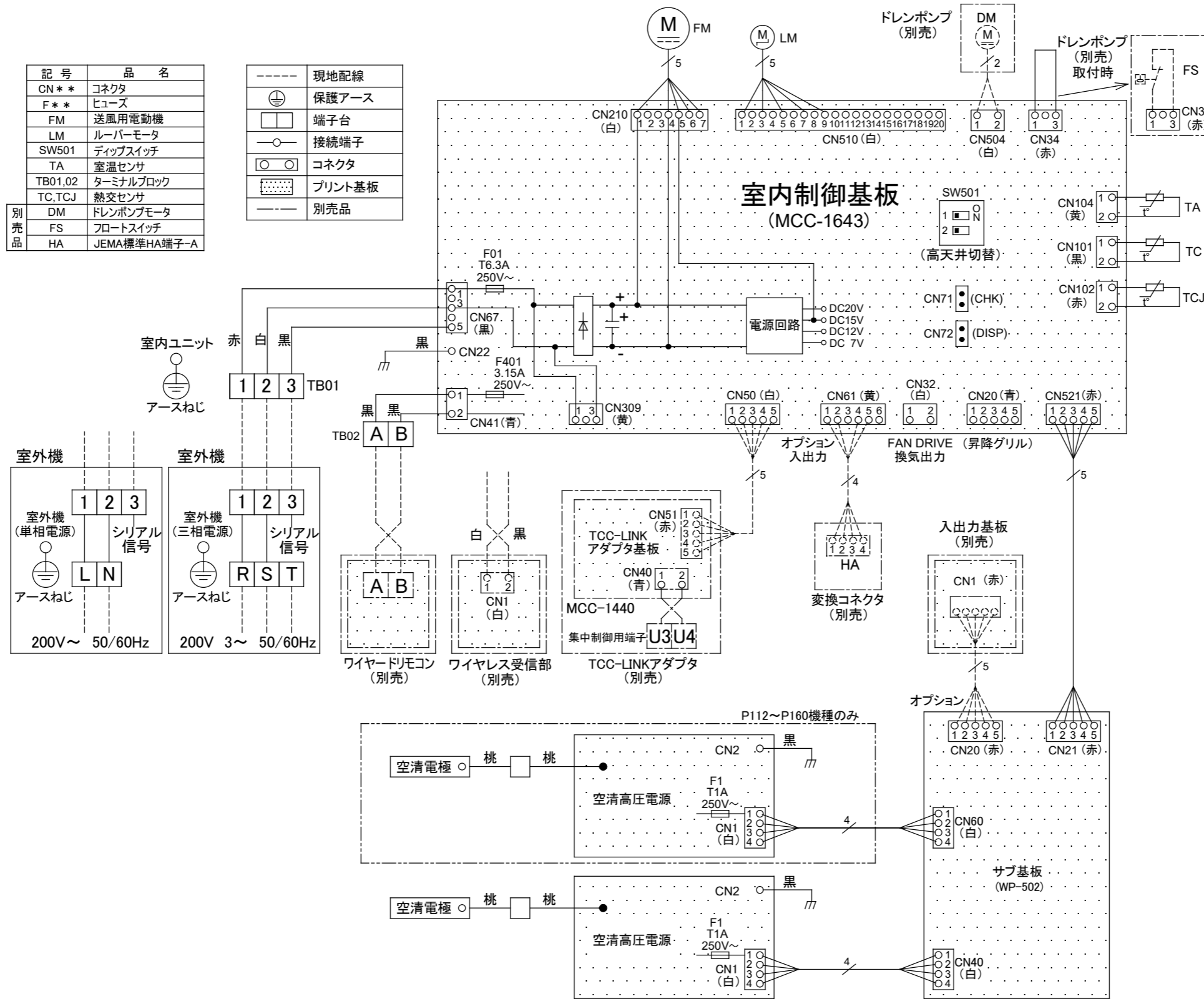


- 注) 1. 装置銘板の貼付位置: 吸込口内側の電気部品箱ふた表面  
 2. 冷媒配管は(上・右・後)の3方向より取り出し出来ます。  
 \* 別売のドレンアップキットを使用する場合、冷媒配管は上方向からしか取り出しできません。  
 \* 別売のオートグリルキットを使用する場合、冷媒配管の右取り出しはできません。

図番	T25A2007-AIC-RP1404H	01	図法
		214	三角法
品名	東芝パッケージエアコン外形図 (天井吊形)	尺度	単位
			m m
形名	AIC-RP1404H	東芝キャリア株式会社	

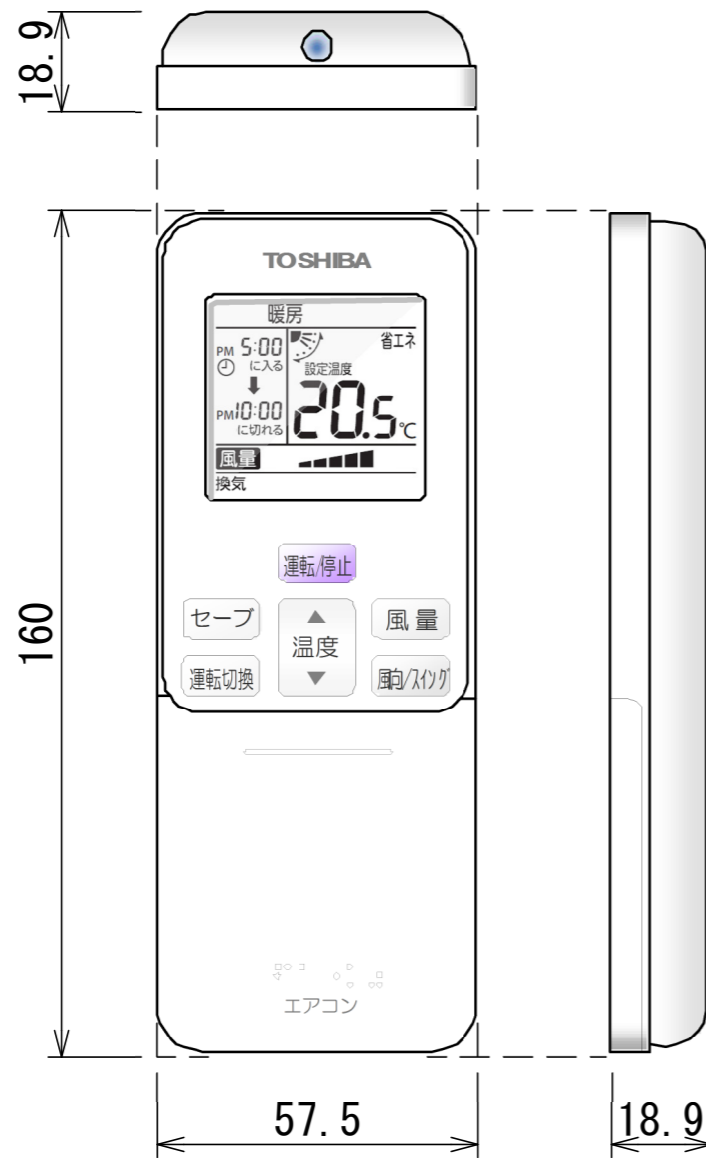
記号	品名
CN**	コネクタ
F**	ヒューズ
FM	送風用電動機
LM	ルーバーマータ
SW501	ディップスイッチ
TA	室温センサ
TB01,02	ターミナルブロック
TC,TCJ	熱交センサ
別売品	DM ドレンポンプモータ
	FS フロートスイッチ
	HA JEMA標準HA端子-A

---	現地配線
⊕	保護アース
□	端子台
○	接続端子
○	コネクタ
□	プリント基板
---	別売品

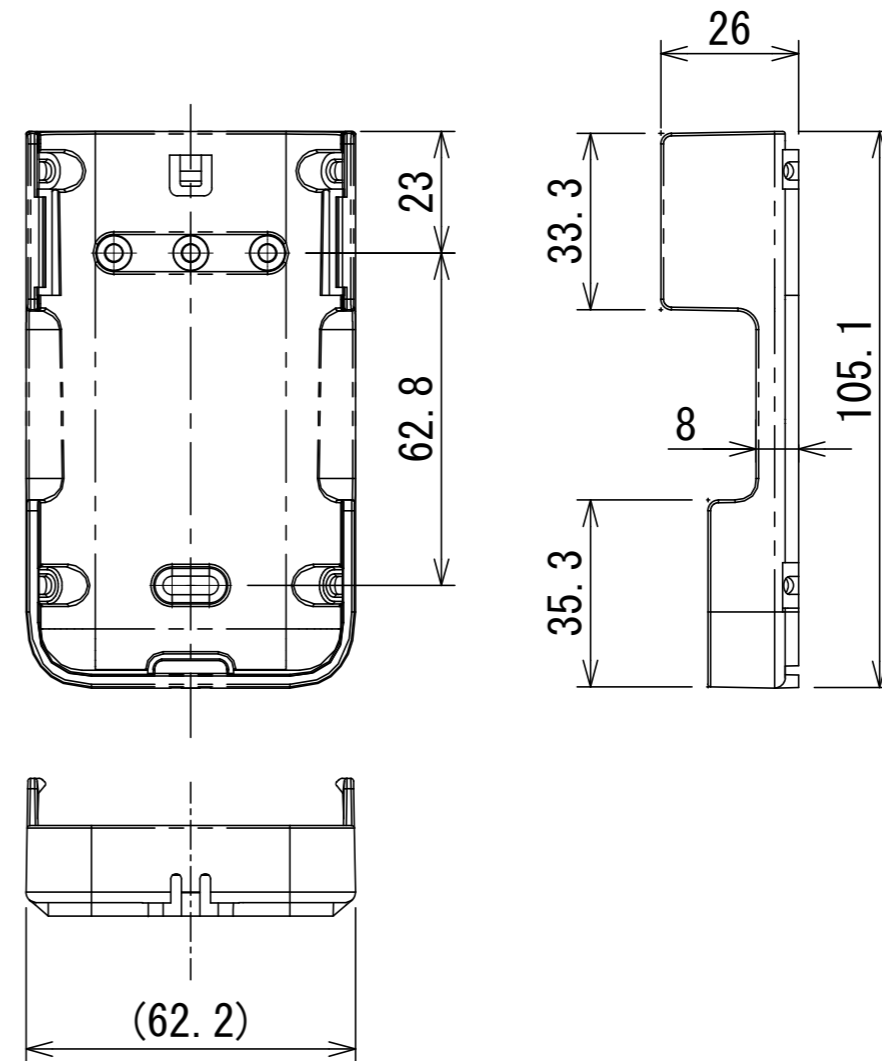


図番	T25B2002-AIC-RP1404H	01	図法
品名	東芝パッケージエアコン配線図 (天井吊形)	214	尺度 単位
形名	AIC-RP1404H	東芝キャリア株式会社	

ワイヤレスリモコン寸法図



リモコンホルダー（付属）寸法図



リモコン単品形名	製品形名	本体色
WX-TA01GJ	RBC-ATX41	フルムーンホワイト

適用機種		図面番号	T29E1406-02		
RBC-ATX41		品名	東芝パッケージエアコン用別売部品	尺度	図法 三角法
			外形図		
			ワイヤレスリモコンキット		
			<b>東芝キャリア株式会社</b>		