

セット名称 RCEA11241MU

仕様表 (室内ユニット) AIC-RP1124H

(室外機) ROA-RP1121H

天吊  
インバータ

東芝パッケージエアコン

(空冷インバータヒートポンプ式天井吊形)

[グリーン購入法適合]

(50/60Hz)

冷房性能 (注1)	定格冷房標準能力	kW	10.0 < 3.1 ~ 11.2 >		室	形名		ROA-RP1121H				
	額熱比	-	0.74			外形寸法	高さ	mm	1,050			
	定格冷房標準エネルギー消費効率	-	3.36 / 3.36				幅	mm	1,010			
	中間冷房標準能力	kW	4.6				奥行	mm	370			
	中間冷房中温能力	kW	4.9			総質量	kg	75				
	最小冷房中温能力	kW	3.4				圧縮機	形式	全密閉形			
	定格暖房標準能力	kW	10.0 < 2.6 ~ 12.5 >			圧縮機用電動機定格出力		kW	2.26			
	定格暖房標準エネルギー消費効率	-	4.29 / 4.29			極数		4				
	中間暖房標準能力	kW	4.6			空気熱交換器		フィンチューブ				
	中間暖房中温能力	kW	3.1			冷媒制御	(冷)	電子制御弁				
最小暖房標準能力	kW	3.1		(暖)		電子制御弁						
最大暖房低温能力	kW	12.2		外	送風機	プロペラファン						
通年エネルギー消費効率 (注4)					標準風量	m³/min	86.7					
APF2015 (JIS B 8616:2015)	-	5.7 / 5.7			電動機	kW	0.100					
APF (JIS B 8616:2006)	-	5.4 / 5.4			高圧スイッチ	MPa	-					
冷暖平均エネルギー消費効率	-	3.83 / 3.83			低圧スイッチ	MPa	-					
電源 (注2)		三相 200V 50/60Hz			保護装置		吐出温度センサー 過電流センサー 圧縮機サーモ					
電気特性 (注1)	消費電力	冷房	定格冷房標準		kW	2.98 / 2.98		機	ケースヒータ	W	-	
		中間冷房標準	kW		0.840 / 0.840		定格騒音(音響パワーレベル)		(冷) dB	73		
		中間冷房中温	kW		0.750 / 0.750		(注5) (暖) dB		74			
		最小冷房中温	kW		0.460 / 0.460		運転音(音圧レベル)		(冷) dB	57		
		最大暖房低温	kW	4.85 / 4.85		(注6) (暖) dB	58					
	運転電流 (冷) (暖) (最大)	A	9.25 / 9.25 7.31 / 7.31 21.2 / 21.2		IPコード		IPX4					
	力率 (冷) (暖)	%	93 / 93 92 / 92		法定冷凍トン		2.10					
	始動電流	A	- / -		設計圧力	高圧部 MPa	4.15					
	室内ユニット	形名	AIC-RP1124H		冷媒追加不要の最大実長	m	30					
		外形装	ビュアホワイト(マンセルN9.1)		冷媒追加量	g/m	35					
外形寸法		高さ	mm	235		室外機・室内ユニット間	mm	ガス側: φ15.9 液側: φ9.5				
		幅	mm	1,586		最大実長	m	50				
		奥行	mm	690		最大落差	m	室外機が上の場合: 30 室外機が下の場合: 30				
総質量		kg	38		電源配線	漏電遮断器 (注8)	30A、30mA 0.1sec以下					
空気熱交換器		フィンチューブ		送風機		シロッコファン	手元開閉器容量	A	30			
防音・断熱材		発泡ポリスチレン, ポリエチレンフォーム		送風装置		風量 (注7) 急/強+/強/弱+/弱	ヒューズ	A	30			
送風装置		風量 (注7)	m³/min	31.0 / 23.7 / 22.5 / 18.0 / 17.0		配線用遮断器	A	30				
電動機		kW	0.139			電源配線	線径	電源線こう長(最大)	-			
エアフィルター	室内ユニットに付属		単線1.6mm	-								
運転調整装置 (注3)	リモコンスイッチ		単線2.0mm	-								
ドレン口径(呼び径)	20(塩ビ管)		燃線3.5mm²	-								
定格騒音(音響パワーレベル) (注5) 急/強+/強/弱+/弱	dB(A)	59 / 54 / 53 / 48 / 47		燃線5.5mm²				22 / 22				
運転音(音圧レベル) (注6) 急/強+/強/弱+/弱	dB(A)	44 / 39 / 38 / 33 / 32		燃線8.0mm²		33 / 33						
電熱装置	取付不可		燃線14.0mm²	58 / 58								
			燃線22.0mm²	91 / 91								
			燃線38.0mm²	- / -								
			室外機・室内ユニット間	75 m以下	単線1.6mm×3本							
			リモコンコード	(500mまで)	VCTF0.5-2.0mm2 2芯 など							

(注1) 冷房・暖房性能および電気特性は、JIS B 8616:2015による温度条件、基準配管《配管相当長7.5m(P40~P63形は5m)、落差0m》のときの値です。 < > 内は能力範囲を示します。

(注2) 電源電圧は、変動があった場合でも±10%を超えないようにしてください。

(注3) リモコンスイッチは別売部品です。 リモコンコード配線長は『リモコン外形図』を参照してください。

(注4) 経済産業省告示213号「エアコンディショナーの性能の向上に関する製造事業者等の判断基準等」(通称:省エネ法基準値)における通年エネルギー消費効率は、「APF (JIS B 8616:2006)」が適用されます。

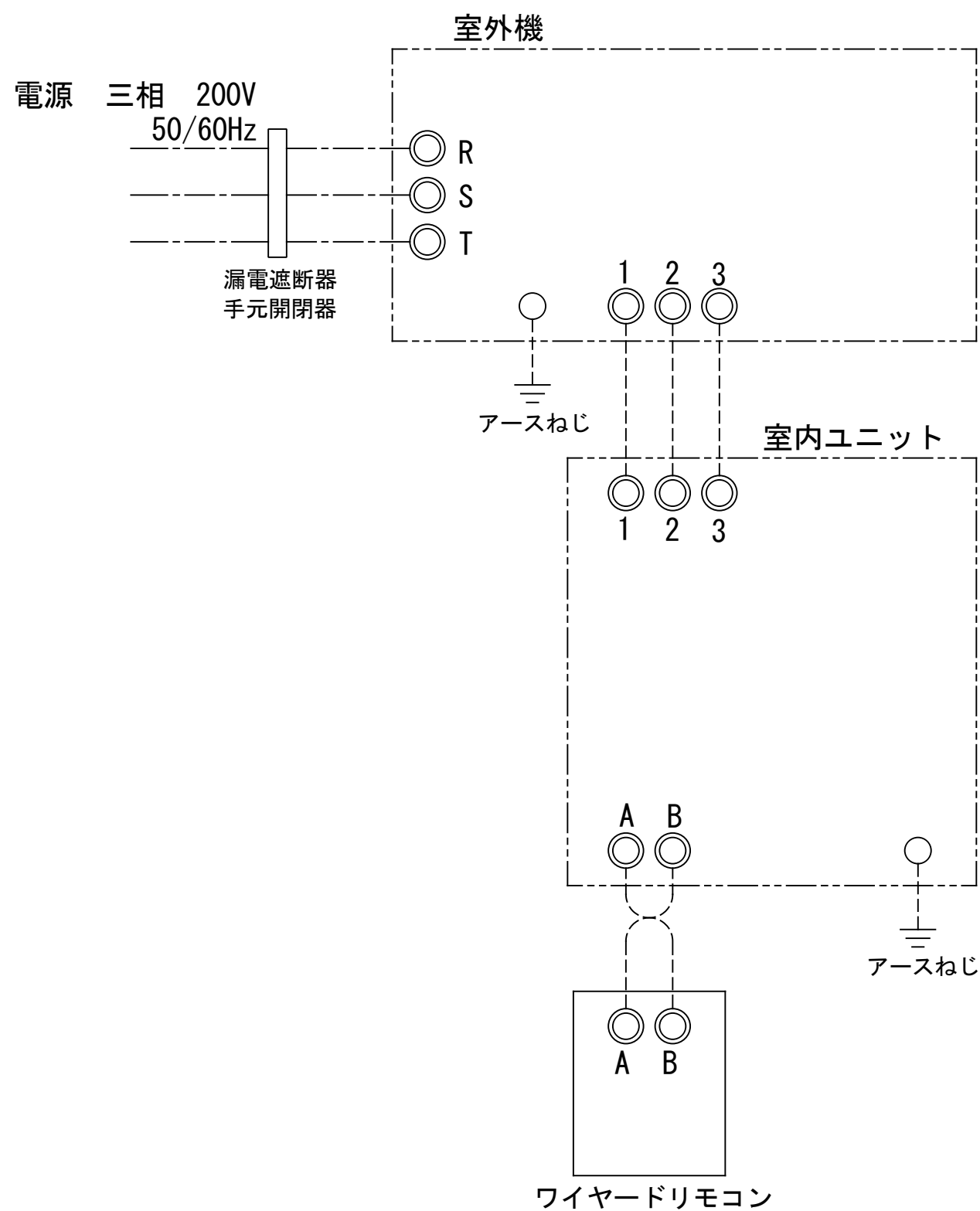
(注5) 定格騒音(音響パワーレベル)は、JIS B 8616:2015に基づいた値です。

(注6) 運転音(音圧レベル)は、JIS B 8616:2006に基づいた値です。

(注7) 定格風量は「急」です。

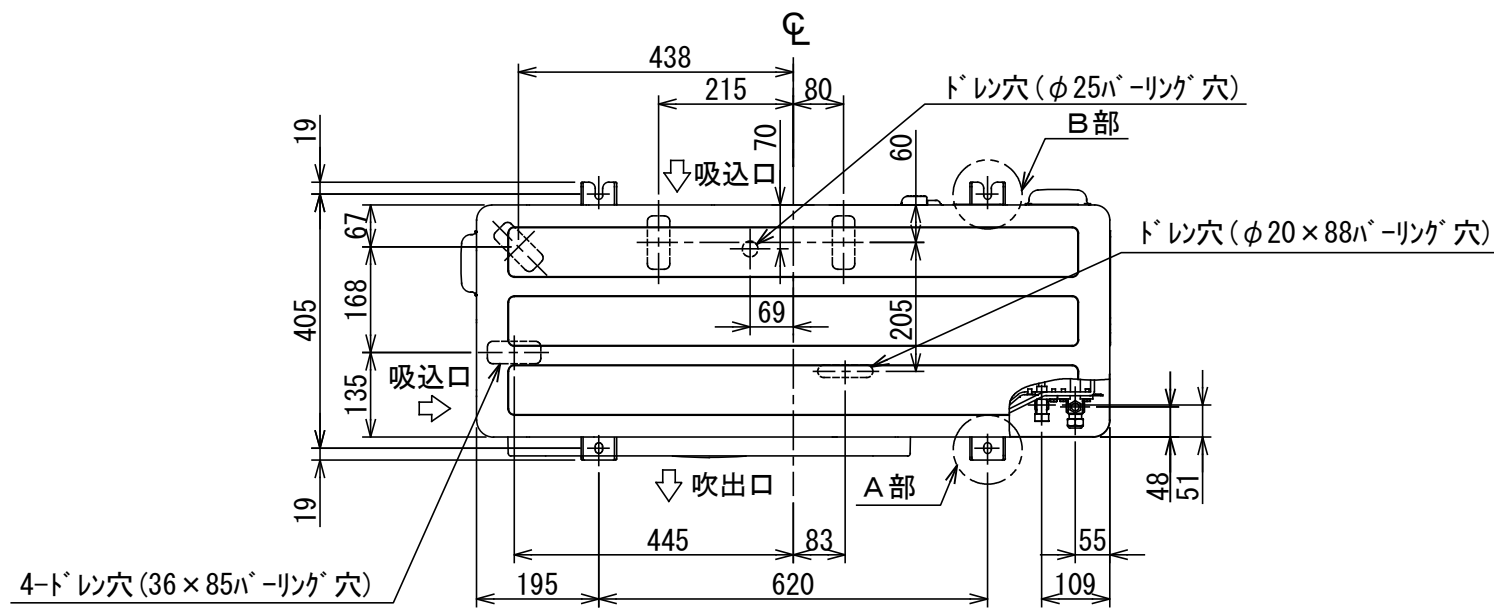
(注8) 漏電遮断器が地絡保護専用の場合には手元開閉器+ヒューズ、または配線用遮断器を設けてください。漏電遮断器は、高調波対応品を使用してください。

品名	東芝パッケージエアコン仕様表 (空冷インバータヒートポンプ式天井吊形)	図番	T2521625	O1	東芝キャリア株式会社
		セット名称	RCEA11241MU	213	

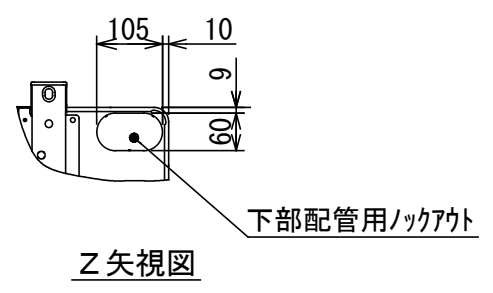
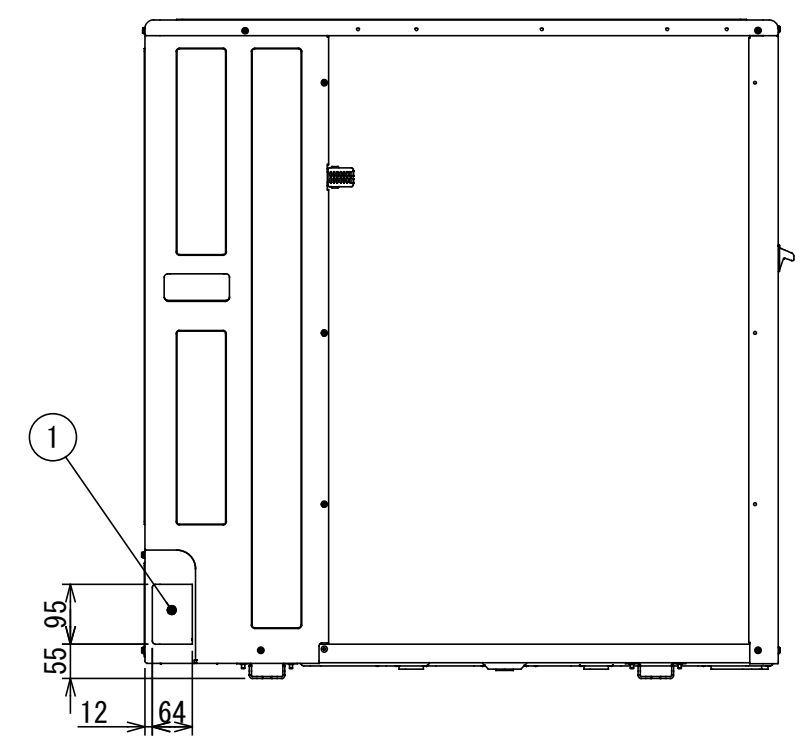
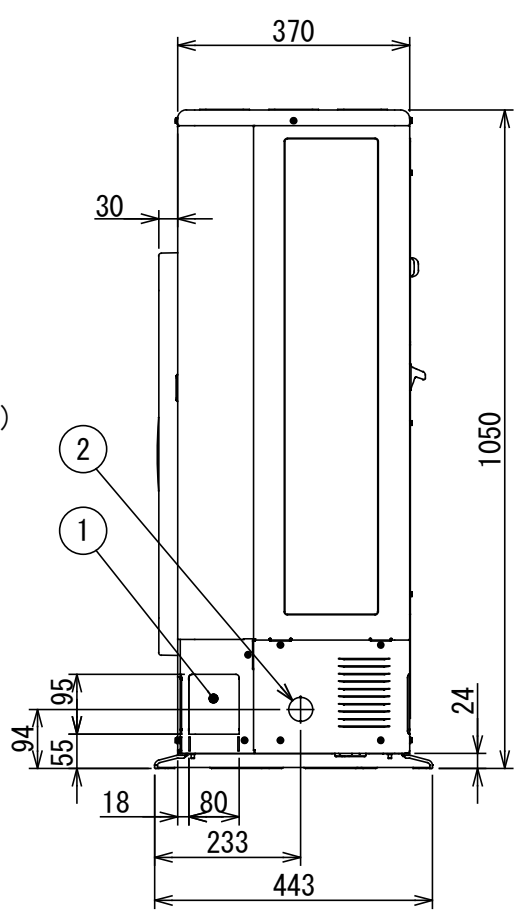
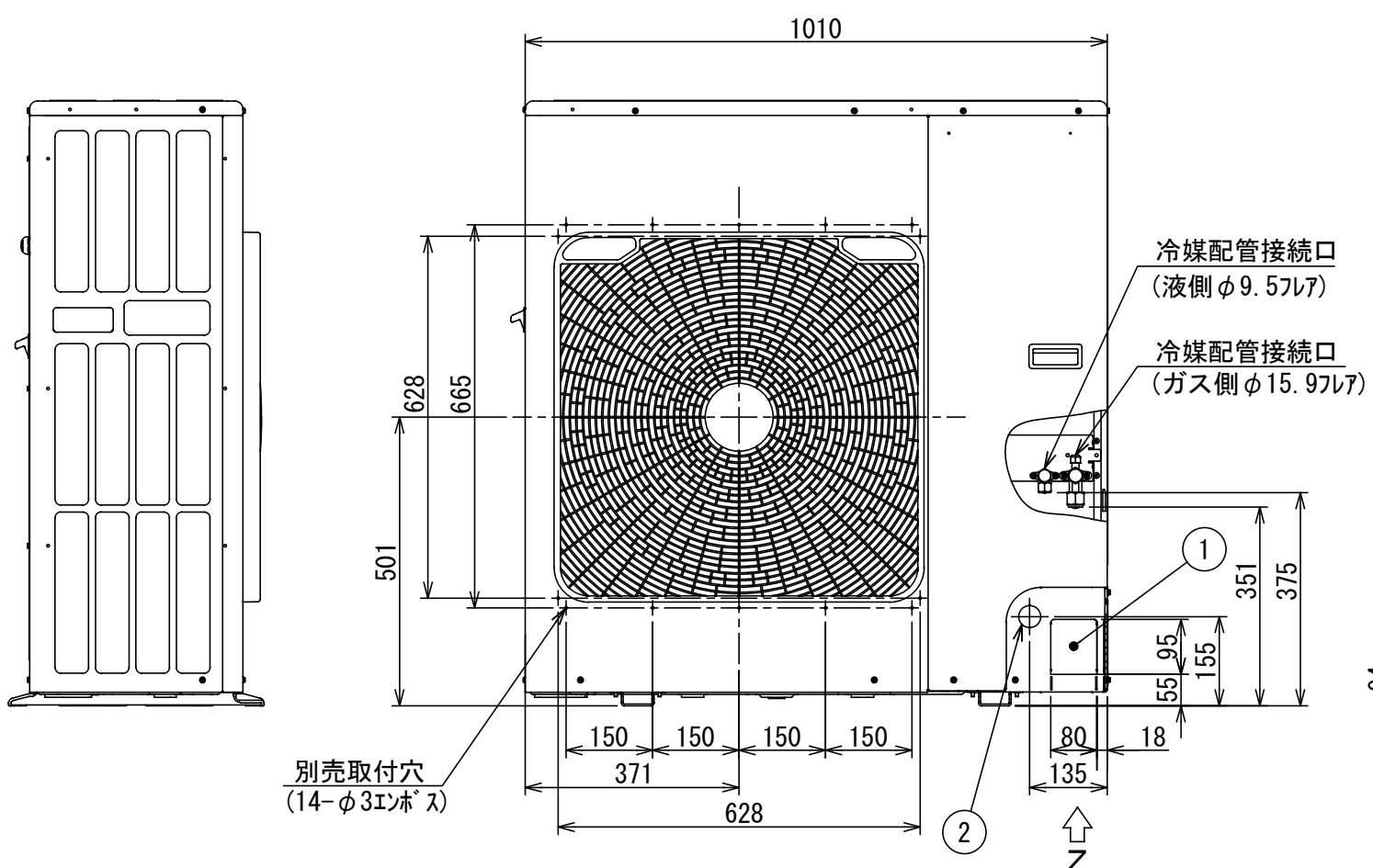
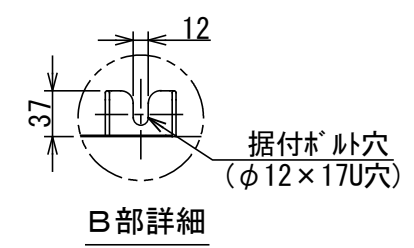
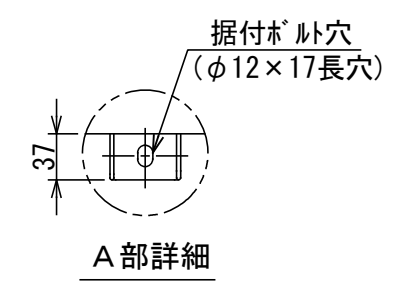


- 注) 1. ○ は端子板を示します。  
 2. 破線、一点鎖線は現地配線を示します。  
 3. 室外機、室内ユニットの内部配線は、各々の機種  
 の配線図を参照してください。  
 4. リモコン配線には極性がないので、室内ユニット  
 端子板A, Bへの接続は逆になってもかまいません。

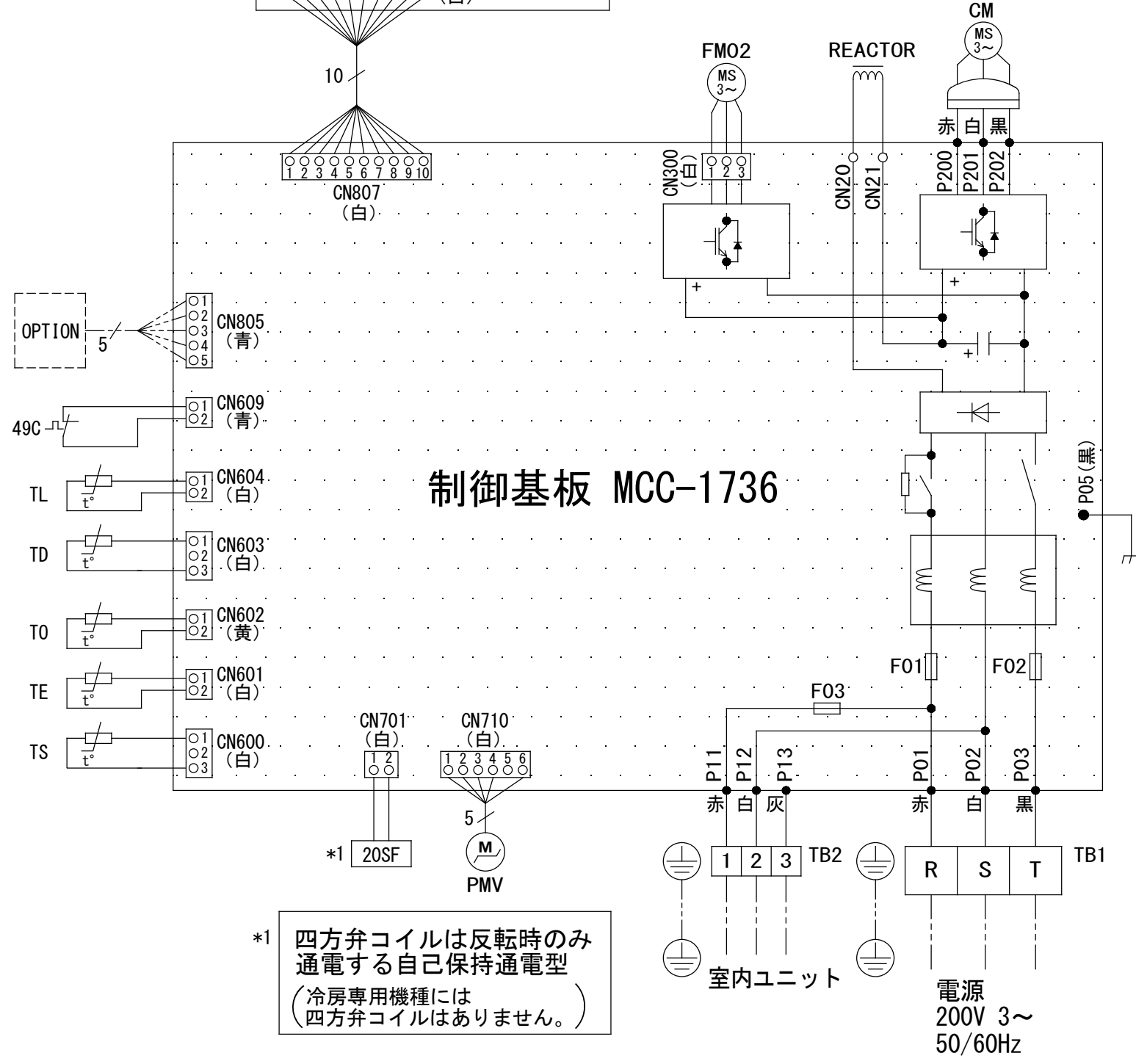
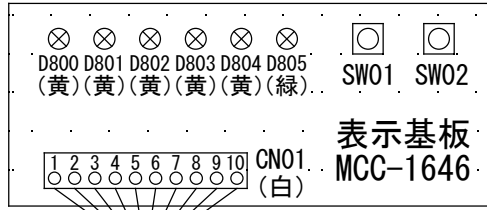
図番	T25G1502	04	図法
		214	
品名	東芝パッケージエアコン外部結線図 (ワイヤードシングルタイプ)	尺度	単位
形名	東芝キャリア株式会社		



	名称	記事
①	冷媒配管取出口 室内外接続線取出口	ノックアウト穴
②	電源取入穴	φ38ノックアウト穴



図番	T26C1937-R0A-RP1121H	02	図法
品名	東芝パッケージエアコン 外形図	215	三角法
形名	R0A-RP1121H	尺度	単位
			mm
		東芝キャリア株式会社	



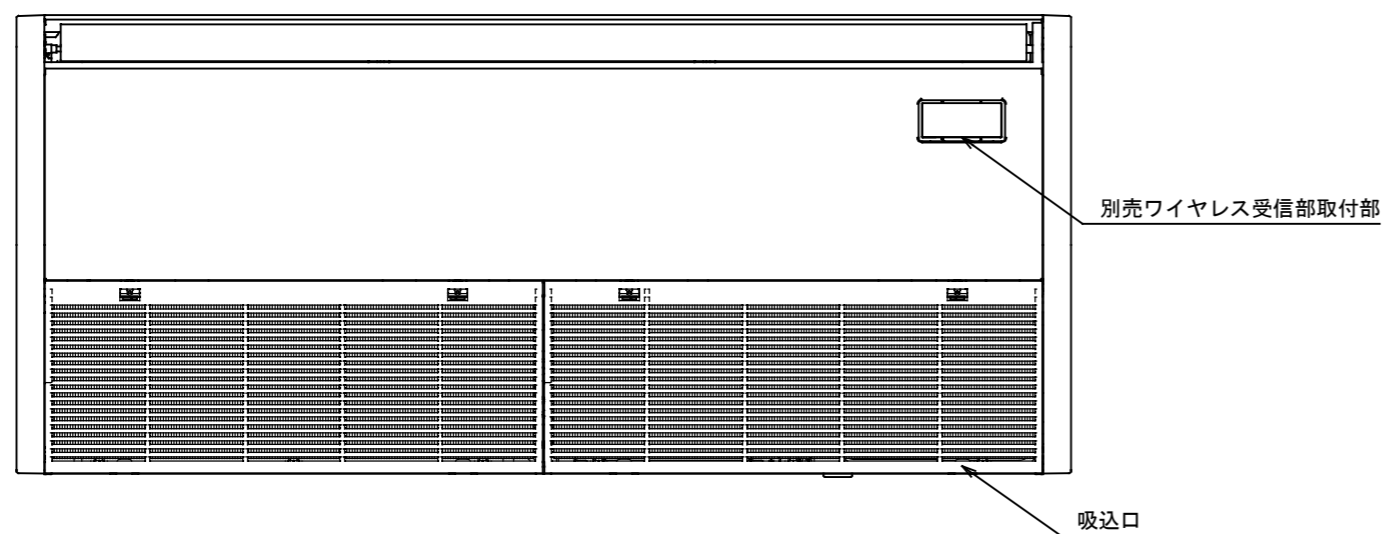
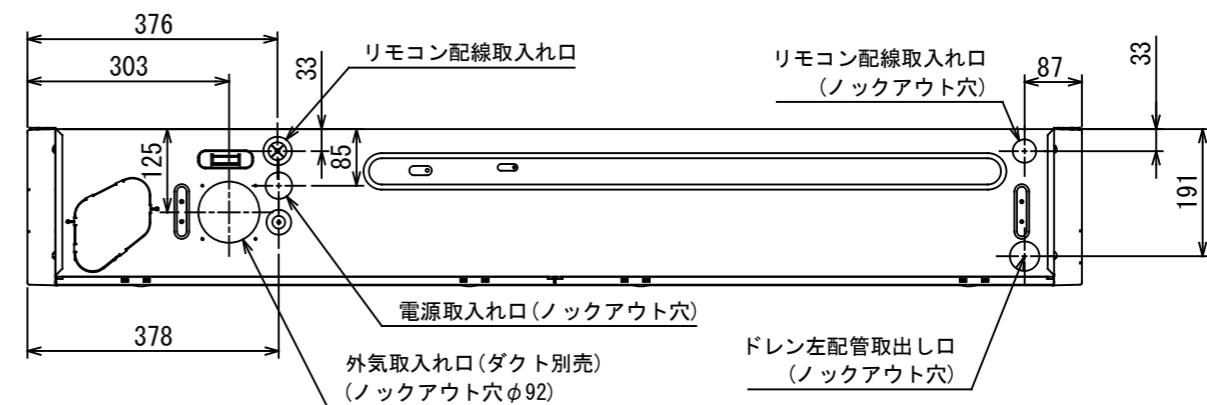
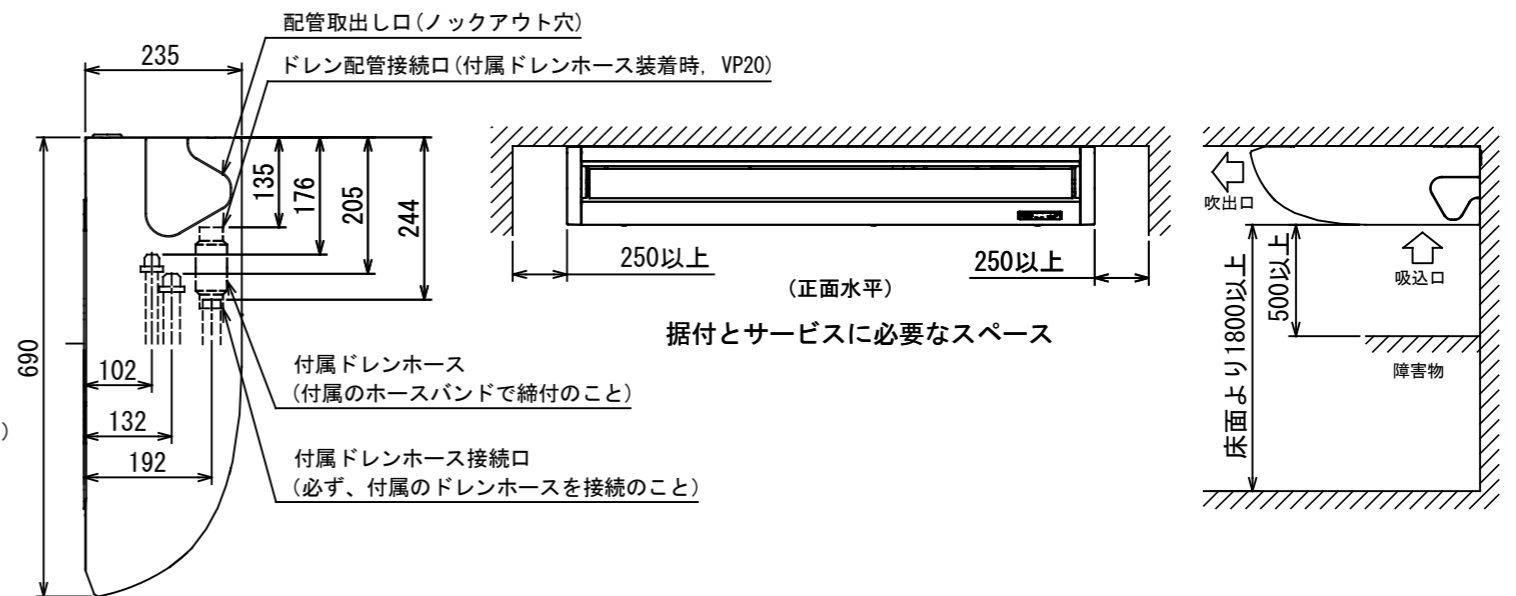
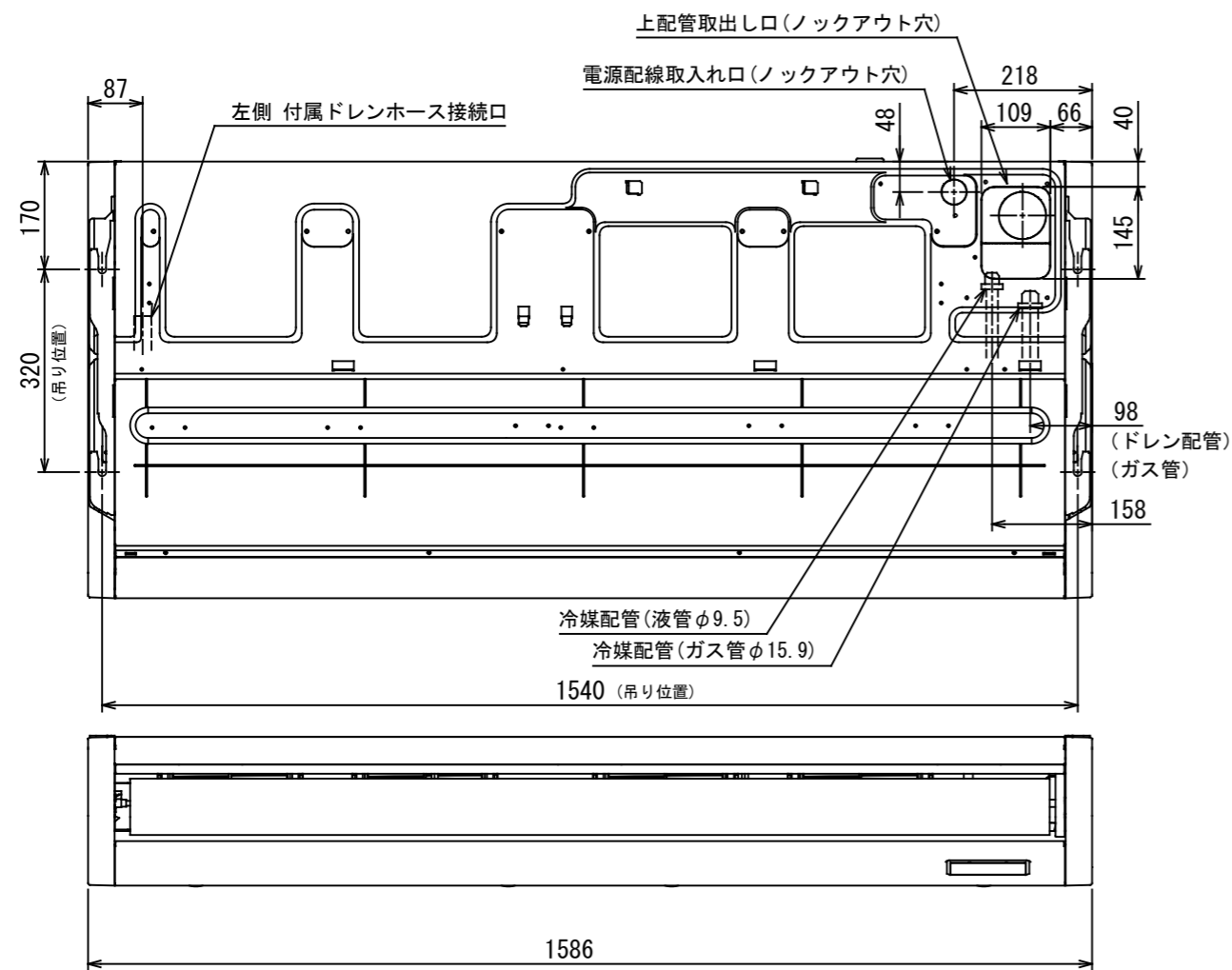
制御基板 MCC-1736

\*1 四方弁コイルは反転時のみ通電する自己保持通電型  
(冷房専用機種には四方弁コイルはありません。)

記号	品名
20SF	四方弁コイル (*1)
49C	圧縮機バイメタルサーモ
CM	圧縮機
F01	FUSE (メイン電源用)
F02	30A/AC250V
F03	FUSE (室内-室外渡り保護用) T10A/AC250V
FM02	ファンモータ
PMV	電子制御弁コイル
REACTOR	リアクタ
TB1	端子台 (電源)
TB2	端子台 (室内-室外接続用)
TD	配管温度センサ (吐出)
TE	熱交センサ 1
TL	熱交センサ 2
TO	外気温度センサ
TS	配管温度センサ (吸込)

1. 二点鎖線は現地配線、破線は別売付属品を示します。
2. □ は端子台、—○— は接続端子、□□ はプリント基板のコネクタを示します。
3. ⊕ は保護アースを示します。
4. ..... はプリント基板を示します。
5. 冷房専用機種には四方弁コイル (\*1) はありません。

図番	T26D1941-R0A-RP1121H	02	図法
		215	
品名	東芝パッケージエアコン 配線図	尺度	単位
形名	R0A-RP1121H	東芝キャリア株式会社	

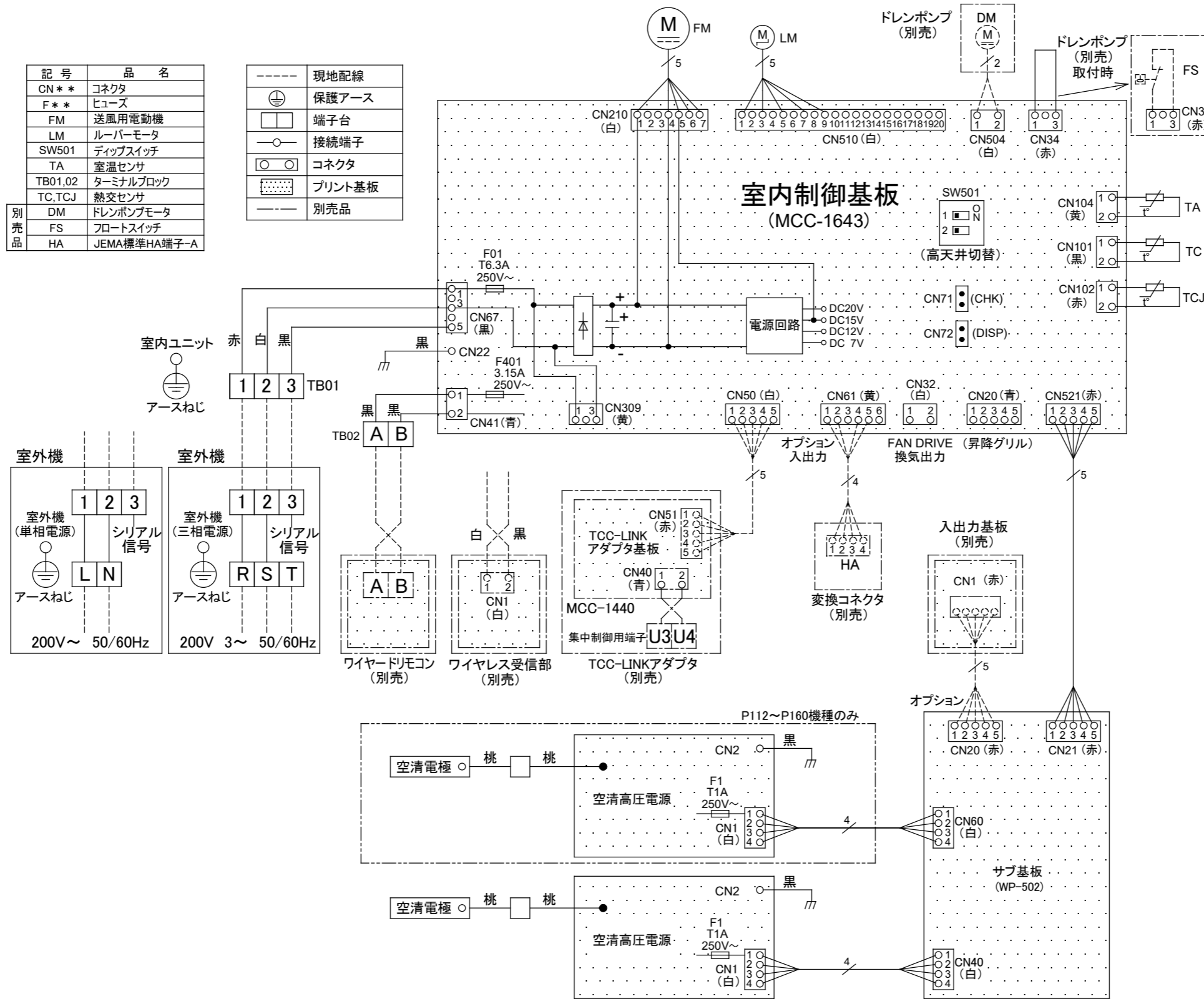


- 注) 1. 装置銘板の貼付位置: 吸込口内側の電気部品箱ふた表面  
 2. 冷媒配管は(上・右・後)の3方向より取り出し出来ます。  
 \* 別売のドレンアップキットを使用する場合、冷媒配管は上方向からしか取り出しできません。  
 \* 別売のオートグリルキットを使用する場合、冷媒配管の右取り出しはできません。

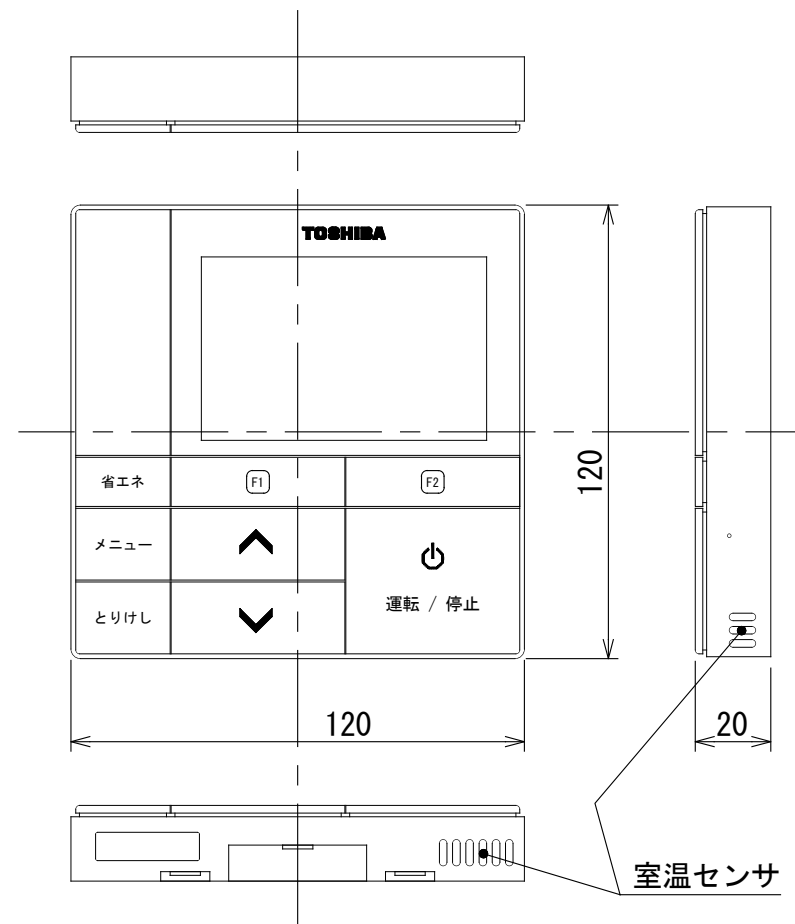
図番	T25A2007-AIC-RP1124H	01	図法
		214	三角法
品名	東芝パッケージエアコン外形図 (天井吊形)	尺度	単位
			m m
形名	AIC-RP1124H	東芝キャリア株式会社	

記号	品名
CN**	コネクタ
F**	ヒューズ
FM	送風用電動機
LM	ルーバーマータ
SW501	ディップスイッチ
TA	室温センサ
TB01,02	ターミナルブロック
TC,TCJ	熱交センサ
別売品	DM ドレンポンプモータ
	FS フロートスイッチ
	HA JEMA標準HA端子-A

---	現地配線
⊕	保護アース
□	端子台
○	接続端子
○	コネクタ
□	プリント基板
---	別売品



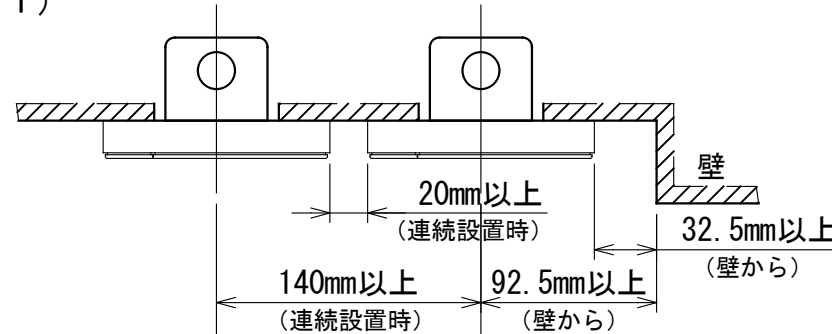
図番	T25B2002-AIC-RP1124H	01	図法
品名	東芝パッケージエアコン配線図 (天井吊形)	214	尺度 単位
形名	AIC-RP1124H	東芝キャリア株式会社	



**連続設置の場合の取付方法**

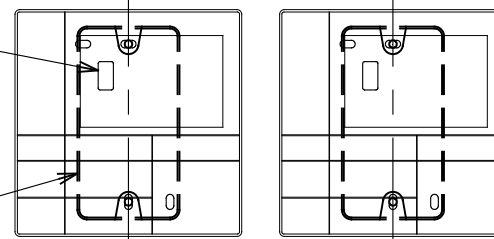
リモコンを壁面に取付ける場合は、図1・図2・図3の取付け方法を守ってください。

(図1)

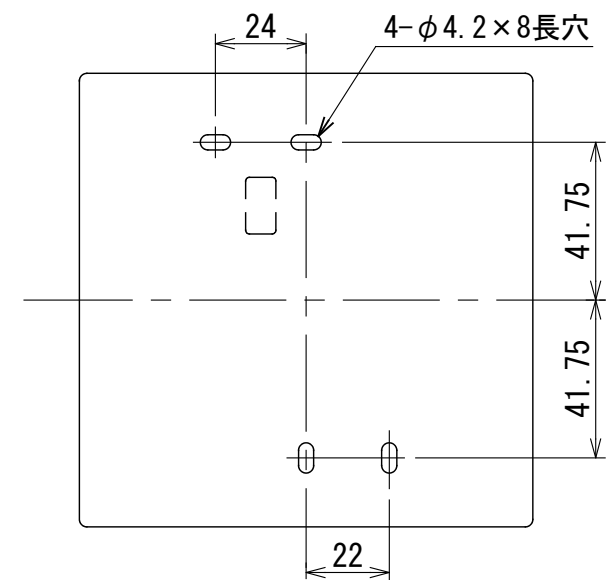


リモコン線引出し口

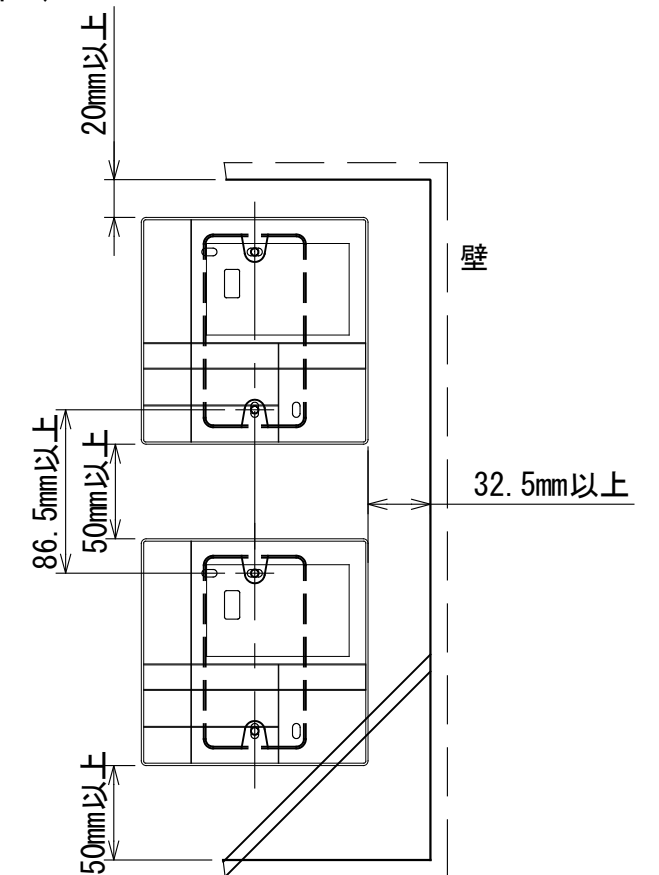
JIS C8340  
1個用スイッチボックス  
(カバーなし)



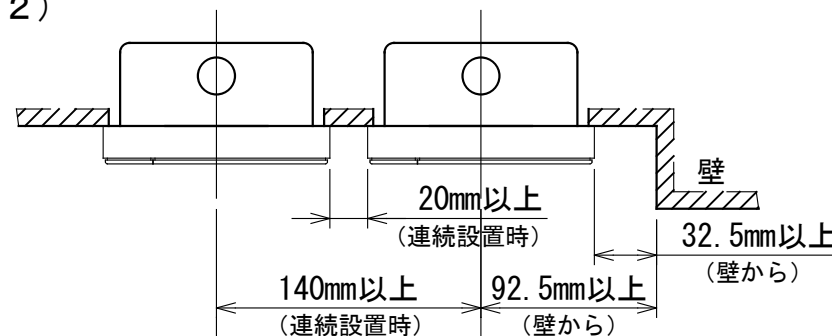
**<リモコン取付け寸法>**



(図3)

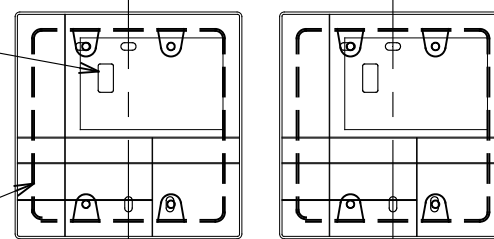


(図2)



リモコン線引出し口

JIS C8340  
2個用スイッチボックス  
(カバーなし)



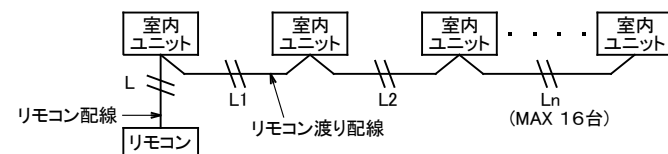
お願い  
配線を埋込まれる場合は、JIS-C8340  
1個用スイッチボックス(カバーなし)  
又は、2個用スイッチボックス(カバーなし)  
を現地手配し、埋込んでください。

**リモコン配線とリモコン渡り線**

リモコン配線(通信線)とAC100V/200Vの配線を  
直接接触させたり、同一電線管に収めること  
はできません。ノイズ等により、制御系統に  
異常が生じる恐れがあります。

※ご使用のリモコンによって異なります。

線種	VCTF:0.3mm <sup>2</sup> ×2			VCTF:0.5mm <sup>2</sup> ~2.0mm <sup>2</sup> ×2		
	1リモコン	2リモコン	ワイヤレスとの 2リモコン	1リモコン	2リモコン	ワイヤレスとの 2リモコン
リモコン配線とリモコン 渡り配線の総配線長 (L+L1+L2+...+Ln)	200mまで	120mまで	200mまで	500mまで	300mまで	400mまで
リモコン渡り配線の総配線長 (L1+L2+...+Ln)	200mまで			200mまで		



図番	T24E2001-RBC-AMSU51	01	図法
品名	業務用空調別売部品外形図 (省エネneoリモコン)	20Z	三角法
形名	RBC-AMSU51		東芝キャリア株式会社
		尺度	単位
			mm