

セット名称 RCEA08041JMU

仕様表 (室内ユニット) AIC-RP804H

(室外機) ROA-RP801HU

天吊
インバータ

東芝パッケージエアコン

(空冷インバータヒートポンプ式天井吊形)

[グリーン購入法適合]

(50/60Hz)

冷房性能 (注1)	定格冷房標準能力	kW	7.1 < 1.9 ~ 8.0 >		室	形名		ROA-RP801HU			
	額熱比	-	0.74			外形寸法	高さ	mm	714		
	定格冷房標準エネルギー消費効率	-	3.23 / 3.23				幅	mm	859		
	中間冷房標準能力	kW	3.2				奥行	mm	309		
	中間冷房中温能力	kW	3.3			総質量	kg	48			
	最小冷房中温能力	kW	1.8				圧縮機	形式	全密閉形		
	定格暖房標準能力	kW	7.1 < 1.3 ~ 10.0 >			圧縮機用電動機定格出力		kW	1.68		
	定格暖房標準エネルギー消費効率	-	3.99 / 3.99			極数		6			
	中間暖房標準能力	kW	3.2			空気熱交換器		フィンチューブ			
	最小暖房標準能力	kW	1.8			冷媒制御	(冷)	電子制御弁			
通年エネルギー消費効率 (注4)	最大暖房低温能力	kW	7.0		(暖)	電子制御弁					
	APF2015 (JIS B 8616:2015)	-	5.7 / 5.7		送風装置	送風機	プロペラファン				
APF (JIS B 8616:2006)	-	5.3 / 5.3		標準風量		m³/min	53.3				
電気特性 (注1)	冷暖平均エネルギー消費効率	-	3.61 / 3.61		電動機	kW	0.071				
	電源	電圧	単相 200V 50/60Hz		高圧スイッチ	MPa	-				
		消費電力	冷房	定格冷房標準	kW	2.20 / 2.20	低圧スイッチ	MPa	-		
	冷房	中間冷房標準	kW	0.550 / 0.550		保護装置	吐出温度センサー 過電流センサー 圧縮機サーモ				
		中間冷房中温	kW	0.490 / 0.490			ケースヒータ	W	-		
	暖房	最小冷房中温	kW	0.255 / 0.255		定格騒音(音響パワーレベル)	(冷) dB	69			
		定格暖房標準	kW	1.78 / 1.78		(注5) (暖) dB	68				
	中間暖房標準	kW	0.505 / 0.505		運転音(音圧レベル)	(冷) dB	54				
	最小暖房標準	kW	0.320 / 0.320		(注6) (暖) dB	53					
	最大暖房低温	kW	2.77 / 2.77		IPコード	IPX4					
運転電流	(冷) (暖) (最大)	A	11.7 / 11.7 9.47 / 9.47 17.4 / 17.4		法定冷凍トン	1.33					
力率	率	(冷) (暖)	%		設計圧力	高圧部	MPa	4.15			
			%		低圧部	MPa	2.21				
始動電流	A	-		冷媒・出荷時封入量	kg	R32・1.30					
室内ユニット	形名	AIC-RP804H		冷媒追加不要の最大実長	m	20					
	外形装	ビュアホワイト(マンセルN9.1)		冷媒追加量	g/m	35					
	外形寸法	高さ	mm	235		室外機・室内ユニット間	mm	ガス側: φ15.9 液側: φ9.5			
		幅	mm	1,270		最大実長	m	40			
		奥行	mm	690		最大落差	m	室外機が上の場合: 30 室外機が下の場合: 30			
	総質量	kg	30		漏電遮断器	(注8)	20A、30mA 0.1sec以下				
	空気熱交換器	フィンチューブ		送風機	シロッコファン		手元開閉器容量	A	20		
	防音・断熱材	発泡ポリスチレン、ポリエチレンフォーム		急/強+/強/弱+/弱	m³/min	23.5 / 17.3 / 16.7 / 13.5 / 12.5		ヒューズ	A	20	
	送風装置	風量	(注7)	0.094		配線用遮断器	A	20			
	送風装置	電動機	kW	0.094		電源配線	線径	電源線こう長(最大)			
エアフィルター	室内ユニットに付属		単線1.6mm	-							
運転調整装置	(注3)	リモコンスイッチ		単線2.0mm	13 / 13						
ドレン口径(呼び径)	20(塩ビ管)		燃線3.5mm²	15 / 15							
定格騒音(音響パワーレベル)	(注5)	dB(A)		燃線5.5mm²	24 / 24						
急/強+/強/弱+/弱	56 / 53 / 51 / 46 / 44		燃線8.0mm²	- / -							
運転音(音圧レベル)	(注6)	dB(A)		燃線14.0mm²	- / -						
急/強+/強/弱+/弱	41 / 38 / 36 / 31 / 29		燃線22.0mm²	- / -							
電熱装置	取付不可		燃線38.0mm²	- / -							
接続線	室外機・室内ユニット間	70m以下		単線1.6mm×3本							
	リモコンコード	(500mまで)		VCTF0.5-2.0mm2 2芯 など							

(注1) 冷房・暖房性能および電気特性は、JIS B 8616:2015による温度条件、基準配管《配管相当長7.5m(P40~P63形は5m)、落差0m》のときの値です。

< > 内は能力範囲を示します。

(注2) 電源電圧は、変動があった場合でも±10%を超えないようにしてください。

(注3) リモコンスイッチは別売部品です。

リモコンコード配線長は『リモコン外形図』を参照してください。

(注4) 経済産業省告示213号「エアコンディショナーの性能の向上に関する製造事業者等の判断基準等」

(通称:省エネ法基準値)における通年エネルギー消費効率は、「APF (JIS B 8616:2006)」が適用されます。

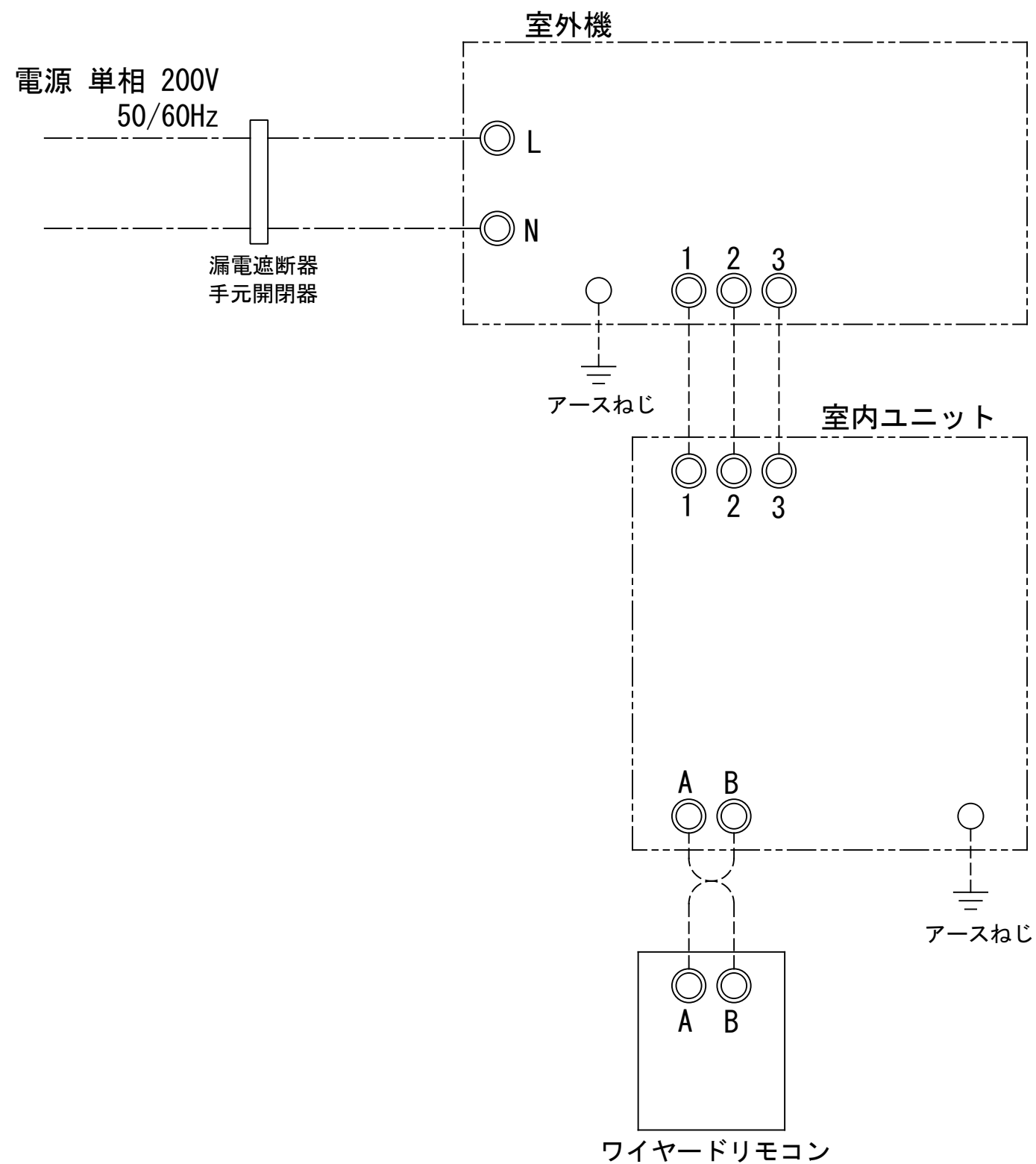
(注5) 定格騒音(音響パワーレベル)は、JIS B 8616:2015に基づいた値です。

(注6) 運転音(音圧レベル)は、JIS B 8616:2006に基づいた値です。

(注7) 定格風量は「急」です。

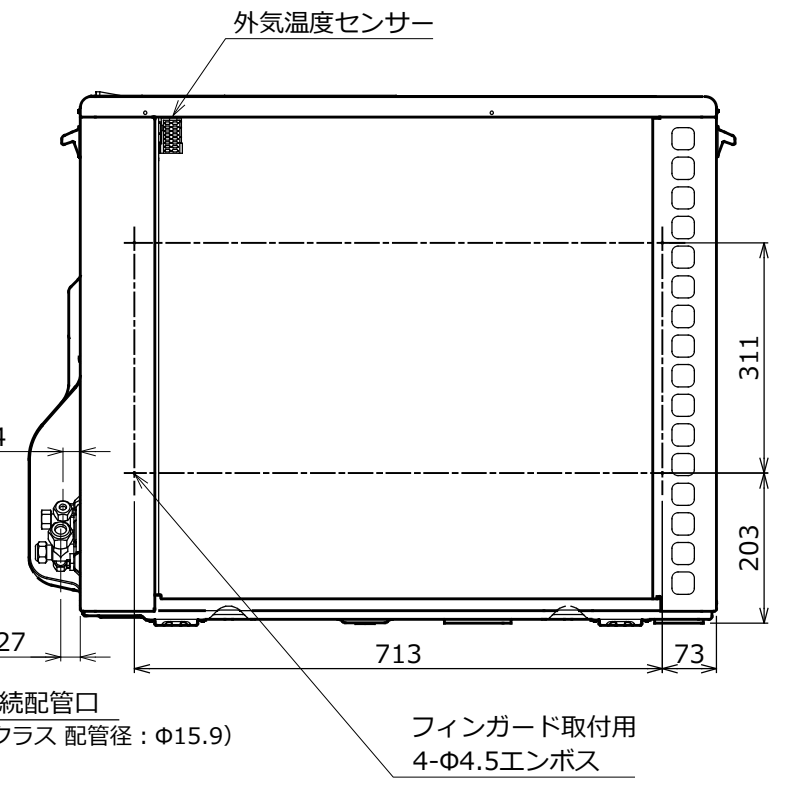
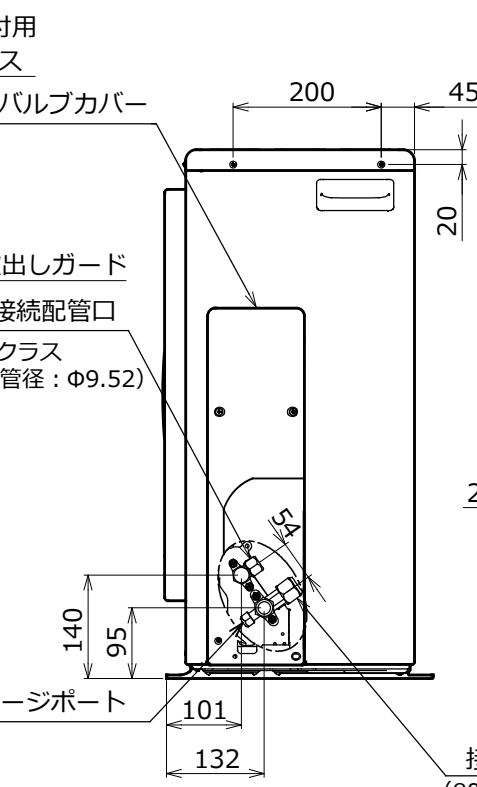
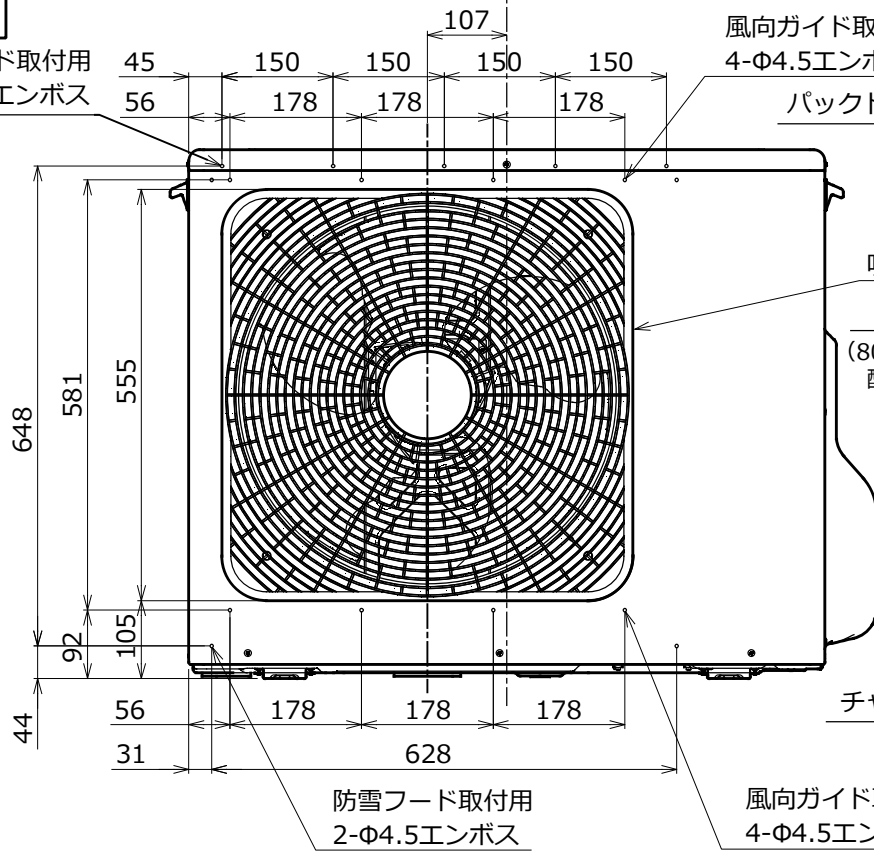
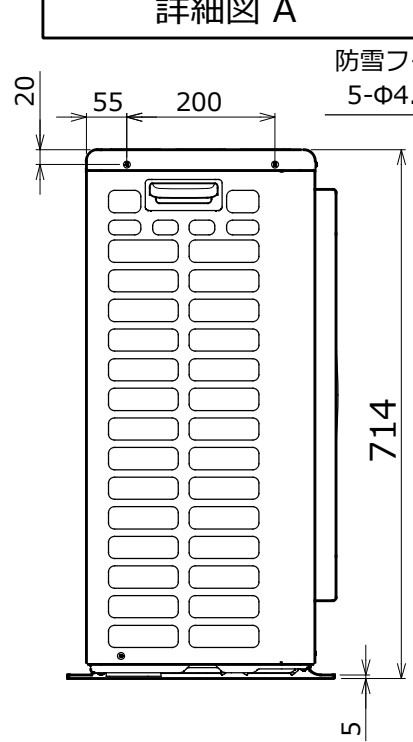
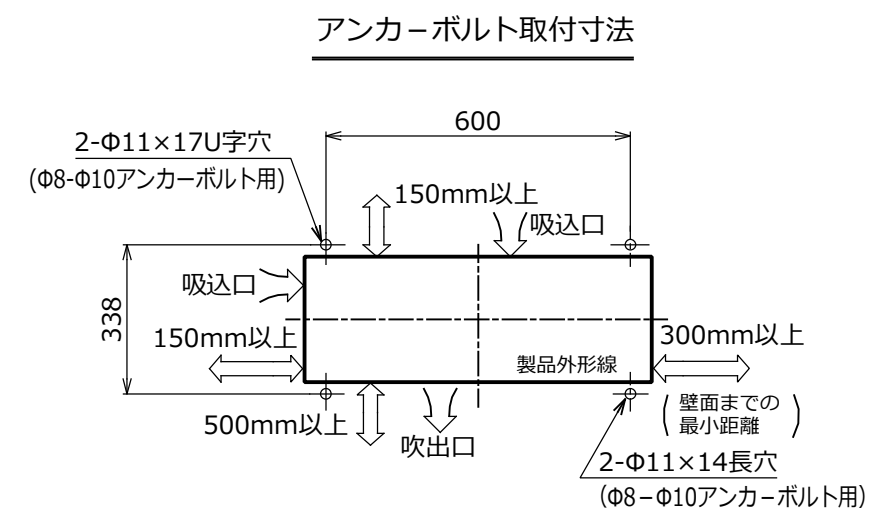
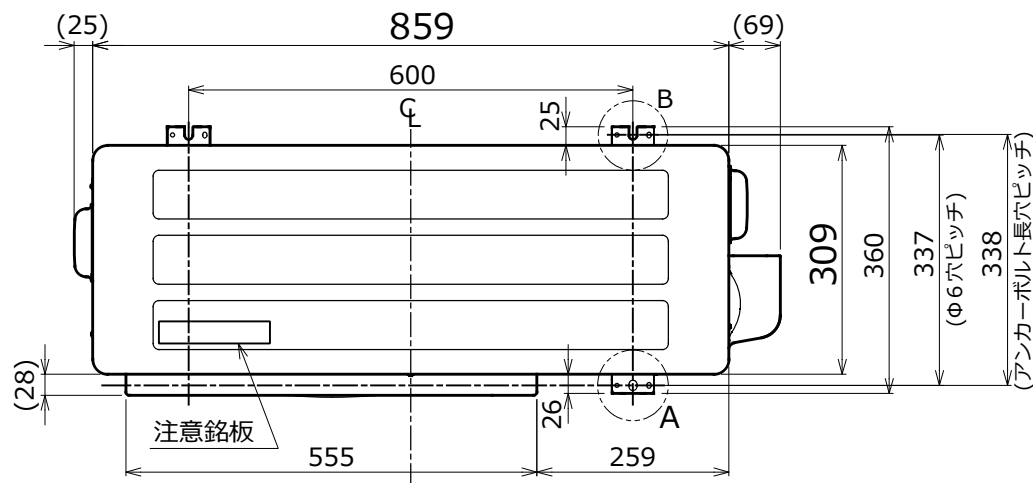
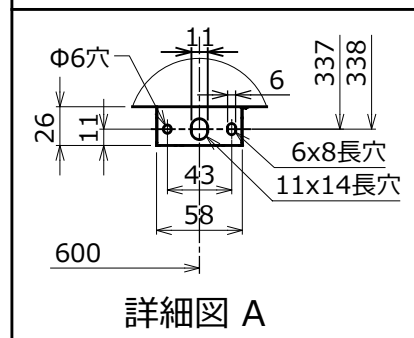
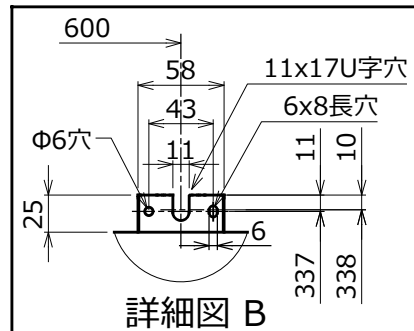
(注8) 漏電遮断器が地絡保護専用の場合には手元開閉器+ヒューズ、または配線用遮断器を設けてください。漏電遮断器は、高調波対応品を使用してください。

品名	東芝パッケージエアコン仕様表 (空冷インバータヒートポンプ式天井吊形)	図番	T2521622	O1	東芝キャリア株式会社
		セット名称	RCEA08041JMU	213	

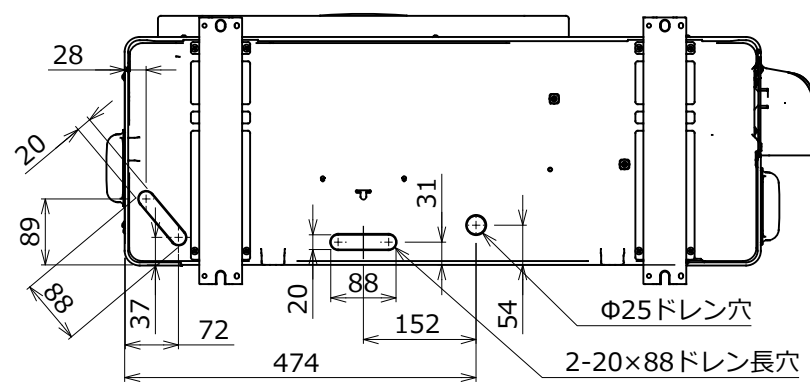


- 注) 1. 〇は端子板を示します。
 2. 破線、一点鎖線は現地配線を示します。
 3. 室外機、室内ユニットの内部配線は、各々の機種
 の配線図を参照してください。
 4. リモコン配線には極性がないので、室内ユニット
 端子板A, Bへの接続は逆になってもかまいません。

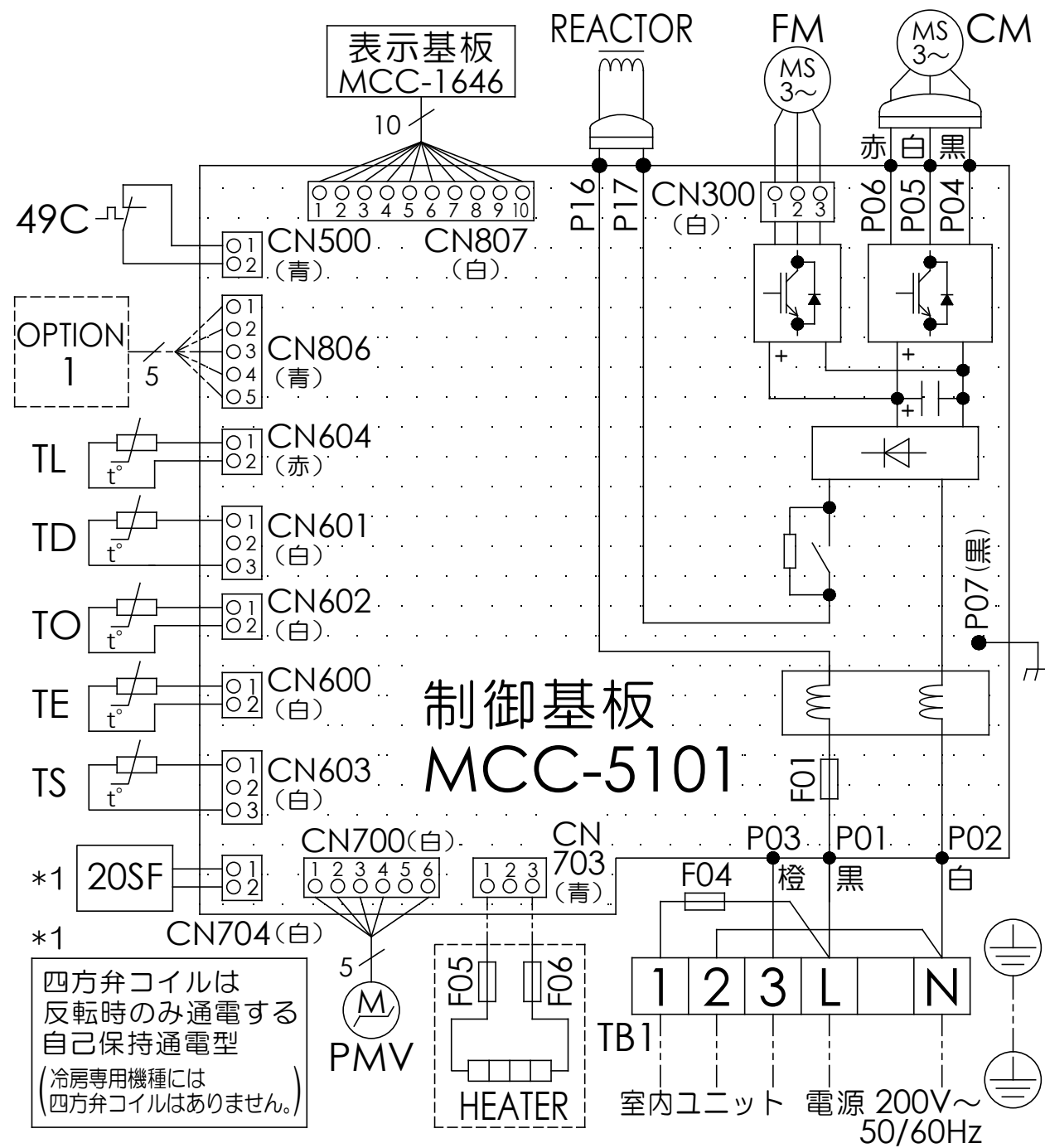
図番	T25G1501	04	図法
		214	
品名	東芝パッケージエアコン外部結線図 (ワイヤードシングルタイプ)	尺度	単位
形名	東芝キャリア株式会社		



外観色
シルキーシェード
(マンセル記号: 1Y8.5/0.5)



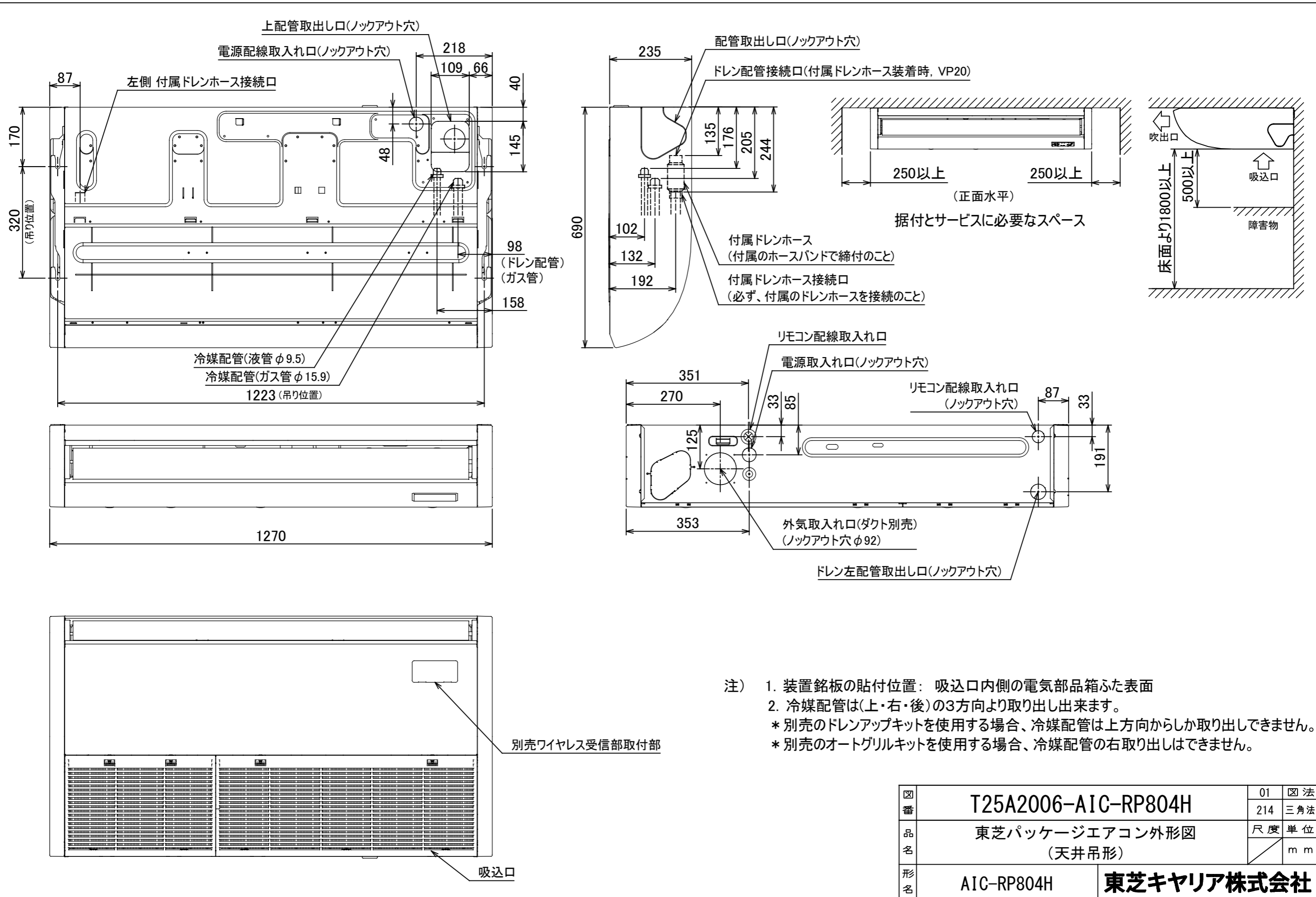
図番	T26C1936-R0A-RP801HJ	03	図法
品名	東芝パッケージエアコン 外形図	215	三角法
形名	R0A-RP801HJ		尺度 単位
	東芝キャリア株式会社		mm



記号	品名
20SF	四方弁コイル(*1)
49C	圧縮機 バイメタルサーモ
CM	圧縮機
FM	ファンモータ
F01	FUSE (メイン電源用) T25A AC250V
F04	FUSE (室内-室外 渡り保護用) T10A AC250V
F05 F06	FUSE (別売底板 凍結防止ヒータ用) T3.15A AC250V
HEATER	ヒータ
OPTION 1	外部入力
PMV	電子制御弁コイル
REACTOR	リアクタ
TB1	端子台
TD	配管温度センサ (吐出)
TE	熱交センサ1
TL	熱交センサ2
TO	外気温度センサ
TS	配管温度センサ (吸込)

1. 二点鎖線は現地配線、破線は別売付属品を示します。
2. □ は端子台、—○— は接続端子、○□ はプリント基板のコネクタを示します。
3. ⊕ は保護アースを示します。
4. ⋯⋯ はプリント基板を示します。

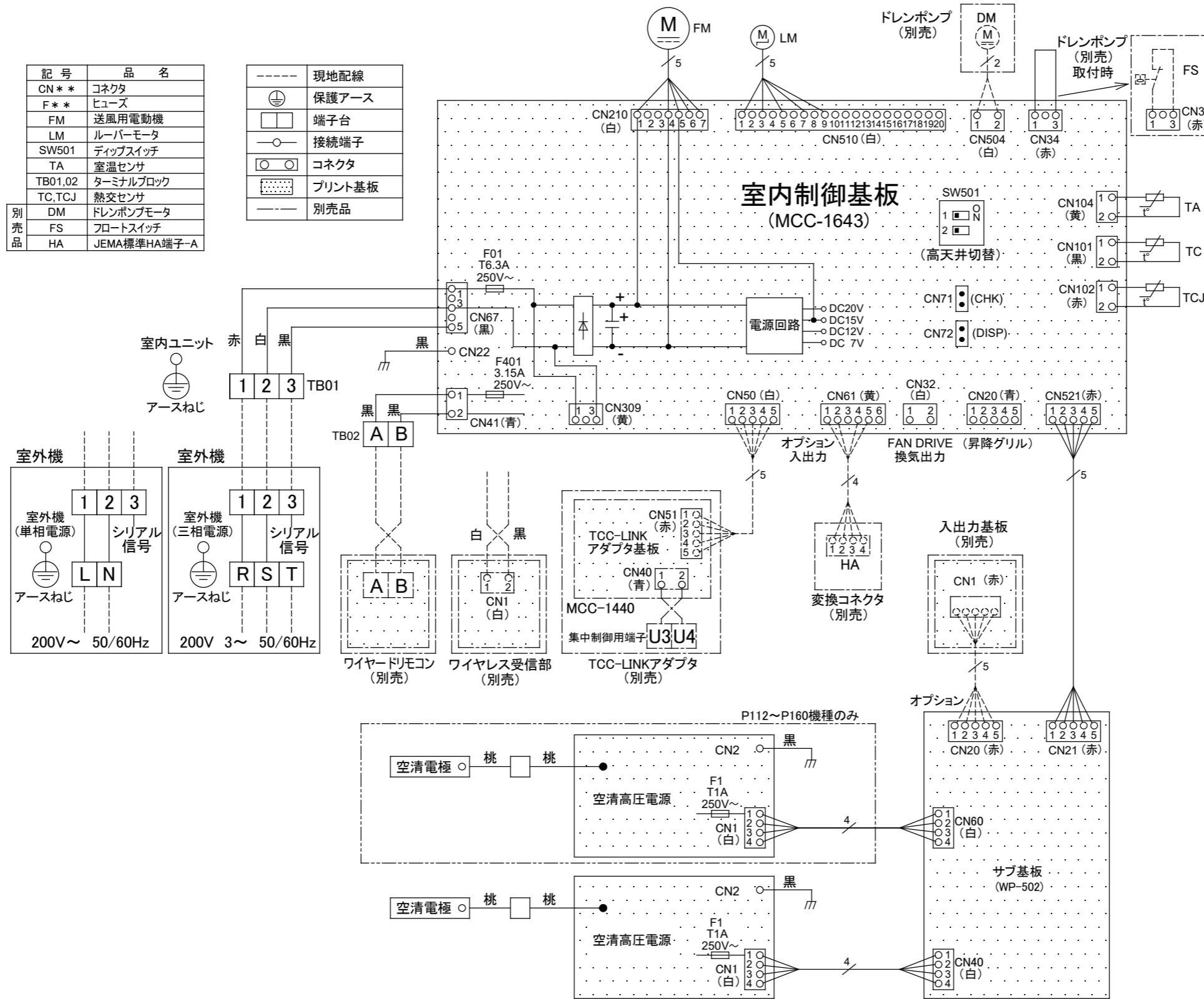
図番	T26D1939-R0A-RP801HJ	03	図法
		215	
品名	東芝パッケージエアコン 配線図	尺度	単位
形名	R0A-RP801HJ	東芝キャリア株式会社	



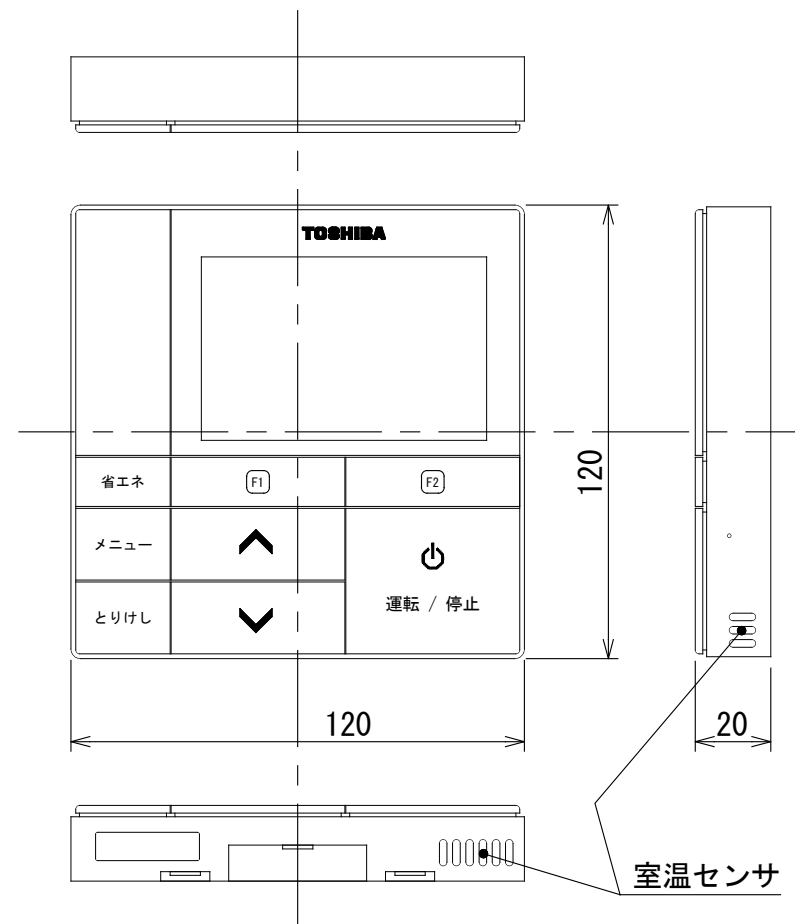
図番	T25A2006-AIC-RP804H	01	図法
品名	東芝パッケージエアコン外形図 (天井吊形)	214	三角法
形名	AIC-RP804H	東芝キャリア株式会社	
		尺度	単位
			m m

記号	品名
CN**	コネクタ
F**	ヒューズ
FM	送風用電動機
LM	ルーバーマータ
SW501	ディップスイッチ
TA	室温センサ
TB01,02	ターミナルブロック
TC,TCJ	熱交センサ
別売品	DM ドレンポンプモータ
	FS フロートスイッチ
	HA JEMA標準HA端子-A

---	現地配線
⊕	保護アース
□	端子台
○	接続端子
○	コネクタ
■	プリント基板
---	別売品

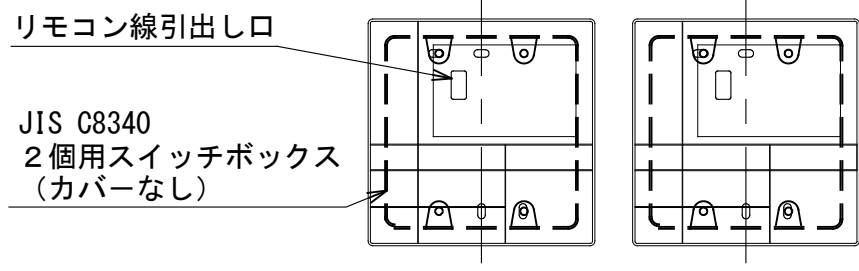
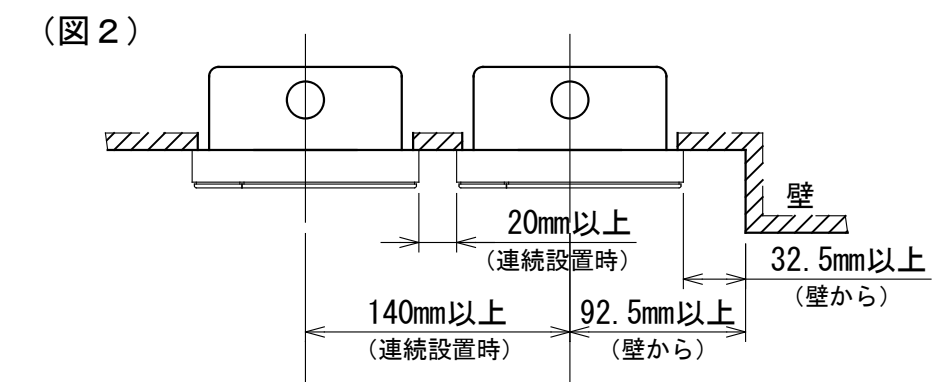
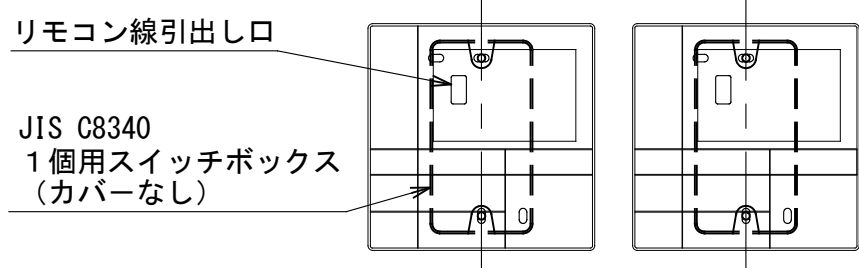
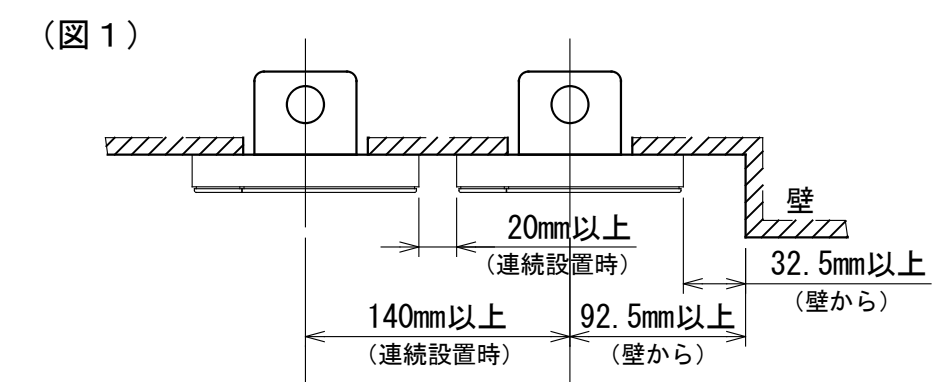


図番	T25B2002-AIC-RP804H	01	図法
品名	東芝パッケージエアコン配線図 (天井吊形)	214	尺度 単位
形名	AIC-RP804H	東芝キャリア株式会社	

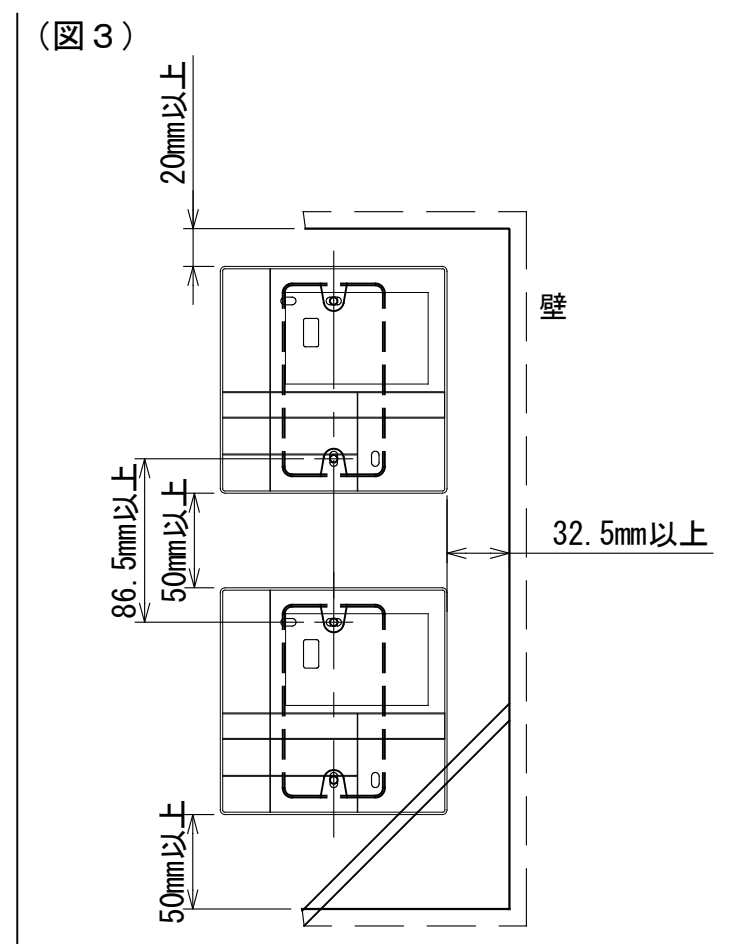
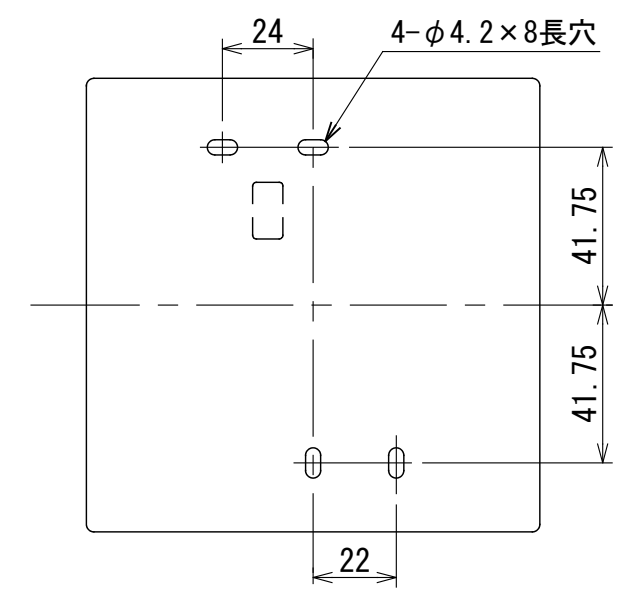


連続設置の場合の取付方法

リモコンを壁面に取付ける場合は、図1・図2・図3の取付け方法を守ってください。



<リモコン取付け寸法>



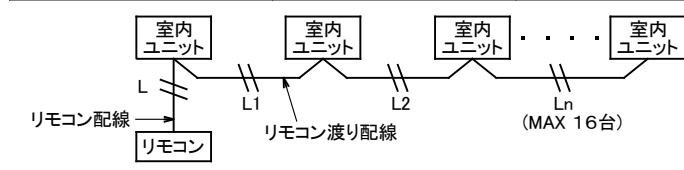
お願い
配線を埋込まれる場合は、JIS-C8340
1個用スイッチボックス(カバーなし)
又は、2個用スイッチボックス(カバーなし)
を現地手配し、埋込んでください。

リモコン配線とリモコン渡り線

リモコン配線(通信線)とAC100V/200Vの配線を
直接接触させたり、同一電線管に収めること
はできません。ノイズ等により、制御系統に
異常が生じる恐れがあります。

※ご使用のリモコンによって異なります。

線種	VCTF:0.3mm ² ×2			VCTF:0.5mm ² ~2.0mm ² ×2		
リモコン配線とリモコン 渡り配線の総配線長 (L+L1+L2+...Ln)	1リモコン 200mまで	2リモコン 120mまで	ワイヤレスとの 2リモコン 200mまで	1リモコン 500mまで	2リモコン 300mまで	ワイヤレスとの 2リモコン 400mまで
リモコン渡り配線の総配線長 (L1+L2+...Ln)	200mまで			200mまで		



図番	T24E2001-RBC-AMSU51	01	図法
品名	業務用空調別売部品外形図 (省エネneoリモコン)	20Z	三角法
形名	RBC-AMSU51	東芝キャリア株式会社	尺度 単位 mm