

セット名称 **RUSF22433MU**
 仕様表 (室内ユニット) AIU-RP563H ×4

(室外機) ROA-RP2243HS
 (分岐管第1) RBC-TWP101
 (分岐管第2) RBC-TWP30 ×2

天カセ
 インバータ
 ダブルツイン

東芝パッケージエアコン

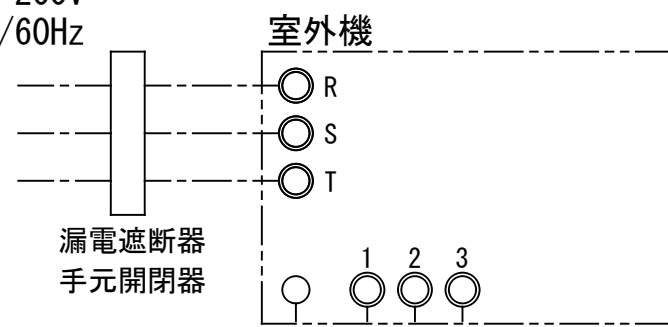
(空冷インバータヒートポンプ式天井カセット形4方向吹出しタイプ)

[グリーン購入法適合]
 (50/60Hz)

冷房性能 (注1)	定格冷房標準能力	kW	20.0 < 4.9 ~ 22.4 >		室	形名		ROA-RP2243HS				
	額熱比	-	0.88			外形寸法	高さ	mm	1,550			
	定格冷房標準エネルギー消費効率	-	3.45 / 3.45				幅	mm	1,010			
	中間冷房標準能力	kW	9.0				奥行	mm	370			
	中間冷房中温能力	kW	9.5			総質量	kg	141				
	最小冷房中温能力	kW	5.6			圧縮機	形式	全密閉形				
	定格暖房標準能力	kW	22.4 < 4.6 ~ 28.0 >				圧縮機用電動機定格出力	kW	4.74			
	定格暖房標準エネルギー消費効率	-	4.23 / 4.23				極数	4				
	中間暖房標準能力	kW	10.1			空気熱交換器	フィンチューブ					
	最小暖房標準能力	kW	5.7				冷媒制御	(冷)	電子制御弁			
(注1) 最大暖房低温能力	kW	22.1			(暖)	電子制御弁						
通年エネルギー消費効率 (注5)	APF2015 (JIS B 8616:2015)	-	6.1 / 6.1		送風装置	送風機	プロペラファン					
	APF (JIS B 8616:2006)	-	5.5 / 5.5			標準風量	m³/min	152.5				
冷暖平均エネルギー消費効率	-	-	3.84 / 3.84		電動機	kW	0.200+0.200					
	電源	(注2)	三相 200V 50/60Hz		高圧スイッチ	MPa	作動: 4.15 復帰: 3.20					
電気特性 (注1)	消費電力	冷房	定格冷房標準	kW	5.80 / 5.80		機	保護装置		吐出温度センサー 過電流センサー 圧縮機サーモ		
			中間冷房標準	kW	1.62 / 1.62			ケースヒータ	W		-	
		中間冷房中温	kW	1.33 / 1.33		定格騒音(音響パワーレベル)		(冷) dB	76			
		最小冷房中温	kW	0.650 / 0.650		(注6) (暖) dB		76				
		定格暖房標準	kW	5.29 / 5.29		運転音(音圧レベル)		(冷) dB	58			
	中間暖房標準	kW	1.67 / 1.67		(注7) (暖) dB	60						
	最小暖房標準	kW	0.900 / 0.900		IPコード	IPX4						
	最大暖房低温	kW	8.20 / 8.20		法定冷凍トン	3.92						
	運転電流	(冷) (暖) (最大)	A	17.8 / 17.8 16.3 / 16.3 27.8 / 27.8		設計圧力	高圧部 MPa	4.15				
	力率	(冷) (暖)	%	94 / 94 94 / 94		低圧部	MPa	2.21				
始動電流	A	- / -		冷媒・出荷時封入量	kg	R32・5.20						
室内ユニット	形名		AIU-RP563H		冷媒追加不要の最大実長	m	30					
	外形装		シルバー(溶融亜鉛メッキ鋼板)		冷媒追加量	g/m	主配管: 40 分岐配管: 40					
	外形寸法	高さ	mm	256		冷媒配管	室外機・第1分岐管間	mm	ガス側: φ25.4 液側: φ9.5			
		幅	mm	840			第1分岐管・第2分岐管間	mm	ガス側: φ15.9 液側: φ9.5			
		奥行	mm	840			第2分岐管・室内ユニット間	mm	ガス側: φ12.7 液側: φ6.4			
	総質量	kg	20		最大実長	m	100					
	空気熱交換器	フィンチューブ				最大落差	m	室外機が上の場合: 30 室外機が下の場合: 30				
	防音・断熱材	発泡ポリスチレン				分岐配管最大長さ	m	20				
	送風装置	送風機	ターボファン				分岐配管長さの最大差	m	6			
		風量	(注8) m³/min	17.5 / 16.5 / 15.0 / 13.5 / 12.5		漏電遮断器	(注9)	40A、30mA 0.1sec以下				
電動機	kW	0.060		手元開閉器	A	60						
エアフィルタ	天井パネルに付属				開閉器容量	A	40					
運転調整装置	(注4)	リモコンスイッチ		配線用遮断器	A	40						
ドレン口径(呼び径)	25(塩ビ管)				電源配線	線径	電源線こう長(最大)					
定格騒音(音響パワーレベル)	(注6) dB(A)	47 / 46 / 44 / 43 / 42		単線1.6mm		-		-				
急/強+/強/弱+/弱				単線2.0mm		-		-				
運転音(音圧レベル)	(注7) dB(A)	33 / 32 / 30 / 29 / 27		燃線3.5mm²		-		-				
急/強+/強/弱+/弱				燃線5.5mm²	-		-					
電熱装置	取付不可				燃線8.0mm²	25 / 25						
天井外装	RBC-U41PG(W)(C)(N)(K)				燃線14.0mm²	44 / 44						
	(W):グランホワイト(マンセル5PB9/1) (C):マースブラウン(マンセル8.6YR6.7/3.4) (N):アポログレー(マンセル4.5B6.5/0.5) (K)コスミックブラック(マンセルN1)				燃線22.0mm²	70 / 70						
外形寸法	高さ	mm	30		燃線38.0mm²	121 / 121						
	幅	mm	950		電源配線	線径	電源線こう長(最大)					
	奥行	mm	950			単線1.6mm×3本	-		-			
総質量	kg	5.0		別ケーブル	燃線3.5mm²×2本 燃線3.5mm²×1本							
天井外装	(W):グランホワイト(マンセル5PB9/1) (C):マースブラウン(マンセル8.6YR6.7/3.4) (N):アポログレー(マンセル4.5B6.5/0.5) (K)コスミックブラック(マンセルN1)				室内A・室内B間	(電源線): 単線1.6mm×2本						
	高さ	mm	30		室内B・室内C間	(信号線): 燃線0.3mm²×2本						
幅	mm	950		室内C・室内D間								
奥行	mm	950		リモコンコード	(室内Aのみ接続します) (500mまで)		VCTF0.5-2.0mm2 2芯 など					
総質量	kg	5.0										

(注1) 冷房・暖房性能および電気特性は、JIS B 8616:2015による温度条件、基準配管《配管相当長7.5m(P40~P63形は5m)、落差0m》のときの値です。
 < >内は能力範囲を示します。
 (注2) 電源電圧は、変動があった場合でも±10%を超えないようにしてください。
 (注3) 同一室内ユニットを4台使用し、表示は室内ユニット1台あたりの値を示します。
 (注4) 天井パネル・リモコンスイッチは別売部品です。
 リモコンコード配線長は『リモコン外形図』を参照してください。
 (注5) 経済産業省告示213号「エアコンディショナーの性能の向上に関する製造事業者等の判断基準等」
 (通称:省エネ法基準値)における通年エネルギー消費効率は、「APF (JIS B 8616:2006)」が適用されます。
 (注6) 定格騒音(音響パワーレベル)は、JIS B 8616:2015に基づいた値です。
 (注7) 運転音(音圧レベル)は、JIS B 8616:2006に基づいた値です。
 (注8) 定格風量は「急」です。
 (注9) 漏電遮断器が地絡保護専用の場合には手元開閉器+ヒューズ、または配線用遮断器を設けてください。漏電遮断器は、高調波対応品を使用してください。

電源 三相 200V
50/60Hz



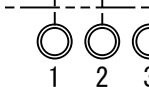
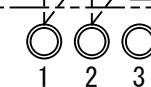
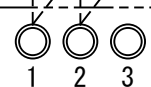
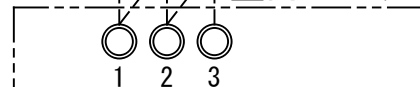
アースねじ

室内ユニット1号機 (親)

室内ユニット2号機 (子)

室内ユニット3号機 (子)

室内ユニット4号機 (子)

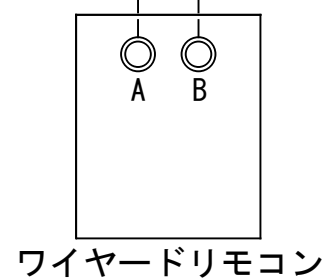


アースねじ

アースねじ

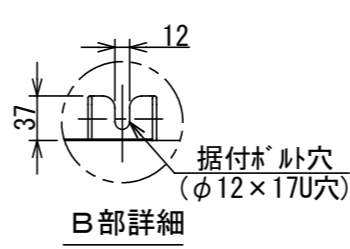
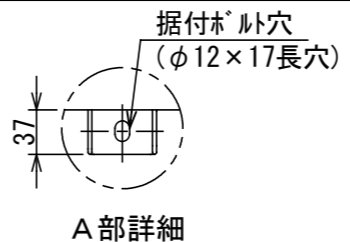
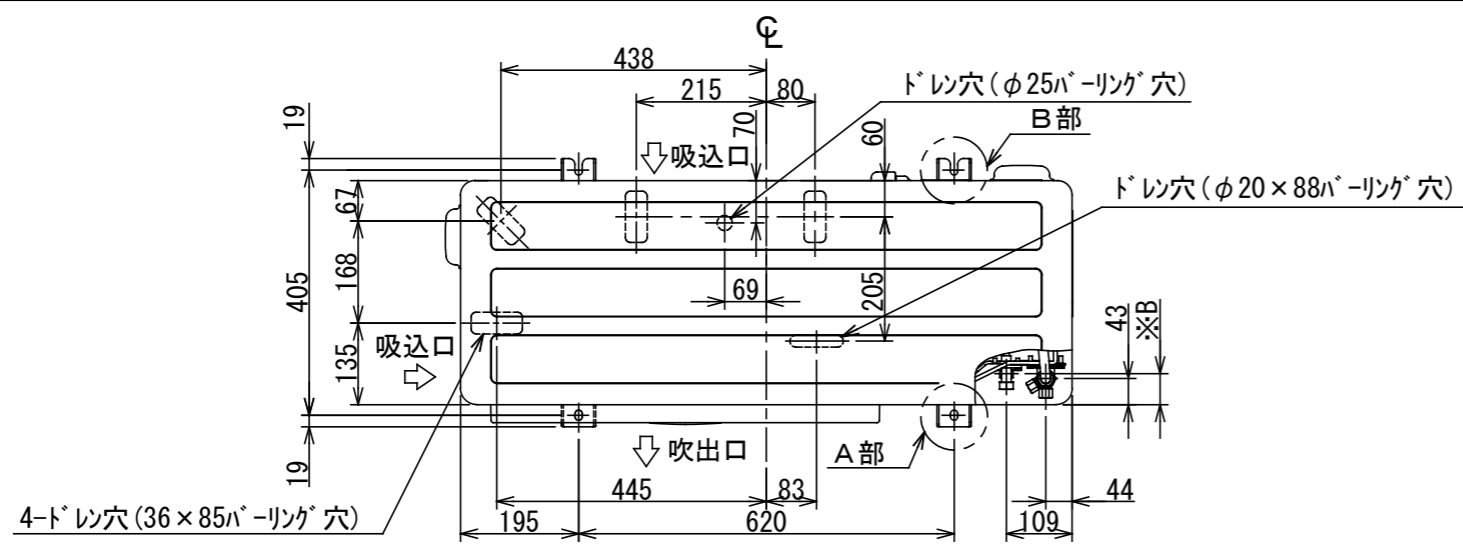
アースねじ

アースねじ



- 注) 1. ○ は端子板を示します。
 2. 破線、一点鎖線は現地配線を示します。
 3. 室外機、室内ユニットの内部配線は、各々の機種種の配線図を参照してください。
 4. リモコン配線には極性がないので、室内ユニット端子板A, Bへの接続は逆になってもかまいません。

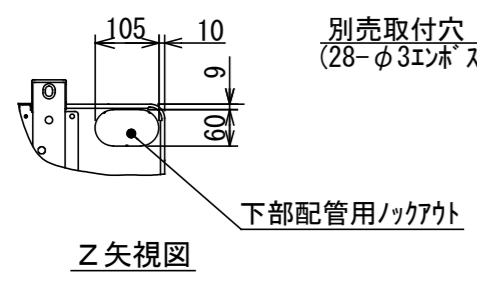
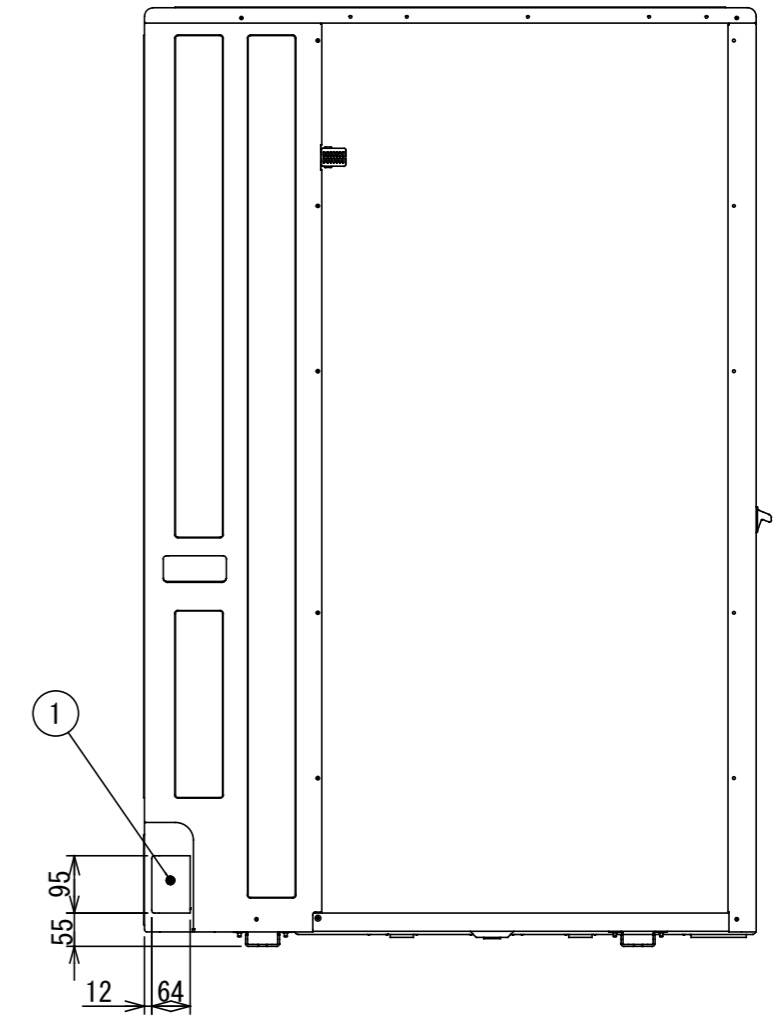
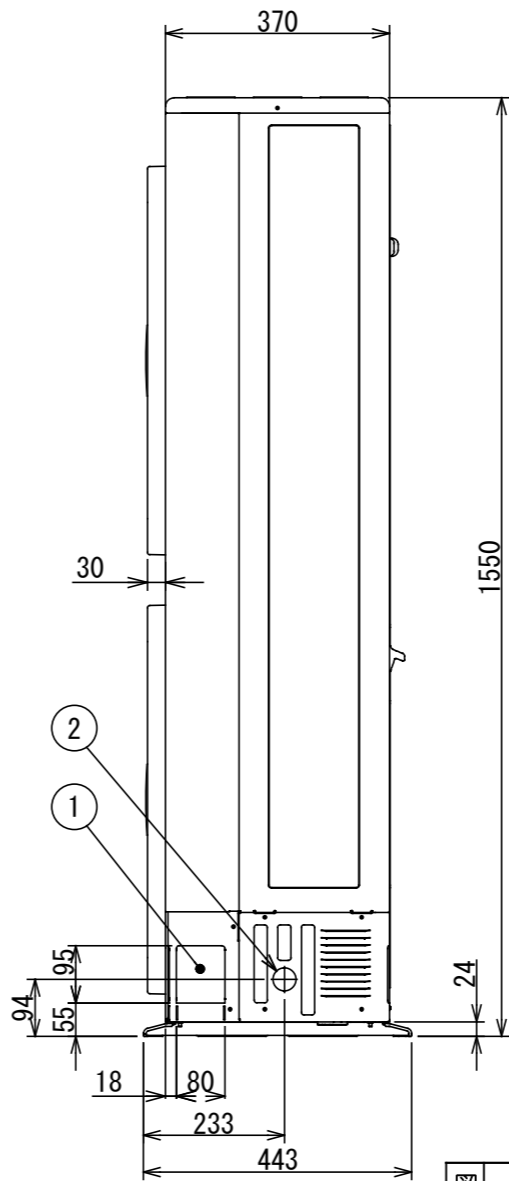
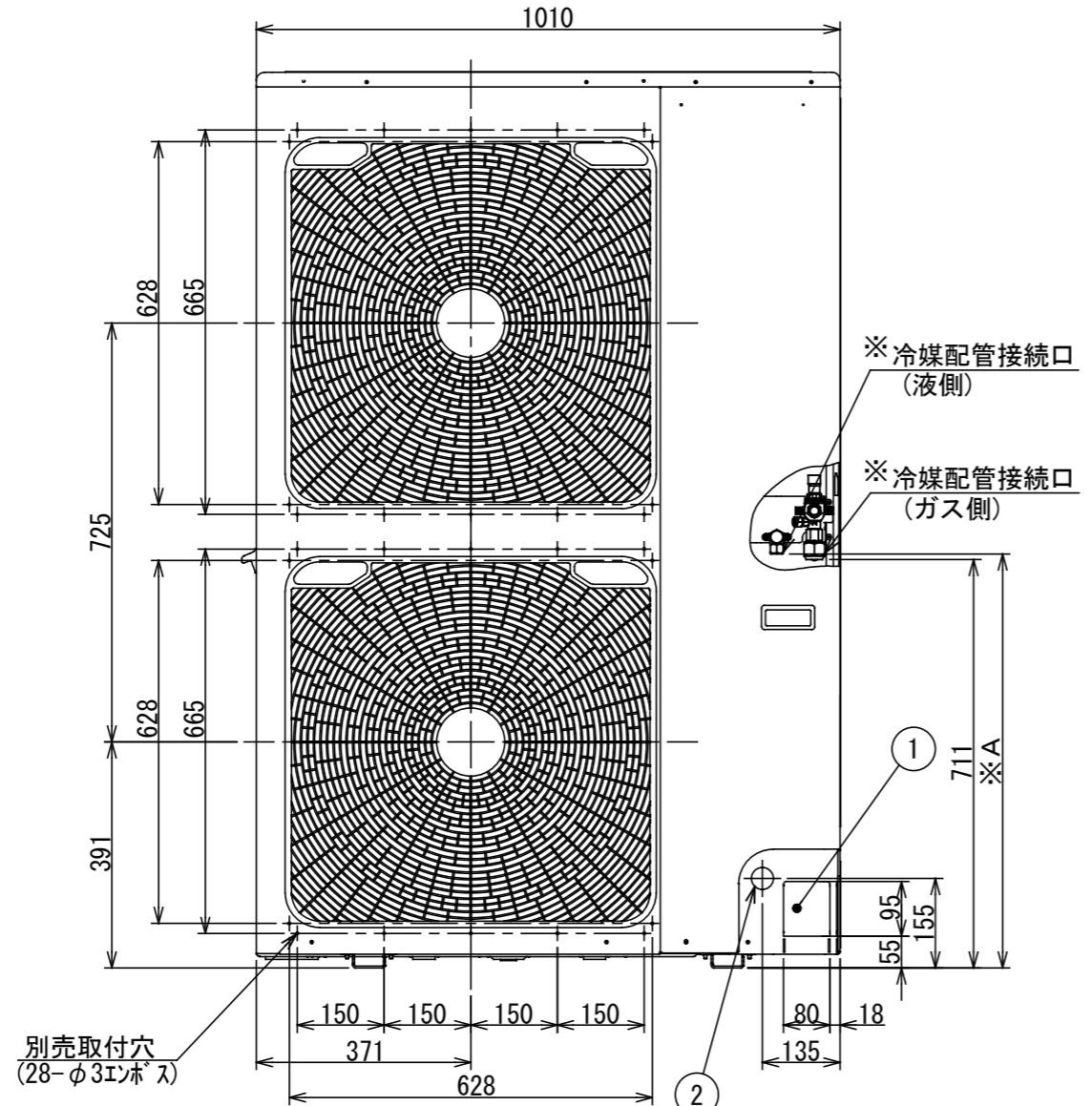
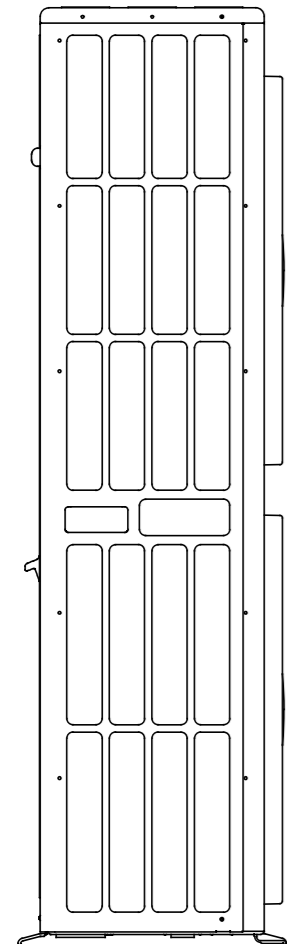
図番	T25G1807	02	図法
		214	
品名	東芝パッケージエアコン外部結線図 (ワイヤードダブルツインタイプ)	尺度	単位
形名	東芝キャリア株式会社		



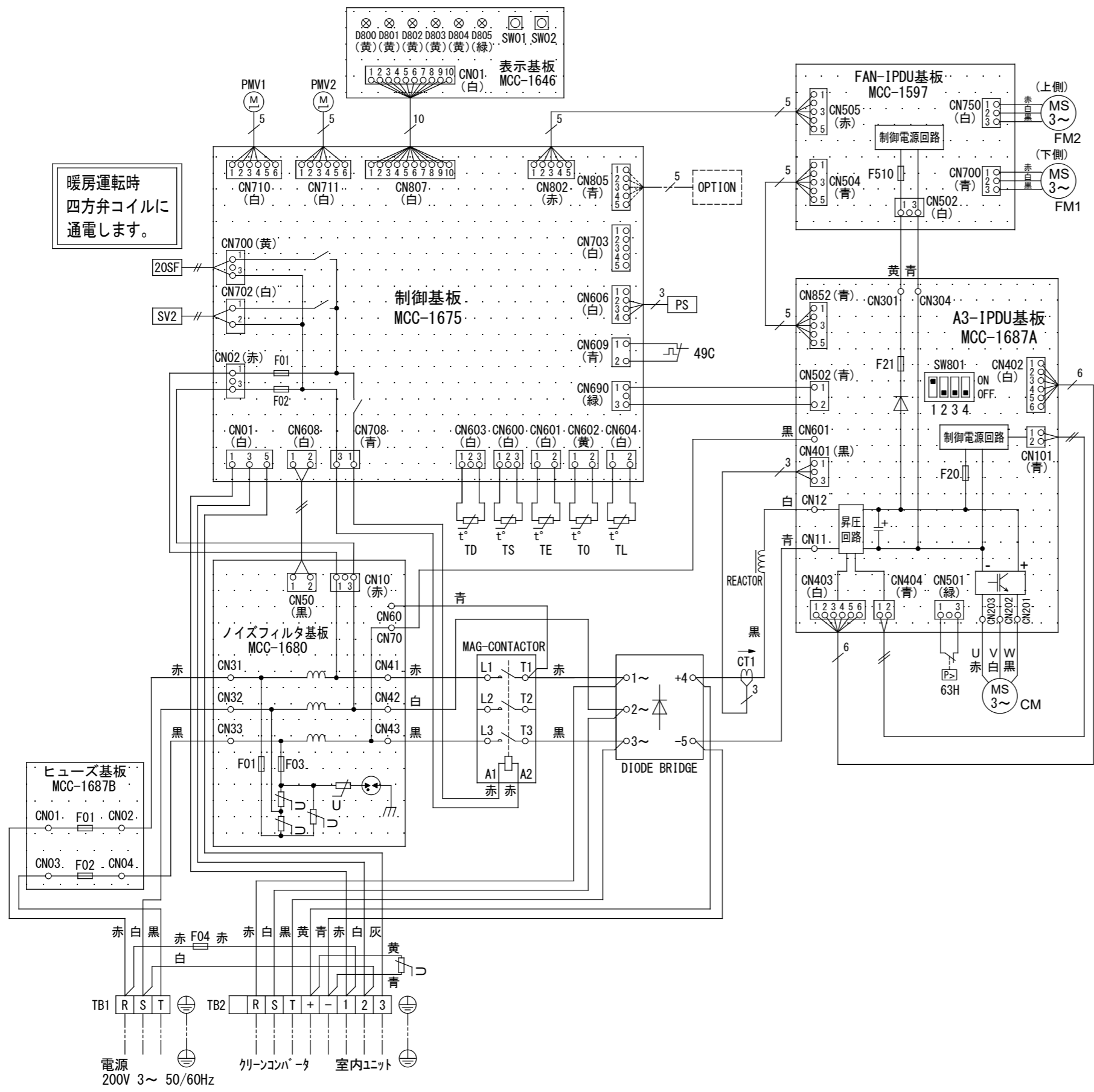
	名称	記事
①	冷媒配管取出口 室内外接続線取出口	ノックアウト穴
②	電源取入穴	φ38ノックアウト穴

※	配管接続口径		接続配管径		寸法A	寸法B
	液側	ガス側	液側	ガス側		
RP224	φ9.5	φ19.1	φ9.5	φ25.4	721	51
RP280	φ12.7	φ19.1	φ12.7	φ25.4	716	50

※ 室外機本体のホールパイプの接続径はφ19.1と
なっていますので、付属の継手配管を使用して
工事を行ってください。



図番	T26C2003-ROA-RP2243HS	01	図法
品名	東芝パッケージエアコン 外形図	20Y	三角法
形名	ROA-RP2243HS		尺度単位 mm
			東芝キャリア株式会社



暖房運転時
四方弁コイルに
通電します。

記号	品名
20SF	四方弁コイル
49C	圧縮機バイメタルサーモ
63H	高圧スイッチ
CM	圧縮機
CT1	電流センサ
(MCC-1597)	ヒューズ(制御電源)
F510	T3. 15A 250VAC
(MCC-1675)	ヒューズ(CDB)
F01, F02	T3. 15A 250VAC
(MCC-1680)	ヒューズ(ノイズフィルタ)
F01, F03	T6. 3A 250VAC
(MCC-1687A)	ヒューズ(制御電源)
F20	T3. 15A 250VAC
(MCC-1687A)	ヒューズ(ファン)
F21	6. 3A 650VDC
(MCC-1687B)	ヒューズ(メイン)
F01, F02	70A 250VAC
F04	ヒューズ(室内-室外渡り保護用)
	T25A 250VAC
FM1, FM2	ファンモータ
PMV1, PMV2	電子制御弁コイル
PS	圧力センサ(低圧)
REACTOR	リアクタ
SV2	二方弁コイル
TB1	端子台(電源)
TB2	端子台(室内-室外接続用)
TD	配管温度センサ(吐出)
TE	熱交センサ1
TL	熱交センサ2
TO	外気温度センサ
TS	配管温度センサ(吸込)

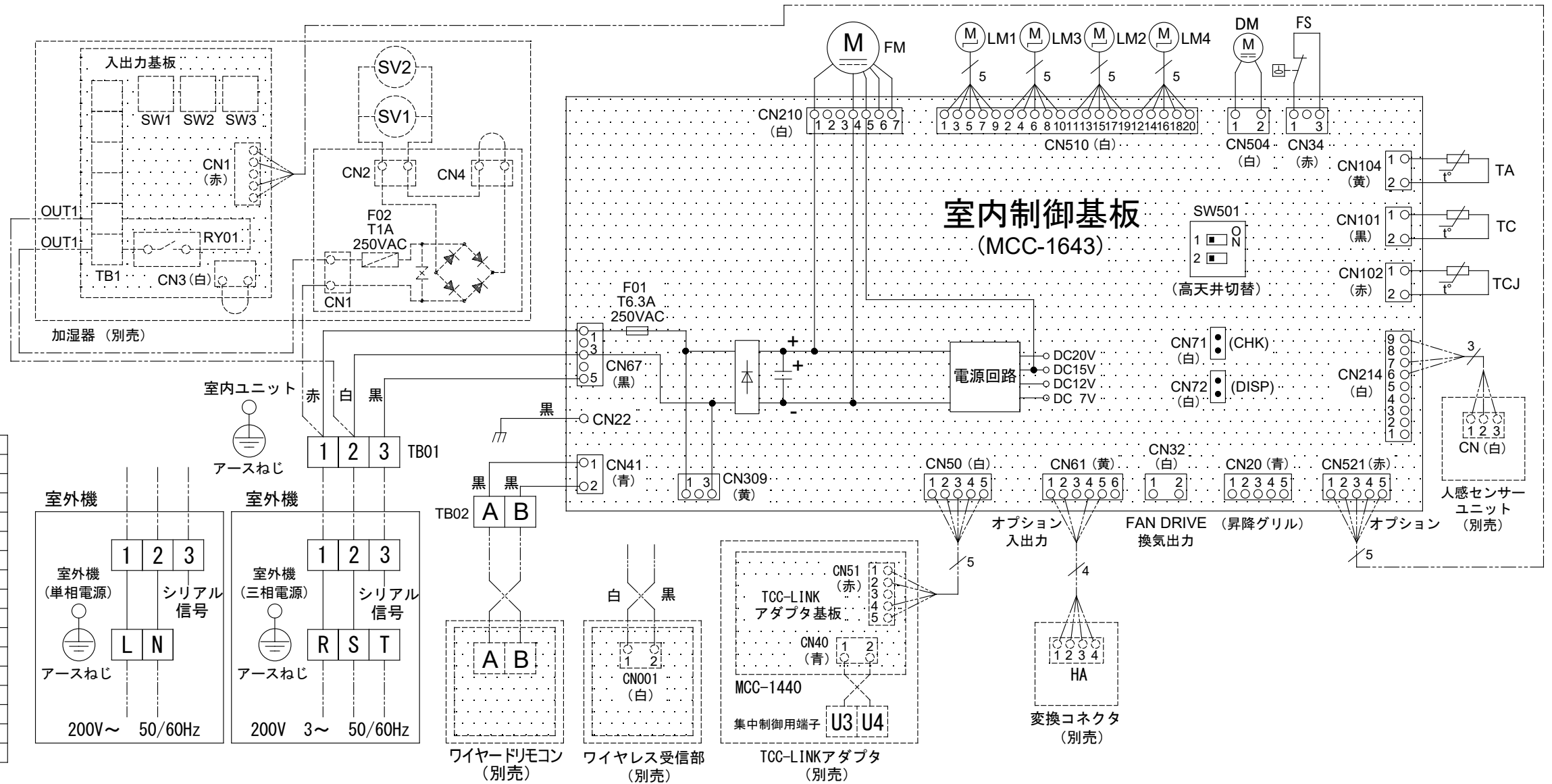
1. 二点鎖線は現地配線、破線は別売付属品を示します。
2. □ は端子台、—○— は接続端子、□○はプリント基板上的コネクタを示します。
3. ⊕ は保護アースを示します。
4. □□□ はプリント基板を示します。

図番	T26D2003-ROA-RP2243HS	01	図法
		20Y	三角法
品名	東芝パッケージエアコン 配線図	尺度	単位
			m m
形名	ROA-RP2243HS	東芝キャリア株式会社	

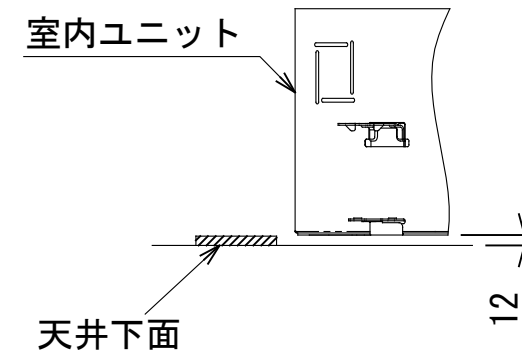
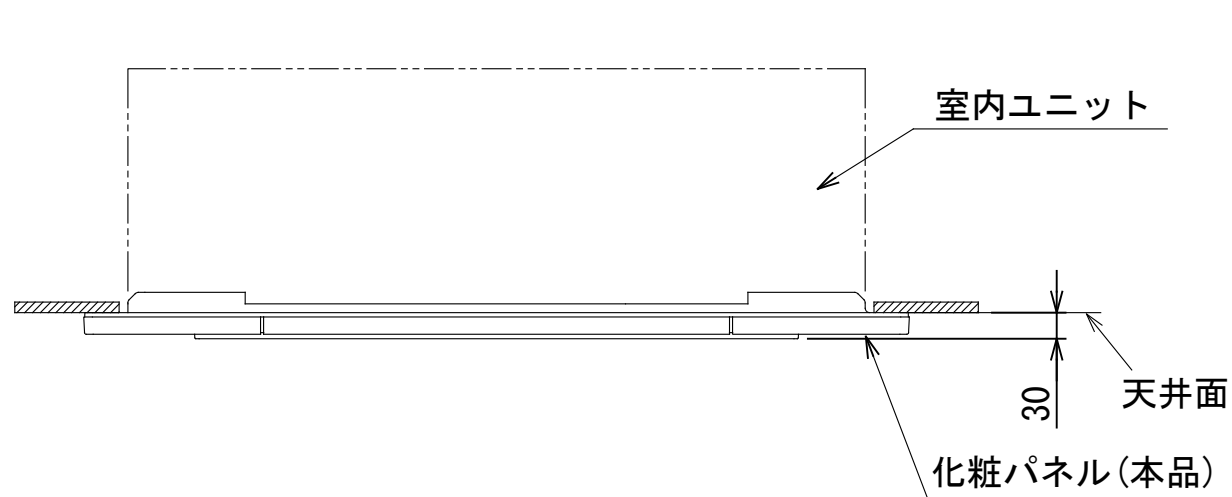
---	現地配線
⊕	保護アース
□	端子台
○	接続端子
○	コネクタ
□	プリント基板
---	別売品

記号	品名
CN**	コネクタ
DM	ドレンポンプモータ
F01	ヒューズ
FM	送風用電動機
FS	フロートスイッチ
LM1,2,3,4	ルーバモータ
SW501	ディップスイッチ
TA	室温センサ
TB01,02	ターミナルブロック
TC,TCJ	熱交センサ
F02	ヒューズ
HA	JEMA標準HA端子-A
RY01	リレー
SV1,2	給水用電磁弁
SW1,2,3	切替スイッチ
TB1	ターミナルブロック

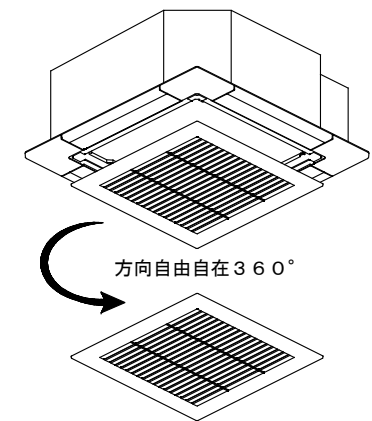
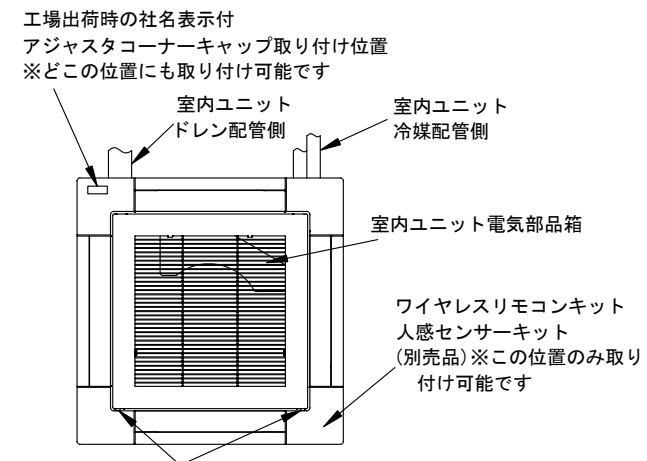
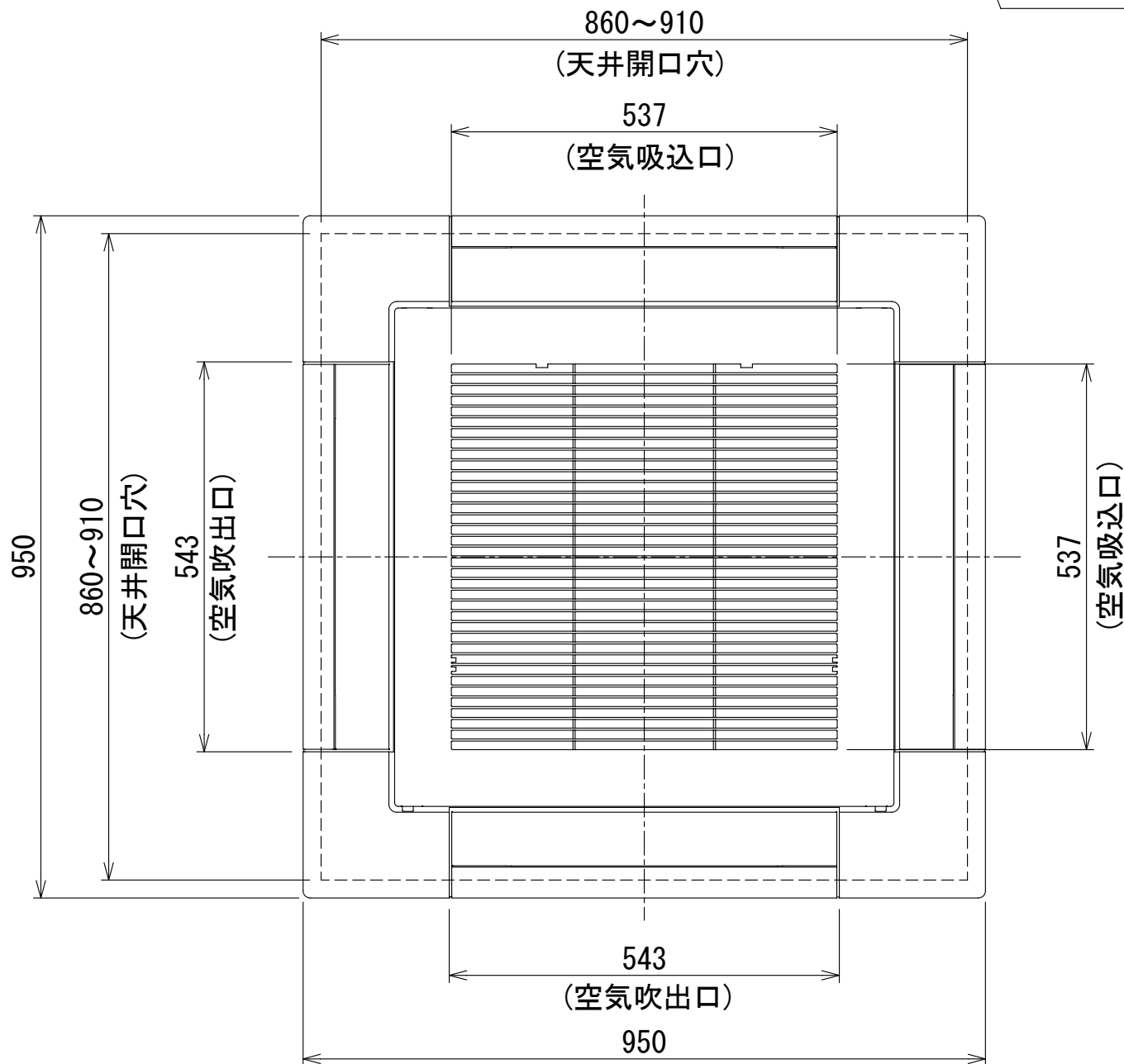
別売品



図番	T25B1806-AIU-RP563H	02	図法
		214	
品名	東芝パッケージエアコン配線図 (天井カセット形4方向吹出しタイプ)	尺度	単位
形名	AIU-RP563H	東芝キャリア株式会社	



注) この天井パネルは、複数台設置時の吸込グリルの格子の方向合わせや、アジャスタコーナーキャップ部の社名表示の位置をお客様の要望により下図のように変更することができます。ただし、別売ワイヤレス受信キットとスマート人感センサーキットの取り付け位置はユニット本体のドレン配管部の対角コーナーのみとなっています。指定位置以外に取り付けた場合は、別売ワイヤレス受信キット、スマート人感センサーキットの故障の原因となります。



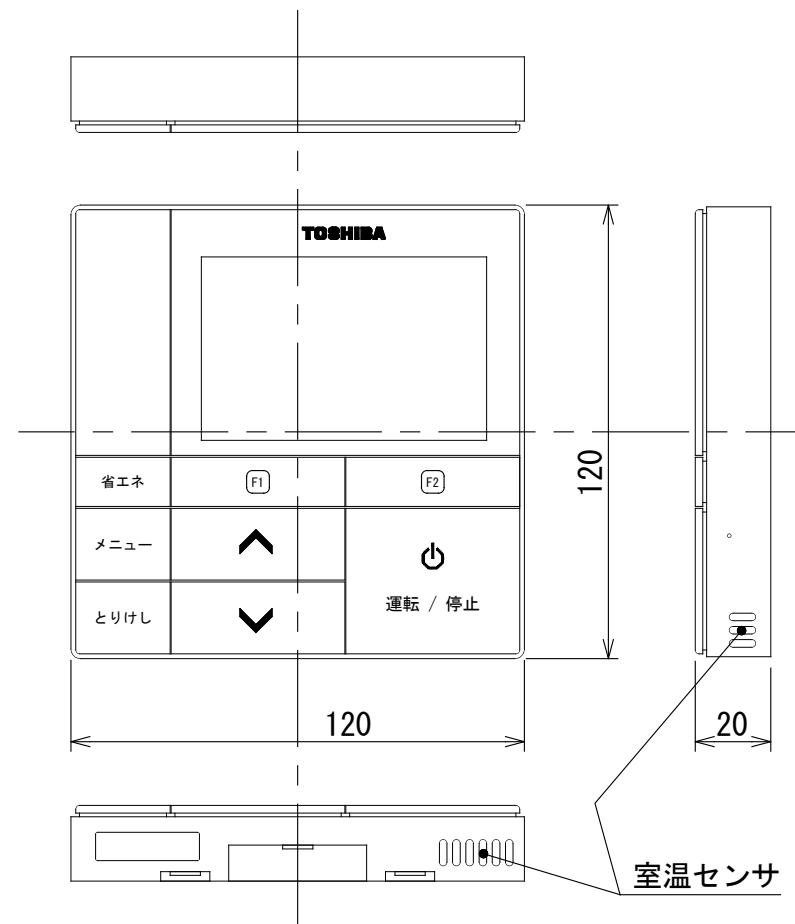
工場出荷時の吸込グリルのフックのつまみ部の位置 ※取り付けは4辺この位置でも取り付け可能です。ただし、図の位置を推奨します。

形名	RBC-U41PG(W)	RBC-U41PG(C)	RBC-U41PG(N)	RBC-U41PG(K)	RBC-UP41PG(W)	
適用機種(室内ユニット)	AIU-AP407H~AP1607H, AIU-RP801H~RP1601H AIU-RP403H~RP1603H, MMU-AP287H~AP1607H MMU-UP281H~UP1601H					
品名	標準パネル(カラーバリエーション)				オイルガードパネ	
外装	色	グランホワイト	マーズブラウン	7ホログレー	コスミックブラック	グランホワイト
	マンセルNo.	5PB 9/1	8.6YR6.7/3.4	4.5B6.5/0.5	N1	5PB 9/1
	材質	PS樹脂				ABS樹脂
製品質量	5kg					
付属フィルター集塵効率(質量法)	12%				50%	

(単位: mm)

適用機種		図面番号	T24H1405-04		
RBC-U41PG(W)		品名	東芝パッケージエアコン用別売部品 外形図 標準パネ、オイルガードパ	尺度	三角法
RBC-U41PG(C)					
RBC-U41PG(N)					
RBC-U41PG(K)					
RBC-UP41PG(W)					
東芝キャリア株式会社					

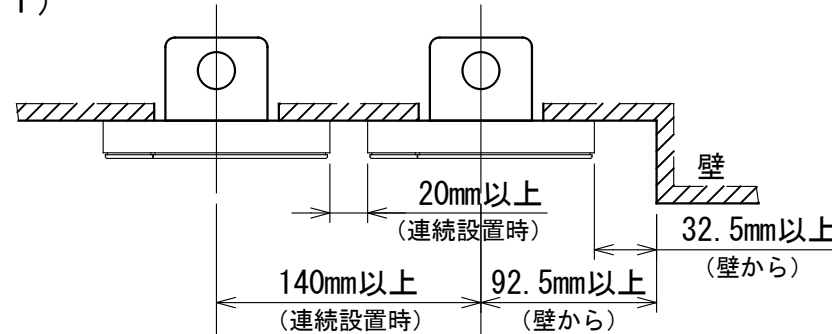
T24H1405-07



連続設置の場合の取付方法

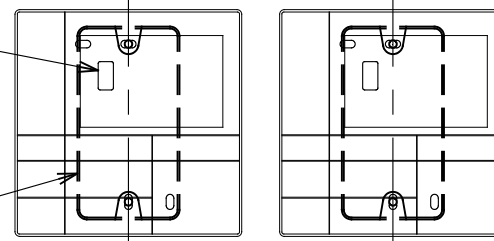
リモコンを壁面に取付ける場合は、図1・図2・図3の取付け方法を守ってください。

(図1)

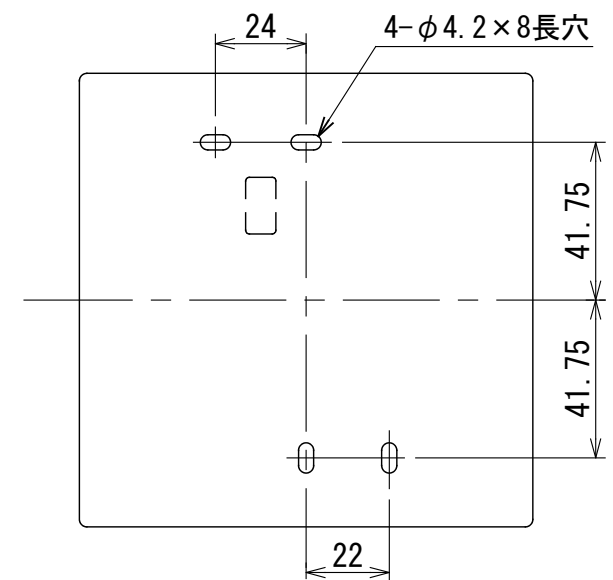


リモコン線引出し口

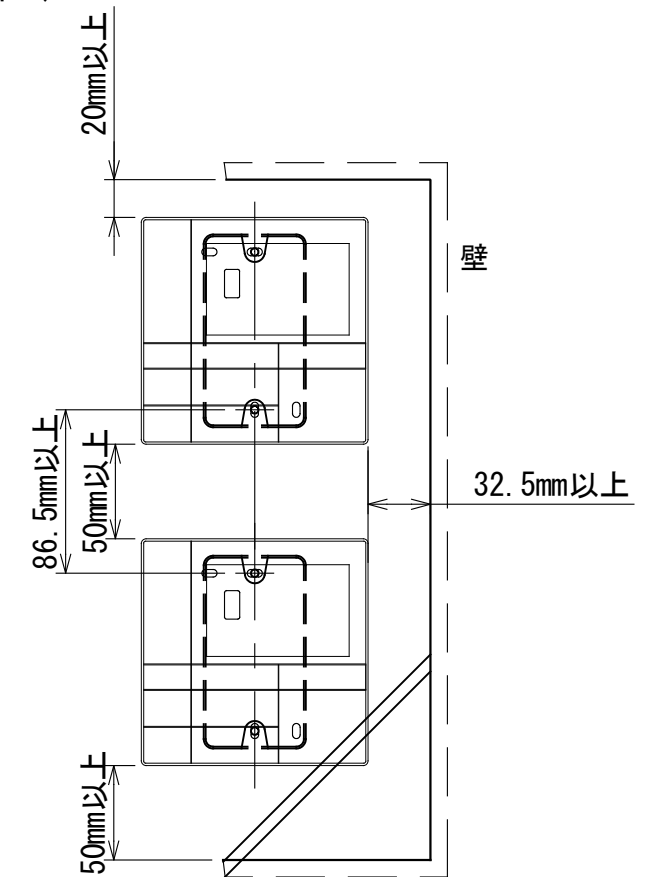
JIS C8340
1個用スイッチボックス
(カバーなし)



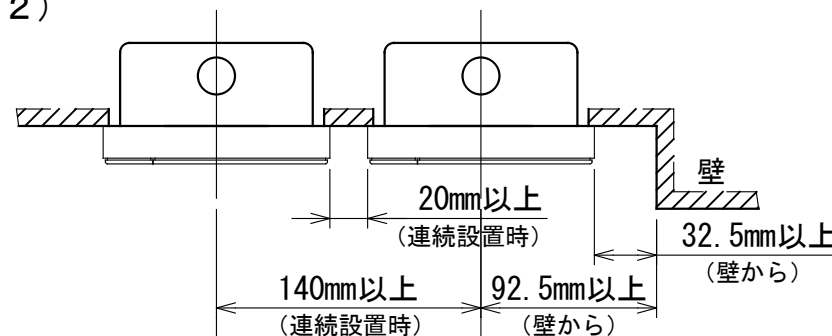
<リモコン取付け寸法>



(図3)

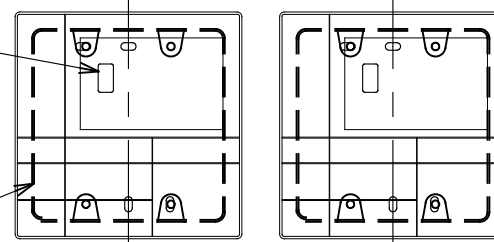


(図2)



リモコン線引出し口

JIS C8340
2個用スイッチボックス
(カバーなし)



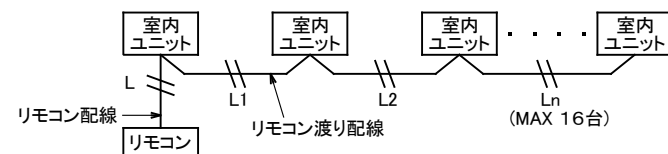
お願い
配線を埋込まれる場合は、JIS-C8340
1個用スイッチボックス(カバーなし)
又は、2個用スイッチボックス(カバーなし)
を現地手配し、埋込んでください。

リモコン配線とリモコン渡り線

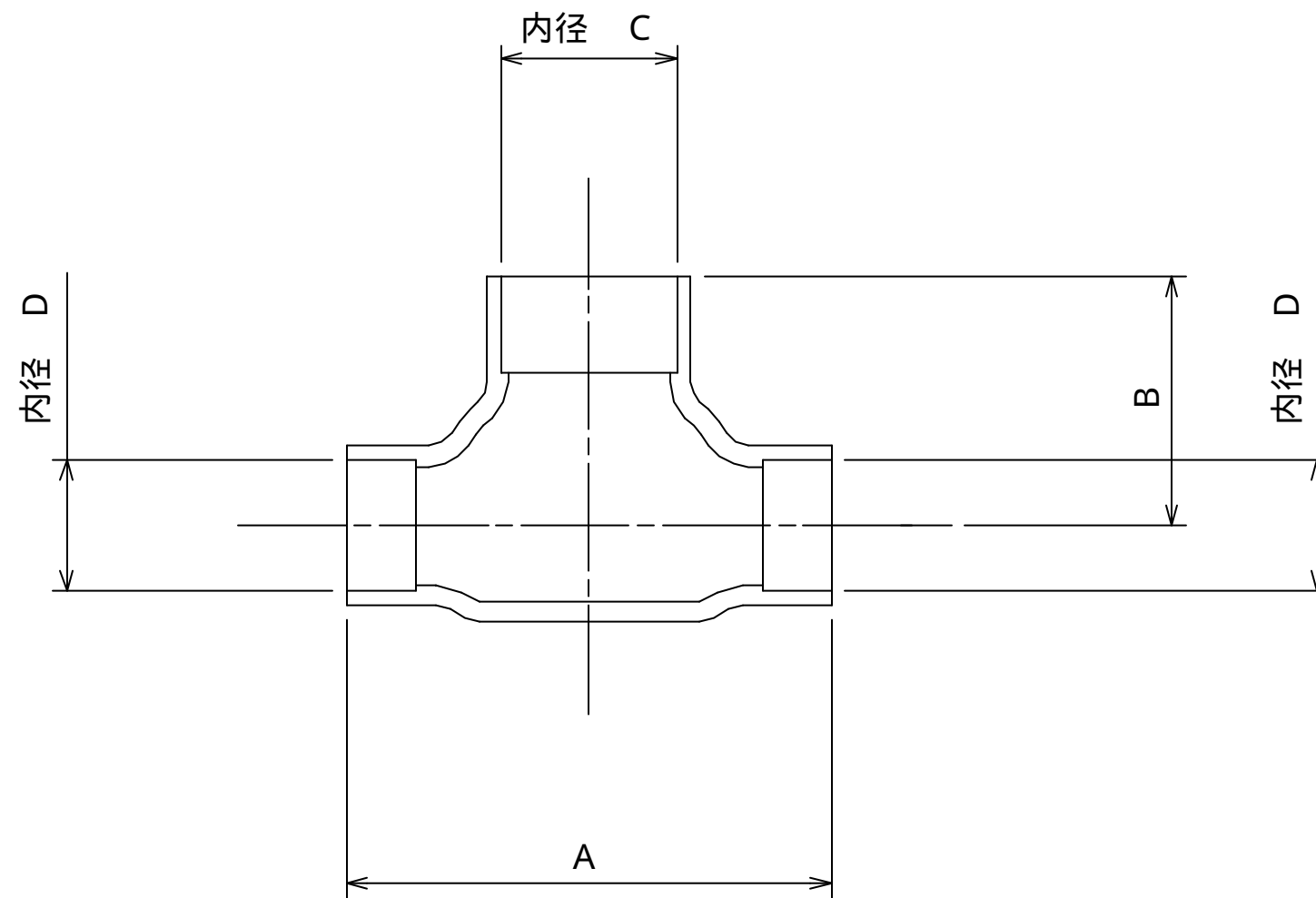
リモコン配線(通信線)とAC100V/200Vの配線を
直接接触させたり、同一電線管に収めること
はできません。ノイズ等により、制御系統に
異常が生じる恐れがあります。

※ご使用のリモコンによって異なります。

線種	VCTF:0.3mm ² ×2			VCTF:0.5mm ² ~2.0mm ² ×2		
リモコン配線とリモコン 渡り配線の総配線長 (L+L1+L2+...+Ln)	1リモコン 200mまで	2リモコン 120mまで	ワイヤレスとの 2リモコン 200mまで	1リモコン 500mまで	2リモコン 300mまで	ワイヤレスとの 2リモコン 400mまで
リモコン渡り配線の総配線長 (L1+L2+...+Ln)	200mまで			200mまで		

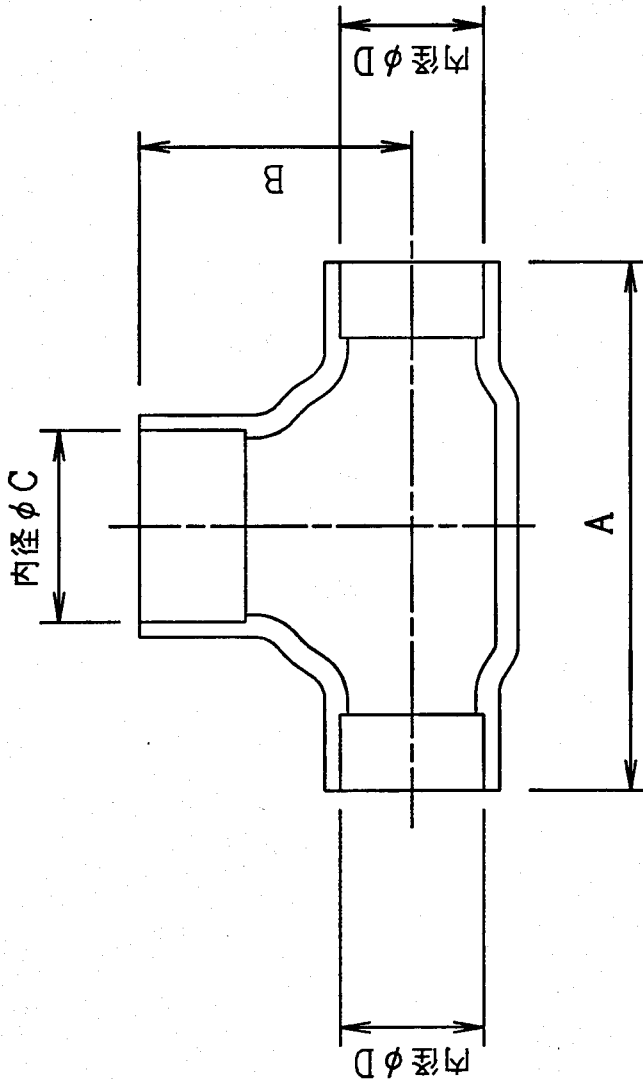


図番	T24E2001-RBC-AMSU51	01	図法
品名	業務用空調別売部品外形図 (省エネneoリモコン)	20Z	三角法
形名	RBC-AMSU51		東芝キャリア株式会社
		尺度	単位
			mm



	A	B	C	D	P224用	P280用
液側	35	18	12.7	9.5	-	
	34	14	9.5	9.5		-
ガス側	74	37	25.4	15.9		

適用機種		図面番号		T29E0501-01		
RBC-TWP101		品名	東芝パッケージエアコン用別売部品 外形図 分岐管	尺度	図法	三角法
東芝キヤリア株式会社						



	A	B	C	D
液側	36	14	φ 9.5	φ 6.4
ガス側	43	23	φ 15.9	φ 12.7

通用機種		図面番号		T25F0101-0	
RBC-TWP30	品名	東芝ツインシステム エアコン用分岐管		尺 度	三角 法
	<p style="text-align: center;">東芝キヤリア株式会社</p>				